



**MARIMEX** <sup>®</sup> **CZ**  
BAZÉNY A ZASTŘEŠENÍ • VÍŘIVÉ BAZÉNY • SAUNY



**NÁVOD K INSTALACI**

*Písková  
filtrace Sand*

**NEJVĚTŠÍ**  
INTERNETOVÝ  
OBCHOD S BAZÉNY  
[www.marimex.cz](http://www.marimex.cz)

Pro pískové filtrace Sand4, Sand6, Sand8

082012

<b>1. Důležité bezpečnostní zásady .....</b>	<b>str. 2</b>
<b>2. Všeobecné informace .....</b>	<b>str. 3</b>
<b>3. Seznam dílů .....</b>	<b>str. 3</b>
<b>4. Popis dílů.....</b>	<b>str. 4</b>
<b>5. Technické parametry .....</b>	<b>str. 6</b>
<b>6. Montáž.....</b>	<b>str. 6</b>
<b>7. Provozní instrukce.....</b>	<b>str. 12</b>
<b>8. Průvodce při odstranění komplikací.....</b>	<b>str. 16</b>
<b>9. Záruční podmínky.....</b>	<b>str. 17</b>
<b>10. Přípravky chlorové řady Aquamar.....</b>	<b>str. 18</b>
<b>11. Zákaznické informace/kontakt.....</b>	<b>str. 20</b>

## 1. DŮLEŽITÉ BEZPEČNOSTNÍ ZÁSADY

- Před instalací a použitím tohoto výrobku je nutné si pozorně přečíst, porozumět a řídit se všemi pokyny.
  - Tento výrobek smí používat pouze dospělé osoby. Nepatří do ruky dětem.
  - Filtrační zařízení nesmí být zapnuto, pokud jsou v bazénu osoby nebo se bazén používá.
  - Během provozu filtračního zařízení se nepřibližujte rukami či vlasy ke sběrači nečistot!
  - Před začátkem seřizování, čištění, údržby nebo demontáže sběrače nečistot, koše a pod. filtračního zařízení vypněte nebo ho odpojte od zdroje elektrického proudu.
  - Pokud se bazén používá, odstraňte z něj všechny prostředky na údržbu.
  - Zařízení není určeno pro použití osobami (včetně dětí) se sníženými fyzickými, smyslovými nebo mentálními schopnostmi, pokud není zajištěn jejich dohled a instruktáž odpovědnou osobou; osobami, které nejsou seznámeny s obsluhou v rozsahu tohoto návodu; osobami pod vlivem léků, omamných prostředků apod., snižujících schopnost rychlé reakce.
- Zařízení zabezpečte tak, aby se k němu děti bez dozoru nemohly dostat.

*Uschovejte si tyto pokyny k pozdějšímu nahlédnutí!*

**NEDODRŽENÍ TĚCHTO VAROVÁNÍ MŮŽE MÍT ZA NÁSLEDEK POŠKOZENÍ MAJETKU, ÚRAZ ELEKTRICKÝM PROUDEM, NEBO JINÉ VÁŽNÉ ZRANĚNÍ, UTONUTÍ ČI SMRT**

## 2. VŠEOBECNÉ INFORMACE

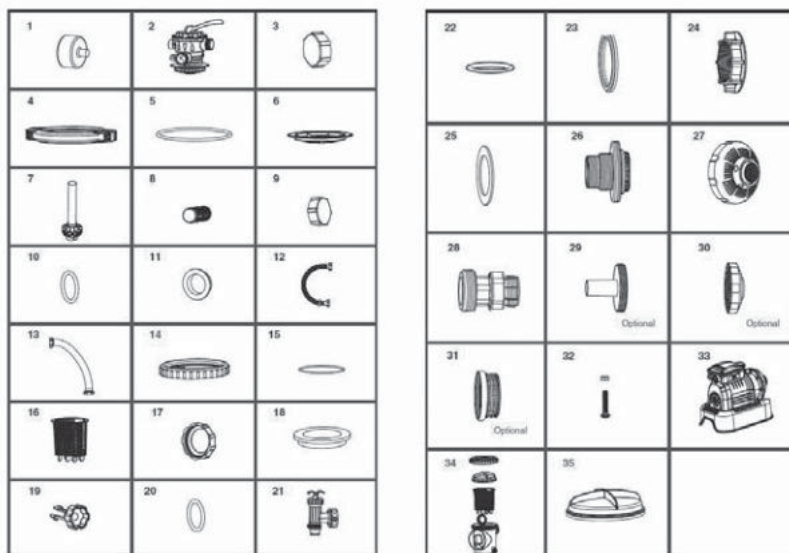
Tato varování, pokyny a pravidla bezpečnosti představují pouze některá z možných rizik a nebezpečí zábavních vodních zařízení a neuvádí všechna možná rizika a nebezpečí. Při pobytu ve vodě se řiďte zdravým rozumem a úsudkem.

Filtrační systém se skládá z filtrační nádoby, která je vyrobena z vysoce kvalitního polypropylenu (PP). Je bez švů, odolává korozi a běžně dostupným chemikáliím používaných v bazénech. Je vybavena odvodňovacím ventilem, tlakoměrem, vestavěnými komponenty filtrační nádoby včetně snadno ovladatelného 6-ti cestného ventilu, který je zabudován do víka filtrační nádoby a motorem čerpadla s hrubým předfiltrem a plastovou základnou pro montáž v místě instalace. Systém je vyroben z vysoce kvalitních materiálů při přísném dodržování technických norem a prochází výstupní kontrolou. Návod k použití obsahuje popis sestavení, instalace, spuštění, údržby, oprav a pokyny pro údržbu.

**UPOZORNĚNÍ:** Vyobrazení uvedená v tomto návodu jsou pouze ilustrativní a mohou se lišit od skutečně dodaného výrobku.

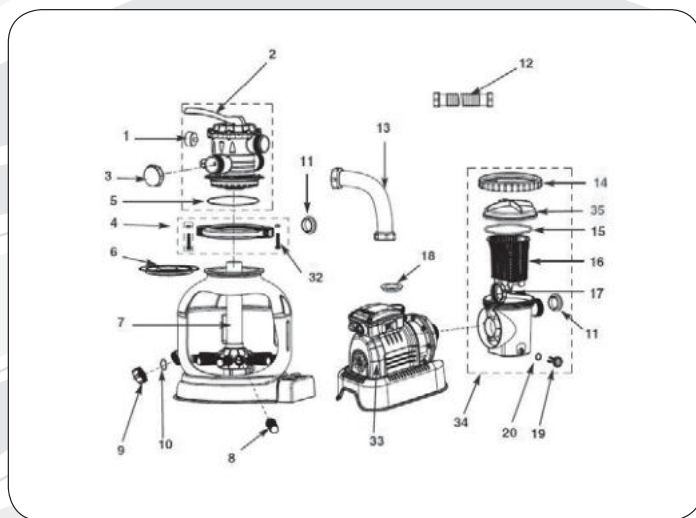
## 3. SEZNAM DÍLŮ

**POZNÁMKA:** Nákres slouží pouze pro ilustrační účely. Nemusí přesně zobrazovat výrobek.



## 4. POPIS DÍLŮ

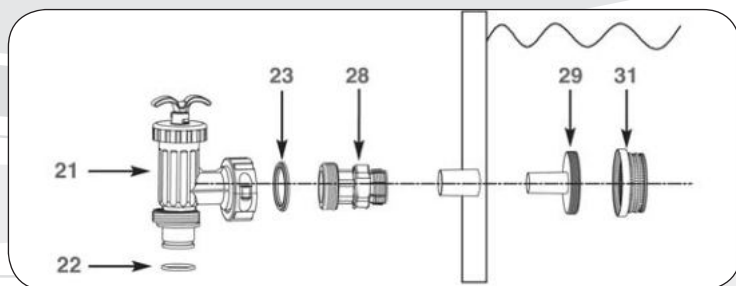
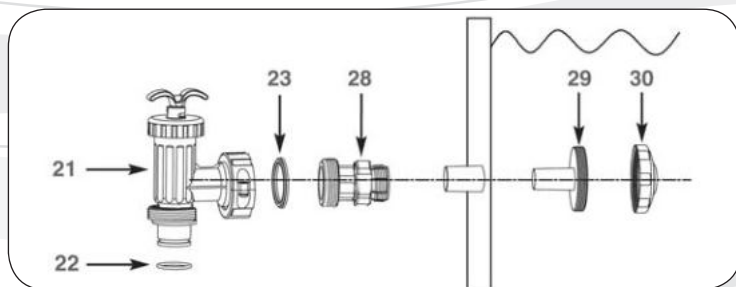
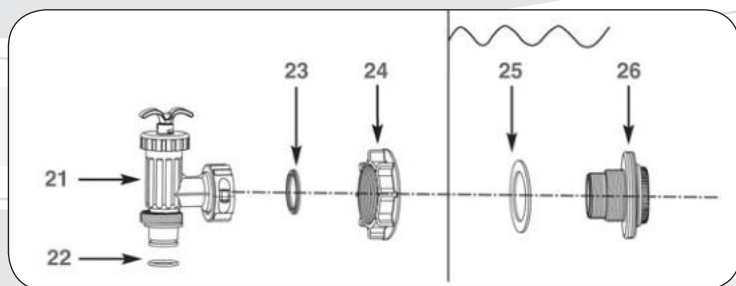
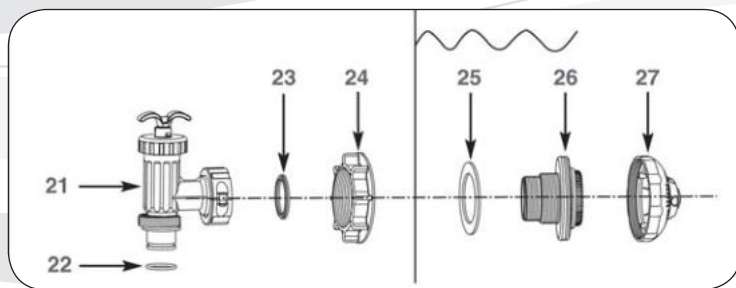
Před kompletací a zprovozněním výrobku věnujte prosím čas kontrole obsahu balení.



Č.	Popis	ks
1	Manometr (měřič tlaku)	1
2	Šesticestný ventil	1
3	Kryt výpustního otvoru	1
4	Objímka	1
5	Těsnění nádoby	1
6	Ochranný kryt	1
7	Středová trubice	1
8	Filtrační sítko	10
9	Kryt výpustního ventilu	1
10	Těsnění výstupního ventilu	1
11	L těsnění	4
12	Hadice s maticemi	2
13	Propojovací hadice	1
14	Matice hrubého předfiltru horní	1
15	Těsnění hrubého předfiltru	1
16	Košík hrubého předfiltru	1
17	Matice hrubého předfiltru	1
18	Těsnění A	1

Č.	Popis	ks
19	Odkalovací/odvzdušňovací ventil	1
20	Těsnění	1
21	Plunžrový ventil	2
22	Těsnění na hadici	2
23	Přechodové těsnění	2
24	Matice hrubého předfiltru	2
25	Ploché těsnění	2
26	Spojka se závitem	2
27	Nastavitelná tryska	1
28	Adaptér B	2
29	Průchod stěnou	2
30	Tryska	1
31	Košíček (síto sání)	1
32	Šrouby objímky	2
33	Motor čerpadla	1
34	Hrubý předfiltr	2
35	Víko hrubého předfiltru	1

# Bazény na splátky



## 5. TECHNICKÉ PARAMETRY

Pískové filtrační zařízení odstraňuje pouze nečistoty rozptýlené ve vodě, ale nedezinfikuje vodu. Pro dezinfekci bazénové vody použijte bazénovou chemii.

	SAND 4	SAND 6	SAND 8
napájení	220-240V	220-240V	220-240V
výkon	190 W	370 W	650 W
provozní tlak	2,4 bar	2,4 bar	3,5 bar
maximální výkon	4.542 litrů/h	6.056 litrů/h	10.030 litrů/h
písková náplň	křemičitý písek (zrnitost 0,6 – 1,25 mm)		
množství pískové náplně	18kg	25 kg	40 kg

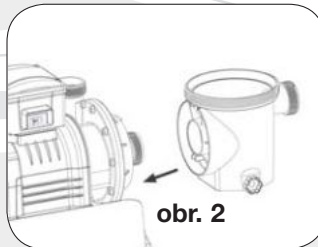
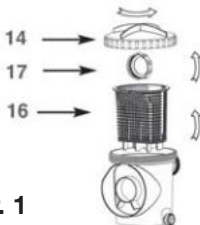
## 6. MONTÁŽ

Umístění a sestavení pískového filtračního zařízení:

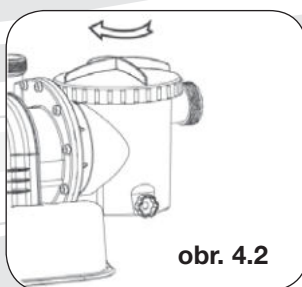
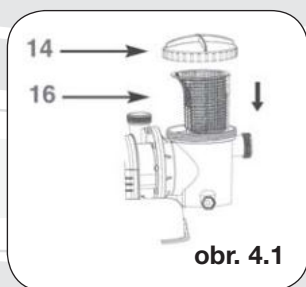
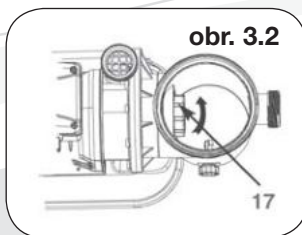
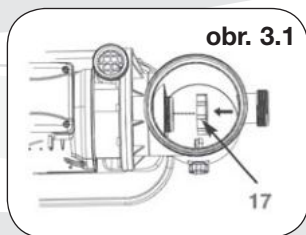
- Zařízení musí být instalováno na pevné ploše
- Zařízení umístěte tak, aby bylo chráněno před počasím, mrazem, vlhkostí a zatopením.
- Zařízení musí být umístěno na osvětleném a dobře přístupném místě pro provádění běžného servisu.
- Motor čerpadla vyžaduje prostředí s volnou cirkulací vzduchu z důvodu vzduchového chlazení motoru. Zařízení neinstalujte ve vlhkém nebo nevětraném prostředí.

**Postup při sestavování hrubého předfiltru:**

1. Obsah balení si přezkontrolujte dle tohoto návodu.
2. Pohybem proti směru otáčení hodinových ručiček odšroubujte kryt hrubého předfiltru (14) z těla hrubého předfiltru. Vyměňte košík (16) a matici hrubého předfiltru (17) (viz. obr. 1).
3. Nasadte tělo hrubého předfiltru na sací otvor motoru (viz. obr. 2).
4. Pohybem po směru otáčení hodinových ručiček našroubujte matici (17) na sací otvor motoru (viz. obr. 3.1 a 3.2).
5. Košík (16) a kryt hrubého předfiltru (14) vraťte zpět na původní místo (viz. obr. 4.1 a 4.2).



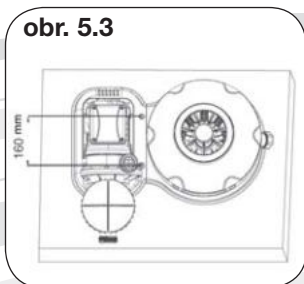
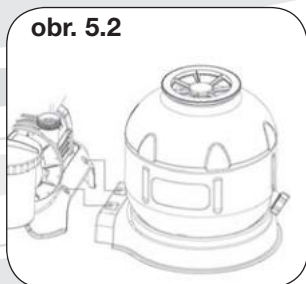
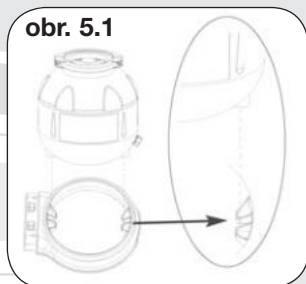
# Bazény na splátky



## Instalace pískové nádoby:

1. Umístěte podstavec nádoby na vybrané místo
2. Umístěte nádobu na podstavec (viz. obr. 5.1)
3. Připojte motor čerpadla s hrubým předfiltrem k podstavci (viz. obr. 5.2)  
pozn.: Ujistěte se, že hadicový vstup do hrubého předfiltru je směrem k bazénu.

**DŮLEŽITÉ:** Výrobek může být připevněn k betonové základně nebo dřevěnému podstavci pro zabránění náhodného převržení. Upevňovací otvory v podstavci mají průměr 6,4 mm a jsou od sebe vzdáleny 160 mm. Použijte 2 šrouby a bezpečnostní matice s max. průměrem 6,4 mm (viz. obr. 5.3)



# Zavolejte nám a por

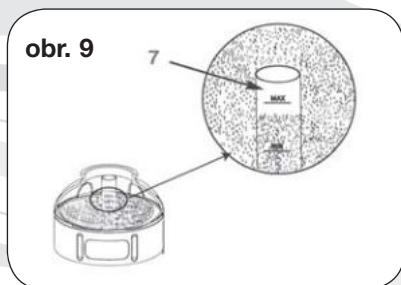
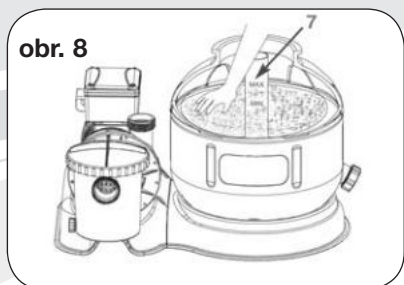
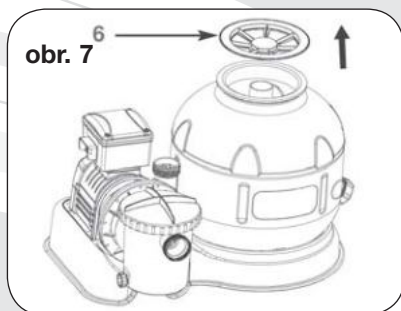
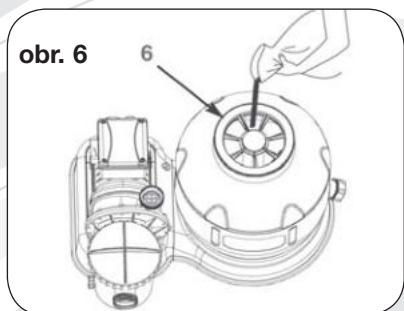
## Naplnění pískem:

**DŮLEŽITÉ:** Používejte pouze originální bazénový křemičitý písek (zrnitost doporučená výrobcem 0,6 – 1,2)

**Pozn.:** Před plněním nádoby pískem se ujistěte, že středová trubice s filtračními sítky je bezpečně upevněná na dně nádoby a vertikálně umístěna přímo ve středu nádoby.

1. Zakryjte vršek středové trubice ochranným krytem (6) a nasypete pomalu písek do nádoby (viz. obr. 6)
2. Naplňte nádobu přibližně do 1/2, odstraňte ochranný kryt (6) z vrcholu středové trubice (viz. obr. 7)
3. Rovnoměrně rozprostřete písek uvnitř nádoby, poté přilijte vodu, která zmírní tlak při sypaní zbývajících písku. To zabrání přílišnému náhlému tlaku na středovou mřížku (viz. obr. 8). Umístěte ochranný kryt (6) zpět a pokračujte v sypaní písku.
4. Písek musí být nasypán do úrovně mezi MIN a MAX značkami na středové trubici. Písek rovnoměrně rozprostřete a uhladte rukou (viz. obr. 8 a 9)
5. Odstraňte ochranný kryt (6)
6. Opláchněte veškerý písek na horním okraji nádoby

**DŮLEŽITÉ:** Ještě před přistoupením k dalšímu kroku se ujistěte, že po nasypání veškerého písku zůstala středová trubice (3) umístěná ve středu nádrže.



## Varování

Nesprávné sestavení ventilu a objímky nádoby může způsobit, že se tyto části tlakem uvolní. Mohly by tak způsobit zranění, poškození majetku nebo i smrt.



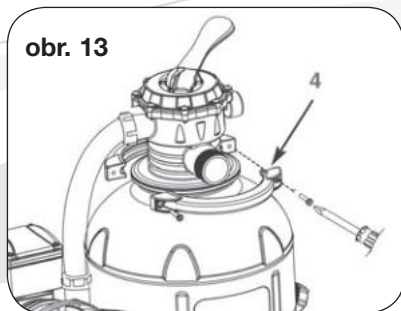
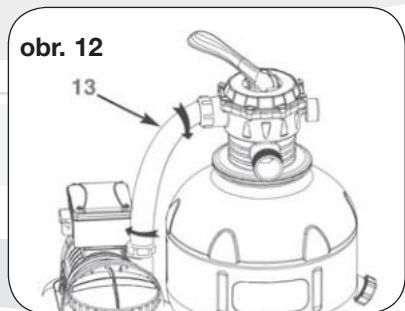
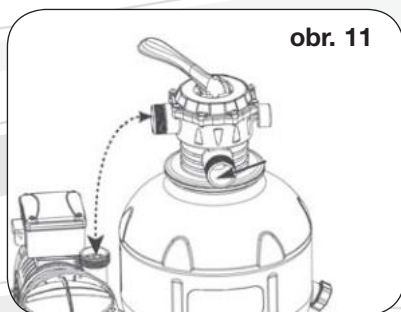
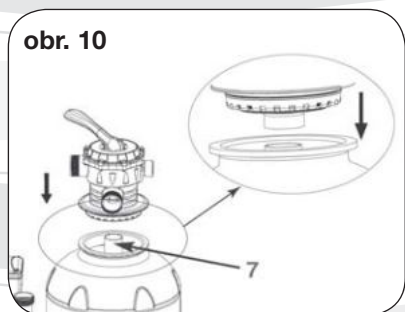
## Instalace 6ti cestného ventilu:

1. Pomalu nasad'te ventil na filtrační nádobu a ujist'ete se, že nátrubek ventilu bezpečně zapadl středové trubice (7) (viz. obr. 10)

**Důležité:** U 6-ti cestného ventilu jsou hadicové přípojky. Ujist'ete se, že vývodní přípojka (z filtrace do bazénu) na ventilu směřuje k bazénu a přívodní přípojka (od čerpadla k ventilu) je souběžná s vývodem z čerpadla (viz. obr. 11)

2. Umíst'ete těsnění ve tvaru L (11) na přívod ventilu a na vývod z čerpadla. Pohybem ve směru hodinových ručiček připojte hadici (13) spojující čerpadlo a 6-ti cestný ventil (viz. obr. 12).

3. Odstraňte šroub objímky a nasad'te objímku po obvodu spoje hrdla filtrační nádoby a 6-ti cestného ventilu, potom opět připevn'ete šroub objímky a utáhn'ete (viz. obr. 13) křížovým šroubovákem (není součástí balení)

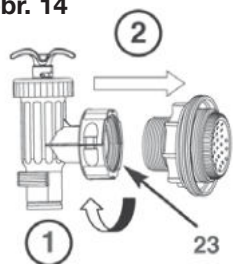


# Bazény na splátky

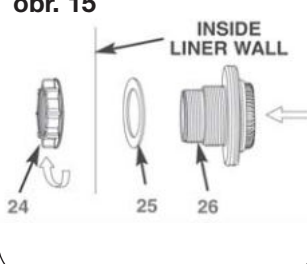
## Postup při instalaci plunžrového ventilu se sítkem a tryskou:

1. Uchopte sítko a plunžrový ventil.
2. Pohybem proti směru hodinových ručiček odšroubujte plunžrový ventil od spojky se závitem (26) (viz. obr. 14). Dbejte na to, abyste neztratilí přechodové těsnění (23). Plunžrový ventil odložte na bezpečné místo.
3. Pohybem proti směru hodinových ručiček odšroubujte matici sítka (24) od spojky se závitem (26). Ploché těsnění (25) ponechte na spojce se závitem (26).
4. Nainstalujte sítko s plunžrovým ventilem do spodního průchodu v bazénu. Z vnitřní strany bazénu vložte spojku se závitem (26) do jedné z vyříznutých děr tak, aby těsnění zůstalo na spojce z vnitřní strany bazénu.
5. Matici sítka (24) nasměrujte plochou stranou proti vnější stěně bazénu a ve směru hodinových ručiček jí našroubujte zpět na spojku se závitem (26) (viz. obr. 15).
6. Pomocí prstů upevněte a utáhněte matici sítka (24) na spojku se závitem (26).
7. Uchopte plunžrový ventil. Ujistěte se, že přechodové těsnění (23) je na svém místě.
8. Ve směru hodinových ručiček našroubujte plunžrový ventil zpět na spojku se závitem (26) (viz. obr. 16).
9. Zkontrolujte, zda je rukojeť plunžrového ventilu ve spodní pozici. Pokud ne, otočte a stlačte rukojeť ve směru hodinových ručiček dolů tak, aby ve spodní pozici byla. Zabráníte tak odtoku vody při plnění bazénu. (viz. obr. 17.1 a 17.2)

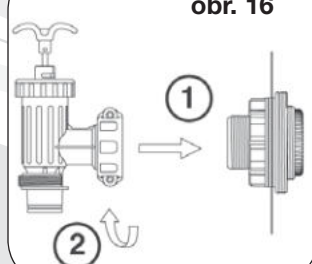
obr. 14



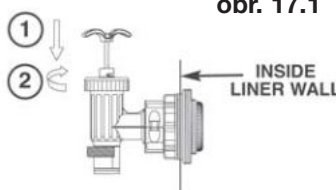
obr. 15



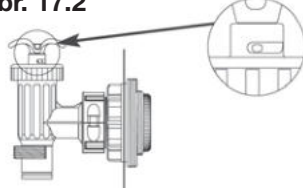
obr. 16



obr. 17.1

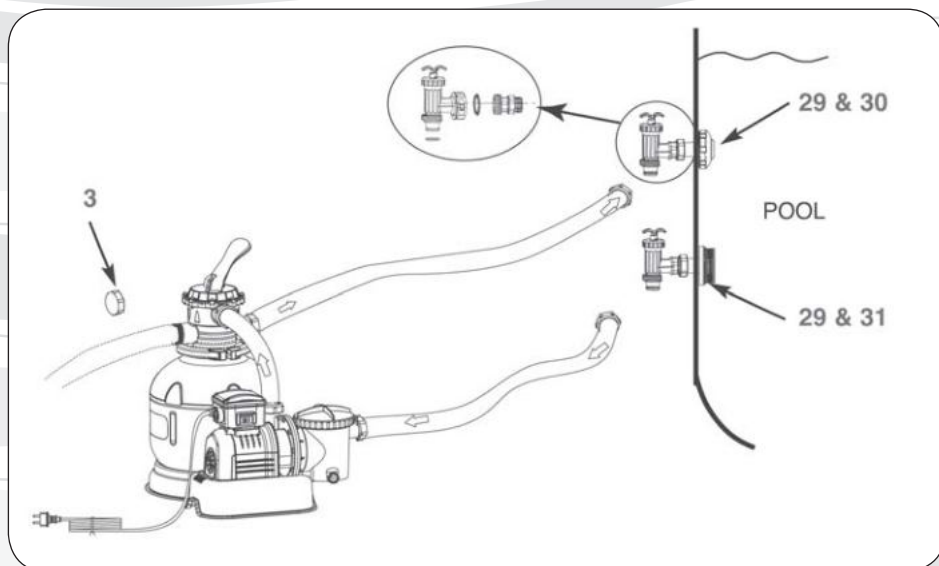


obr. 17.2



### Postup při instalaci plunžrového ventilu se sítím a tryskou přes adaptér B:

1. Uchopte sítko a plunžrový ventil.
2. Pohybem proti směru hodinových ručiček odšroubujte plunžrový ventil (21) od spojky se závitem (26). Dbejte na to, abyste neztratili přechodové těsnění (23).
3. Nainstalujte na plunžrový ventil (21) s přechodovým těsněním (23) adaptér B (28) a dotáhněte.
4. Nasadte hrdlo adaptéru na průchod stěnou (29) a zajistěte převlečnou maticí.
5. Zkontrolujte, zda je rukojeť plunžrového ventilu ve spodní pozici. Pokud ne, otočte a stlačte rukojeť ve směru hodinových ručiček dolů tak, aby ve spodní pozici byla. Zabráníte tak odtoku vody při plnění bazénu.



### Napojení filtračního okruhu:

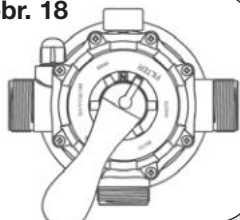
1. Jeden konec hadice s maticemi (12) připojte na sání (hrubý předfiltr). Druhý konec hadice připojte na spodní plunžrový ventil se sítkem. Ujistěte se, že jsou matice na hadici dobře dotažené.
2. Druhou hadicí s maticemi (12) propojte výpustní otvor 6-ti cestným ventilu a horní plunžrový ventil s tryskou. Ujistěte se, že jsou matice na hadici dobře dotažené.
3. Třetí otvor (DRAIN) na 6-ti cestném ventilu nasměrujte k přípojce vodovodního odpadu a spojte ho s ní hadicí (není součástí balení). Před připojením hadice na třetí otvor (DRAIN) z něj odstraňte šroubovací víčko.
4. Filtrační zařízení je nyní připravena k filtrování vody.

## 7. PROVOZNÍ INSTRUKCE

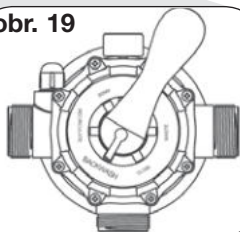
Jednotlivé funkce 6-ti cestného ventilu:

POLOHA VENTILU	FUNKCE	SMĚR TOKU VODY
FILTER (viz. obr. 18)	Filtrace vody a běžné vysávání nečistot.	Z pumpy přes filtrační médium do bazénu.
BACKWASH (viz. obr. 19)	Obrácený průtok vody pro vyčištění filtračního média.	Z pumpy přes filtrační médium do ventilu pro vypouštění vody.
RINSE (viz. obr. 20)	Pro počáteční pročištění písku a jeho urovnání po použití funkce BACKWASH.	Z pumpy přes filtrační médium do ventilu pro vypouštění vody.
WASTE (viz. obr. 21)	Pro vysání vody přímo do odpadu, pro snížení hladiny vody v bazénu nebo pro úplné vypuštění bazénu.	Z pumpy do ventilu pro vypouštění vody s vynecháním průtoku přes filtrační médium.
RECIRCULATE (viz. obr. 22)	Běžná cirkulace vody, avšak bez průchodu vody přes písek.	Z pumpy do bazénu s vynecháním průtoku přes filtrační médium.
CLOSED (viz. obr. 23)	Uzavření veškerého průtoku vody do pumpy i do bazénu. <b>NEPOUŽÍVEJTE TUTO FUNKCI PŘI ZAPNUTÉ PUMPĚ!!!</b>	

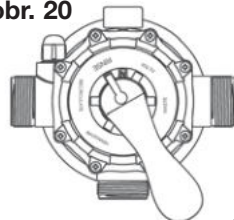
obr. 18



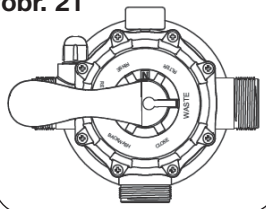
obr. 19



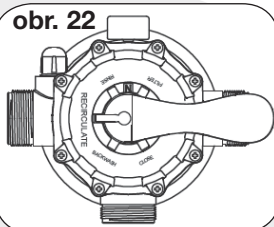
obr. 20



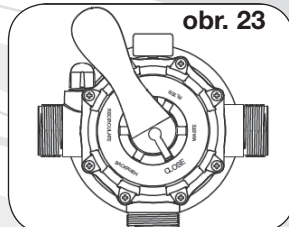
obr. 21



obr. 22



obr. 23



## Počáteční spuštění a provoznění:

Před spuštěním zařízení se ujistěte, že:

- všechny hadice jsou připojené a jsou pevně dotažené
- bylo použito správné množství písku
- celý systém je připojen do zásuvky s uzemněním nebo s proudovým chráničem

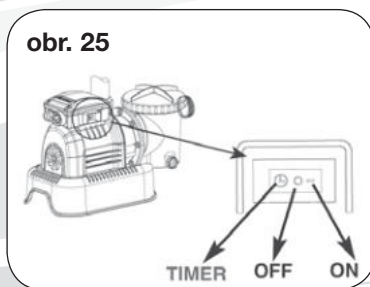
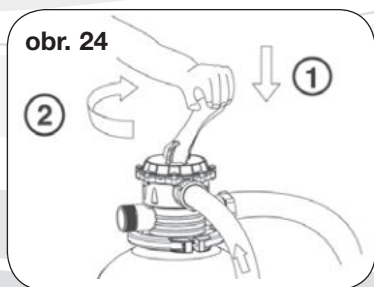
**DŮLEŽITÉ:** 6-ti cestný ventil je nyní nastaven v pozici UZAVŘENO (CLOSED). Zařízení nikdy nespouštějte, pokud je ventil v této pozici. Pokud zapnete pumpu a ventil bude v této pozici, může nastat situace, která může vést až k explozi!!!

1. Uchopte rukojeť táhla plunžrového ventilu. Otočte táhlem proti směru hodinových ručiček a táhlo vytáhněte směrem nahoru, dokud se nezastaví. Tímto úkonem otevřete ventily tak, aby mohla voda natéct do filtračního zařízení.
2. Ujistěte se, že výpustní otvor (označený DRAIN) není zakrytý šroubovacím víčkem a že je nasměrovaný k ústí vodovodního odpadu.
3. Ujistěte se, že je zařízení vypnuté. Stlačte madlo 6-ti cestného ventilu a otočte jím do polohy „BACKWASH“ (viz. obr. 19 a 24).

**DŮLEŽITÉ:** Z důvodu předejití poškození ventilu, mějte před jeho otočením vždy madlo ventilu stlačené. Před změnou polohy ventilu mějte pumpu vždy vypnutou.

4. Zapněte pumpu (viz. obr. 25). Průtok vody je nyní obrácený – voda proudí skrz písek do ventilu pro vypuštění vody. Ventil nechte v pozici BACKWASH, dokud ve ventilu pro vypuštění vody nepoteče čistá voda nebo dokud nevidíte čistou vodu skrze průhled na výpustním ventilu.

**POZNÁMKA:** Počáteční propláchnutí funkcí BACKWASH je doporučováno z důvodů vyplavení všech nečistot a drobných částíček z písku.



5. Vypněte zařízení a nastavte 6-ti cestný ventil do polohy „RINSE“ (viz. obr. 23).
6. Zapněte zařízení a nechte jí zapnutou cca po dobu 1 minuty pro urovnání pískové náplně.
7. Vypněte zařízení a nastavte 6-ti cestný ventil do polohy „FILTER“ (viz. obr. 18).
8. Zapněte zařízení. To nyní pracuje v běžném filtračním režimu. Zařízení nechte zapnuté, dokud není dosaženo požadované čistoty vody, ne však déle než 12 hodin denně.
9. Poznamenejte si počáteční hodnotu tlaku, která byla na manometru, když je filtrační médium (písek) čisté.

# Zavolejte nám a por

**POZNÁMKA:** Během počátečního zprovoznění systému může být potřeba častějšího zpětného proplachování (BACKWASH) z důvodu větší přítomnosti nečistot ve vodě a v písku. Následně může filtrační písek, obsahovat větší množství nashromážděných nečistot než je obvyklé a může dojít ke zvýšení vnitřního tlaku v pumpě a ke snížení průtoku vody. Pokud k systému není připojen žádný vysavač nečistot a hodnoty tlaku se na manometru pohybují ve žlutém poli, je potřeba provést zpětné propláchnutí písku (BACKWASH).

Vysavač nečistot připojený k systému může způsobit snížení průtoku vody a zvýšení tlaku v pumpě. Odstraňte vysavač a zjistěte, zda se po odstranění vysavače hodnoty tlaku posunuly ze žlutého pole do pole zeleného.

## Provoz pumpy v režimu „TIMER“ a v manuálním režimu:

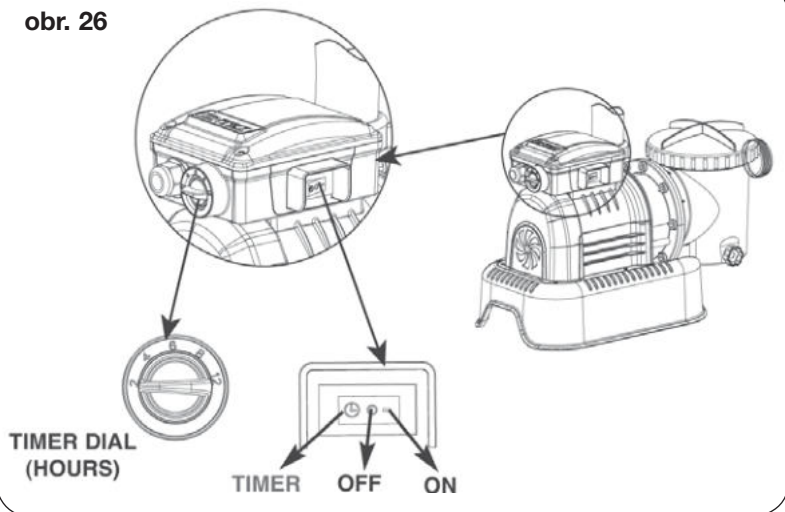
Provoz pumpy v nastavení „FILTER“ v režimu TIMER:

1. Otočným ovladačem timeru nastavte požadovanou dobu provozu. Viz. tabulka provozních časů (viz. obr. 26).
2. Zapněte pumpu stlačením symbolu na spínacím tlačítku. Pumpa nyní filtruje vodu a skončí s filtrací po uplynutí nastavené doby provozu. Zabudovaný časový spínač bude nyní uvádět pumpu do provozu každý den ve stejnou dobu a na počet nastavených hodin.
3. Doba provozu může být přenastavena – postupujte podle předchozích dvou kroků).

Provoz pumpy v manuálním režimu (bez použití režimu TIMER):

1. Zapněte pumpu stlačením symbolu „-“, na spínacím tlačítku. Pumpa nyní filtruje vodu.
2. Pumpu vypnete stlačením symbolu „O“ na spínacím tlačítku.

obr. 26



## Provozní doba filtračního zařízení:

Objem vody v bazénu by se měl v pravidelných cyklech přefiltrovat minimálně 2x za den.

**Příklad:** Objem vody 12m<sup>3</sup> = 4 hodiny provozu (2 x 2 hodiny)

Sand 4: Objem vody 10m<sup>3</sup> – 5 hodin provozu (2 x 2,5 hodiny), Sand 6: Objem vody 12m<sup>3</sup> – 4 hodiny provozu (2 x 2 hodiny), Sand 8: Objem vody 20m<sup>3</sup> – 4 hodiny provozu (2 x 2 hodiny)

**Upozornění:** Při velké zátěži využívání bazénu nebo při extrémních teplotních podmínkách filtrujte vodu častěji!

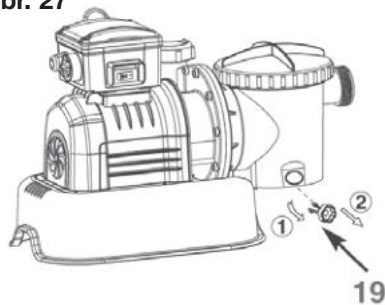
**POZNÁMKA:** nastavený 12-ti hodinový cyklus trvá reálně 12h 20 min.

Pokud je systém napojen na solinátor Intex měla by být provozní doba filtračního zařízení delší než běžně požadovaná provozní doba, po kterou by měl být spuštěn solinátor.

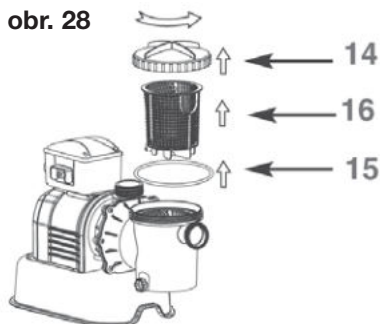
## Čištění a údržba motoru čerpadla a hrubého předfiltru:

1. Ujistěte se, že je zařízení vypnuto. Potom odpojte přívodní kabel z el. zásuvky.
2. Uchopte madlo plunžrového ventilu. Otočte jím proti směru otáčení hodinových ručiček a stlačte táhlo dolů, dokud se nezastaví voda. Totéž proveďte u druhého plunžrového ventilu. Zabráňte tím vytékání vody z bazénu.
3. Uvolněte tlak z filtračního okruhu otevřením odkalovacího/odvzdušňovacího ventilu (19) umístěného ve spodní části hrubého předfiltru (viz. obr. 27).
4. Otočením proti směru otáčení hodinových ručiček odšroubujte kryt hrubého předfiltru (14). Vyměňte košík (16) a těsnění hrubého předfiltru (15) z jeho těla (viz. obr. 28).
5. Košík vyprázdněte a propláchněte proudem vody ze zahradní hadice. Pro důkladnější vyčištění nečistot můžete opatrně použít i kartáč s plastovými štětinami.
6. Proudem vody ze zahradní hadice očistěte rovněž vnitřek hrubého předfiltru a těsnění.
7. Opětovně nainstalujte těsnění, košík a kryt na hrubý předfiltr.
8. Odkalovací/odvzdušňovací ventilu (19) opět utáhněte.

obr. 27



obr. 28





## 8. PRŮVODCE PŘI ODSTRANĚNÍ KOMPLIKACÍ

PROBLÉM	KONTROLA	MOŽNÉ ŘEŠENÍ
MOTOR FILTRACE NEBĚŽÍ	- pumpa není v zásuvce	- přívodní kabel musí být zapnutý v zásuvce s proudovým chráničem a uzemněním
	- je potřeba zkontrolovat pojistky	- zapněte jistič. Pokud jistič opětovně vypadává, je pravděpodobně problém ve Vašem el. rozvodu. Vypněte jistič a obraťte se na elektrikáře, aby problém vyřešil.
	- motor je příliš horký a bezpečnostní pojistka ho nedovolí zapnout	- nechte motor vychladnout a potom pumpu opět zapněte.
FILTRACE NEČISTÍ VODU	- nesprávná koncentrace chlóru nebo nesprávná hodnota pH.	- upravte koncentraci chlóru a pH na správné hodnoty.
	- v nádobě filtrace není písek.	- doplňte do nádoby písek dle instrukcí v návodu.
	- nesprávná pozice 6-ti cestného ventilu	- nastavte ventil do pozici „FILTER“.
	- extrémně znečištěný bazén.	- nechte filtraci zapnutou delší čas.
	- mřížka sítka ve stěně bazénu je ucpaná a zabraňuje průtoku vody.	- vyčistěte mřížku sítka ve stěně bazénu
PROUD FILTRACE JE SLABÝ	- mřížka sítka ve stěně bazénu nebo výpust jsou ucpané	- vyčistěte všechny nečistoty z mřížky sítka ve stěně bazénu
	- ucházející vzduch v sací části soustavy	- utáhněte matice hadic, proveďte hadice, zda nejsou poškozené, zkontrolujte hladinu vody.
	- filtrační písek je zanesený nečistotou.	- nastavte ventil do pozici „BACKWASH“, a nechte zanesený písek propláchnout do odpadu.
FILTRACE NEFUNGUJE	- nízká hladina vody.	- doplňte hladinu bazénu na správnou úroveň.
	- mřížka sítka ve stěně bazénu je ucpaná.	- vyčistěte mřížku sítka ve stěně bazénu.
	- ucházející vzduch v sací hadici.	- utáhněte matice hadic a proveďte hadice, zda nejsou poškozené.



ÚNIK VODY SKRZ VÍKO NEBO 6-TI CESTNÝ VENTIL	- chybí těsnění nádoby.	- sejměte víko nádoby a ujistěte se, že je těsnění na správném místě.
	- těsnění nádoby je špinavé.	- vyčistěte těsnění proudem vody
	- upínací obruč nedrží těsně.	- utáhněte upínací šroub obruče přiloženým klíčem na matice.
ČASOVAČ JE NEPŘESNÝ NEBO NELZE NASTAVIT	- možnost vnitřní poruchy časovače.	- pumpu vypněte a po 5-ti minutách ji opět zapněte. - znovu nastavte časovač. - kontaktujte servisní středisko
MANOMETR NEFUNGUJE	- ucpaný vstup do manometru.	- manometr odšroubujte od těla 6-ti cestného ventilu a odstraňte nečistoty ve vstupu do manometru.
	- poškozený manometr	- kontaktujte servisní středisko

## 9. ZÁRUČNÍ PODMÍNKY

Výrobce poskytuje záruku na bezpečný a spolehlivý provoz pouze při dodržení následujících podmínek:

- kupující je povinen po zakoupení výrobku zkontrolovat jeho kompletnost.
- kupující je povinen neprodleně po zakoupení výrobku zkontrolovat zda není porušen transportní obal nebo poškozeno filtrační zařízení a o této skutečnosti neprodleně informovat prodejce.
- filtrační zařízení může být instalováno a provozováno podle pokynů uvedených v tomto návodu.
- jsou použity originální náhradní díly
- **zazimování:** Při odpojení filtračního zařízení po koupací sezóně se doporučuje, aby byla voda vypuštěna a zařízení uskladněno v temperované místnosti (5–30°C). V opačném případě může dojít k nevratnému poškození a ztrátě záruky.

**Záruka se neposkytuje na běžné opotřebení součástí. Mezi ně patří:**

- tlakoměr
- sací koš hrubého předfiltru
- mechanická těsnění

**Dále se záruka nevztahuje na:**

- opotřebení v důsledku nesprávné instalace, nesprávného používání, případně nesprávného uskladnění
- vady způsobené mechanickým poškozením
- vady způsobené vlivem živelných sil
- vady způsobeném použitím nestandardních prostředků pro údržbu bazénové vody

Škody způsobené zaplavením motoru čerpadla rovněž nejsou předmětem záruky.

Nemůžeme nést odpovědnost za škody na výrobku, pokud není používán v souladu s návodem k používání.

Můžete pomoci chránit životní prostředí. Dodržujte místní nařízení pro likvidaci odpadů.

Nepoužívaná nebo vadná elektrická zařízení odevzdejte k likvidaci odborné firmě.

## 10. PŘÍPRAVKY CHLOROVÉ ŘADY AQUAMAR



- 7 DAY TABS** – Velké dezinfekční pomalurozpustné tablety pro průběžné udržování koncentrace chloru po použití chlor. granulátu Quick. Slouží jako protiporostový prostředek účinný proti řasám, plísním, bakteriím a virům.
- CHLOR TRIPLEX** – Víceúčelový přípravek k dezinfekci, zabránění vzniku řas a vysrážení nečistot. Po ponoření tablety do vody dochází k postupnému uvolňování chloru, zároveň k rozpouštění látky s algicidním účinkem a vločkovačem. Velké tablety.
- CHLOR SHOCK** – Krátkodobě a rychle zvyšuje koncentraci chloru, který ničí většinu druhů řas. Účinkuje též na bakterie a viry.
- ALGAESTOP** – Přípravek určený k prevenci proti růstu řas. Lze jím již narostlé řasy zničit. Je účinný též proti plísním, v menší míře proti bakteriím.
- VLOČKOVAČ** – Slouží k vysrážení zákalů, k projasnění vody a odstranění jemných mechanických nečistot z vody. Používat preventivně 1 x týdně a vždy po použití přípravku Shock.
- MINITABS** – malé dezinfekční pomalurozpustné tablety pro průběžné udržování koncentrace chloru po použití chlor. granulátu Quick. Slouží jako protiporostový prostředek proti řasám, plísním, bakteriím a virům.
- TRIPLEX MINI** – Víceúčelový přípravek k dezinfekci, zabránění vzniku řas a vysrážení nečistot. Po ponoření tablety do vody dochází k postupnému uvolňování chloru, zároveň k rozpouštění látky s algicidním účinkem a vločkovačem. Malé tablety.

- pH MINUS** – Slouží ke snížení hodnoty pH ve vodě. Při nesprávné hodnotě pH neúčinkují plnohodnotně ostatní použité přípravky. Ideální hodnota pH je 6,8 až 7,2.
- pH PLUS** – Slouží ke zvýšení hodnoty pH ve vodě. Při nesprávné hodnotě pH neúčinkují plnohodnotně ostatní použité přípravky. Ideální hodnota pH je 6,8 až 7,2.
- QUICK** – Chlorový granulát určený pro první zachlorování, umožňující rychle dodat potřebnou dávku chloru. Obsahuje stabilizátor chloru. Vhodný k průběžnému ošetřování vody a do automatických dávkovačů chloru.
- MINERAL** – Slouží k odstranění železa, manganu a jiných minerálů z vody. Snižuje tvrdost vody. Preventivní aplikace do studniční vody. Odstraňuje hnědé či zelené zabarvení vody způsobené přítomností kovů, projevující se po prvním zachlorování.
- SUPER SHOCK** – Superaktivní dvousložkový prostředek proti již narostlé řase. Bublinky stoupající k hladině a podél stěn bazénu strhávají a nabalují řasy na sebe a vynášejí je s sebou na hladinu. Zneškodněné řasy z hladiny odstraní skimmer.
- CLEAR GEL** – slouží k odstranění vápenatých usazenin na stěnách bazénů a k odstranění rezavých skvrn. Doporučuje se tímto přípravkem ošetřit stěny bazénu alespoň 1 x ročně, nejlépe na jaře před napuštěním bazénu.
- CHLOR MINUS** – rychle snižuje vysokou koncentraci chloru. Po použití šokových přípravků umožňuje v krátké době opětovné koupání.
- CHLOR STABIL** – Snižuje ztráty chloru způsobené UV zářením. Dokáže uspořit až 75 % chloru.
- ZAZIMOVAČ** – Přípravek pro zazimování bazénu. Zpomaluje růst řas rostoucích při nízkých teplotách a snižuje možnost vzniku zákalů. Neslouží proti zamrznutí vody v bazénu!
- STARTOVACÍ SET** – Praktický set pro zahájení bazénové sezóny  
– obsahuje Triplex Mini, Chlor Shock, Ph-, zdarma Tester
- PROJASŇOVAČ** – Nový, vysoceúčinný vložkovač s projasňujícím efektem

www.marimex.cz



...může relaxovat!

INVOZ
PORADNA
ZÁKAZNICKÉ CENTRUM
VŠE O NÁKUPU
O NÁS
AKTUALITY
KONTAKT

### Proč bazény Marimex?

Marimex prodává bazény již 18 let. Zkoumá a vyzkouší v našich bazénech a nenačítá žádný problém. Popravené poolparty jsou u nás, vše i v zahraničí. Každý výrobek kvalitu a odbornost naší odbornosti, pravě nás připravovat vlnit poradi.

- ✓ Doprava až ke dveřem bazénu
- ✓ Čištění bazénu
- ✓ Nabíjení vlnitých bazénu
- ✓ Záruka 3 roky, včetně náhradních dílů
- ✓ Garance nejnižších cen na bazény
- ✓ Záruka
- ✓ Nabíjení optik vlnitých bazénu



#### Nadzemní bazény



#### Solární program Ekosun



#### Bazénová filtrace



#### Vlnivky



#### Infrasauny



#### Čištění bazénů a vody



#### Bazénové příslušenství



#### Zastřešení bazénů



**Letní slevy v plném proudu!** 50% 40% 60% 20%

**KŘÍŠŤALOVÁ LUPA 2011** Hlasujte pro náš web v ceně Českého internetu

**Marimex doporučuje:**

**Solární ohřev Peranada 300**



3 729 Kč sleva 27%  
**2 900 Kč s DPH**

**Průhledná 1-1**



6 280 Kč sleva 50% **AKCE**  
**4 990 Kč s DPH**

**Bazén Tamba Ocean 3,0x16,7x1m, bazén, filtrace, vlnivky**



8 000 Kč sleva 50% **AKCE**  
**1 690 Kč s DPH**

**Newsletter:**

At Vám ne uneset! Zadejte svůj email a získáte přehled o novinkách a výhodných akcích.

**Aktuality**

08.08.2011 - Podrobně Marimex.cz v přílohách lupů

Nově k nám o cenu Českého internetu

[Číst článek >](#)

04.08.2011 - Zaujímá s Marimexem roční přehlídka NE DÍK S KONKRETNÍM

Objednáte si zboží nad 3000 Kč a získáte roční předplacení MF DÍK!

[Číst článek >](#)

03.08.2011 - Letní slevy v Marimexu!

Nakupujte u nás po celý srpen až s 50% slevou

[Číst článek >](#)

© 2011 Marimex CZ s.r.o.

Tel: +420 241 727 740 | e-mail: info@marimex.cz

Brno, Jiráka 1 | Kontakt

Jedna zastřešená bazénová příslušenství (MPD)

AFER certifikovaný výrobek



**MARIMEX<sup>®</sup> CZ**  
**BAZÉNY A ZASTŘEŠENÍ • VÍRIVÉ BAZÉNY • SAUNY**

Libušská 264, Praha 4  
 Infolinka: 241 727 740  
 E-mail: info@marimex.cz  
 NÁVOD 2012

www.marimex.cz