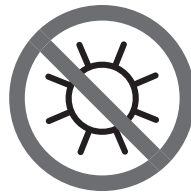
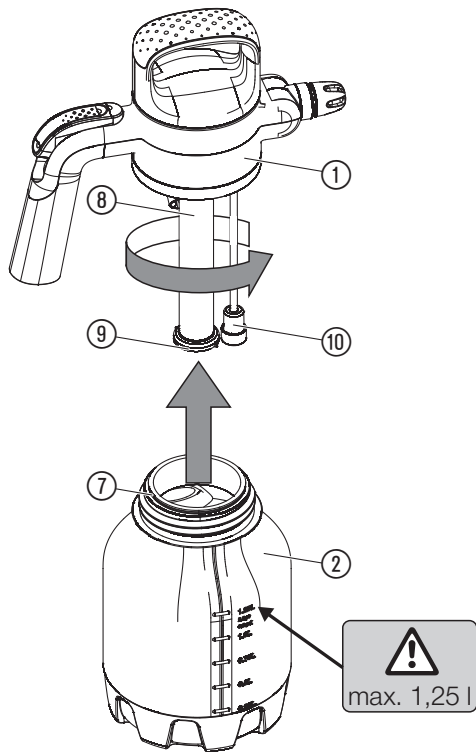


1,25 L Art. 11120

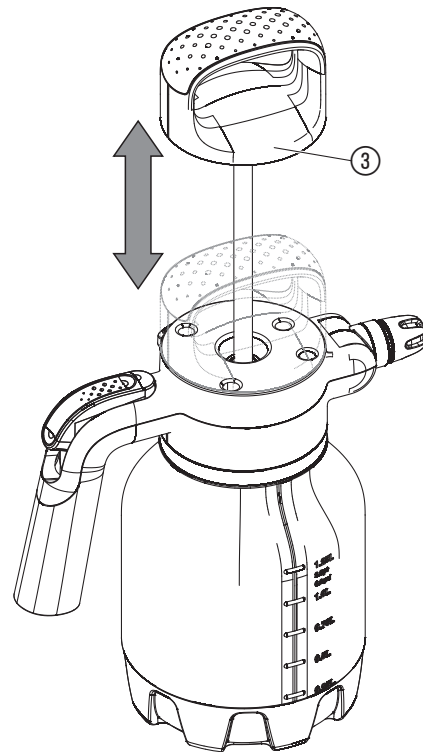
PL Instrukcja obsługi
Opryskiwacz ciśnieniowy



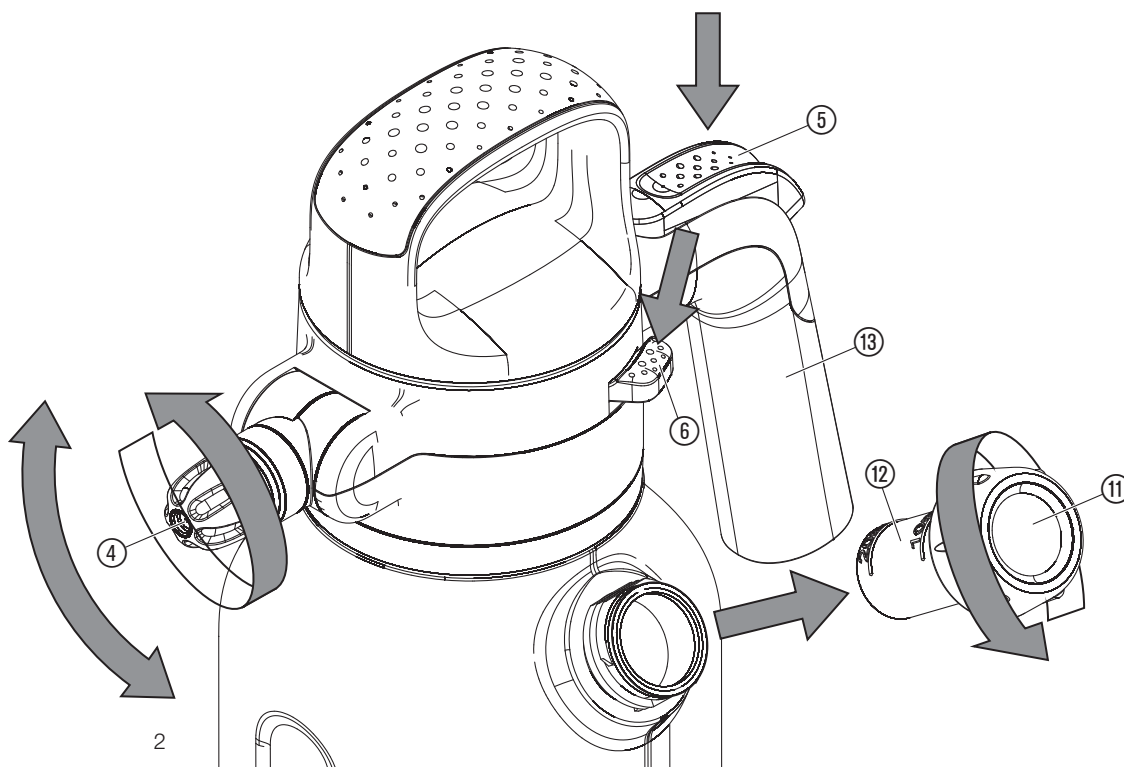
O1



O2



O3



PL GARDENA Opryskiwacz ciśnieniowy 1,25 l

Użytkowanie zgodnie z przeznaczeniem:

Opryskiwacz ciśnieniowy GARDENA przeznaczony jest do rozpylania płynnych, nie zawierających rozpuszczalników środków zwalczających szkodniki¹⁾, środków chwastobójczych¹⁾, nawozów sztucznych¹⁾, środków do czyszczenia szyb okiennych¹⁾, wosku do pielęgnacji samochodów i innych środków konserwujących¹⁾ do użytku prywatnego w domu lub w ogrodzie. Nie może być wykorzystywany do prac na publicznych terenach zielonych, parkach i obiektach sportowych oraz w rolnictwie i w gospodarstwach leśnych. Przestrzeganie zaleceń zawartych w niniejszej instrukcji obsługi jest warunkiem prawidłowej eksploatacji opryskiwacza ciśnieniowego.

¹⁾Zgodnie z postanowieniami ustawy o ochronie roślin oraz ustawy o środkach piorących i czyszczących można korzystać wyłącznie ze dopuszczonych środków (dostępnych w autoryzowanych specjalistycznych sklepach).

Należy przestrzegać:

Ze względu na możliwość uszkodzenia ciała do użytku w opryskiwaczu ciśnieniowym GARDENA można stosować tylko środki dopuszczone przez producenta. Nie wolno stosować także żadnych kwasów, środków dezynfekujących i impregnacyjnych, agresywnych środków czyszczących zawierających rozpuszczalniki, benzyny lub rozpylonego oleju.

1. BEZPIECZEŃSTWO

Zagrożenie uszkodzenia ciała:

Nigdy nie otwierać opryskiwacza ani nie odkręcać dyszy i dozownika, dopóki opryskiwacz znajduje się pod ciśnieniem. Ze względu na możliwość uszkodzenia ciała nie wolno opryskiwacza ciśnieniowego podłączać do urządzeń sprężających powietrze. Przed naciśnięciem zabezpieczającego zaworu nadciśnieniowego ⑥ (rys. O3) ustawić opryskiwacz ciśnieniowy zawsze pionowo. W przypadku stosowania środków owadobójczych, chwastobójczych i grzybobójczych lub środków do oprysku w płynie, dla których ich producenci wymagają przestrzegania szczególnych środków ostrożności, należy stosować się do tych wymogów. **Przed każdym otwarciem opryskiwacza ciśnieniowego zmniejszyć całkowicie ciśnienie poprzez naciśnięcie zabezpieczającego zaworu nadciśnieniowego ⑥.**

Obsługa:

UWAGA: Do zbiornika wolno wlać maksymalnie 1,25 l płynu.

Przed każdym użyciem opryskiwacza należy przeprowadzić kontrolę wrozkową urządzenia. Nie należy zostawiać na dłuższy czas poza kontrolą opryskiwacza znajdującego się pod ciśnieniem. Ze względu na bezpieczeństwo dzieci nie mogą przebywać w pobliżu opryskiwacza. Jesteście Państwo odpowiedzialni za osoby trzecie znajdujące się w pobliżu urządzenia. Chronić opryskiwacz przed działaniem zbyt wysokich temperatur. Głowicę opryskującą ① dokręcić ręcznie (nie stosować narzędzia) i zwracać przy tym uwagę na prawidłowe osadzenie pierścienia typu o-ring ⑦ (rys. O1).

Czyszczenie:

Po każdym użyciu wypuścić powietrze, opróżnić zbiornik, dokładnie go wyczyścić i wypłukać czystą wodą. Na zakończenie pozostawić opryskiwacz otwarty aż do wyschnięcia. Pozostałości rozpylanego środka nie należy wylewać do sieci kanalizacyjnej. Aby zapobiec ewentualnym reakcjom chemicznym przed każdą zmianą rozpylanego środka należy dokładnie wypłukać urządzenie. Przy stosowaniu kilku opryskiwaczy ciśnieniowych nie wolno zamieniać zbiorników i głowicy opryskujące. Zaleca się po upływie 5 lat eksploatacji urządzenia przeprowadzenie przeglądu technicznego – najlepiej przez serwis firmy GARDENA.

Przechowywanie:

W celu przechowywania urządzenia należy je całkowicie opróżnić (również po płukaniu wodą). Przechowywać w miejscu zabezpieczonym przed mrozem. Opryskiwacz ciśnieniowy należy przenosić, trzymając za rękojęść ③, nie za uchwyt pompy ④.

2. OBSŁUGA

Należy przestrzegać zasad bezpieczeństwa i zaleceń producenta dotyczących właściwego dozowania środka do rozpylania.

Opryskiwanie [rys. O1/O2/O3]:

1. Wcisnąć zawór bezpieczeństwa ⑥.
2. Odkręcić głowicę opryskującą ① lub dozownik ⑪ i napełnić zbiornik ②.
3. W razie potrzeby włączyć dodatek przez dozownik ⑪ (podziałka ⑫ 10 i 20 ml).
4. Ponownie nakręcić głowicę opryskującą ① lub dozownik ⑪ na zbiornik ②.
5. Pompować przy użyciu uchwyty pompy ③.
6. Przy pomocy dyszy ④ ustawić strumień płynu (obrót zgodnie z ruchem wskazówek zegara → mgiełka; obrót przeciwnie do ruchu wskazówek zegara → zwarty strumień) oraz kąt opryskiwania.
7. Nacisnąć przycisk ⑤, aby rozpocząć oprysk.

3. KONSERWACJA

Czyszczenie opryskiwacza ciśnieniowego:

Po zakończeniu opryskiwania urządzenie musi być oczyszczone. Uruchomić opryskiwacz ciśnieniowy tylko przy zastosowaniu czystej wody (w razie konieczności z dodatkiem środka do płukania) i opróżnić. Zawory, przewód zasysający i dysza ④ zostają oczyszczone. W przypadku znacznego zabrudzenia pokrywy i zbiornika dokładnie oczyścić obszar gwintu i gwintowanego pierścienia typu o-ring ⑦.

4. PRZECHOWYWANIE

Przerwa w używaniu:

→ Czyszczenie opryskiwacza ciśnieniowego (patrz 3. KONSERWACJA).

5. USUWANIE USTEREK

Oczyszczanie sitka [rys. O1]:

→ Zdjąć sitko ⑩ z przewodu zasysającego i oczyścić je.

Problem	Możliwa przyczyna	Postępowanie
Opryskiwacz ciśnieniowy nie wytwarza ciśnienia	Niedokręcona głowica opryskująca ① lub dozownik ⑪.	→ Dokręcić głowicę opryskującą ① lub dozownik ⑪.
	Poluzowana rura pompy ⑥.	→ Dokręcić mocniej rurę pompy ⑥.
	Pierścień typu o-ring ⑦ nie jest osadzony prawidłowo.	→ Sprawdzić pierścień typu o-ring ⑦ pod kątem prawidłowego osadzenia.
	Ostona uszczelniająca ⑨ zabrudzona/uszkodzona.	→ Oczyszczyć/wymienić osłonę uszczelniającą ⑨.
Opryskiwacz nie rozpyla pomimo prawidłowego ciśnienia lub rozpyla tylko słabym strumieniem	Dysza ④ zatkana.	→ Odkręcić dyszę ④ i oczyścić.
	Sitko niedrożne ⑩.	→ Zdjąć sitko ⑩ z przewodu zasysającego i oczyścić.
Opory podczas otwierania zbiornika	Zbyt wysokie ciśnienie w zbiorniku.	→ Odpowietrzyć zbiornik za pomocą zaworu bezpieczeństwa ⑥.

WSKAZÓWKA: w przypadku wystąpienia innych zakłóceń prosimy o kontakt z serwisem GARDENA.

6. SERWIS/GWARANCJA



