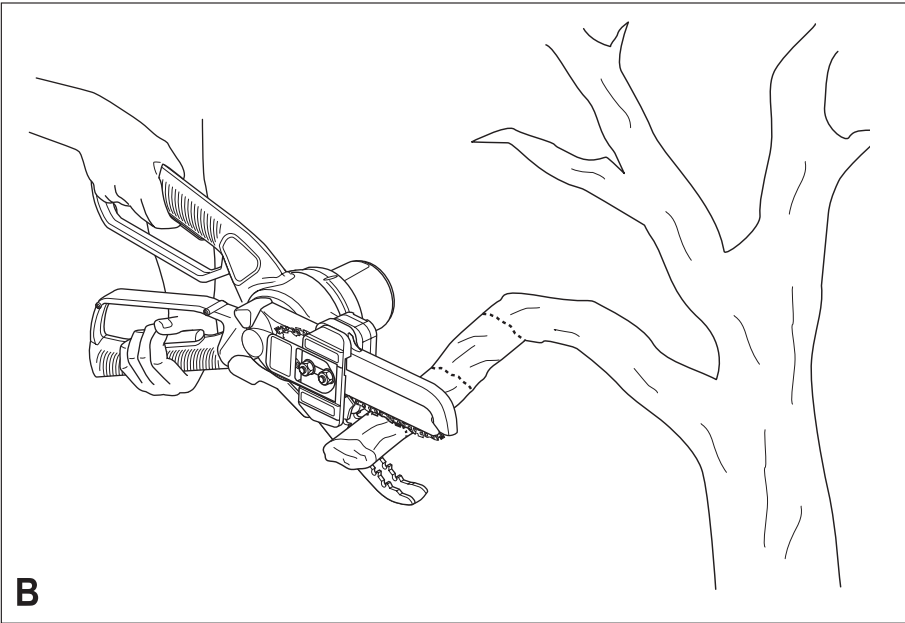
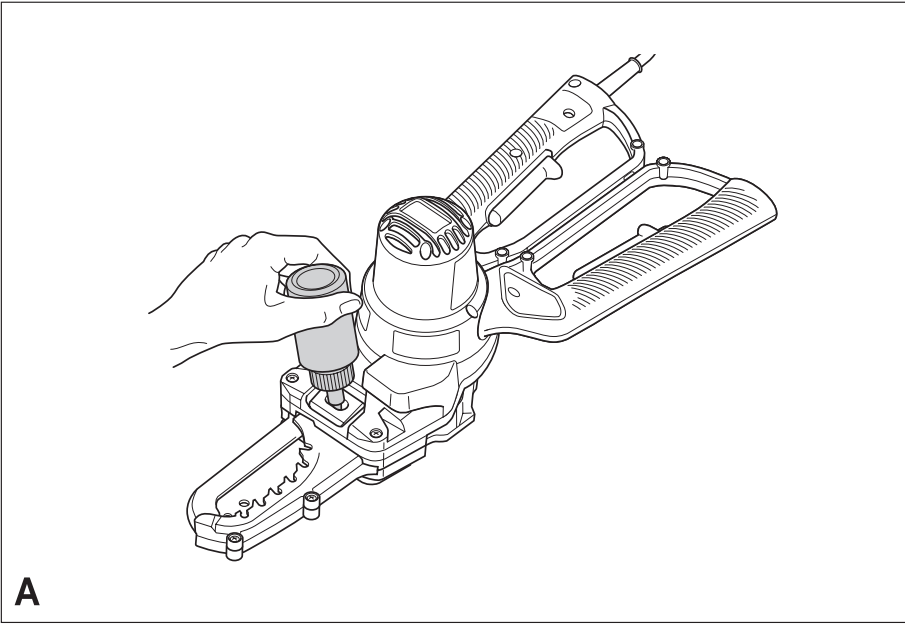
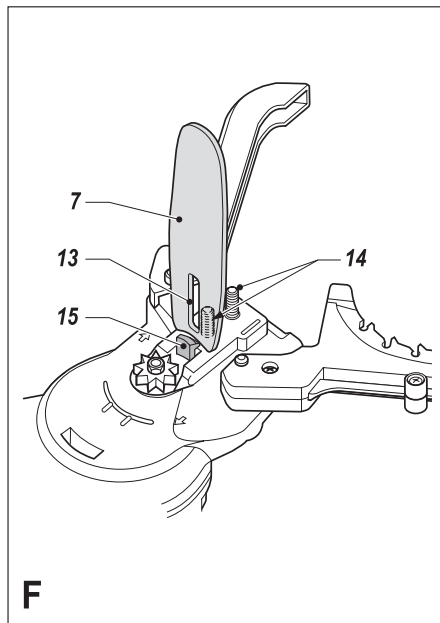
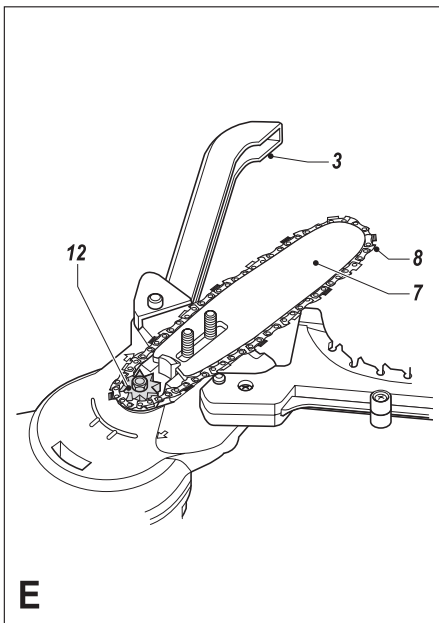
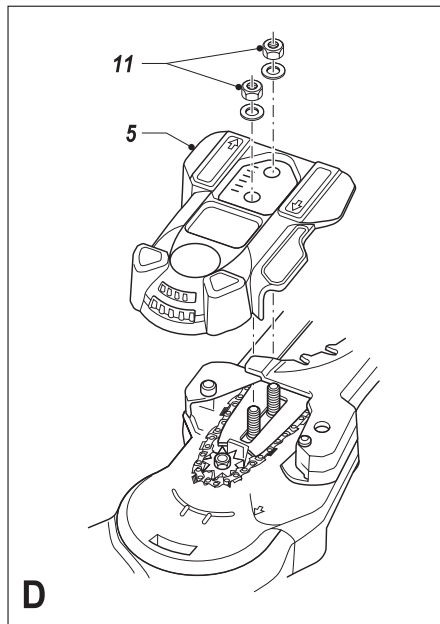
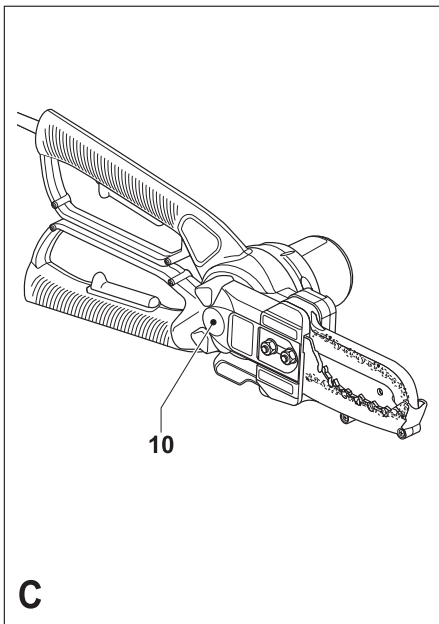


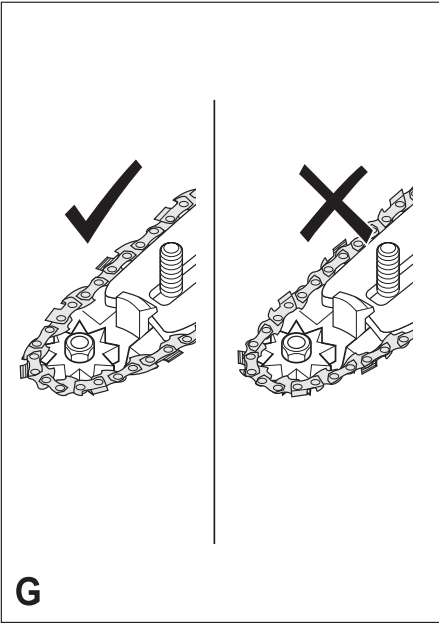
*Elektronarzędzie
przeznaczone
do użytku
przdomowego*

505202-11 PL

INSTRUKCJA OBSŁUGI
MODEL GK1000
GK1050







Zastosowanie zgodne z przeznaczeniem

Nożyce do gałęzi Alligator™ firmy Black & Decker są przeznaczone do przycinania gałęzi oraz cięcia spadłych gałęzi i cienkich okrągłaków o średnicy do 100 mm, przy czym osoba wykonująca te czynności powinna stać na ziemi. Elektronarzędzie to nie nadaje się do celów przemysłowych.

Ogólne przepisy bezpieczeństwa

Uwaga! Zapoznaj się ze wszystkimi zamieszczonymi tutaj wskazówkami. Nieprzestrzeganie ich może doprowadzić do porażenia prądem elektrycznym, pożaru, a nawet ciężkiego urazu ciała. Występujące w tekście wyrażenie „elektonarzędzie” oznacza zarówno urządzenie sieciowe (z kablem sieciowym) jak i akumulatorowe (bez kabla sieciowego).

PRZECHOWUJ NINIEJSZĄ INSTRUKCJĘ.

1. Obszar pracy

- a. **Utrzymuj porządek w miejscu pracy.** Nieporządek w miejscu pracy grozi wypadkiem.
- b. **Nie używaj elektronarzędzia w otoczeniu zagrożonym wybuchem, gdzie występują palne pary, gazy lub pyły.** Elektronarzędzia wytwarzają iskry, które mogą spowodować zapalenie się tych substancji.
- c. **Nie dopuszczaj dzieci ani innych osób do miejsca pracy.** Mogą one odwrócić uwagę od wykonywanych czynności, co grozi wypadkiem.

2. Bezpieczeństwo elektryczne

- a. **Wtyczka kabla elektronarzędzia musi pasować do gniazda sieciowego i w żadnym wypadku nie wolno jej przerabiać.** Gdy elektronarzędzia zawierają uziemienie ochronne, nie używaj żadnych wtyczek adaptacyjnych. Oryginalne wtyczki i pasujące do nich gniazda sieciowe zmniejszają ryzyko porażenia prądem elektrycznym.
- b. **Unikaj dotykania uziemionych elementów, jak na przykład rury, grzejniki, piece i chłodziarki.** Gdy ciało jest uziemione, porażenie prądem elektrycznym jest o wiele niebezpieczniejsze.
- c. **Nie wystawiaj elektronarzędzi na działanie deszczu ani wilgoci.** Przedostanie się wody do wnętrza obudowy grozi porażeniem prądem elektrycznym.
- d. **Ostrożnie obchodź się z kablem. Nigdy nie używaj go do przenoszenia elektronarzędzia ani do wyjmowania wtyczki kabla z gniazda sieciowego.** Chroń kabel przed wysoką temperaturą, olejem, ostrymi krawędziami i ruchomymi elementami. Uszkodzony lub zaplątany kabel może doprowadzić do porażenia prądem elektrycznym.
- e. **Przy pracy na wolnym powietrzu stosuj tylko przeznaczone do tego celu przedłużacze.** Posługiwanie się odpowiednimi przedłużaczami zmniejsza ryzyko porażenia prądem elektrycznym.

3. Bezpieczeństwo osób

- a. **Zawsze zachowuj uwagę, koncentruj się na swojej pracy i rozsądnie postępuj z elektronarzędziem. Nie używaj go, gdy jesteś zmęczony lub**

znajdujesz się pod wpływem narkotyków, alkoholu czy też leków. Moment nieuwagi w czasie pracy grozi bardzo poważnymi konsekwencjami.

- b. **Stosuj wyposażenie ochronne. Zawsze zakładaj okulary ochronne.** Odpowiednie wyposażenie ochronne, jak maska przeciwpyłowa, obuwie na szorstkiej podeszwie, kask ochronny lub słuchawki ochronne, zależnie od rodzaju i zastosowania elektronarzędzia zmniejszają ryzyko doznania urazu.
 - c. **Unikaj niezamierzonego załączenia.** Przed przyłączeniem elektronarzędzia do sieci sprawdź, czy jego wyłącznik jest wyłączony. Przenoszenie elektronarzędzia z palcem opartym na wyłączniku lub przyłączanie go do sieci przy włączonym wyłączniku zwiększa ryzyko wypadku.
 - d. **Przed załączeniem elektronarzędzia sprawdź, czy zostały wyjęte klucze i przyrządy nastawcze.** Klucz pozostawiony w obracającym się elemencie może doprowadzić do urazu ciała.
 - e. **Nie pochylaj się za bardzo do przodu!** Zachowuj stabilną postawę, by nie stracić równowagi w jakiejś pozycji roboczej. Takie postępowanie umożliwia zachowanie lepszej kontroli nad elektronarzędziem w nieoczekiwanych sytuacjach.
 - f. **Zakładaj odpowiednią odzież ochronną. Nie noś luźnej odzieży ani biżuterii. Włosy, odzież i rękawice trzymaj z dala od ruchomych elementów.** Luźna odzież, biżuteria lub długie włosy mogą zostać pochwycone przez obracające się części narzędzia.
 - g. **Gdy producent przewidział urządzenia do odsysania lub gromadzenia się pyłu, sprawdź czy są one przyłączone i prawidłowo zamocowane.** Stosowanie tych urządzeń zmniejsza zagrożenie zdrowia pyłem.
- ### 4. Obsługa i konserwacja elektronarzędzi
- a. **Nie przeciążaj elektronarzędzia. Używaj narzędzi odpowiednich do danego przypadku zastosowania.** Najlepszą jakość i osobiste bezpieczeństwo osiągniesz, tylko stosując właściwe narzędzia.
 - b. **Nie używaj elektronarzędzia z uszkodzonym wyłącznikiem.** Urządzenie, które nie daje się normalnie załączać lub wyłączać, jest niebezpieczne i trzeba je naprawić.
 - c. **Przed rozpoczęciem jakichkolwiek prac nastawczych, przed wymianą akcesoriów lub odłożeniem elektronarzędzia zawsze wyjmuj wtyczkę kabla z gniazda sieciowego.** Ten środek ostrożności zmniejsza ryzyko niezamierzonego uruchomienia elektronarzędzia.
 - d. **Niepotrzebne elektronarzędzia przechowuj w miejscu niedostępnym dla dzieci. Nie pozwalaj używać elektronarzędzi osobom, które nie są z nimi obeznane lub nie przeczytały niniejszej instrukcji.** Narzędzia używane przez niedoświadczonych osoby są niebezpieczne.
 - e. **Utrzymuj elektronarzędzia w nienagannym stanie technicznym. Sprawdzaj, czy ruchome elementy obracają się w odpowiednim kierunku, nie są**

zakleszczone, pęknięte ani tak uszkodzone, że nie zapewniają prawidłowego funkcjonowania urządzenia. Uszkodzone elektronarzędzia przed użyciem należy naprawić. Powodem wielu wypadków jest niewłaściwa konserwacja elektronarzędzi.

- f. **Ostrz i utrzymuj w czystości swoje narzędzia robocze.** Starannie konserwowane, ostre narzędzia robocze rzadziej się zakleszczają i łatwiej nimi pracować.
 - g. **Elektronarzędzi, akcesoriów, końcówek itp. używaj zgodnie z ich przeznaczeniem. Przestrzegaj przy tym obowiązujących przepisów bhp.** Wykorzystywanie elektronarzędzi wbrew przeznaczeniu jest niebezpieczne.
- 5. Serwis**
- a. **Naprawy elektronarzędzi mogą być wykonywane tylko przez uprawnionych specjalistów przy użyciu oryginalnych części zamiennych.** Jest to istotnym warunkiem zapewnienia bezpieczeństwa pracy.

Dodatkowe przepisy bezpieczeństwa pracy nożyc do gałęzi

W instrukcji tej opisano zastosowanie zgodne z przeznaczeniem. Nie wykorzystuj nożyc do celów innych, niż przewidziane przez producenta, na przykład do ścinania pni drzew.

Używanie innych nasadek i akcesoriów, niż zalecane w tej instrukcji, lub wykonywanie prac niezgodnych z przeznaczeniem produktu może doprowadzić do wypadku.

Nożycy te są przeznaczone wyłącznie do cięcia drewna. Nie używaj ich do cięcia tworzyw sztucznych, muru ani materiałów niedrewnianych. Zastosowanie niezgodne z przeznaczeniem jest niebezpieczne.

- Nie noś luźnej odzieży, zakładaj kask ochronny z wizjerem bądź okulary ochronne, a także słuchawki ochronne, solidne obuwie na szorstkiej podeszwie, spodnie ogrodniczk i mocne skórzane rękawice robocze.
- Nie stój na drodze spadających gałęzi.
- Odległość bezpieczeństwa między ścinaną gałęzią a osobami, budynkami lub innymi przedmiotami powinna wynosić przynajmniej 2,5-krotność długości gałęzi. Osoby, budynki lub inne przedmioty znajdujące się w tym obszarze są narażone na trafienie spadającą gałęzią.
- Zaplanuj bezpieczną drogą ucieczkową przed walącymi się drzewami lub spadającymi gałęziami. Sprawdź, czy na drodze tej nie ma jakichś przeszkód, które mogą utrudnić lub uniemożliwić ucieczkę. Pamiętaj, że wilgotna trawa i świeża kora są śliskie.
- Poproś drugą osobę, by na wszelki wypadek obserwowała ścianie (ale w bezpiecznej odległości).
- Nie używaj nożyc, stojąc na drzewie, drabinie lub innej niestabilnej powierzchni.
- Nigdy nie trzymaj nożyc powyżej ramion.

- Zachowuj stabilną postawę, by nie stracić równowagi w jakiejś pozycji roboczej.
- Prowadź nożycy przed sobą. W każdej chwili utrzymuj łańcuch z dala od swojego ciała i odzieży.
- Miej świadomość, jak przebiega łańcuch tnący, zwłaszcza przy ścinaniu gałęzi w pobliżu ziemi.
- Gdy silnik pracuje, mocno trzymaj nożycy obiema rękami.
- Cięcie rozpoczynaj dopiero wtedy, gdy łańcuch osiągnie swoją pełną prędkość. Przed załączeniem nożyc sprawdź, czy łańcuch niczego nie dotyka.
- Uważaj, by nie dotknąć jakiegos przedmiotu końcem miecza z poruszającym się łańcuchem.
- Zachowaj szczególną ostrożność przy kontynuowaniu cięcia w już istniejącym rzzazie.
- Pozwól, by ostrza dolnej osłony zagłębiły się w drewno. Nie zbliżaj łańcucha do drewna, zanim nie osiągnie on swojej pełnej prędkości.
- Obserwuj gałęzie i pilnuj, by łańcuch nie zakleszczył się w rzzazie.
- Nie próbuj ścinać gałęzi o średnicy przekraczającej długość miecza.
- Pamiętaj, że naprężona gałąź po przecięciu może odskoczyć. Uważaj, by Cię nie uderzyła.
- Przed rozpoczęciem wykonywania jakichkolwiek regulacji, napraw lub prac konserwacyjnych, wyłącz nożycy, odczekaj aż łańcuch się zatrzyma i odłącz elektronarzędzie od sieci.
- Łańcuch nożyc musi być ostry i prawidłowo napięty. Regularnie sprawdzaj jego naprężenie.
- Rękojeści powinny być suche, czyste i niezabrudzone olejem ani smarem. Wysmarowane, zaolejone rękojeści są śliskie i mogą być przyczyną utraty panowania nad nożycami.
- Zużyte łańcuchy i miecz niezwłocznie trzeba wymienić na nowe.
- Stosuj tylko oryginalne części zamienne i akcesoria.

Przycinanie gałęzi

Przed przycięciem gałęzi upewnij się, czy jakieś rozporządzenia lub przepisy nie zabraniają takiego działania.

- Miej świadomość kierunku, w którym może spaść gałąź. Uwzględnij wszelkie okoliczności, które mogą wpłynąć na zmianę kierunku upadku, jak na przykład:
 - długość i ciężar ścinanej gałęzi,
 - zamierzony kierunek upadku,
 - nietypowy kształt gałęzi lub zgnilizna,
 - drzewa i inne przeszkody, jak na przykład przewody napowietrzne w najbliższym sąsiedztwie,
 - splecenie z innymi gałęziami,
 - prędkość i kierunek wiatru.
- Zastanów się nad dostępem do gałęzi.

Gałęzie mają tendencję do spadania w kierunku pnia drzewa. Oprócz samego użytkownika również inne, znajdujące się w sąsiedztwie osoby, budynek lub przedmioty są narażone na trafienie spadającą gałęzią.

Pozostałe zagrożenia

Pomimo przestrzegania obowiązujących przepisów bezpieczeństwa i stosowania środków bezpieczeństwa przy korzystaniu z pilarek do drewna nie da się uniknąć pewnych zagrożeń. Należą do nich:

- Ryzyko doznania urazu ciała na skutek dotknięcia ruchomych, ostrych lub gorących elementów.
- Ryzyko doznania urazu przez spadające gałęzie, na które narażony jest nie tylko użytkownik nożyc, lecz także inne znajdujące się w pobliżu osoby i zwierzęta.
- Ryzyko doznania urazu ciała przez odpadki wyrzucane przez łańcuch.
- Ryzyko doznania urazu ciała na skutek zastosowania niezgodnego z przeznaczeniem, jak na przykład spadnięcie z drabiny lub z drzewa, uszkodzenie kabla sieciowego, wykorzystywanie nożyc w wilgotnych lub niebezpiecznych miejscach, używanie nożyc przez dzieci lub słabe osoby, rezygnacja z nadzoru drugiej osoby lub niewłaściwa odzież.
- Zagrożenie zdrowia przez wdychanie pyłów, powstających przy pilowaniu drewna.

Na wspomniane wyżej zagrożenia zwracają uwagę ostrzeżenia zamieszczone w instrukcji obsługi i/lub odpowiednie symbole na obudowie elektronarzędzia.

Podana w tym podręczniku wartość skuteczna przyspieszeń na rękojeści została określona w znormalizowanej próbie według normy EN 60745. Użytkownik nie powinien wystawiać się na silne wibracje w dłuższym okresie czasu. Wibracje wytwarzane przez te nożyce nie przekraczają 5 m/s² i zawierają się w granicach określonych w normie 2002/44/EWG przy ciągłej pracy w ciągu 8 godzin. Rzeczywiste warunki pracy mogą się jednak różnić i poziom wibracji może przekroczyć wartość zmierzoną w znormalizowanej próbie.

Symbol ostrzegawcze

Na nożycach znajdują się następujące symbole ostrzegawcze:



Przed użyciem dokładnie przeczytaj instrukcję obsługi.



Nigdy nie używaj nożyc, stojąc na drabinie.



Zawsze zakładaj kask ochronny i okulary ochronne.



Nie używaj nożyc w wilgotnym otoczeniu i nie wystawiaj ich na deszcz.



Uważaj na spadające przedmioty. Nie dopuszczaj innych osób do niebezpiecznego obszaru.



W razie uszkodzenia kabla sieciowego wyjmij wtyczkę z gniazda wtykowego.



Gwarantowana moc akustyczna



Dla bezpieczeństwa co 10 minut pracy sprawdzaj napięcie łańcucha zgodnie z opisem w tej instrukcji. Ewentualnie wyreguluj luz na 3 mm.



Oliw łańcuch co 10 minut pracy.



Miejsce wyrzutu trocin: unikaj dotykania łańcucha!



Kierunek przesuwu łańcucha

Zawartość opakowania

- 1 nożyce do gałęzi Alligator™
- 1 butelka z olejem
- 1 klucz maszynowy płaski
- 1 instrukcja obsługi

Elementy nożyc

1. Wylłącznik
2. Rękojeść
3. Górna osłona
4. Dolna osłona
5. Osłona koła łańcuchowego
6. Korek wlewu oleju
7. Miecz prowadzący
8. Łańcuch
9. Wyrzutnik trocin

Przed pierwszym użyciem

Olejenie nożyc (rys. A)

Przed każdym pierwszym użyciem i co 10 minut pracy nożyce trzeba oliwić. Do tego celu nadaje się tylko specjalny gatunek oleju (nr kat. xxx).

- Wyjmij wtyczkę kabla z gniazda sieciowego.
- Otwórz korek wlewu oleju.
- Włóż butelkę do otworu wlewu oleju.
- By wlać olej, jeden raz lekko ściśnij butelkę. Ilość ta zależy od szybkości cięcia i gatunku drewna wystarcza na ok. 10 minut pracy.
- Odlóż butelkę i zamknij korek wlewu oleju.
- Gdy oleju jest za dużo, wypryskuje on do osłony. Jest to zjawisko normalne i nie świadczy o usterce.

Zastosowanie

Uwaga! Nie przyspieszaj pracy na siłę. Unikaj przeciążania nożyc.

- Sprawdź, czy łańcuch jest prawidłowo napięty. Ewentualnie wyreguluj go.
- Sprawdź, czy nożyce są wystarczająco naoilione. Pamiętaj o oliwieniu ich co 10 minut pracy.
- Nie wywieraj siły na nożyce – pozwól, by łańcuch swobodnie zagłębiał się w drewno. Praca przebiega łatwiej i bezpieczniej, gdy nożyce działają z szybkością, do jakiej są przystosowane fabrycznie. Przykładanie zbyt dużej siły powoduje rozciąganie łańcucha.

- Ze względów bezpieczeństwa nożyce zostały wyposażone w podwójny wyłącznik. Zapobiega on niezamierzonemu załączeniu elektronarzędzia i umożliwia pracę, gdy nożyce są trzymane obiema rękami.
- Dolna i górna osłony są tak skonstruowane, by zamykały się po zwolnieniu rękojeści lub po zakończeniu cięcia. Gdyby osłony nie zamknęły się, natychmiast wyłącz nożyce i sprawdź, czy mechanizm zamykania nie został zablokowany jakimiś odpadkami.

Załączanie i wyłączanie

Załączanie

- Mocno chwyć rękojeści (2) i naciśnij wyłączniki (1).

Wyłączanie

- Zwolnij jeden z wyłączników.

Uwaga! Nigdy nie próbuj blokować włączonego wyłącznika.

Przycinanie gałęzi (rys. B)

- Przed rozpoczęciem cięcia upewnij się, czy nożyce pracują z maksymalną prędkością.
- Mocno trzymaj nożyce, by nie odskoczyły ani nie ześlizgnęły się w bok.
- Wywieraj tylko lekki nacisk na gałąź.
- Wyjmij nożyce z rządu, gdy jeszcze łańcuch przesuwa się z maksymalną prędkością.
- Zawsze tnij od góry do dołu. W ten sposób unika się zakleszczenia łańcucha.
- Rozpocznij przycinanie od wierzchołka gałęzi, a następnie odcinaj ją po kawałku.

Uwalnianie zakleszczonego łańcucha tnącego

W razie zakleszczenia łańcucha lub miecza:

- Wyłącz nożyce.
- Odłącz nożyce od sieci.
- Rozszerz rżaz klinami, by zlikwidować nacisk na miecz. Nie próbuj wyważać nożyc.
- Rozpocznij cięcie w innym miejscu.

Uwalnianie mechanizmu zamykania osłon

Gdyby któraś z osłon się nie zamknęła:

- Wyłącz nożyce.
- Odłącz nożyce od sieci.
- Usuń odpadki, które zablokowały mechanizm zamykania.
- By dostać się do wnętrza mechanizmu, może zaistnieć konieczność zdjęcia osłony łańcucha.
- Gdy nie da się usunąć usterki, zwróć się do serwisu firmy Black & Decker.

Czyszczenie, konserwacja i przechowywanie

Nożyce firmy Black & Decker odznaczają się dużą trwałością użytkową i prawie nie wymagają konserwacji. Jednak w celu zapewnienia ciągłej, bezawaryjnej pracy, niezbędne jest ich regularne czyszczenie.

Uwaga! Przed rozpoczęciem jakichkolwiek prac konserwacyjnych wyłącz nożyce i wyjmij wtyczkę kabla z gniazda sieciowego.

Po użyciu i przed składowaniem (rys. C)

- Regularnie czystym, suchym pędzlem do farb czyść szczeliny wentylacyjne.
- Do mycia używaj tylko łagodnego roztworu mydlanego i wilgotnej szmaty. Uważaj, by do wnętrza nożyc nie przedostała się ciecz i nigdy nie zanurzaj w cieczy żadnych elementów elektronarzędzia.
- Osady przywarte do wnętrza osłon i osłony koła łańcuchowego usuń twardą szczotką.
- Od czasu do czasu spuszczać kroplę oleju na osł (10) osłon łańcucha.
- Naoliw łańcuch.

Zakładanie i zdejmowanie łańcucha tnącego (rys. rys. D – F)

Uwaga! Przy zakładaniu lub zdejmowaniu łańcucha zawsze korzystaj z rękawic ochronnych. Łańcuch jest ostry i można się o niego skaleczyć nawet wtedy, gdy się nie porusza.

Zdejmowanie

- Połóż nożyce na stabilnej powierzchni.
- Dostarczoną kluczem płaskim odkręć nakrętki (11) i zdejmij je.
- Zdejmij osłonę koła łańcuchowego (5).
- Rozsuń rękojeści (2). Odsuń górną osłonę łańcucha (3), by nie przeszkadzała w pracy.
- Wsuń miecz (7), by zmniejszyć naprężenie łańcucha (8).
- Zdejmij stary łańcuch z koła łańcuchowego (12) i miecza (7).
- Odchyl miecz do góry i zdejmij go z nożyc.

Zakładanie

- Ostrożnie oczyść miecz (7).
- Odsuń górną osłonę łańcucha (3), by nie przeszkadzała w pracy.
- Ułóż miecz w odpowiedniej pozycji. Sprawdź, czy szczelina (13) w mieczu znajduje się nad kołkami ustalającymi (14), a jego tylna część przylega do elementu oporowego (15).
- Załóż nowy łańcuch na miecz i dociągnij do czubka. Sprawdź, czy zęby są zwrócone we właściwym kierunku. Strzałka na łańcuchu musi się zgadzać ze strzałką na obudowie.
- Przelóż łańcuch przez koło łańcuchowe (12), przesuując w tym celu miecz do tyłu.
- Załóż osłonę koła łańcuchowego (5) i nakrętki (11).
- Dostarczoną kluczem płaskim dokręć nakrętki (11).

Kontrola i regulacja naprężenia łańcucha (rys. D)

- Sprawdź naprężenie łańcucha. Jest ono prawidłowe, gdy łańcuch (8) z niewielką siłą odciągnięty palcem i kciukiem na 3 mm od miecza po puszczeniu sprężyste powraca do swojej pozycji. Na spodzie miecza (7) łańcuch (8) nie może zwisać.

By wyregulować naprężenie:

- Poluzuj nakrętki (11). Urządzenie napinające automatycznie prawidłowo napręży łańcuch.
- Po naprężeniu łańcucha dokręć nakrętki (11).

Uwaga! Nie naprężaj łańcucha bezpośrednio po zakończeniu pracy. Odczekaj, aż się ochłodzi. W trakcie chłodzenia łańcuch kurczy się i nadmiernie naprężony podlega zwiększonemu zużyciu. Zmniejsza się przy tym trwałość użytkowa miecza i łańcucha i spada wydajność nożyc.

Uwaga! Gdy łańcuch jest nowy, w ciągu pierwszych 2 godzin pracy częściej sprawdzaj jego naprężenie, gdyż łańcuch używany po raz pierwszy nieco się wydłuży.

Transport

- Nożyce transportuj tylko z zamkniętymi osłonami.

Przechowywanie

- Gdy nożyce mają nie być używane przez kilka miesięcy, zaleca się posmarować olejem wszystkie elementy metalowe.
- Przechowuj nożyce w bezpiecznym i suchym miejscu.

Ochrona środowiska



Selektywna zbiórka odpadów. Produktu tego nie wolno wyrzucać do normalnych śmieci z gospodarstw domowych.

Gdy pewnego dnia będziesz zmuszony zastąpić produkt Black & Decker nowym sprzętem lub nie będziesz go już potrzebować, nie wyrzucaj go do śmieci z gospodarstw domowych, a jedynie oddaj do specjalistycznego zakładu utylizacji odpadów.



Dzięki selektywnej zbiórce zużytych produktów i opakowań niektóre materiały mogą być odzyskane i ponownie wykorzystane. W ten sposób chroni się środowisko naturalne i zmniejsza popyt na surowce.

Lokalne przepisy mogą wymagać oddawania elektrycznych urządzeń powszechnego użytku sprzedawcy, u którego produkt został zakupiony, lub do punktów zbiorczych.

Firma Black & Decker chętnie przyjmuje stare, wyprodukowane przez siebie urządzenia i utylizuje je zgodnie z obowiązującymi przepisami. Usługa ta jest bezpłatna. By z niej skorzystać, oddaj elektronarzędzie do autoryzowanego warsztatu naprawczego, który prowadzi zbiórkę w naszym imieniu.

W instrukcji tej zamieszczono adresy przedstawicielstw handlowych firmy Black & Decker, które udzielają informacji o warsztatach serwisowych. Ich listę znajdziesz także w internecie pod adresem: www.2helpU.com.

Właściwe postępowanie ze użytym sprzętem elektrycznym i elektronicznym przyczynia się do uniknięcia szkodliwych dla zdrowia ludzi i środowiska naturalnego skutków, o których mowa w art. 13 ust. 1 pkt 2 ustawy z dnia 11.09.2015 r. o użytym sprzęcie elektrycznym i elektronicznym, wynikających z obecności w tym sprzęcie niebezpiecznych substancji, mieszanin oraz części składowych oraz niewłaściwego składowania i przetwarzania takiego sprzętu, takich jak skażenie środowiska na skutek przedostania się niebezpiecznych substancji do gleby lub wód gruntowych.

Dane techniczne

	GK1000		GK1050	
Napięcie	V	230	230	
Pobór mocy	W	550	600	
Prędkość przesuwu łańcucha (na biegu jałowym, m/s)	obr/ min	2,3	2,3	
Maksymalna grubość ciętych gałęzi	mm	Ø25-100	Ø25-100	
Masa	kg	3	3	

Deklaracja zgodności z normami UE



GK1000/GK1050

Firma Black & Decker deklaruje niniejszym, że opisywane produkty zostały wykonane zgodnie z następującymi wytycznymi i normami: 98/37/EWG, 89/336/EWG, EN 60745, EN 55014, EN 61000 i EN 60335, 2000/14/EWG, pilarka łańcuchowa ≤ 600 kW, Aneks V

Poziom ciśnienia akustycznego zmierzony według normy 2000/14/EWG: ciśnienie akustyczne 84 dB(A), moc akustyczna 98 dB(A), gwarantowana moc akustyczna 105 dB(A).

Ważona wartość skuteczna wibracji na rękojeści według normy EN 60745: < 3 m/s².

Kevin Hewitt
Dyrektor Techniczny
Black & Decker
Spennymoor, County Durham DL16 6JG,
Wielka Brytania, 01.06.2005

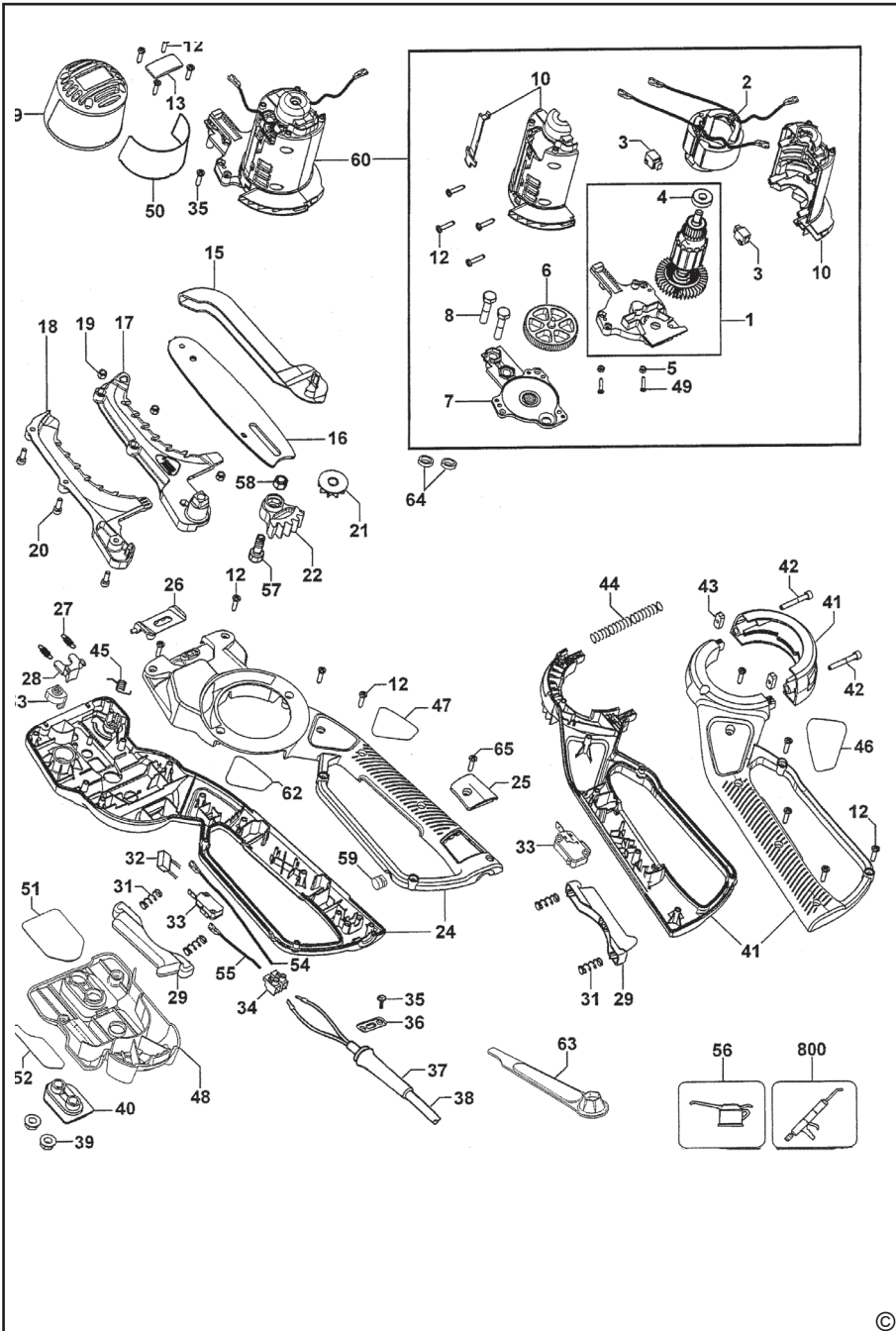
Numery zgłoszeń patentowych UE 04254193.8, 04254192.0, 04254191.2, 04254190.4, 04254189.6, 04254188.8, 04254187.0, 04254186.2, 04254185.4, 04254182.1, 04254183.9, 04254184.7 i 04254181.3.

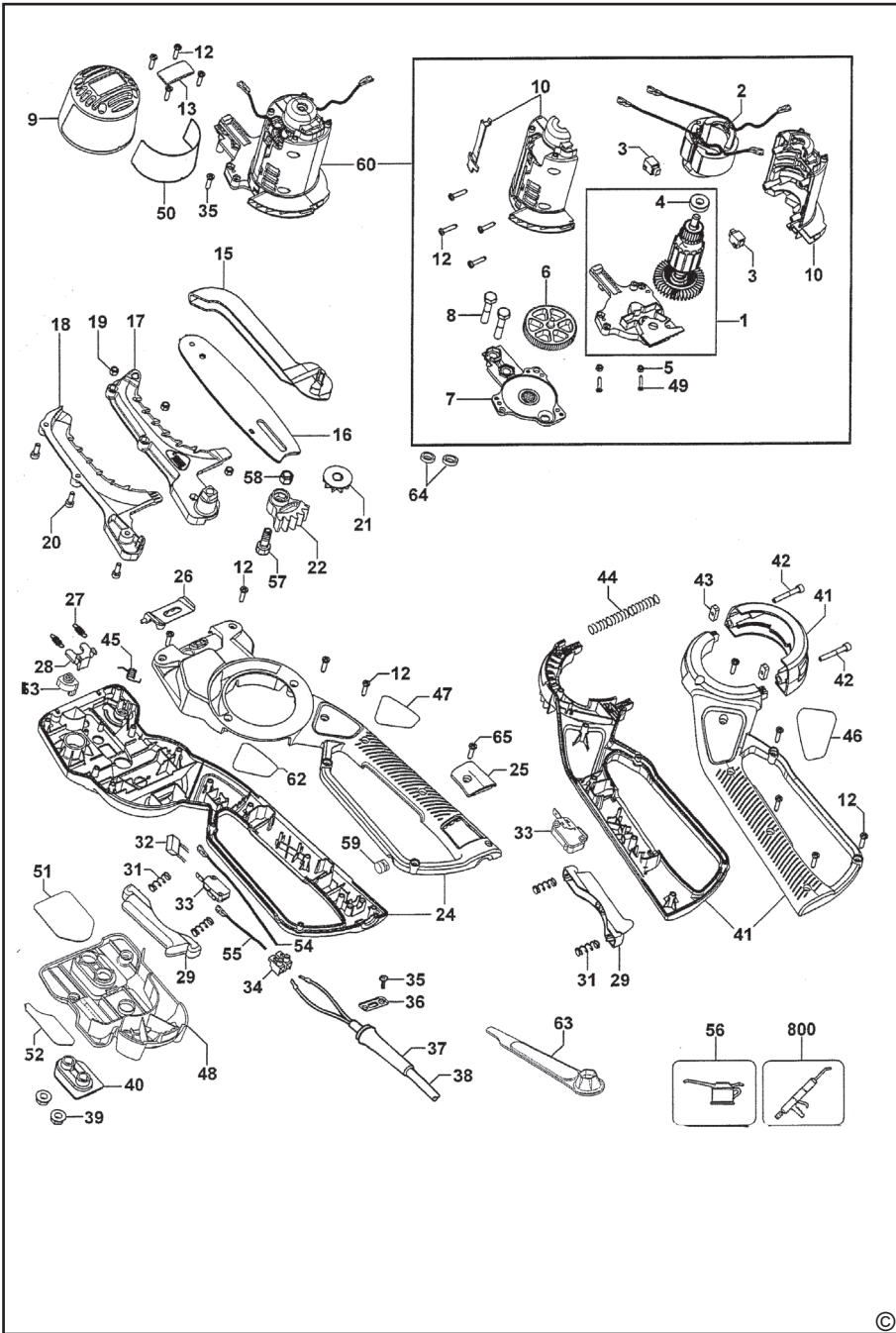
Numery zgłoszeń wzoru użytkowego UE 210695-0001 i 210695-0002.

ALLIGATOR jest to zarejestrowany znak towarowy korporacji Black & Decker.

GK1050 - - - - - A

ALLIGATOR 1





POLSKI

Black & Decker

WARUNKI GWARANCJI:

Produkty marki Black & Decker reprezentują bardzo wysoką jakość, dlatego oferujemy dla nich korzystne warunki gwarancyjne. Niniejsze warunki gwarancji nie pomniejszają praw klienta wynikających z polskich regulacji ustawowych lecz są ich uzupełnieniem. Gwarancja jest ważna na terenie Rzeczypospolitej Polskiej.

Black & Decker gwarantuje sprawne działanie produktu w przypadku postępowania zgodnego z warunkami techniczno-eksploatacyjnymi opisanymi w instrukcji obsługi.

Niniejszą gwarancją nie jest objęte dodatkowe wyposażenie, jeżeli nie została do niego dołączona oddzielna karta gwarancyjna oraz elementy wyrobu podlegające naturalnemu zużyciu.

1. Niniejszą gwarancją objęte są usterki produktu spowodowane wadami produkcyjnymi i wadami materiałowymi.
2. Niniejsza gwarancja jest ważna po przedstawieniu przez Klienta w Centralnym Serwisie Gwarancyjnym reklamowanego produktu oraz łącznie:
 - a) poprawnie wypełnionej karty gwarancyjnej;
 - b) ważnego paragonu zakupu z datą sprzedaży taką, jak w karcie gwarancyjnej lub kopii faktury.
3. Gwarancja obejmuje bezpłatną naprawę urządzenia (wraz z bezpłatną wymianą uszkodzonych części) w okresie 24 miesiące od daty zakupu.
4. Produkt reklamowany musi być:
 - a) dostarczony bezpośrednio do Centralnego Serwisu Gwarancyjnego wraz z poprawnie wypełnioną Kartą Gwarancyjną i ważnym paragonem zakupu (lub kopią faktury) oraz szczegółowym opisem uszkodzenia, lub
 - b) przesłany do Centralnego Serwisu Gwarancyjnego za pośrednictwem punktu sprzedaży wraz z dokumentami wymienionymi powyżej.
5. Koszty wysyłki do Centralnego Serwisu Gwarancyjnego ponosi Serwis. Wszelkie koszty związane z zapewnieniem bezpiecznego opakowania, ubezpieczeniem i innym ryzykiem ponosi Klient. W przypadku odrzucenia roszczenia gwarancyjnego, produkt jest odsyłany do miejsca nadania na koszt adresata.
6. Usterki ujawnione w okresie gwarancji będą usunięte przez Centralny Serwis Gwarancyjny w terminie:
 - a) 14 dni roboczych od daty przyjęcia produktu przez Centralny Serwis Gwarancyjny;
 - b) termin usunięcia wady (punkt 6a) może być wydłużony o czas niezbędny do importu niezbędnych części zamiennych.
7. Klient otrzyma nowy sprzęt, jeżeli:
 - a) Centralny Serwis Gwarancyjny stwierdzi na piśmie, że usunięcie wady jest niemożliwe;
 - b) produkt nie podlega naprawie, tylko wymianie bez dokonywania naprawy.
8. O ile taki sam produkt jest nieosiągalny, może być wydany nowy produkt o nie gorszych parametrach.
9. Decyzja Centralnego Serwisu Gwarancyjnego odnośnie zasadności zgłaszanych usterek jest decyzją ostateczną.
10. Gwarancją nie są objęte:
 - a) wadliwe działanie lub uszkodzenia spowodowane niewłaściwym użytkowaniem lub używaniem produktu niezgodnie z przeznaczeniem, instrukcją obsługi lub przepisami bezpieczeństwa. W szczególności profesjonalne użytkowanie amatorskich narzędzi Black & Decker powoduje utratę gwarancji;
 - b) wadliwe działanie lub uszkodzenia spowodowane przeciążaniem narzędzia, które prowadzi do uszkodzeń silnika, przekładni lub innych elementów a także stosowaniem osprzętu innego niż zalecany przez Black & Decker;
 - c) mechaniczne uszkodzenia produktu i wywołane nimi wady;
 - d) wadliwe działanie lub uszkodzenia na skutek działania pożaru, powodzi, czy też innych klęsk żywiołowych, nieprzewidzianych wypadków, korozji, normalnego zużycia w eksploatacji czy też innych czynników zewnętrznych;
 - e) produkty, w których naruszone zostały plomby gwarancyjne lub, które były naprawiane poza Centralnym Serwisem Gwarancyjnym lub były przerabiane w jakikolwiek sposób;
 - f) osprzęt eksploatacyjny dołączony do urządzenia oraz elementy ulegające naturalnemu zużyciu.
11. Centralny Serwis Gwarancyjny, firmy handlowe, które sprzedały produkt, nie udzielają upoważnień ani gwarancji innych niż określone w karcie gwarancyjnej. W szczególności nie obejmują prawa klienta do domagania się zwrotu utraconych zysków w związku z uszkodzeniem produktu.
12. Naprawa lub wymiana produktu na podstawie niniejszej gwarancji nie powoduje przedłużenia lub odnowienia okresu gwarancji. Okres gwarancji rozpoczyna się od daty zakupu, a kończy się 24 miesiące później.
13. Gwarancja nie wyłącza, nie ogranicza ani nie zawiesza uprawnień kupującego wynikających z przepisów o rękojmi za wady rzeczy sprzedanej.

Gwarant: Stanley Black & Decker Polska Sp. z o.o
ul. Prosta 68, 00-838 Warszawa.

Wszystkie reklamacje gwarancyjne rozpatrywane są przez:

Centralny Serwis Gwarancyjny ERPATECH
ul. Bakaliowa 26, 05-080 Mościska
tel.: (22) 431-05-05; serwis@erpatech.pl

CZ ZÁRUČNÍ LIST

PL KARTA GWARANCYJNA

H JÓTÁLLÁSI JEGY

SK ZÁRUČNÝ LIST



CZ měsíců
H hónap

24

PL miesiące
SK mesiacov

CZ	Výrobní kód	Datum prodeje	Razítko prodejny Podpis
H	Gyári szám	A vásárlás napja	Pecset helye Aláírás
PL	Numer seryjny	Data sprzedaży	Stempel Podpis
SK	Číslo série	Dátum predaja	Pečiatka predajne Podpis

(CZ)

Adresy servisu
Band Servis
Klásterského 2
CZ-140 00 Praha 4
Tel.: 00420 244 403 247
Fax: 00420 241 770 167

Band Servis
K Pasekám 4440
CZ-76001 Zlín
Tel.: 00420 577 008 550,1
Fax: 00420 577 008 559
<http://www.bandservis.cz>

(H)

FIXIT Hungary Kft.
3526 Miskolc Zsolcai kapu 9-11. / 49
RMA system: <http://rma.fixit-service.com>
E-mail: blackanddecker@hu.fixit-service.com
Tel: +36 46 500 385

(PL)

Centralny Serwis Gwarancyjny
ERPATECH
ul. Bakaliowa 26
05-080 Mościska
Tel.: (22) 431-05-05
serwis@erpatech.pl

(SK)

Adresa servisu
Band Servis
Paulínska ul. 22
SK-91701 Trnava
Tel.: 00421 335 511 063
Fax: 00421 335 512 624

(CZ) Dokumentace záruční opravy

(PL) Przebieg napraw gwarancyjnych

(H) A garanciális javítás dokumentálása

(SK) Záznamy o záručných opravách

CZ	Číslo	Datum příjmu	Datum zakázky	Číslo zakázky	Závada	Razítko Podpis
H	Sorszám	Bejelentés időpontja	Javítási időpont	Javítási munkalapszám	Hiba jelleg oka	Pecset Aláírás
	Jótállás új határideje					
PL	Nr.	Data zgłoszenia	Data naprawy	Nr. zlecenia	Przebieg naprawy	Stempel Podpis
SK	Číslo dodávky	Dátum nahlásenia	Dátum opravy	Číslo objednávky	Popis poruchy	Pečiatka Podpis