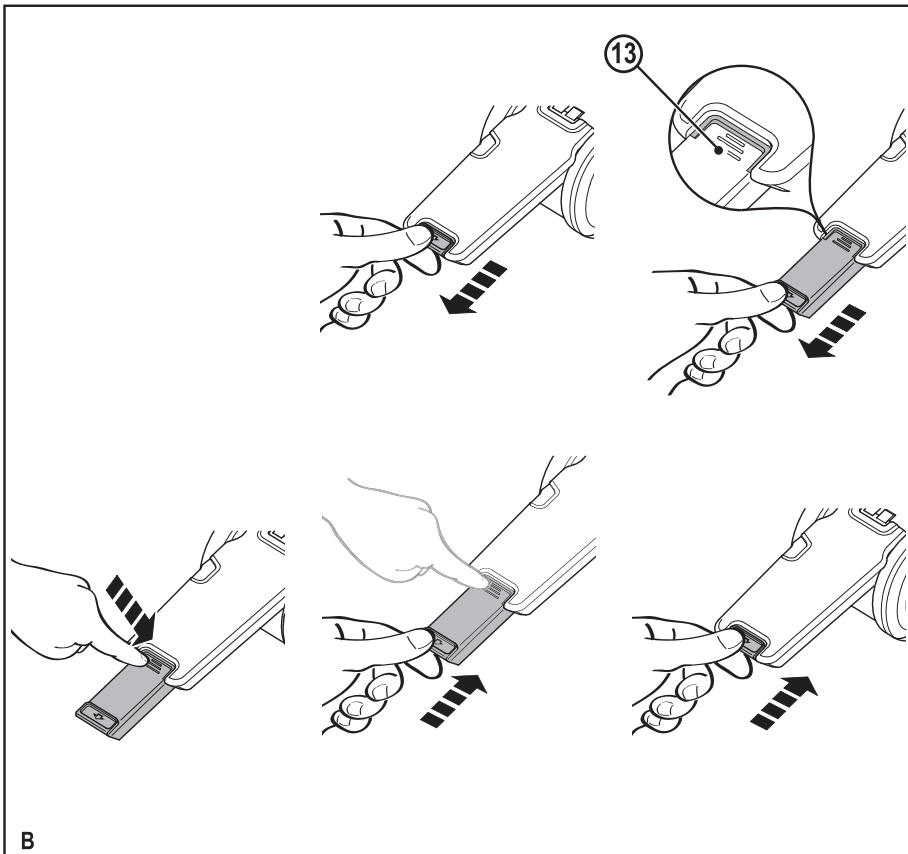
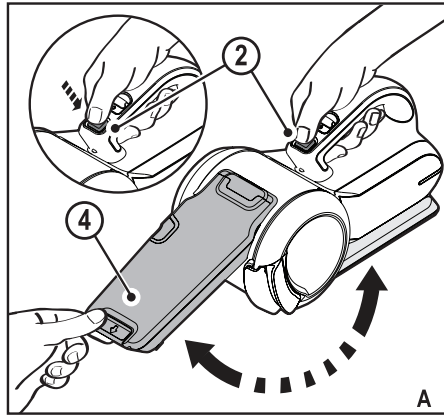
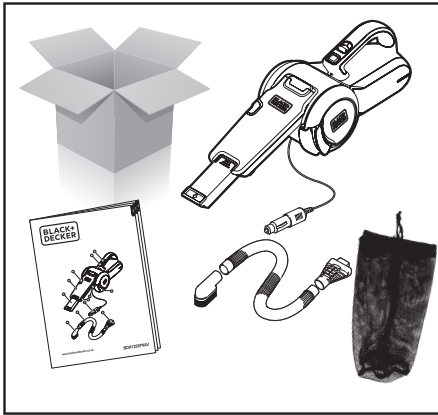


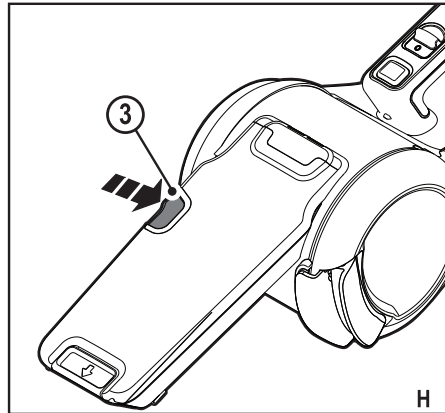
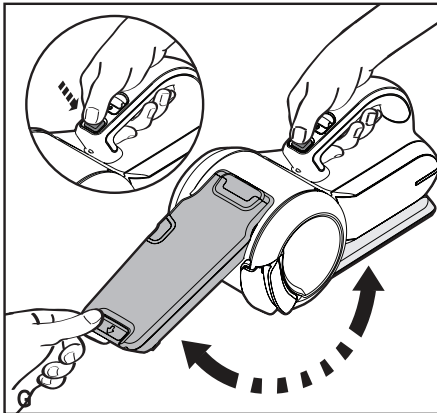
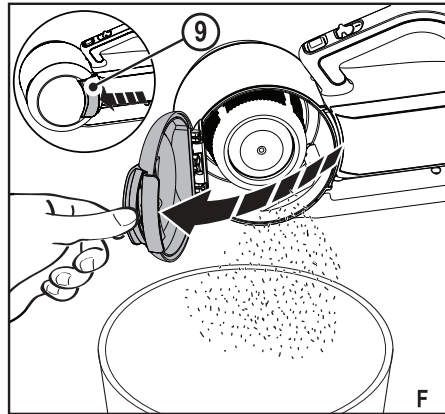
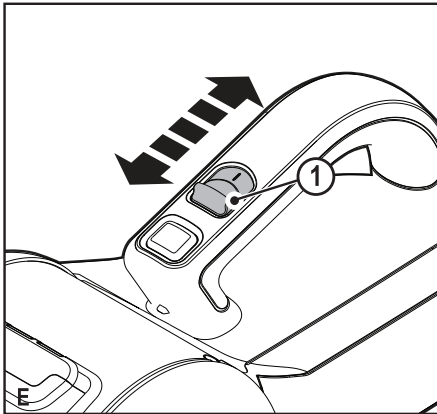
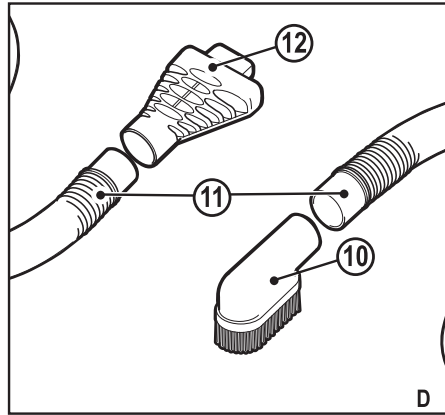
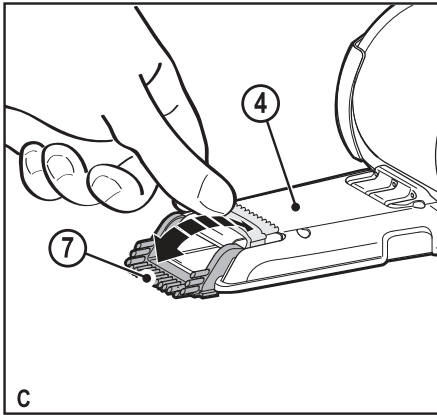
509213-25 PL

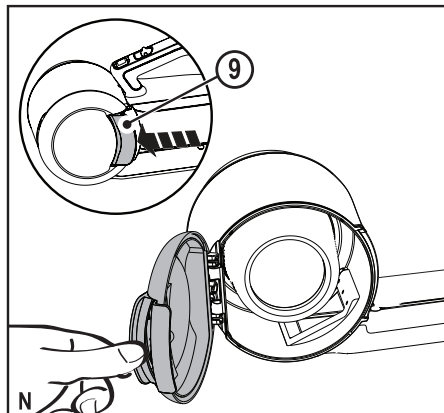
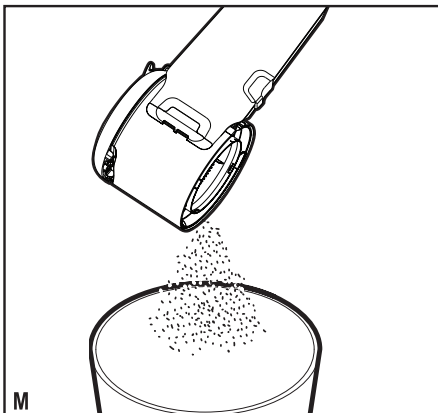
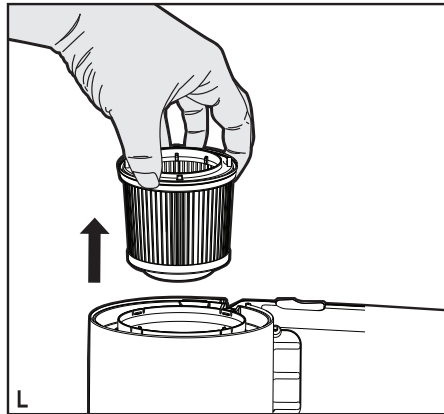
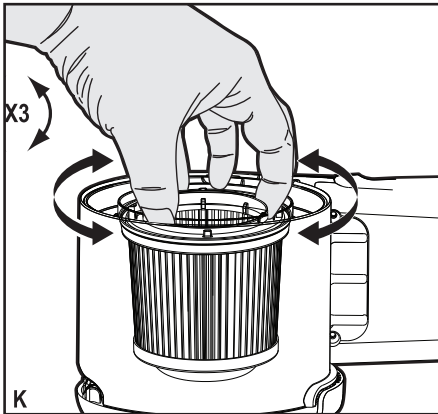
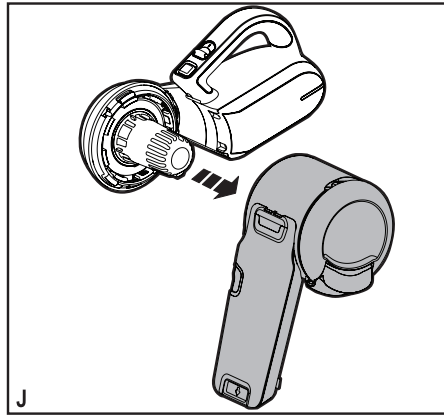
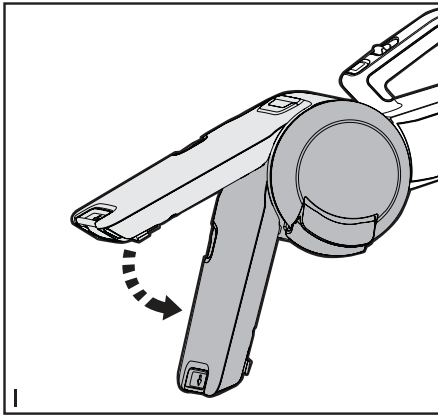
Tłumaczenie oryginalnej instrukcji

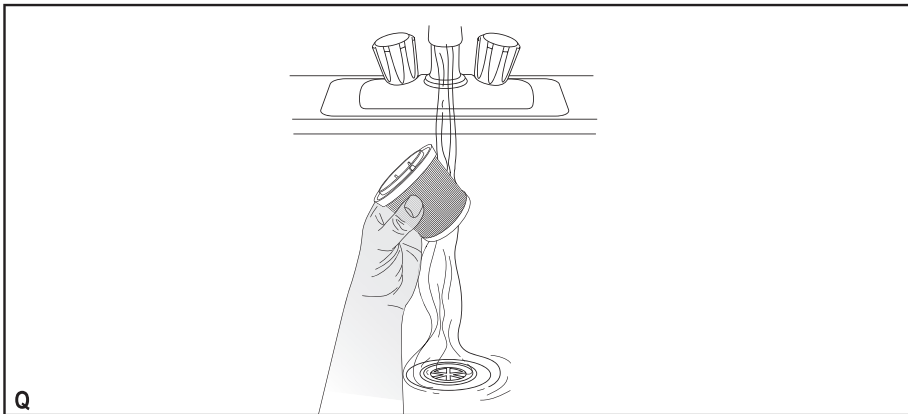
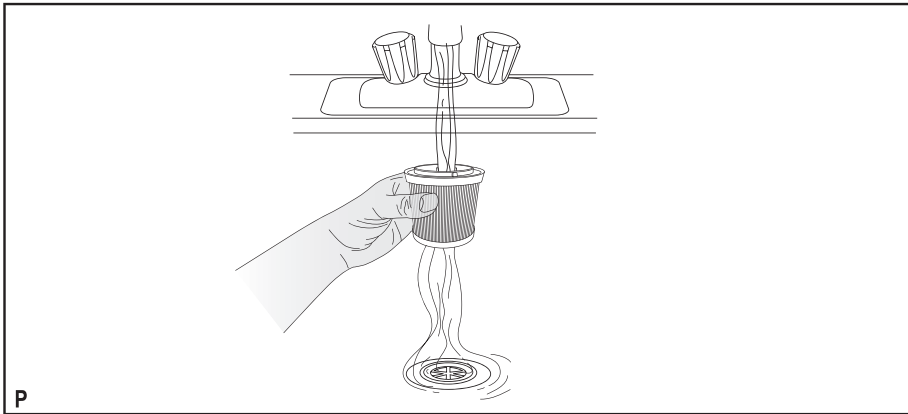
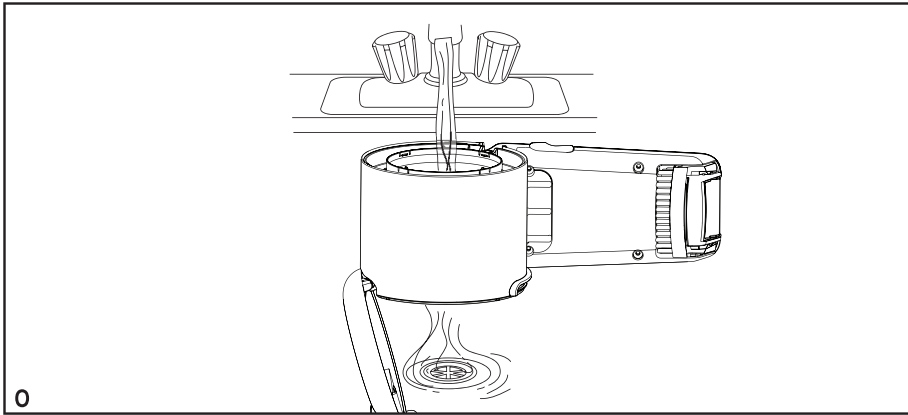
www.blackanddecker.eu

INSTRUKCJA OBSŁUGI
MODEL PV1200AV









Zastosowanie zgodne z przeznaczeniem

Samochodowy odkurzacz PV1200AV Dustbuster® BLACK+DECKER jest przeznaczony do lekkiego sprzątnia na sucho. Urządzenie jest zasilane z gniazdka na zapalniczkę do papierosów w samochodzie.

Urządzenie to nie nadaje się do celów profesjonalnych.

Wskazówki dotyczące bezpieczeństwa



Uwaga! Przeczytaj niniejsze ostrzeżenia i wskazówki. Nieprzestrzeganie ostrzeżeń i wskazówek zawartych w tej instrukcji może spowodować porażenie prądem, pożar, lub uraz.

- ◆ Przed użyciem narzędzia dokładnie przeczytaj niniejszą instrukcję.
- ◆ W instrukcji tej opisano zastosowanie odkurzacza zgodne z przeznaczeniem. Używanie innych nasadek lub akcesoriów, niż zalecane w tej instrukcji, lub wykonywanie prac niezgodnych z przeznaczeniem grozi wypadkiem.
- ◆ Przechowuj niniejszą instrukcję obsługi.

Zastosowanie odkurzacza

- ◆ Nie zasysaj do odkurzacza żadnych cieczy ani łatwopalnych materiałów.
- ◆ Nie używaj odkurzacza w pobliżu wody
- ◆ Nie zanurzaj go w wodzie.
- ◆ Nie ciągnij za kabel ładowarki, by odłączyć ją od sieci. Chroń kabel przed wysoką temperaturą, olejem i ostrymi krawędziami.
- ◆ To urządzenie może być obsługiwane przez dzieci od 8 roku życia i osoby o ograniczonej sprawności fizycznej, czuciowej lub umysłowej oraz osoby niedoświadczone, pod warunkiem że podczas użytkowania są pod nadzorem i są świadome potencjalnych zagrożeń. Dzieci nie mogą bawić się urządzeniem. Czyszczenie i prace konserwacyjne mogą być przez nie przeprowadzane tylko pod nadzorem.
- ◆ Urządzenie może pracować tylko z otrzymaną w dostawie częścią do zasilania.

- ◆ Urządzenie może pracować tylko pod podanym na urządzeniu bezpiecznym niskim napięciem (safety extra low voltage, SELV).

Kontrole i naprawy

- ◆ Przed użyciem odkurzacza sprawdź, czy nie zawiera jakichś uszkodzonych elementów. Skontroluj, czy jakieś części nie są pęknięte, czy wyłącznik jest sprawny i czy nie wystąpiły jakieś inne okoliczności, które mogą negatywnie wpływać na działanie odkurzacza.
- ◆ Nie używaj odkurzacza, gdy jakaś jego część jest uszkodzona.
- ◆ W razie uszkodzenia jakiegś części zleć jej naprawę lub wymianę jednemu z naszych autoryzowanych warsztatów serwisowych.
- ◆ Regularnie sprawdzaj kabel ładowarki, czy nie uległ uszkodzeniu. Gdyby tak się stało, wymień ładowarkę.
- ◆ Nigdy nie próbuj usuwania ani wymiany jakichkolwiek

części nieopisanych w tej instrukcji.

Dodatkowe wskazówki bezpieczeństwa

Pozostałe zagrożenia

Przy użytkowaniu tego urządzenia występują dodatkowe zagrożenia, które nie zostały prawdopodobnie wymienione w tej instrukcji. Takie zagrożenia istnieją przy nieprawidłowym zastosowaniu lub długim użytkowaniu.

Również przy zachowaniu odpowiednich przepisów bezpieczeństwa i zastosowaniu wszystkich urządzeń bezpieczeństwa istnieją dodatkowe zagrożenia jak poniżej:

- ◆ obrażenia spowodowane dotknięciem ruchomych części.
- ◆ obrażenia spowodowane dotknięciem rozgrzanych części.
- ◆ obrażenia spowodowane wymianą części lub akcesoriów.
- ◆ obrażenia spowodowane długotrwałym użytkowaniem.

Przy wydłużonym czasie użytkowania należy robić regularne przerwy.

Bezpieczeństwo elektryczne

Urządzenie jest przeznaczone do użytku z 12 V ujemnie uziemioną baterią samochodową.

Uwaga! Przyłączy do zapalniczki papierosowej jest wyposażone w bezpiecznik niepodlegający konserwacji. Przy zakłóceniach bezpiecznik załącza się. W takim przypadku zarówno bezpiecznik, wtyczka sieciowa jak i kabel muszą być wymienione przez producenta lub punkt serwisowy BLACK+DECKER, aby uniknąć potencjalnego niebezpieczeństwa.

Uwaga! Urządzenie nie może być podłączone do plusowo uziemionego systemu lub do systemu z innym napięciem elektrycznym.

Elementy odkurzacza

To urządzenie posiada niektóre lub wszystkie wymienione elementy:

1. Wyłącznik
2. Obrotowy przycisk do dyszy
3. Przycisk blokady do pojemnika
4. Dysza
5. Ssawka szczelinowa
6. Przyłączy do zapalniczki
7. Ssawka szczotkowa

8. Wymowany pojemnik na kurz
9. Blokada pojemnika na kurz
10. Prostokątna ssawka szczotkowa
11. Wąż
12. Przyłączy do węża

Montaż

Ustawienie dyszy (rys. A, B)

- ◆ Dysza ssąca (4) przylega od spodu do odkurzacza. By ją rozłożyć nacisnij przycisk blokujący (2) i obróć dyszę ssącą do żądanej pozycji.
- ◆ Zwolnij przycisk blokujący (2), by zablokować dyszę ssącą (4) w tej pozycji.
- ◆ Dyszę ssącą (4) można przedłużyć. W tym celu wyciągnij ssawkę szczelinową (5) aż do zatrzaśnięcia.
- ◆ Ssawkę szczelinową można cofnąć poprzez naciśnięcie przycisku (13) i przesunięcie ssawki (5) z powrotem do dyszy ssącej.
- ◆ Po użyciu odkurzacza i w czasie ładowania dyszę ssącą (4) powinno się złożyć do pozycji spoczynkowej pod spodem odkurzacza.

Zastosowanie wbudowanej szczotki (rys. C)

- ◆ Wbudowana szczotka (7) znajduje się pod dyszą (4) i może być obrócona lub zablokowana podczas stosowania.

Przyłączanie akcesoriów (rys. D)

W zakresie dostawy znajdują się następujące akcesoria:

- ◆ Prostokątna ssawka szczotkowa (10) do tapicerki
- ◆ Wąż ssący (11)
- ◆ Przyłączy do węża (12)

Tak zamocuj element wyposażenia dodatkowego:

- ◆ Nasadź przyłączy węża (12) na odkurzaczu od przodu i połącz koniec węża (11) z przyłączem.
- ◆ Przyłącz prostokątną dyszę (10) do drugiego końca węża.
- ◆ Jeśli akcesoria nie są używane można je przechowywać w dostarczonym w tym celu worku.

Zastosowanie

Podłączeniu do zasilania prądem w samochodzie

- ◆ Upewnij się, że odkurzaczu jest wyłączony
- ◆ Wyjmij zapalniczkę samochodową z gniazdka
- ◆ Włóż wtyczkę (6) do gniazdka zapalniczki samochodowej.

Załączanie i wyłączanie (rys. E)

- ◆ By załączyć odkurzaczu, przesunąć wyłącznik (1) do przodu.
- ◆ By wyłączyć odkurzaczu, przesunąć wyłącznik (1) do tyłu.

Odkurzacz może być używany do 30 minut, bez znaczącego obciążania wydajności akumulatora samochodowego.

Uwaga! Przy zwiększonym użytkowaniu akumulator rozładuje się szybciej. Nie odkurzaj przy włączonym silniku samochodu, ponieważ może to przyczynić się do skrócenia okresu przydatności odkurzacza.

Opróżnianie (rys. F)

- ◆ Naciśnij blokadę pojemnika na kurz (9)
- ◆ Opróżnij pojemnik (8) z zawartości do przystosowanego pojemnika.

Czyszczenie i konserwacja

Czyszczenie pojemnika na śmieci oraz filtru (rys. G, H, I, J, K, L, M, N, O, P, Q)

- ◆ Naciśnij przycisk obrotowy dyszy (2) i przekręć dyszę do pozycji jak na rys. G.
- ◆ Przyciśnij przycisk blokady pojemnika (3) (rys. H).
- ◆ Obróć dyszę do dołu (rys. I).
- ◆ Odłącz dyszę i pojemnik od urządzenia (rys. J).
- ◆ Oczyszcz filtr poprzez trzykrotne obrócenie w lewo (rys. K).
- ◆ Unieś filtr z pojemnika (rys. L) i wyszczotkuj kurz.
- ◆ Opróżnij resztki kurzu z pojemnika (rys. M).
- ◆ Upewnij się, że pojemnik jest otwarty (rys. N).
- ◆ Wypłucz pojemnik w ciepłej wodzie z mydłem (rys. O).
- ◆ Wypłucz filtr w ciepłym roztworze mydlanym (rys. P, Q).
- ◆ Pozostaw filtr do pełnego wysuszenia.
- ◆ Załóż filtr ponownie na urządzenie. W tym celu obróć filtr w prawo aż do zatrzaśnięcia.
- ◆ Zamknij kłapkę pojemnika na kurz. Uważaj, aby rygiel zatrzaśnął się z wyraźnie słyszalnym odgłosem.

Ostrzeżenie! Nigdy nie używaj odkurzacza bez filtra. Odkurzanie przebiega sprawnie tylko przy czystych filtrach i pustym pojemniku na śmieci.

Wymiana filtrów

Filtry należy wymieniać co 6 do 9 miesięcy lub wcześniej w razie zużycia lub uszkodzenia. Filtry wymienne są do nabycia u dealera firmy BLACK+DECKER (numer katalogowy VF50).

Wymij stary filtr zgodnie z powyższym opisem. Załóż nowy filtr zgodnie z powyższym opisem.

Ochrona środowiska



Selektywna zbiórka odpadów. Wyrobu tego nie wolno wyrzucać do normalnych śmieci z gospodarstw domowych.

Gdy pewnego dnia poczujesz się zmuszony zastąpić wyrób BLACK+DECKER nowym sprzętem lub nie będziesz go już potrzebować, w trosce o ochronę środowiska nie wyrzucaj go do śmieci z gospodarstw

domowych, a jedynie oddaj do specjalistycznego zakładu utylizacji odpadów.



Dzięki selektywnej zbiórce zużytych wyrobów i opakowań niektóre materiały mogą być odzyskane i ponownie wykorzystane. W ten sposób chroni się środowisko naturalne i zmniejsza popyt na surowce

Stosuj się do lokalnych przepisów, jeżeli wymagają one oddawania zużytych elektrycznych urządzeń powszechnego użytku do specjalnych punktów zbiorczych lub zobowiązują sprzedawców do przyjmowania ich przy zakupie nowego wyrobu.

BLACK+DECKER chętnie przyjmuje wysłużone urządzenia BLACK+DECKER i utylizuje je zgodnie z obowiązującymi przepisami. By skorzystać z tej usługi, oddaj zużyty sprzęt do autoryzowanego warsztatu naprawczego, który prowadzi zbiórkę w naszym imieniu.

Możesz sprawdzić lokalizację najbliższego autoryzowanego serwisu kontaktując się z biurami BLACK+DECKER wskazanymi w tej instrukcji. Dodatkowo listę adresów autoryzowanych serwisów BLACK+DECKER oraz szczegóły o serwisie pogwarancyjnym znajdziesz także w Internecie pod adresem: www.2helpU.com.

Właściwe postępowanie ze zużytym sprzętem elektrycznym i elektronicznym przyczynia się do uniknięcia szkodliwych dla zdrowia ludzi i środowiska naturalnego skutków, o których mowa w art. 13 ust. 1 pkt 2 ustawy z dnia 11.09.2015 r. o zużytym sprzęcie elektrycznym i elektronicznym, wynikających z obecności w tym sprzęcie niebezpiecznych substancji, mieszanin oraz części składowych oraz niewłaściwego składowania i przetwarzania takiego sprzętu, takich jak skażenie środowiska na skutek przedostania się niebezpiecznych substancji do gleby lub wód gruntowych.

Dane techniczne

	PV1200AV
Napięcie	V 12
Masa	kg 1,53

Black & Decker

WARUNKI GWARANCJI:

Produkty marki Black & Decker reprezentują bardzo wysoką jakość, dlatego oferujemy dla nich korzystne warunki gwarancyjne. Niniejsze warunki gwarancji nie pomniejszają praw klienta wynikających z polskich regulacji ustawowych lecz są ich uzupełnieniem. Gwarancja jest ważna na terenie Rzeczypospolitej Polskiej.

Black & Decker gwarantuje sprawne działanie produktu w przypadku postępowania zgodnego z warunkami techniczno-eksploatacyjnymi opisanymi w instrukcji obsługi.

Niniejszą gwarancją nie jest objęte dodatkowe wyposażenie, jeżeli nie została do niego dołączona oddzielna karta gwarancyjna oraz elementy wyrobu podlegające naturalnemu zużyciu.

1. Niniejszą gwarancją objęte są usterki produktu spowodowane wadami produkcyjnymi i wadami materiałowymi.
2. Niniejsza gwarancja jest ważna po przedstawieniu przez Klienta w Centralnym Serwisie Gwarancyjnym reklamowanego produktu oraz łącznie:
 - a) poprawnie wypełnionej karty gwarancyjnej;
 - b) ważnego paragonu zakupu z datą sprzedaży taką, jak w karcie gwarancyjnej lub kopii faktury.
3. Gwarancja obejmuje bezpłatną naprawę urządzenia (wraz z bezpłatną wymianą uszkodzonych części) w okresie 24 miesięcy od daty zakupu.
4. Produkt reklamowany musi być:
 - a) dostarczony bezpośrednio do Centralnego Serwisu Gwarancyjnego wraz z poprawnie wypełnioną Kartą Gwarancyjną i ważnym paragonem zakupu (lub kopią faktury) oraz szczegółowym opisem uszkodzenia, lub
 - b) przesłany do Centralnego Serwisu Gwarancyjnego za pośrednictwem punktu sprzedaży wraz z dokumentami wymienionymi powyżej.
5. Koszty wysyłki do Centralnego Serwisu Gwarancyjnego ponosi Serwis. Wszelkie koszty związane z zapewnieniem bezpiecznego opakowania, ubezpieczeniem i innym ryzykiem ponosi Klient. W przypadku odrzucenia roszczenia gwarancyjnego, produkt jest odsyłany do miejsca nadania na koszt adresata.
6. Usterki ujawnione w okresie gwarancji będą usunięte przez Centralny Serwis Gwarancyjny w terminie:
 - a) 14 dni roboczych od daty przyjęcia produktu przez Centralny Serwis Gwarancyjny;
 - b) termin usunięcia wady (punkt 6a) może być wydłużony o czas niezbędny do importu niezbędnych części zamiennych.
7. Klient otrzyma nowy sprzęt, jeżeli:
 - a) Centralny Serwis Gwarancyjny stwierdzi na piśmie, że usunięcie wady jest niemożliwe;
 - b) produkt nie podlega naprawie, tylko wymianie bez dokonywania naprawy.
8. O ile taki sam produkt jest nieosiągalny, może być wydany nowy produkt o nie gorszych parametrach.
9. Decyzja Centralnego Serwisu Gwarancyjnego odnośnie zasadności zgłaszanych usterek jest decyzją ostateczną.
10. Gwarancją nie są objęte:
 - a) wadliwe działanie lub uszkodzenia spowodowane niewłaściwym użytkowaniem lub używaniem produktu niezgodnie z przeznaczeniem, instrukcją obsługi lub przepisami bezpieczeństwa. W szczególności profesjonalne użytkowanie amatorskich narzędzi Black & Decker powoduje utratę gwarancji;
 - b) wadliwe działanie lub uszkodzenia spowodowane przeciążaniem narzędzia, które prowadzi do uszkodzeń silnika, przekładni lub innych elementów a także stosowaniem osprzętu innego niż zalecany przez Black & Decker;
 - c) mechaniczne uszkodzenia produktu i wywołane nimi wady;
 - d) wadliwe działanie lub uszkodzenia na skutek działania pożaru, powodzi, czy też innych klęsk żywiołowych, nieprzewidzianych wypadków, korozji, normalnego zużycia w eksploatacji czy też innych czynników zewnętrznych;
 - e) produkty, w których naruszone zostały plomby gwarancyjne lub, które były naprawiane poza Centralnym Serwisem Gwarancyjnym lub były przerabiane w jakikolwiek sposób;
 - f) osprzęt eksploatacyjny dołączony do urządzenia oraz elementy ulegające naturalnemu zużyciu.
11. Centralny Serwis Gwarancyjny, firmy handlowe, które sprzedały produkt, nie udzielają upoważnień ani gwarancji innych niż określone w karcie gwarancyjnej. W szczególności nie obejmują prawa klienta do domagania się zwrotu utraconych zysków w związku z uszkodzeniem produktu.
12. Naprawa lub wymiana produktu na podstawie niniejszej gwarancji nie powoduje przedłużenia lub odnowienia okresu gwarancji. Okres gwarancji rozpoczyna się od daty zakupu, a kończy się 24 miesiące później.
13. Gwarancja nie wyłącza, nie ogranicza ani nie zawiesza uprawnień kupującego wynikających z przepisów o rękojmi za wady rzeczy sprzedanej.

Gwarant: Stanley Black & Decker Polska Sp. z o.o
ul. Prosta 68, 00-838 Warszawa.

Wszystkie reklamacje gwarancyjne rozpatrywane są przez:

Centralny Serwis Gwarancyjny ERPATECH
ul. Bakaliowa 26, 05-080 Mościska
tel.: (22) 431-05-05; serwis@erpatech.pl

CZ ZÁRUČNÍ LIST

PL KARTA GWARANCYJNA

H JÓTÁLLÁSI JEGY

SK ZÁRUČNÝ LIST



CZ měsíců
H hónap

24

PL miesiące
SK mesiacov

CZ Výrobní kód	Datum prodeje	Razítko prodejny Podpis
H Gyári szám	A vásárlás napja	Pecset helye Aláírás
PL Numer seryjny	Data sprzedaży	Stempel Podpis
SK Číslo série	Dátum predaja	Pečiatka predajne Podpis

(CZ)

Adresy servisu
Band Servis
Klásterského 2
CZ-140 00 Praha 4
Tel.: 00420 244 403 247
Fax: 00420 241 770 167

Band Servis
K Pasekám 4440
CZ-76001 Zlín
Tel.: 00420 577 008 550,1
Fax: 00420 577 008 559
http://www.bandservis.cz

(H)

FIXIT Hungary Kft.
3526 Miskolc Zsolcai kapu 9-11. / 49
RMA system: <http://rma.fixit-service.com>
E-mail: blackanddecker@hu.fixit-service.com
Tel: +36 46 500 385

(PL)

Centralny Serwis Gwarancyjny
ERPATECH
ul. Bakaliowa 26
05-080 Mościska
Tel.: (22) 431-05-05
serwis@erpatech.pl

(SK)

Adresa servisu
Band Servis
Paulínska ul. 22
SK-91701 Trnava
Tel.: 00421 335 511 063
Fax: 00421 335 512 624

(CZ) Dokumentace záruční opravy

(PL) Przebieg napraw gwarancyjnych

(H) A garanciális javítás dokumentálása

(SK) Záznamy o záručných opravách

CZ	Číslo	Datum příjmu	Datum zakázky	Číslo zakázky	Závada	Razítko Podpis
H	Sorszám	Bejelentés időpontja	Javítási időpont	Javítási munkalapszám	Hiba jelleg oka	Pecsét Aláírás
	Jótállás új határideje					
PL	Nr	Data zgłoszenia	Data naprawy	Nr zlecenia	Przebieg naprawy	Stempel Podpis
SK	Číslo dodávky	Dátum nahlásenia	Dátum opravy	Číslo objednávky	Popis poruchy	Pečiatka Podpis