



BOSCH

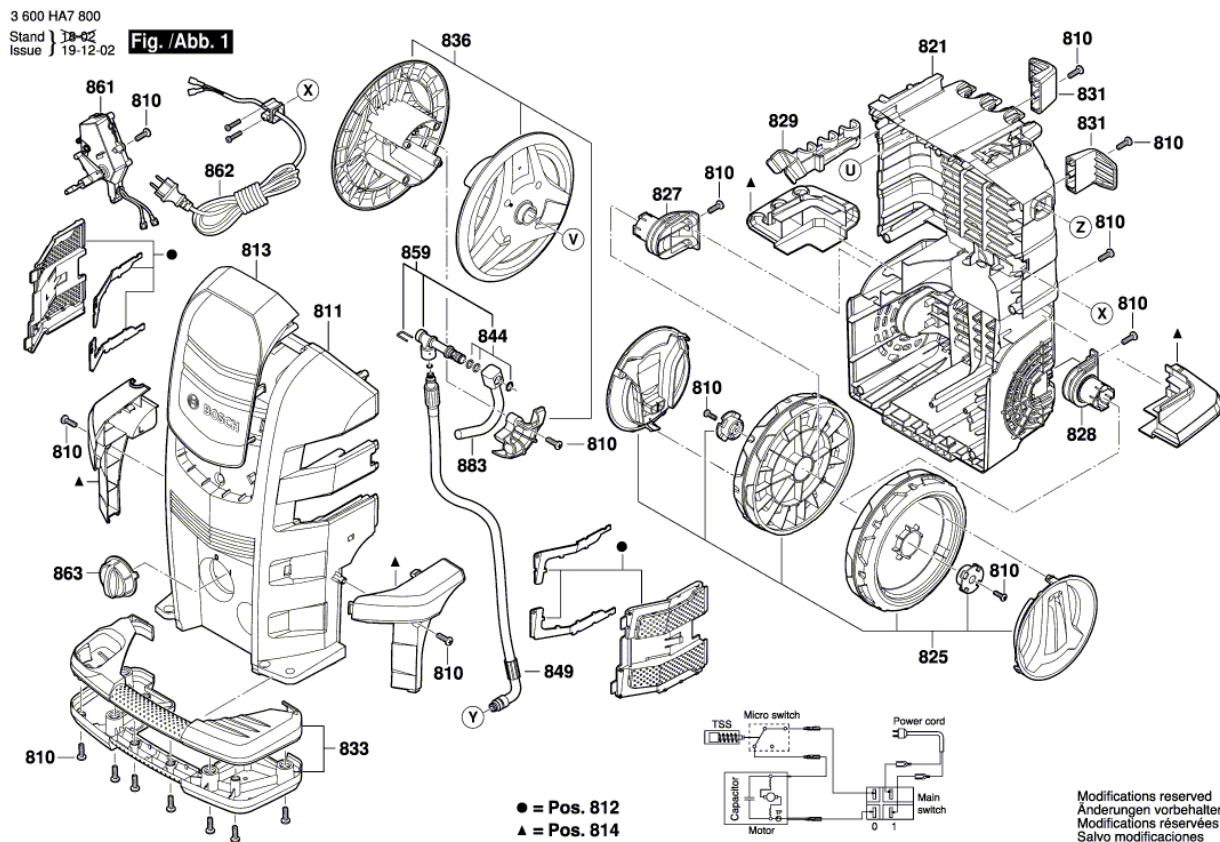
MYJKA WYSOKOCIŚNIENIOWA

AdvancedAquatak 160 | 3 600 HA7 800

Spis treści

Rysunek złożeniowy..... 2

Rysunek złożeniowy - E



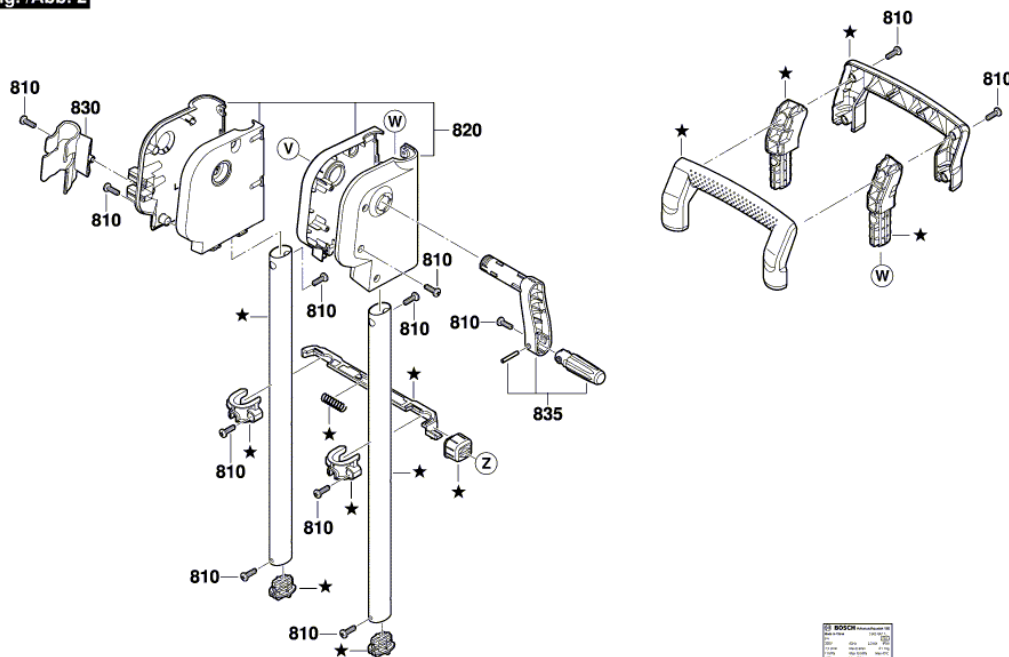
Zastrzegamy sobie prawo zmiany parametrów technicznych w prezentowanych produktach. Nie ponosimy odpowiedzialności za błędy powstałe w druku. |8 February 2023

Robert Bosch Sp. z o.o.
ul. Jutrzenki 105
02-231 Warszawa, Polska Sąd Rejonowy dla m.st. Warszawy w Warszawie, XIII Wydział Gospodarczy KRS KRS wpisan do rejestru: 0000051814 Kapitał zakładowy: 197443600 PLN NIP: 526-10-27-992
<https://www.boschtoolservice.com>

Rysunek złożeniowy - E

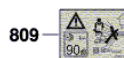
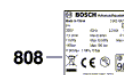
3 600 HA7 800
 Stand } 18-09
 Issue } 17-08-30

Fig./Abb. 2



Modifications reserved
 Änderungen vorbehalten
 Modifications réservées
 Salvo modificaciones

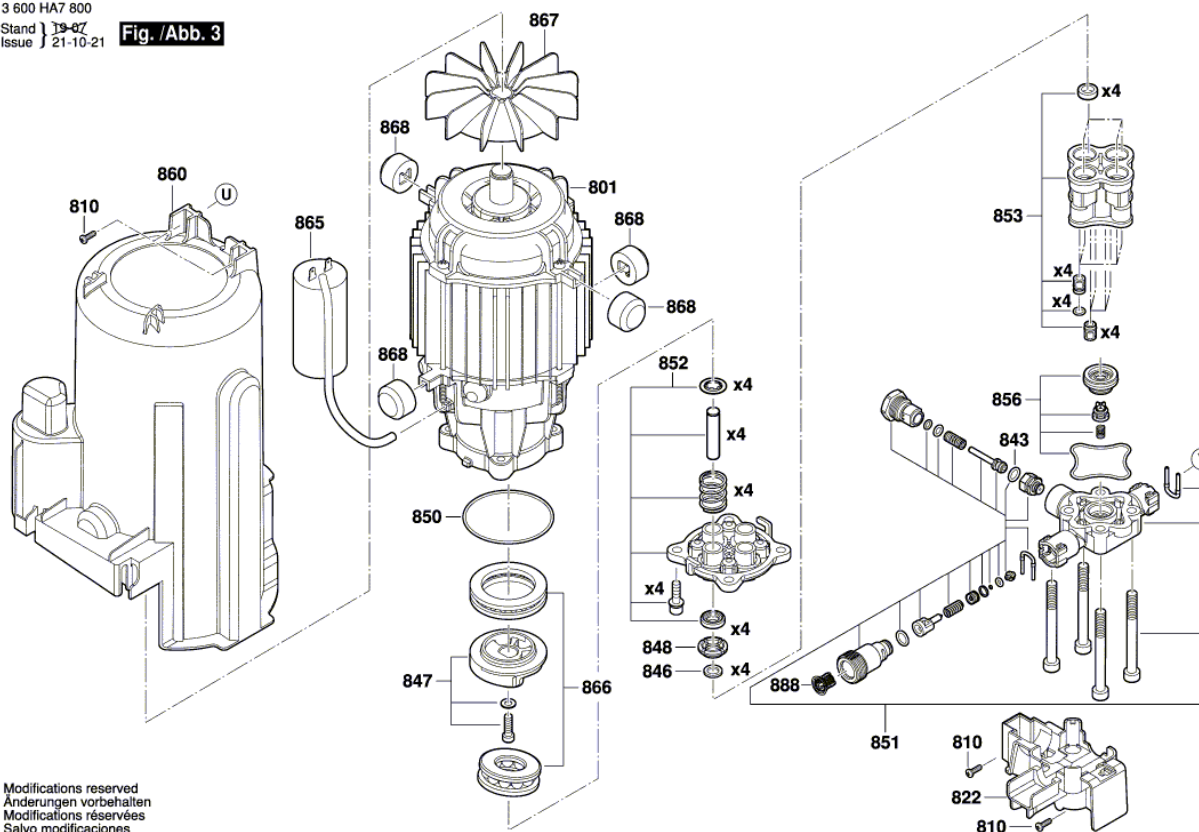
★ = Pos. 834



Rysunek złożeniowy - E

3 600 HA7 800
Stand } 19-07
Issue } 21-10-21

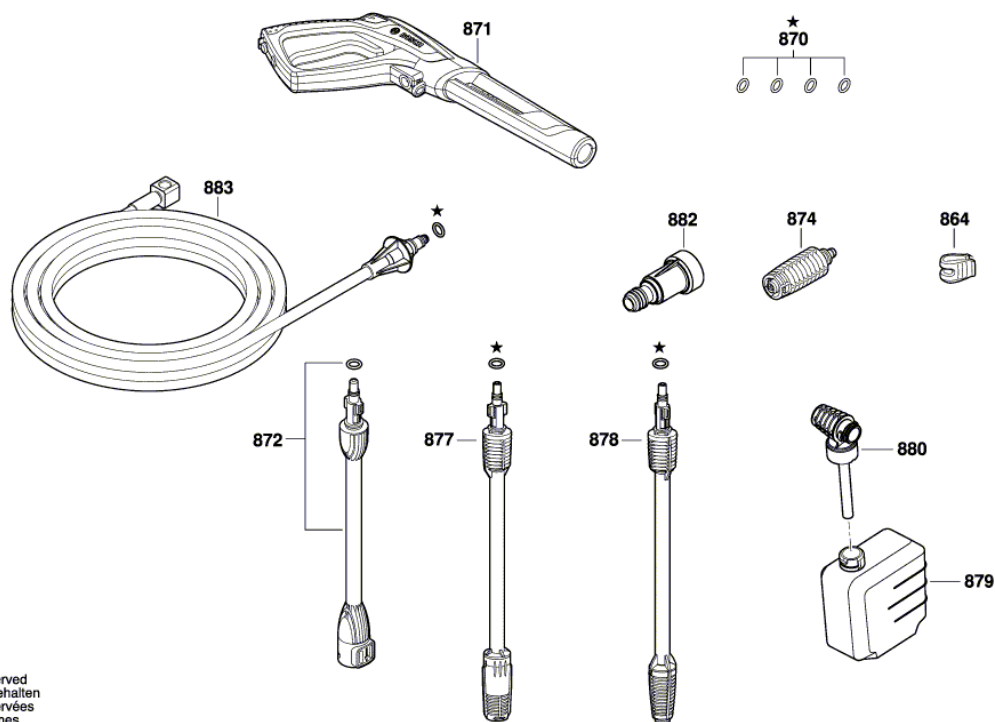
Fig./Abb. 3



Modifications reserved
Änderungen vorbehalten
Modifications réservées
Salvo modificaciones

Rysunek złożeniowy - E

3 600 HA7 800
 Stand } 19-07
 Issue } 21-10-21 **Fig. /Abb. 4**



Modifications reserved
 Änderungen vorbehalten
 Modifications réservées
 Salvo modificaciones