



**BOSCH**

# KOSIARKA DO TRAWY

EasyMower 18V-32-200 | 3 600 HB9 D00

---

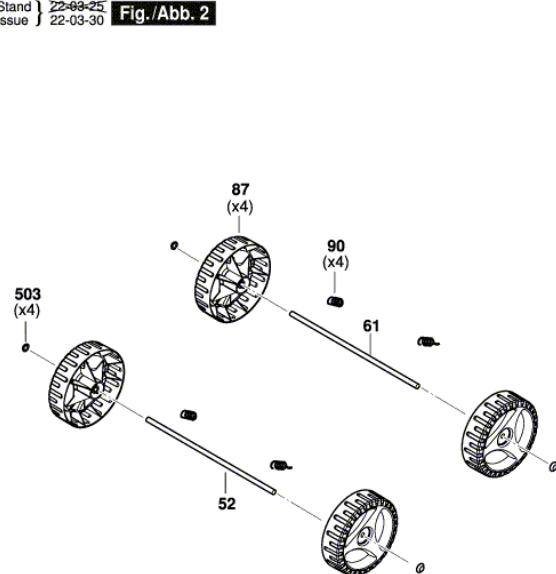
## Spis treści

Rysunek złożeniowy.....	2
-------------------------	---

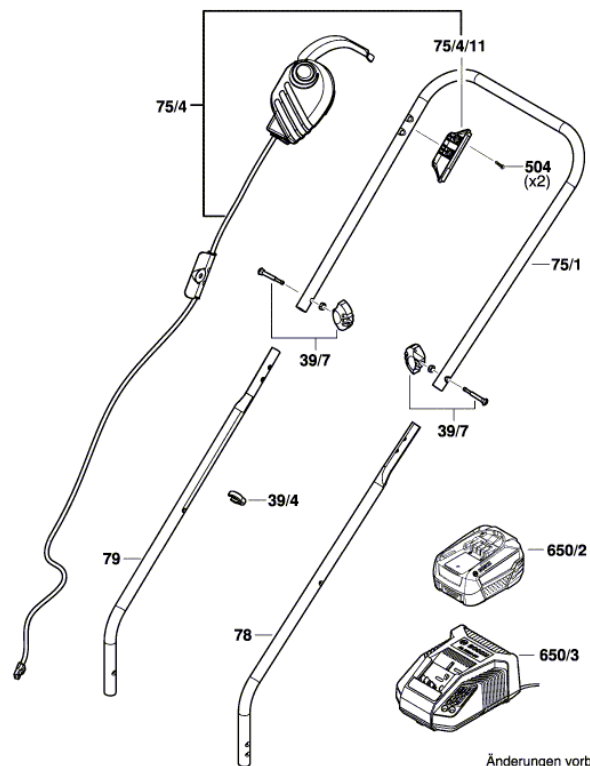


Rysunek złożeniowy - E

3 600 HB9 D00  
 Stand | 22-09-25  
 Issue | 22-03-30 **Fig./Abb. 2**



Anzugsmomente  
 Torque values  
 Couple de serrage  
 Pares de apriete  
 Pos 504 = 1,6 - 1,8 Nm  
 4 = 0,8 - 1,0 Nm  
 3 = 2,0 - 2,2 Nm  
 59 = 17 - 20 Nm



Änderungen vorbehalten  
 Modifications reserved  
 Modifications réservées  
 Salvo modificaciones