



**BOSCH**

# PODKASZARKA

UniversalGrassCut 18 | 3 600 HC1 D03

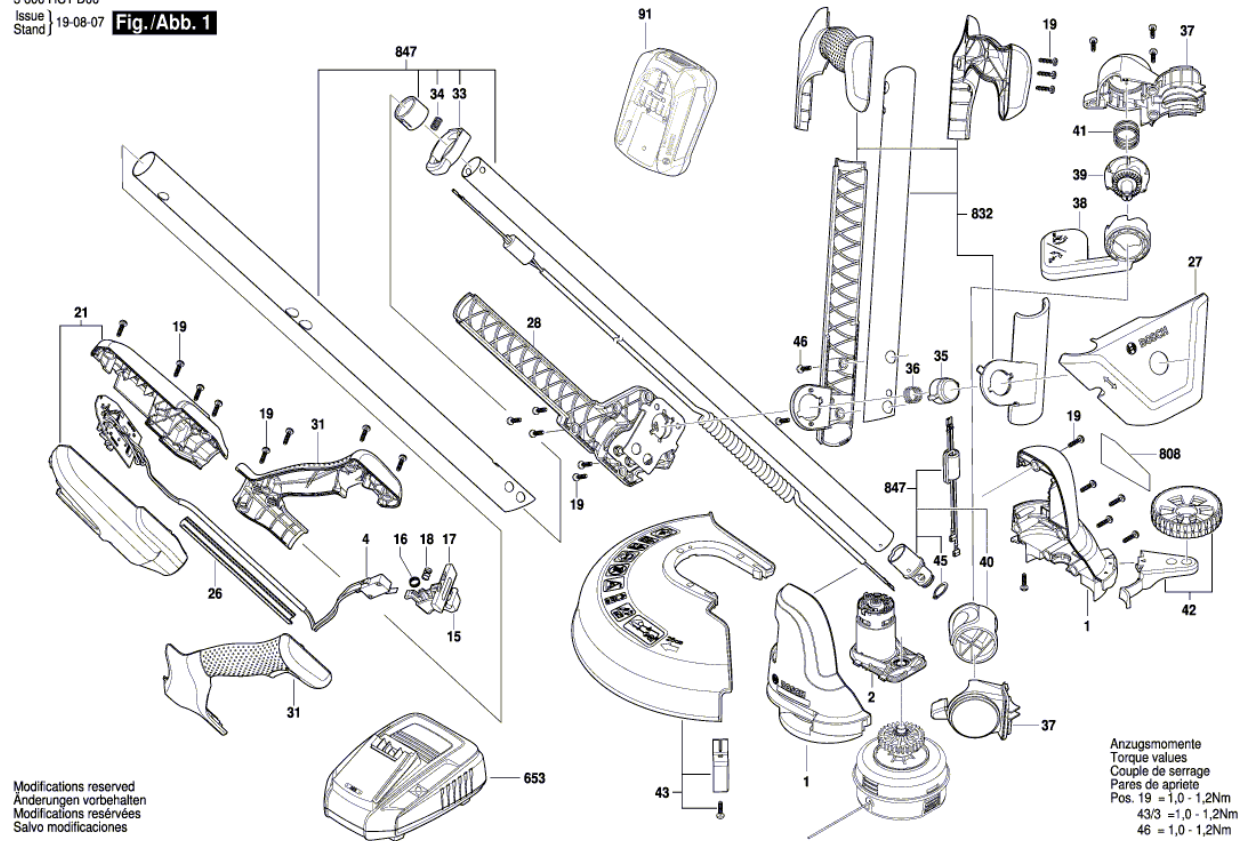
---

## Spis treści

Rysunek złożeniowy..... 2

Rysunek złożeniowy - E

3 600 HC1 D00  
 Issue |  
 Stand | 19-08-07 **Fig./Abb. 1**

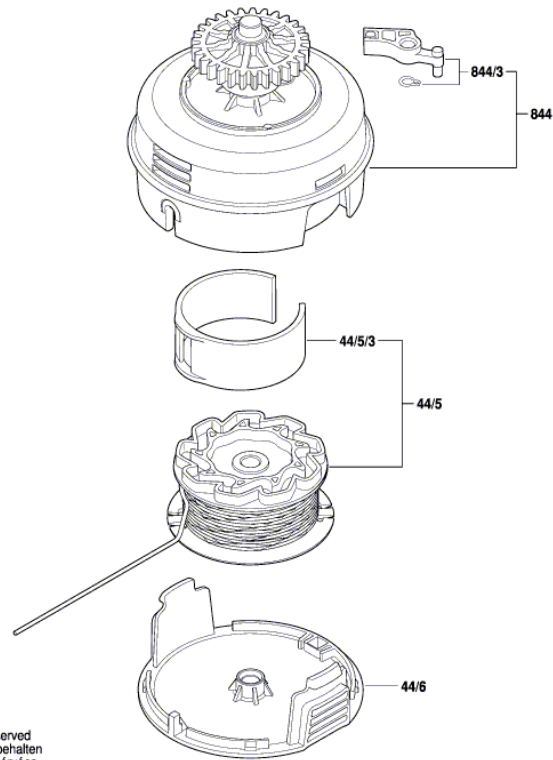


Modifications reserved  
 Änderungen vorbehalten  
 Modifications réservées  
 Salvo modificaciones

Anzugsmomente  
 Torque values  
 Couple de serrage  
 Pares de apriete  
 Pos. 19 = 1,0 - 1,2Nm  
 43/3 = 1,0 - 1,2Nm  
 46 = 1,0 - 1,2Nm

Rysunek złożeniowy - E

3 600 HC1 D00  
 Issue | 19-03-16  
 Stand | **Fig./Abb. 2**



Modifications reserved  
 Änderungen vorbehalten  
 Modifications réservées  
 Salvo modificaciones

Rysunek złożeniowy - E

