



**BOSCH**

# Nożyce ogrodowe

Pro Pruner | 3 601 JK1 020

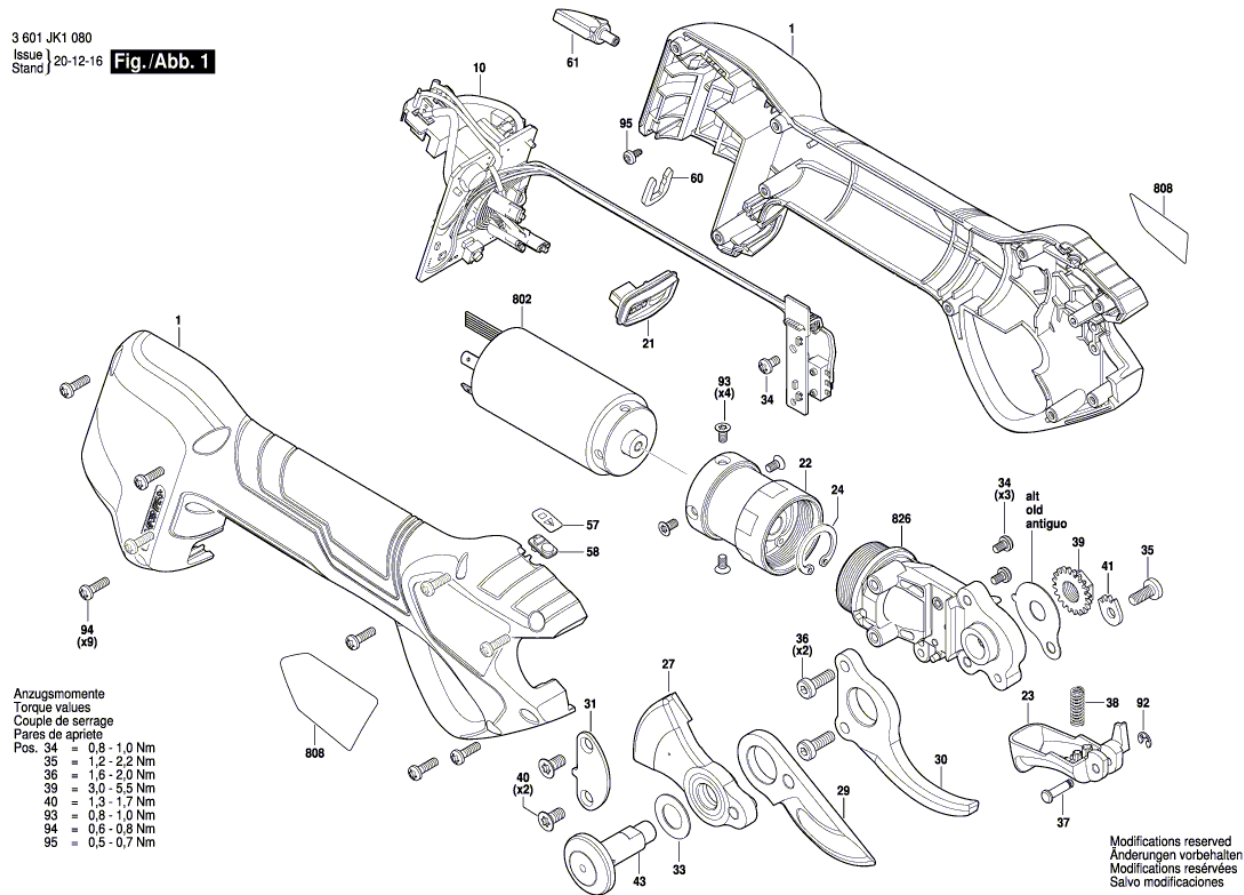
---

## Spis treści

Rysunek złożeniowy.....	2
-------------------------	---

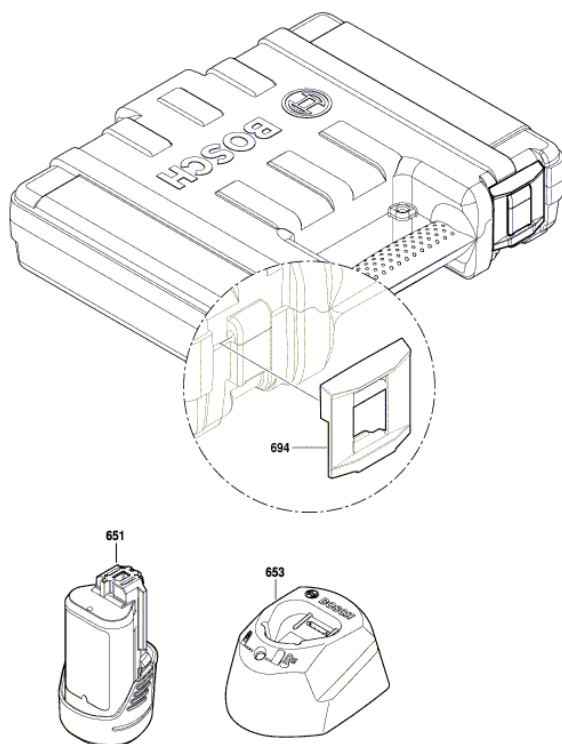
Rysunek złożeniowy - E

3 601 JK1 080  
Issue | 20-12-16  
Stand | **Fig./Abb. 1**



Rysunek złożeniowy - E

3 601 JK1 080  
Issue | 20-08-12  
Stand | **Fig./Abb. 2**



Modifications reserved  
Änderungen vorbehalten  
Modifications réservées  
Salvo modificaciones