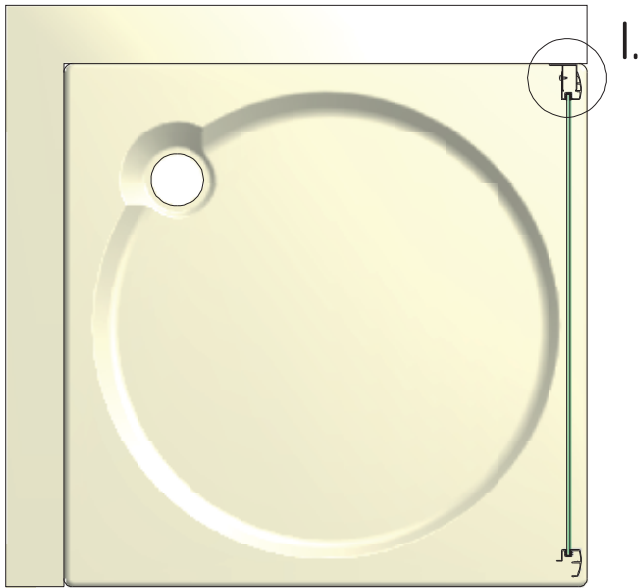
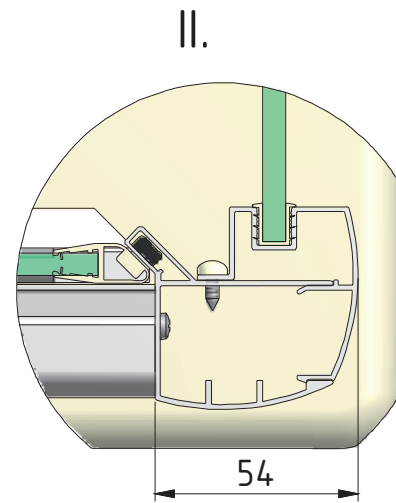
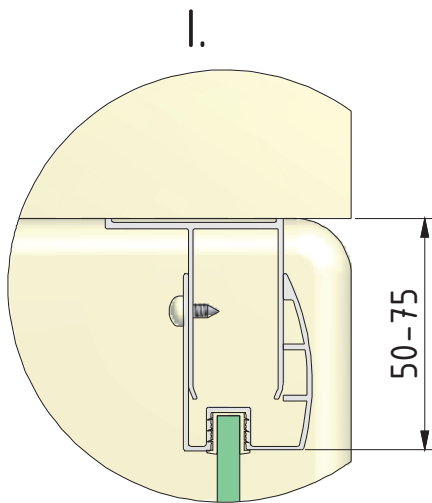
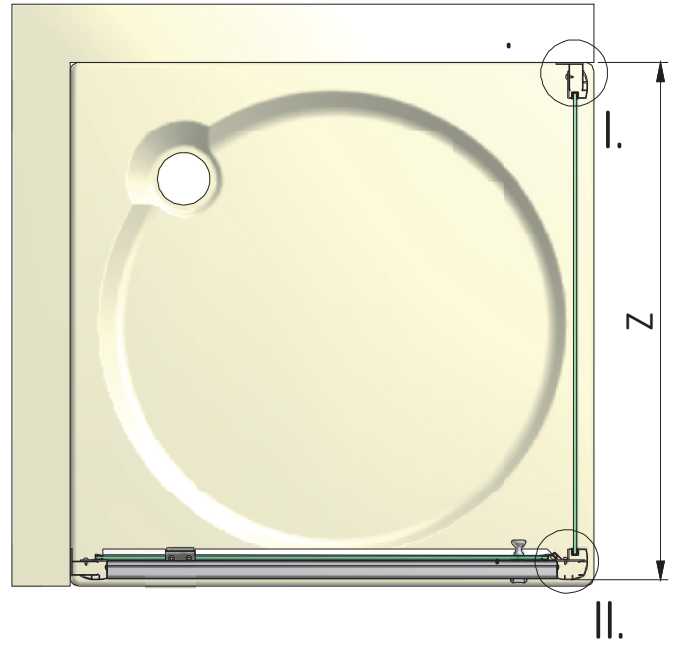


PXBN



PXBN+PXDO1N(PXD2N)



| PXBN | Z | |
|------|-----|------|
| | MIN | MAX |
| 700 | 680 | 705 |
| 800 | 780 | 805 |
| 900 | 880 | 905 |
| 1000 | 980 | 1005 |