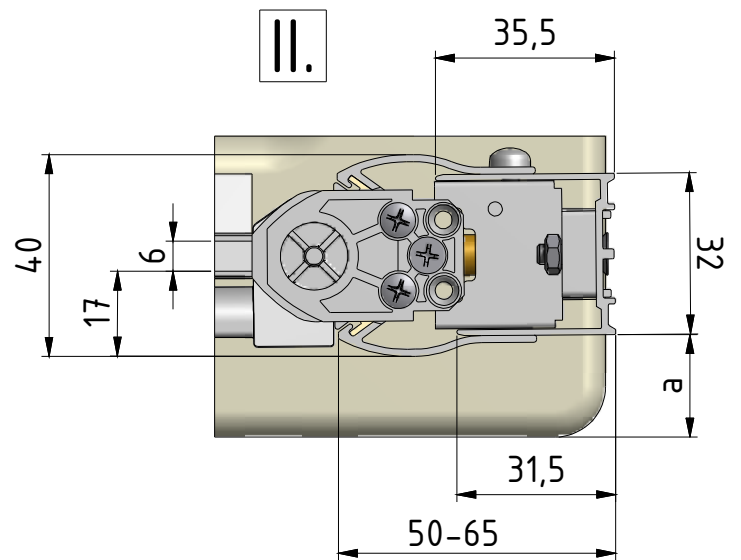
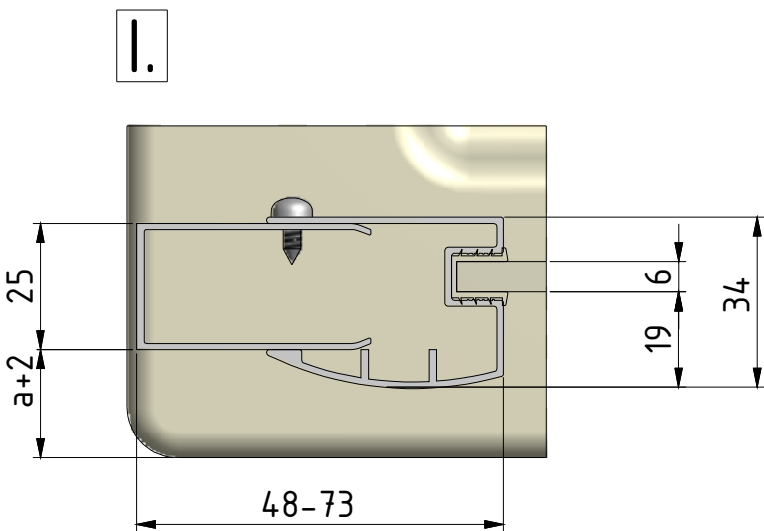
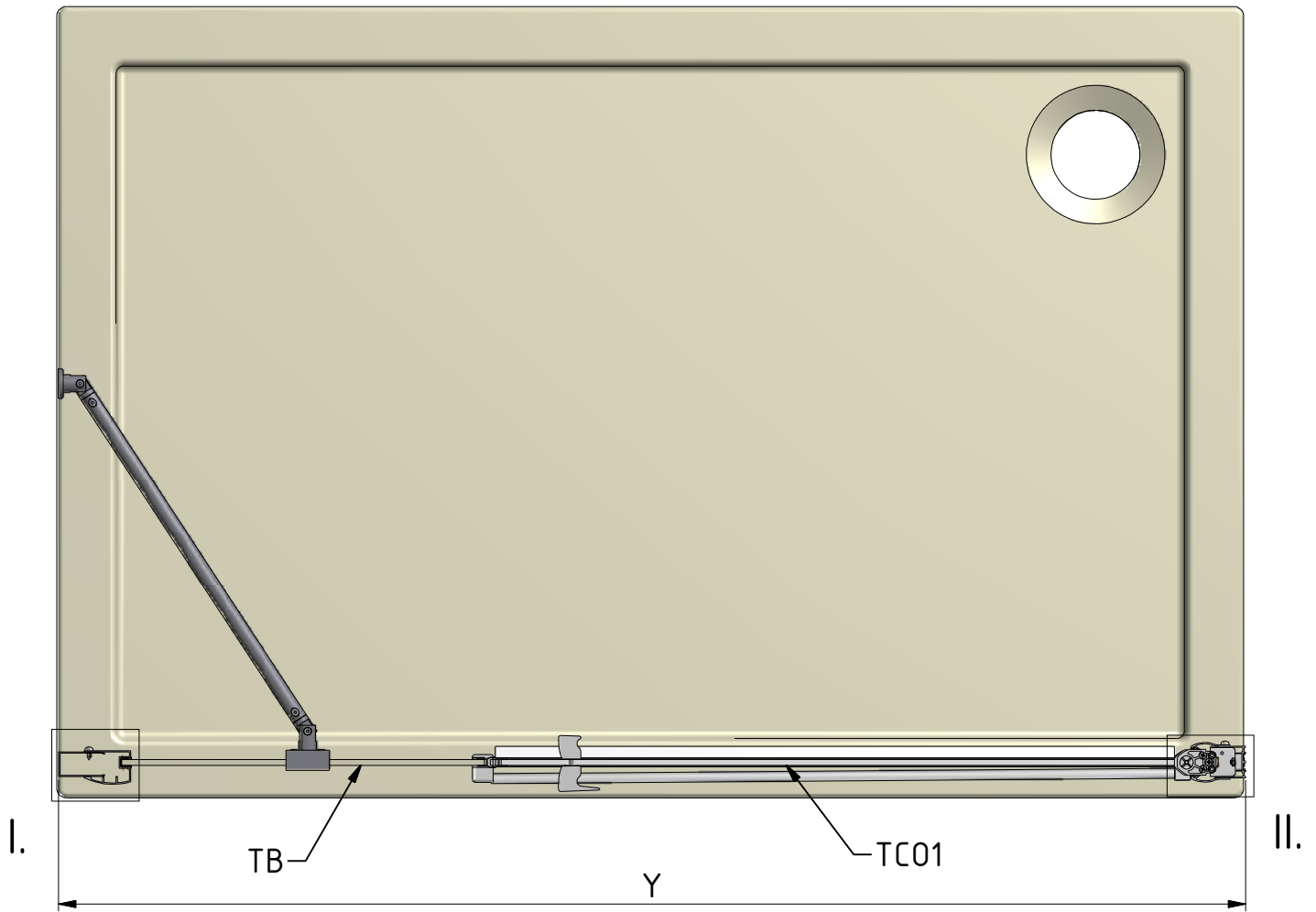


# TBD





TC01+TB	
	Y MIN-MAX (mm)
1000	970-1010
1100	1070-1110
1200	1170-1210
1300	1270-1310
1400	1370-1410
1500	1470-1510
1600	1570-1610

# Komponenty pro T001

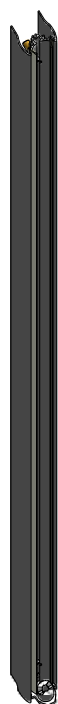
1. 1x  
V17



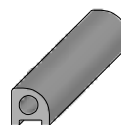
2. 1x



4. 1x



5. 1x  
P159



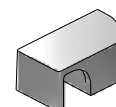
6. 3x  
M0511  
Ø6



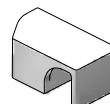
7. 3x  
M0811  
3,9x38



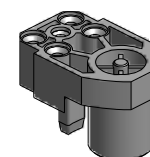
13. 1x  
M8835



14. 1x  
M8834



16. 1x  
M0547



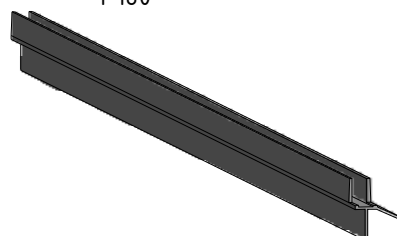
17. 2x  
M0793  
3,5x25



18. 1x  
M1916



22. 1x  
P160



19. 1x  
P3010



20. 1x  
P3365



24. 3x  
M0768



25. 1x  
M0838  
Ø2,8



26. 3x  
M0806  
Ø3,5x9,5



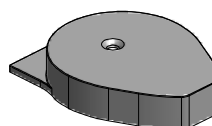
27. 3x  
MA0511



28. 1x  
M1893



29. 1x  
M1904

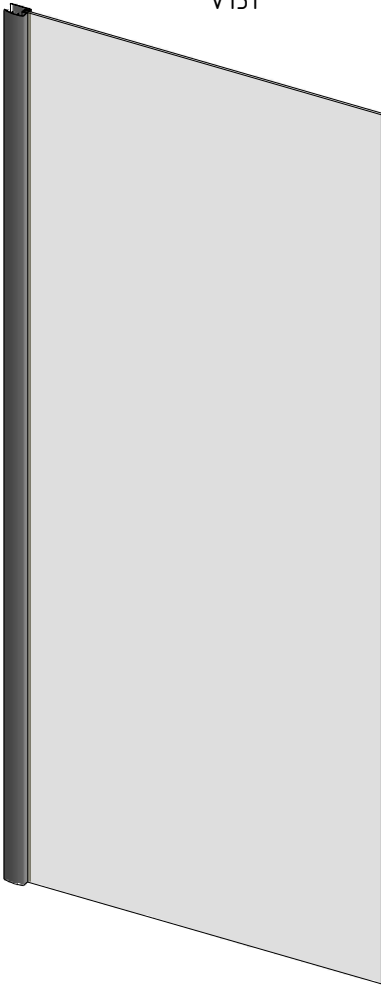


30. 1x  
M0800  
3,5x45



# Komponenty z TB

31. 1x  
V151



32. 1x  
P3166



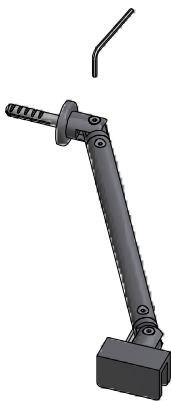
6. 3x  
M0511  
Ø6



7. 3x  
M0811  
3,9x38

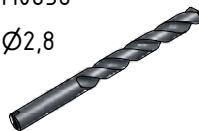


33. 1x  
P3436



34. 1x  
P184

25. 1x  
M0838  
Ø2,8



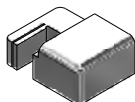
26. 3x  
M0806  
Ø3,5x9,5



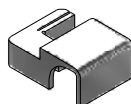
27. 3x  
MA0511

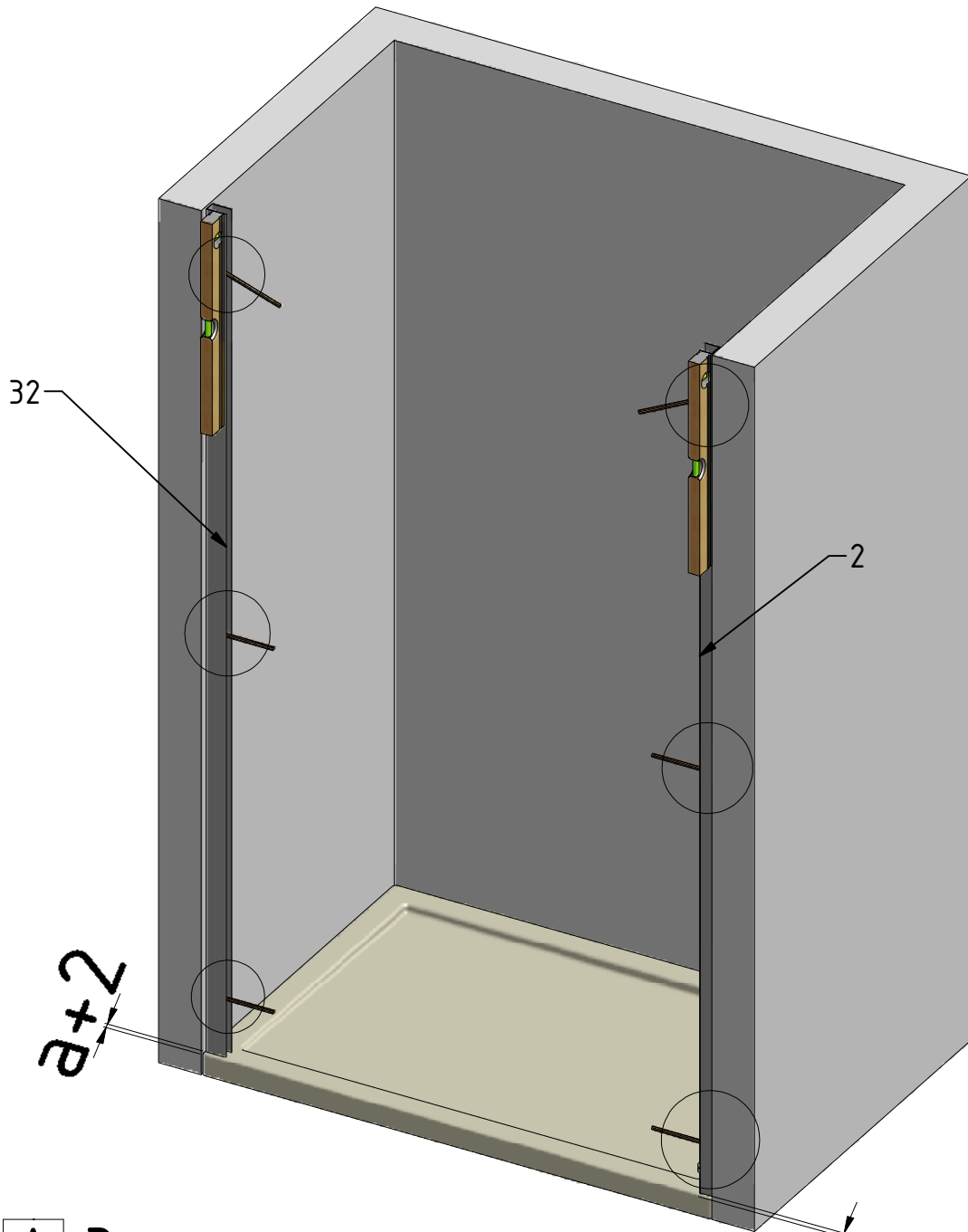


35. 1x  
M6596



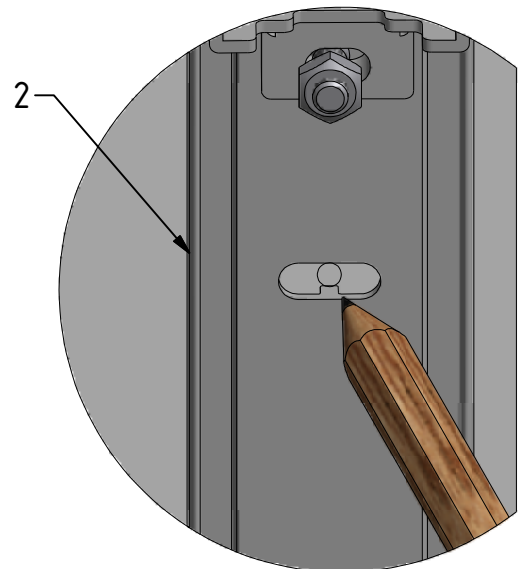
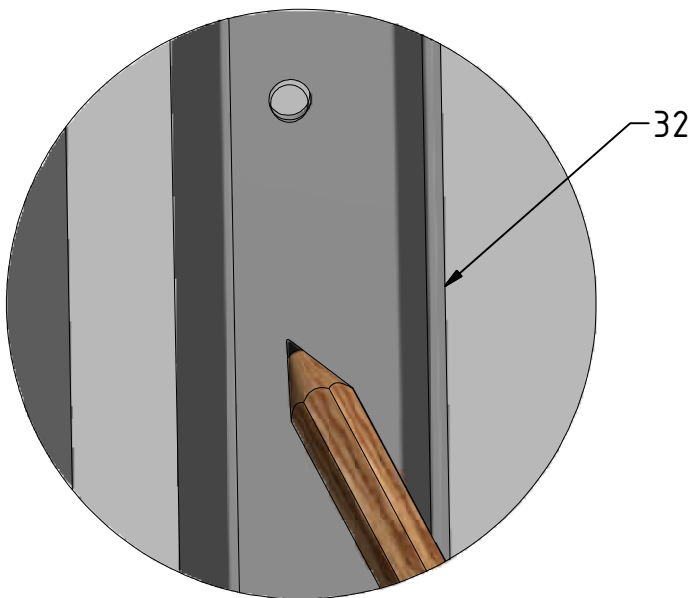
36. 1x  
M6595

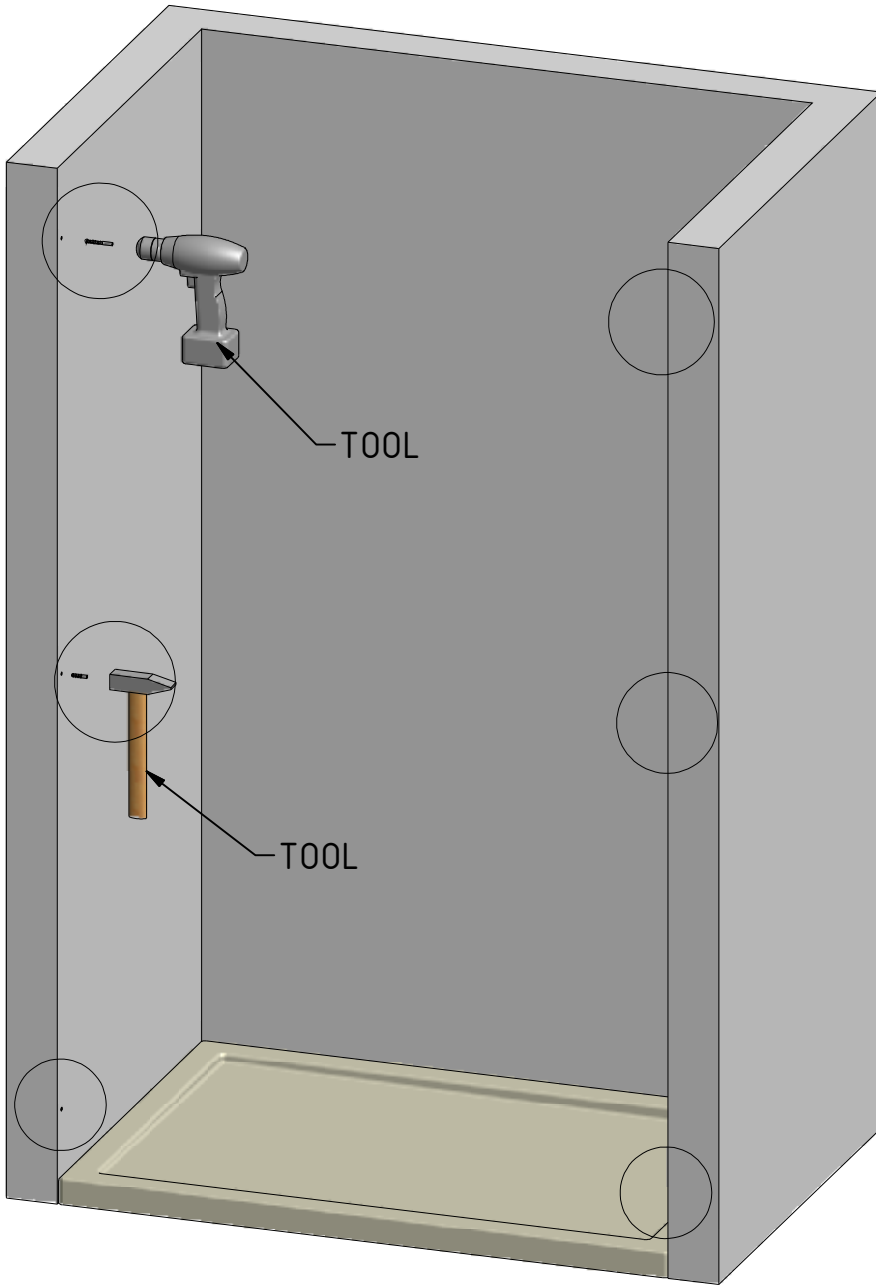
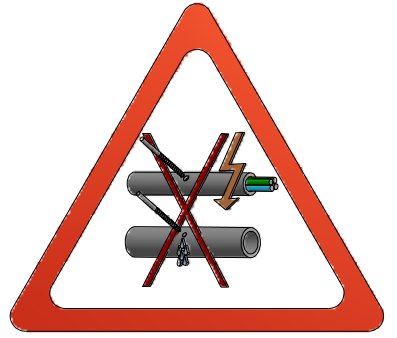




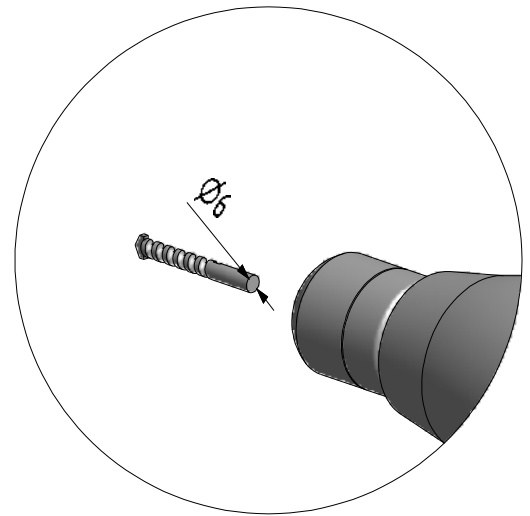
A 3x

B 3x

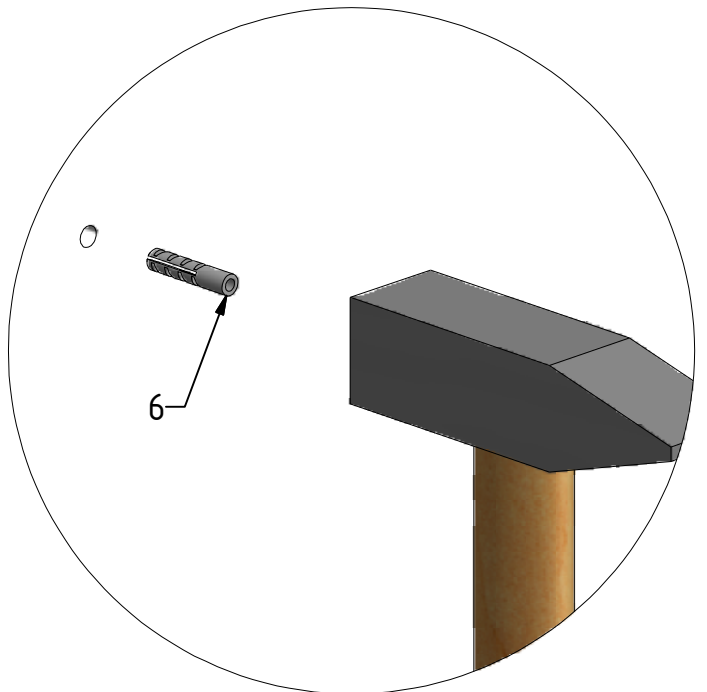




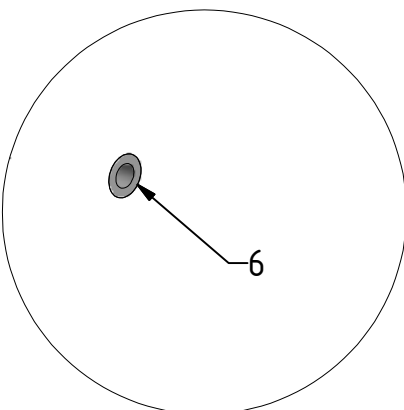
**C** 6x

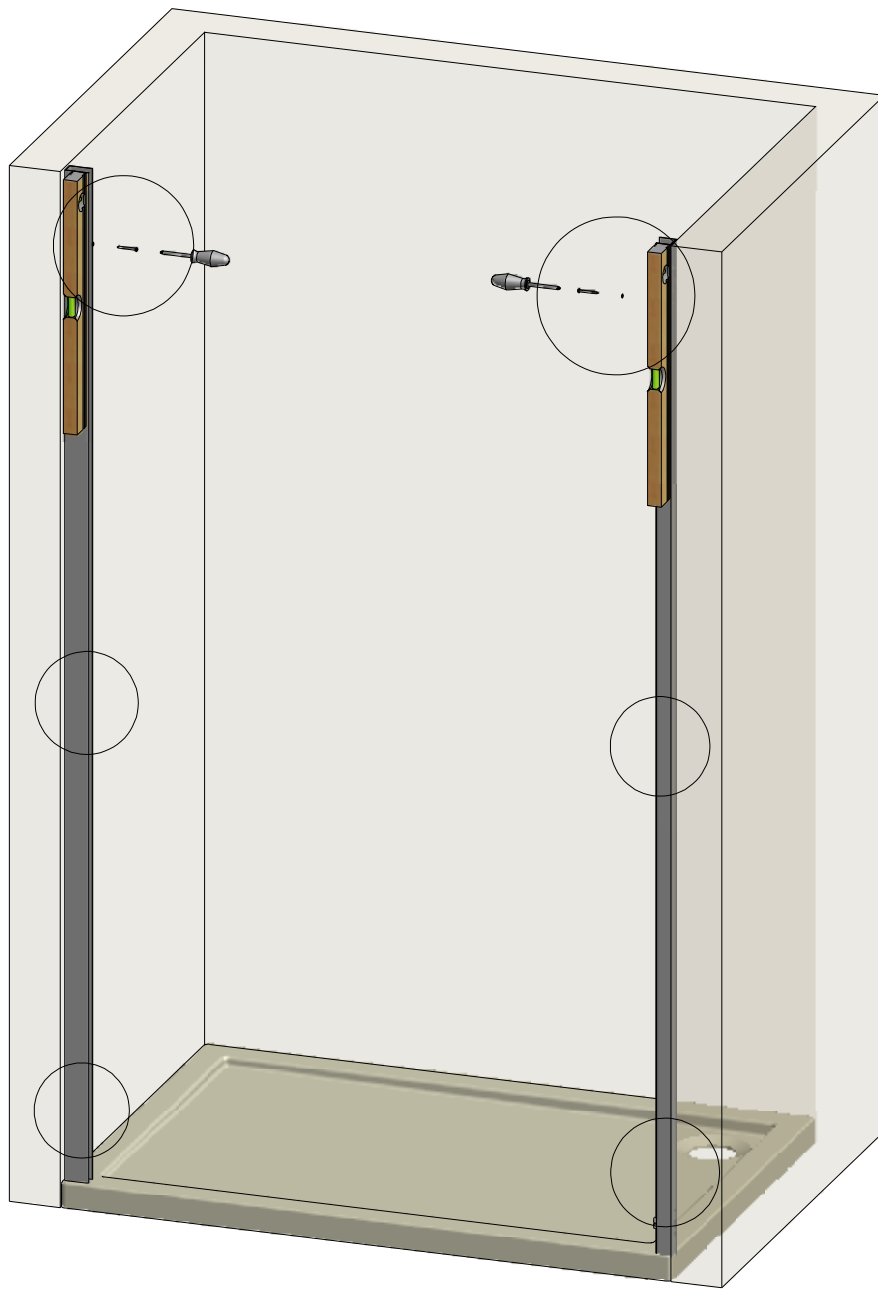


**D** 6x



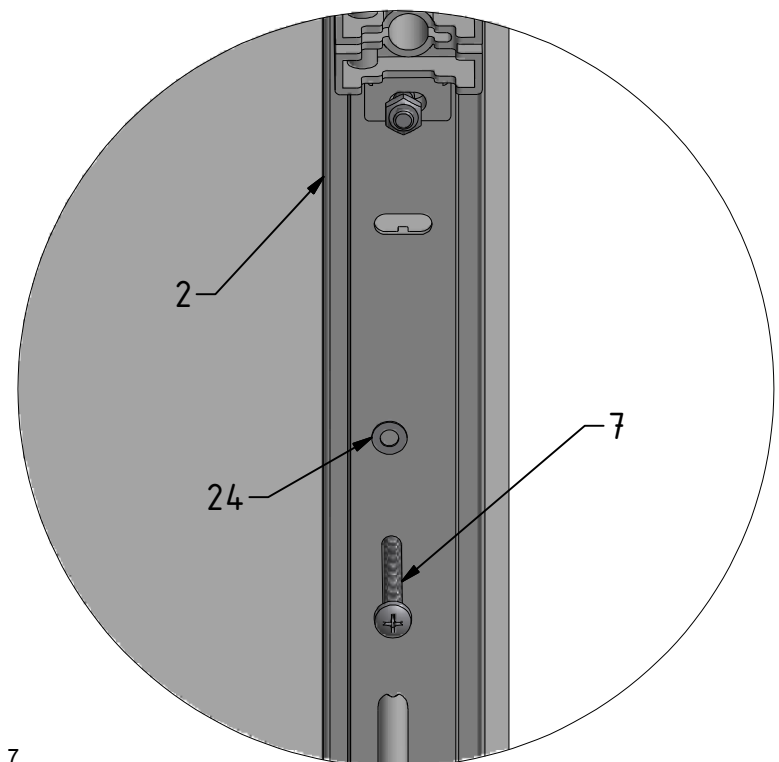
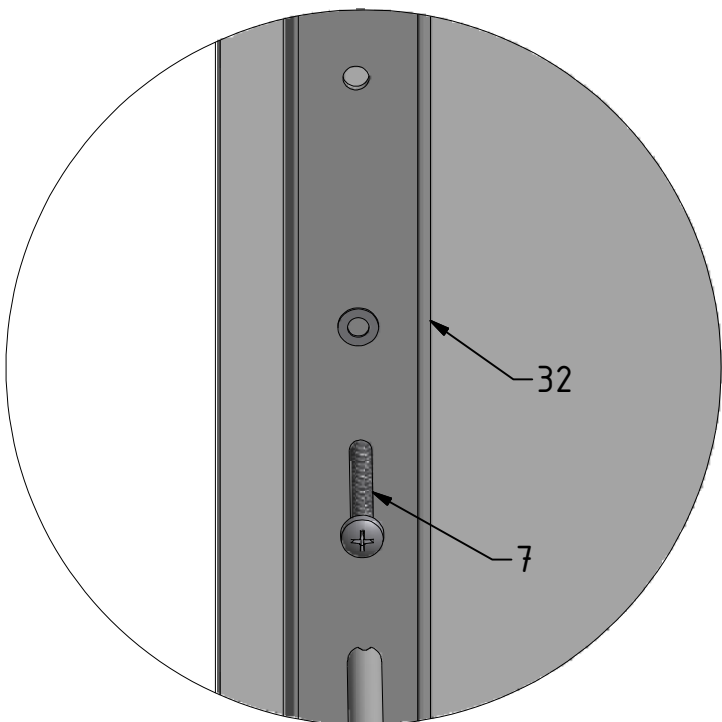
**E** 6x

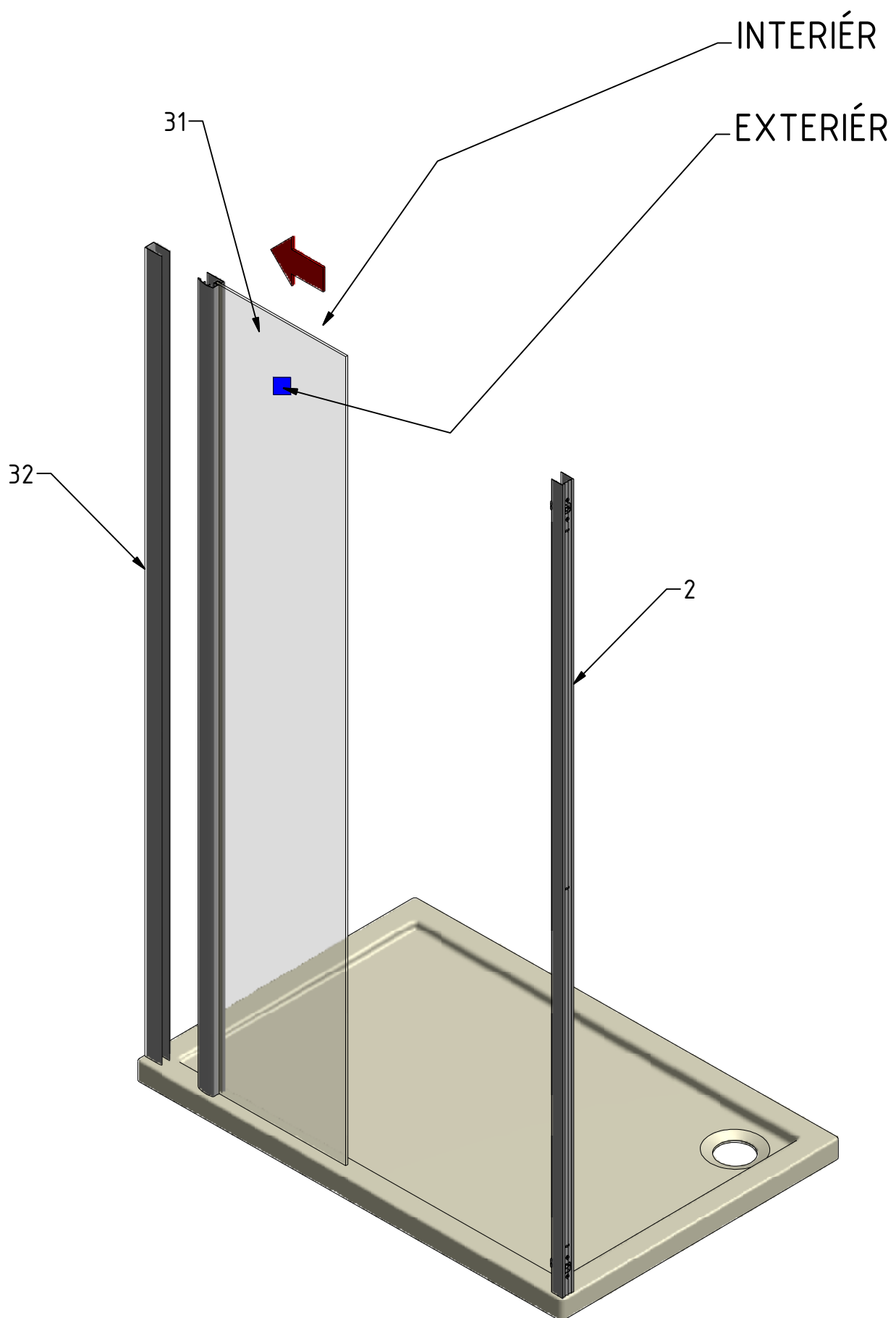


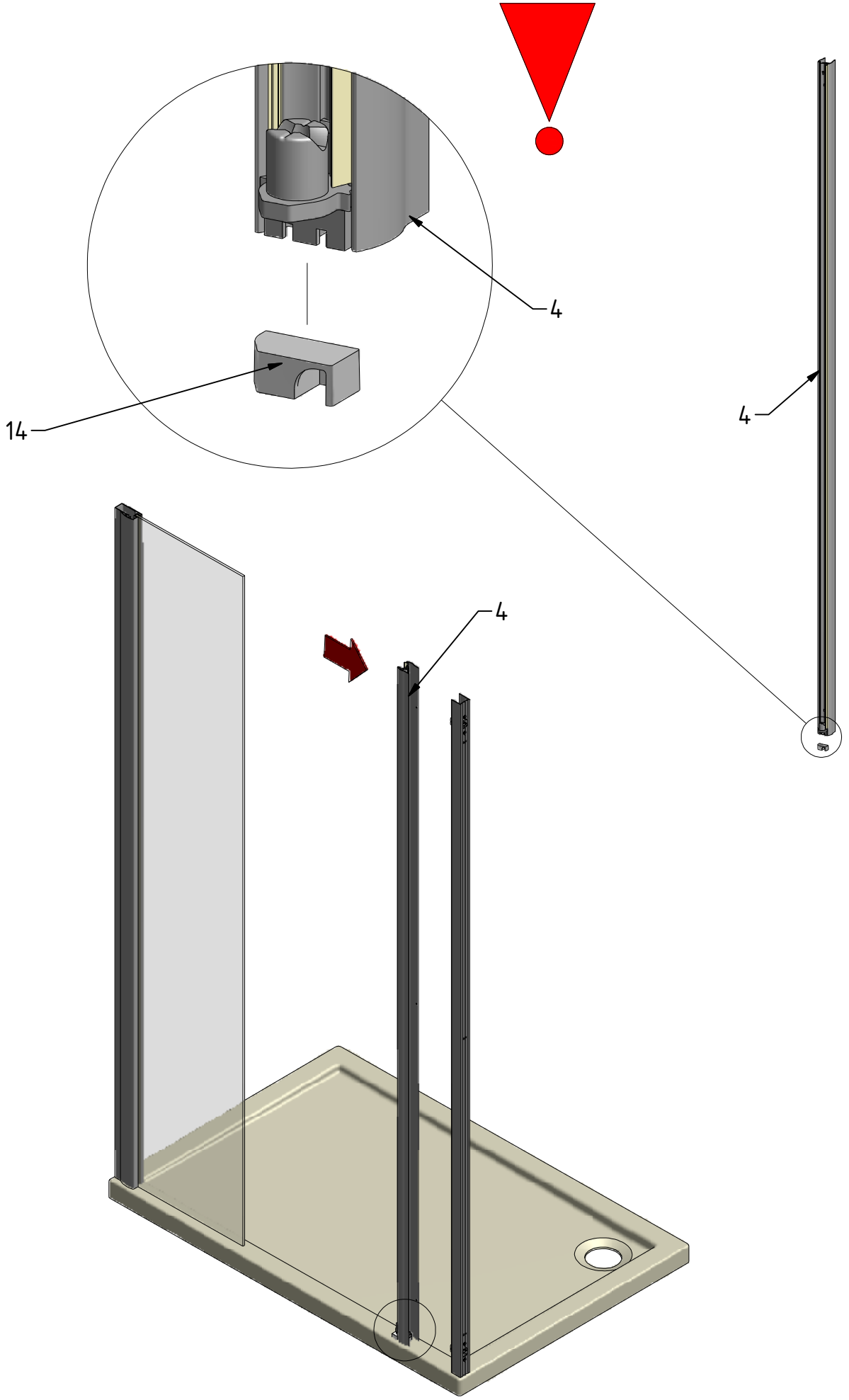


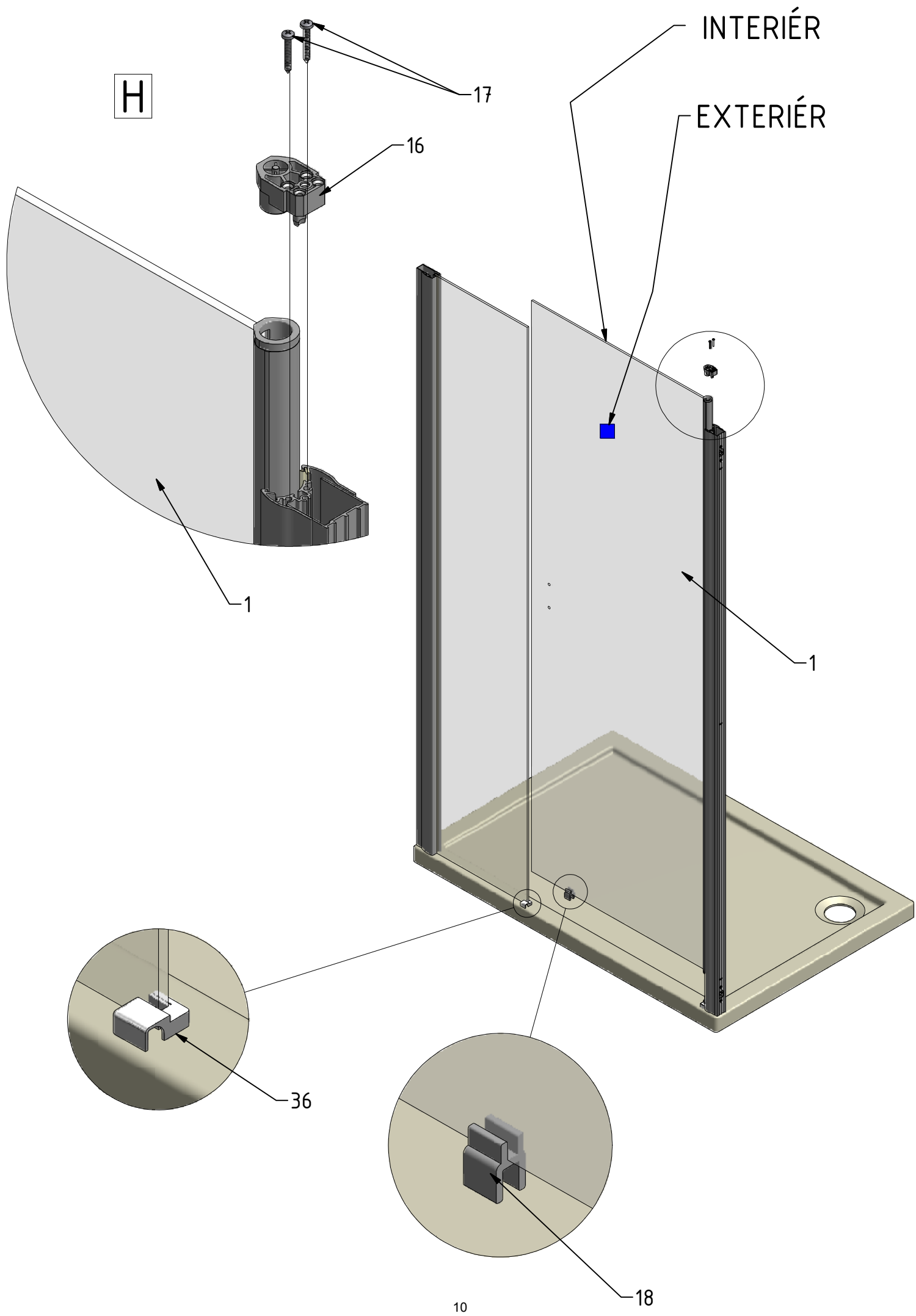
**F** 3x

**G** 3x









H

INTERIÉR

EXTERIÉR

17

16

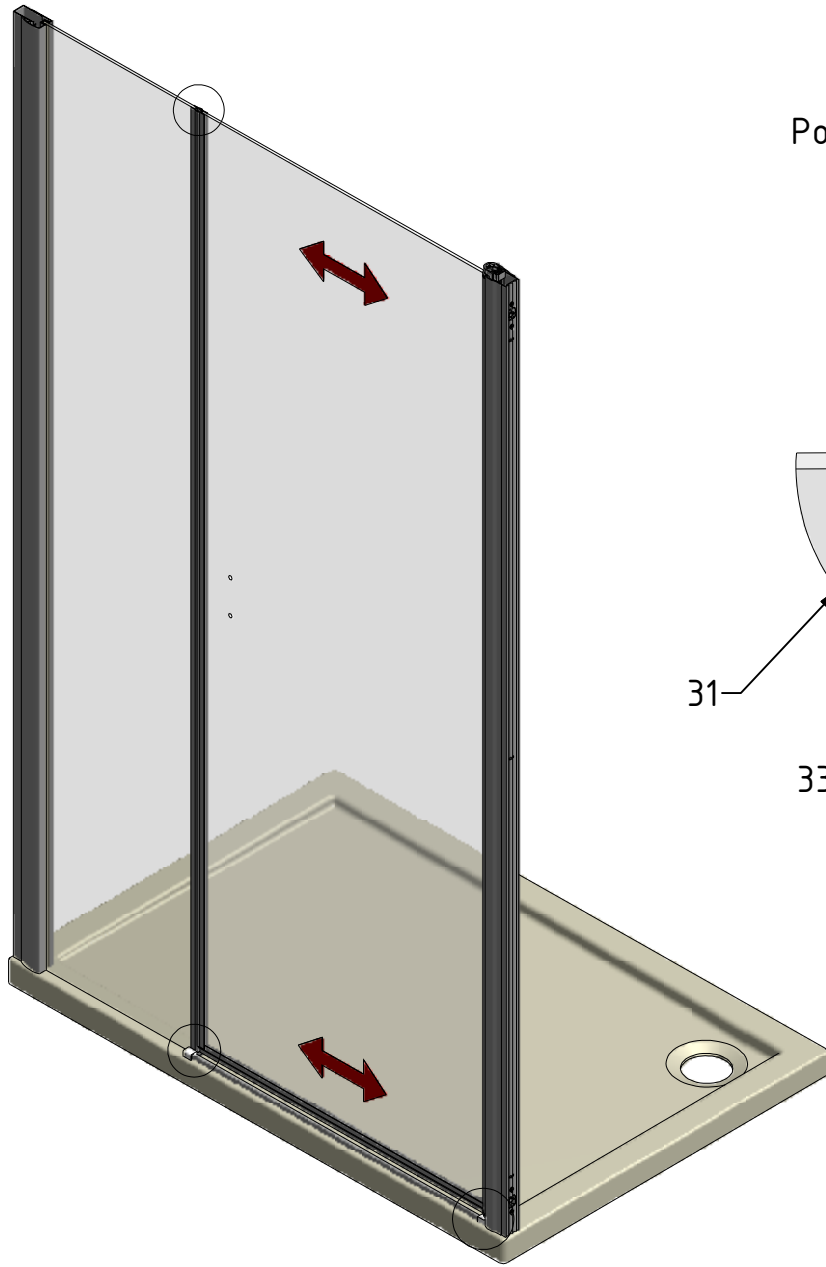
1

1

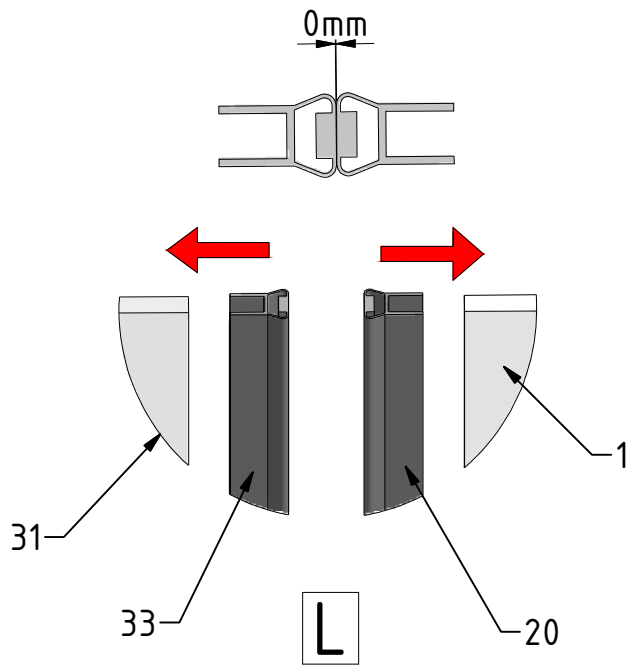
36

10

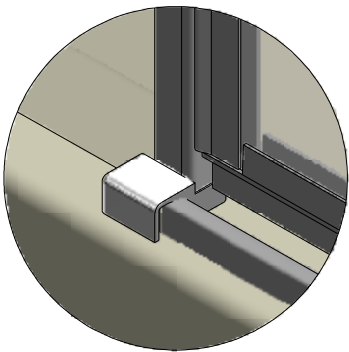
18



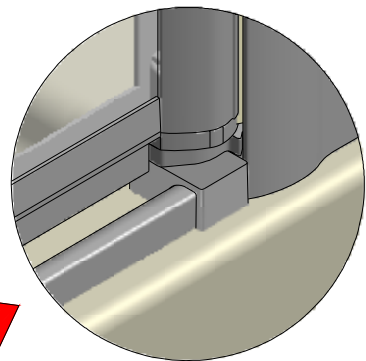
Pozor na polaritu magnetů



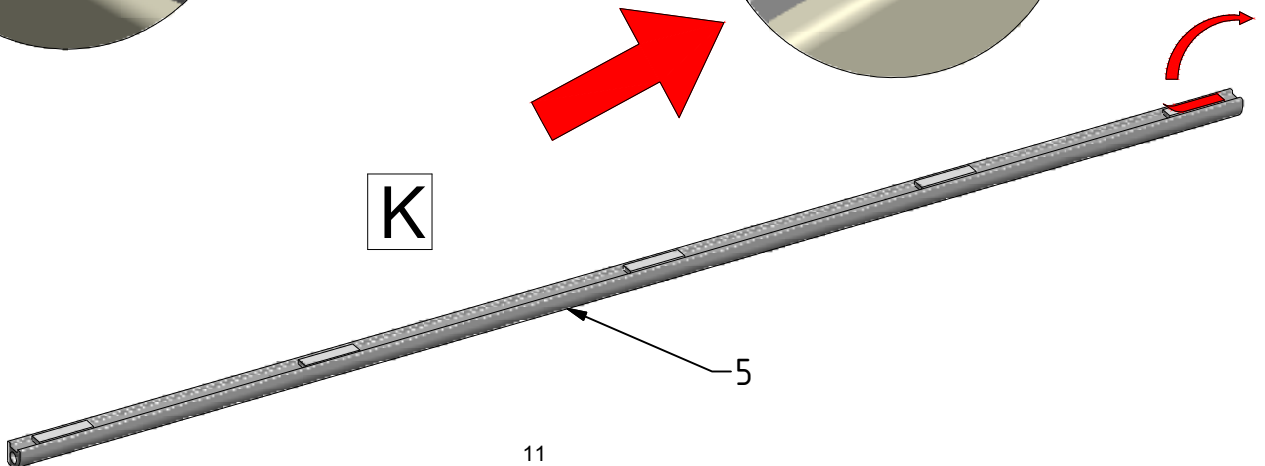
I



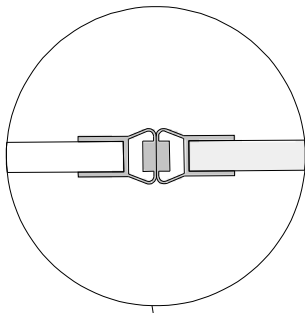
J



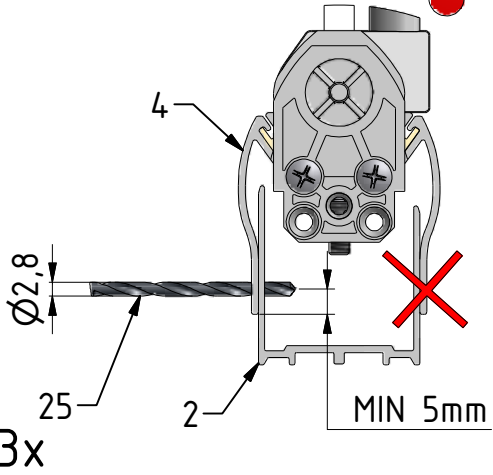
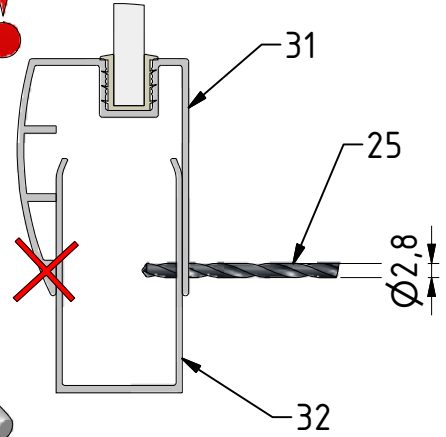
K



**M** 3x

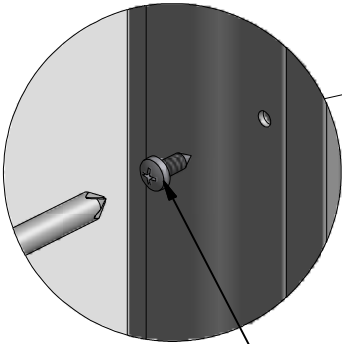


**N** 3x

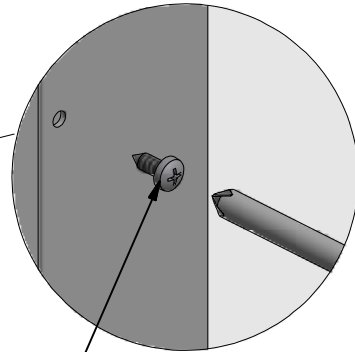


3x

3x



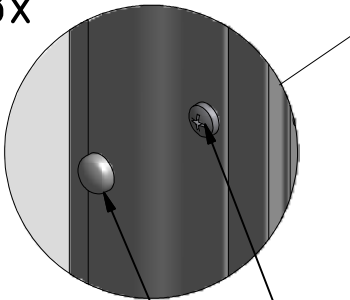
26



26

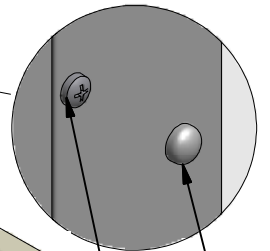
3x

3x



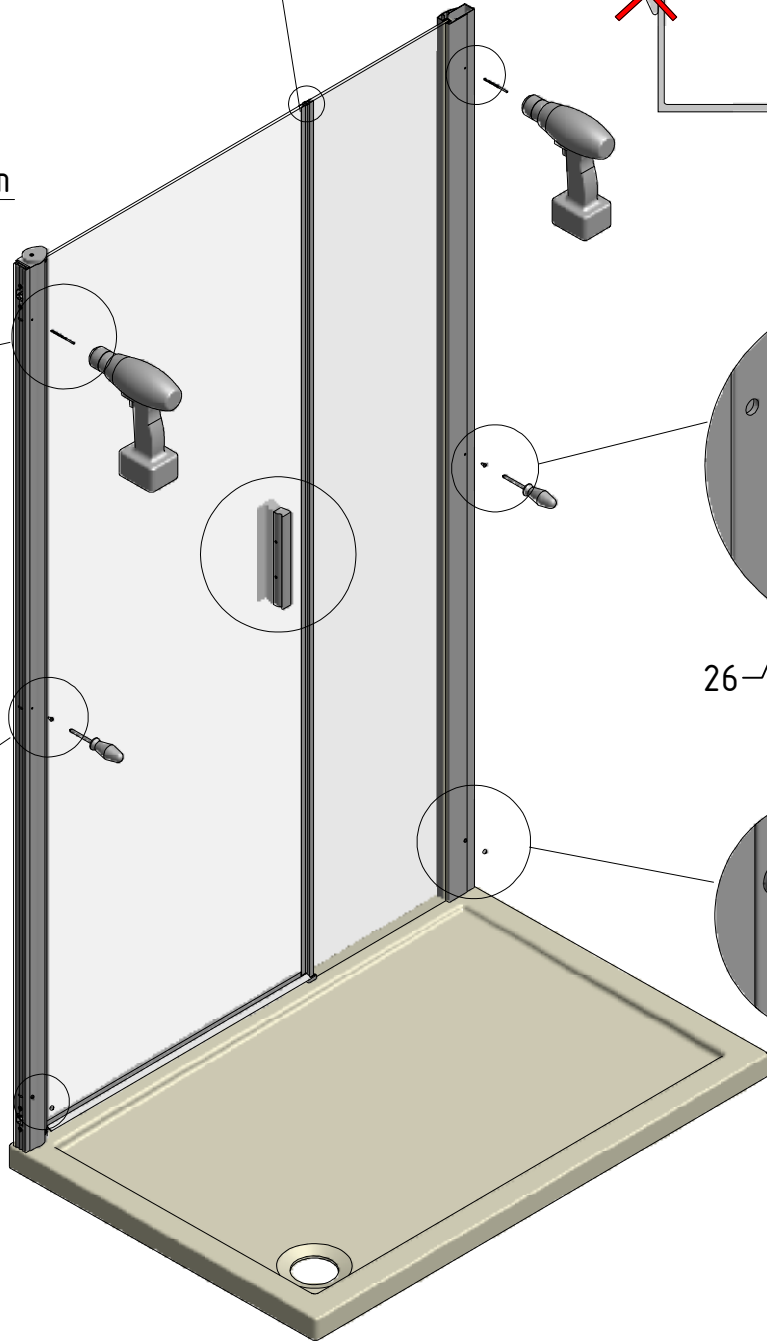
26

27



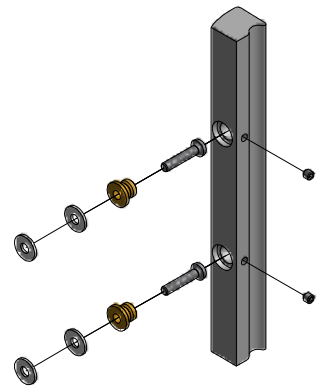
26

27

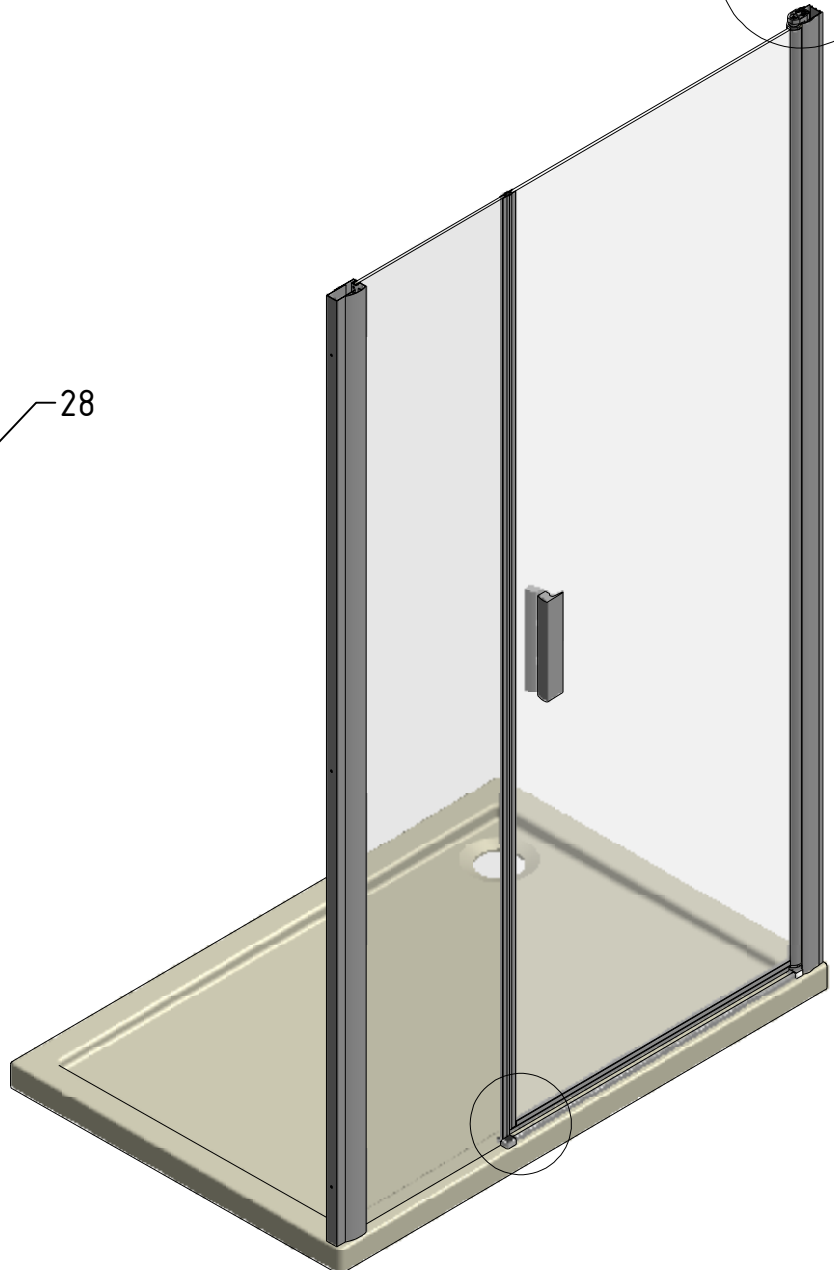
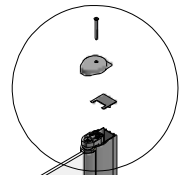
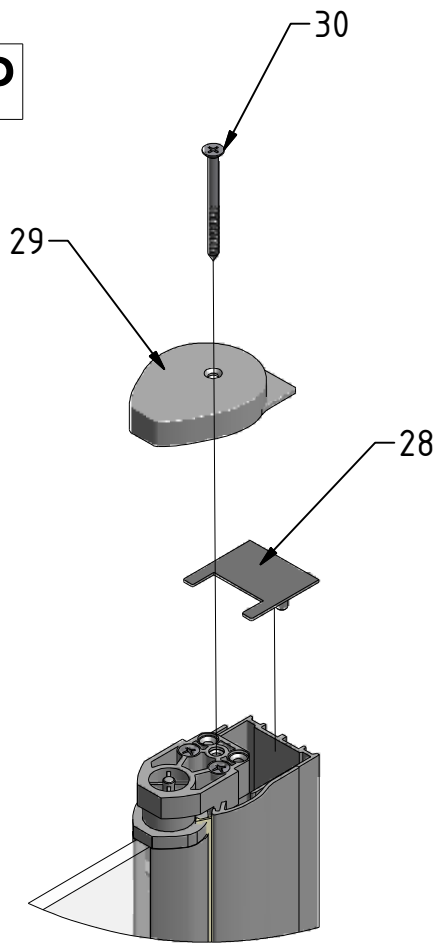


**O**

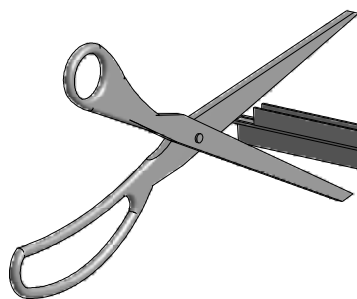
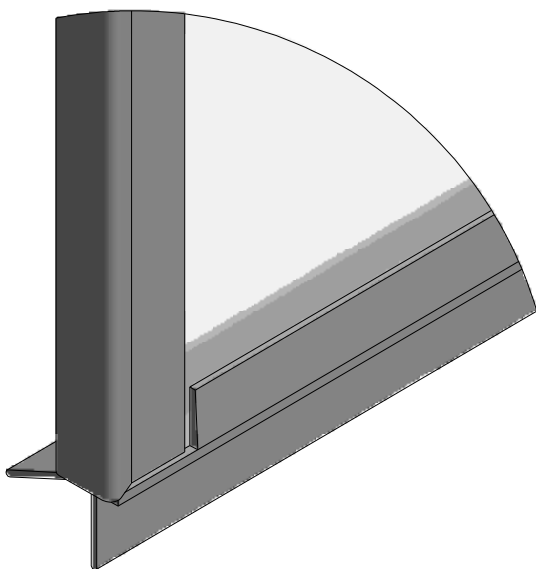
19



P

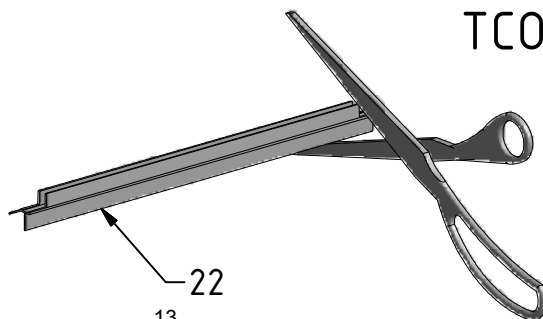


Q



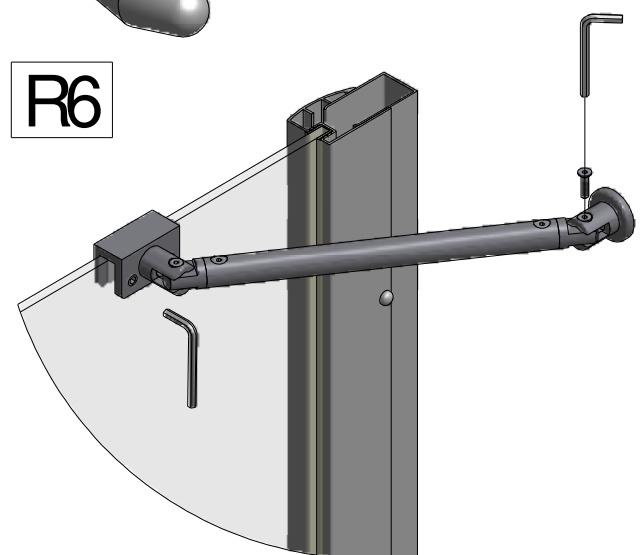
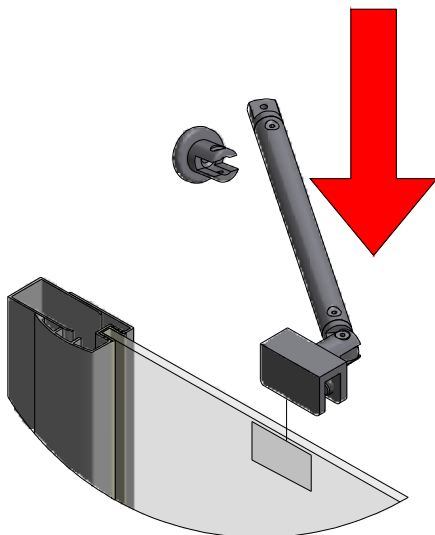
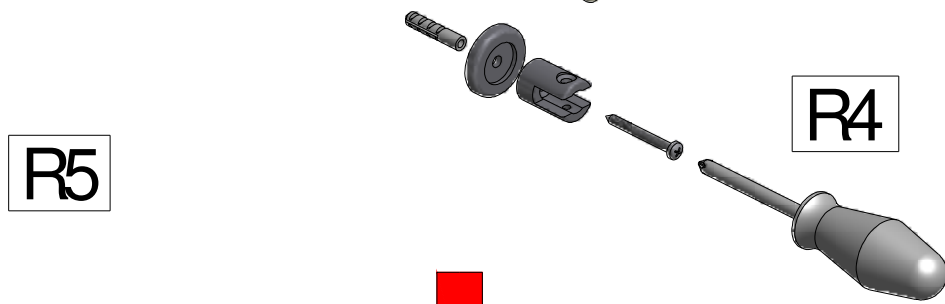
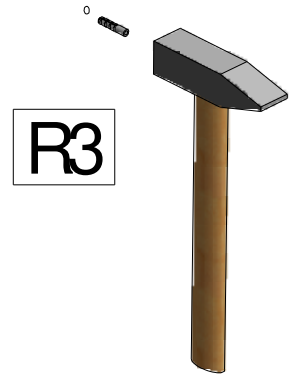
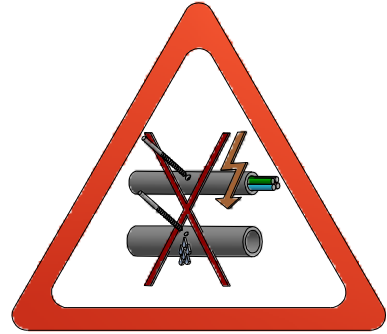
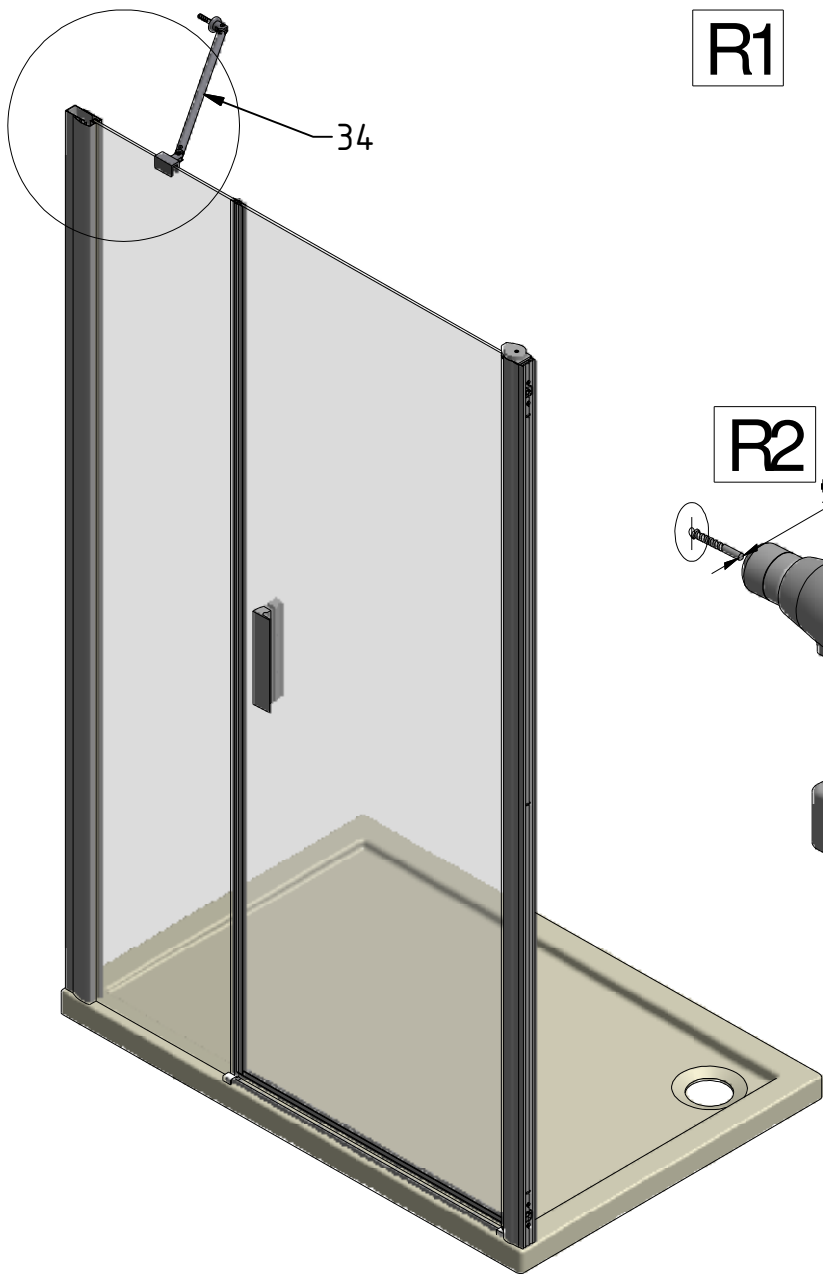
TC01 levá varianta

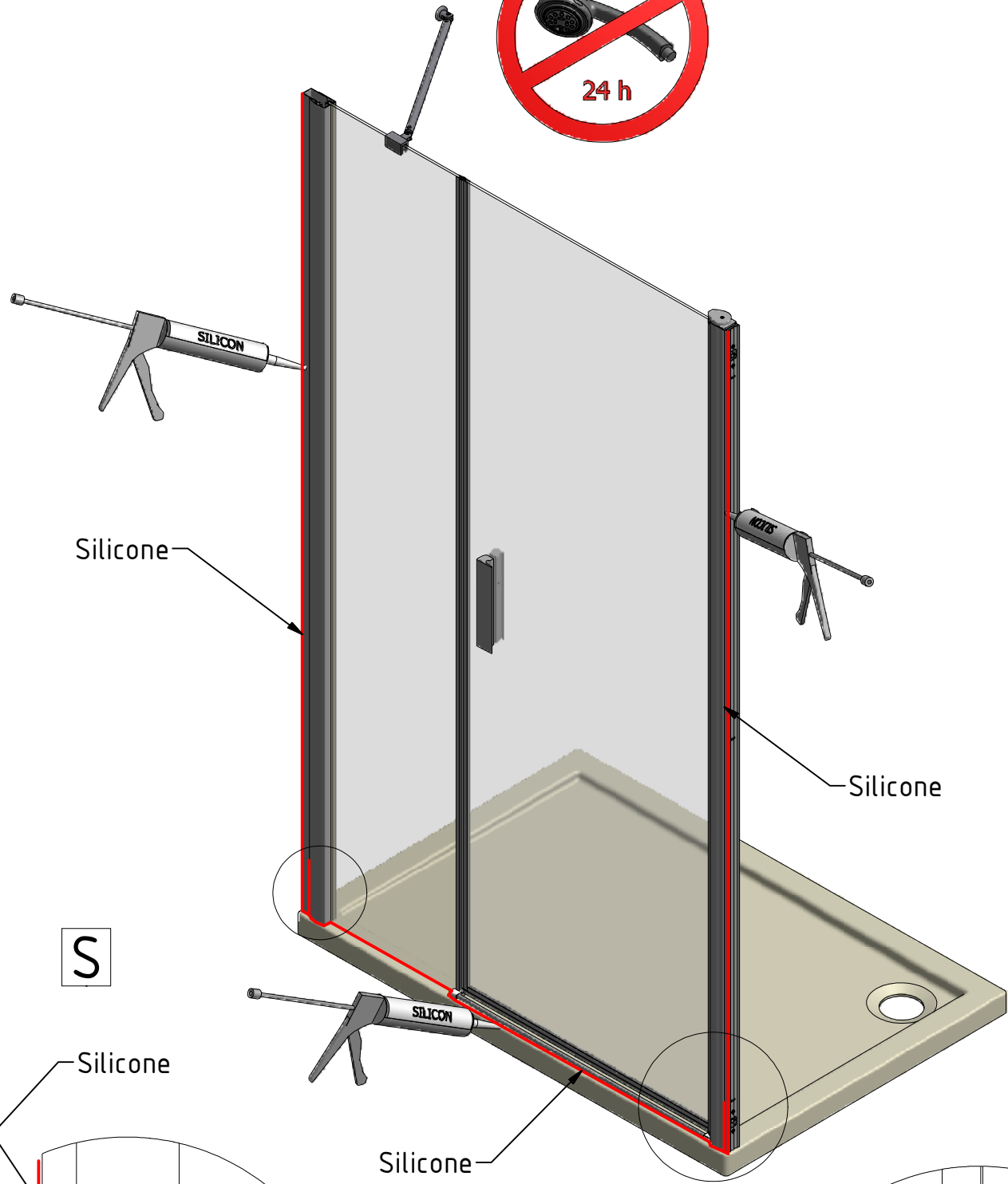
22



TC01 pravá varianta

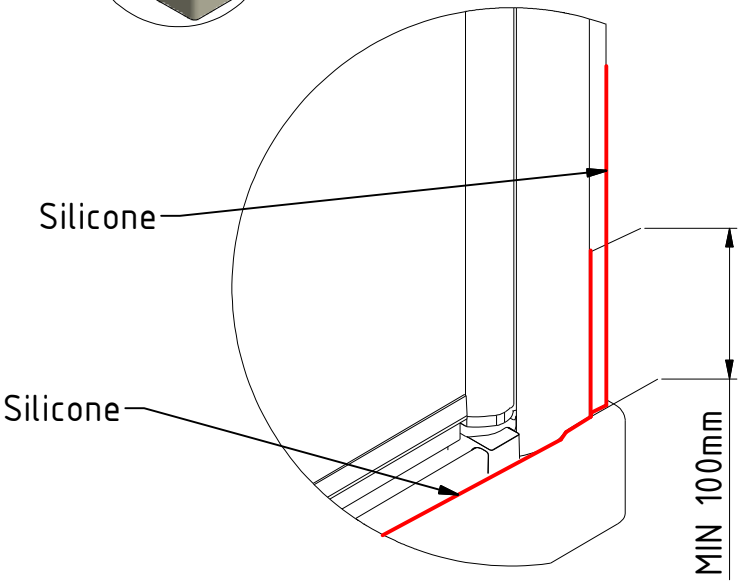
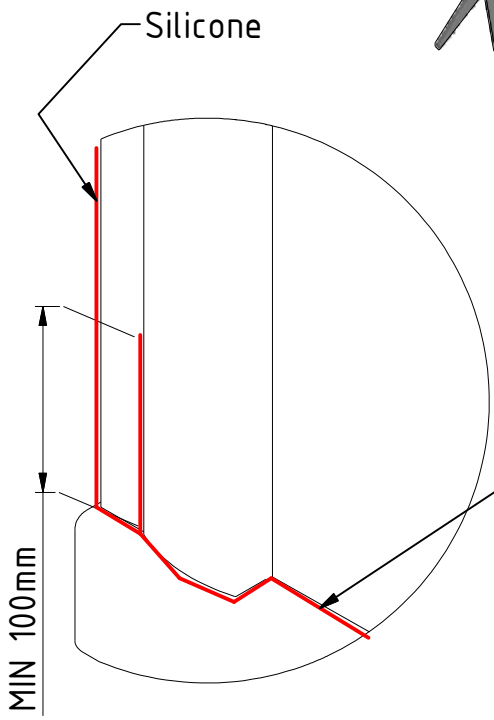
22  
13

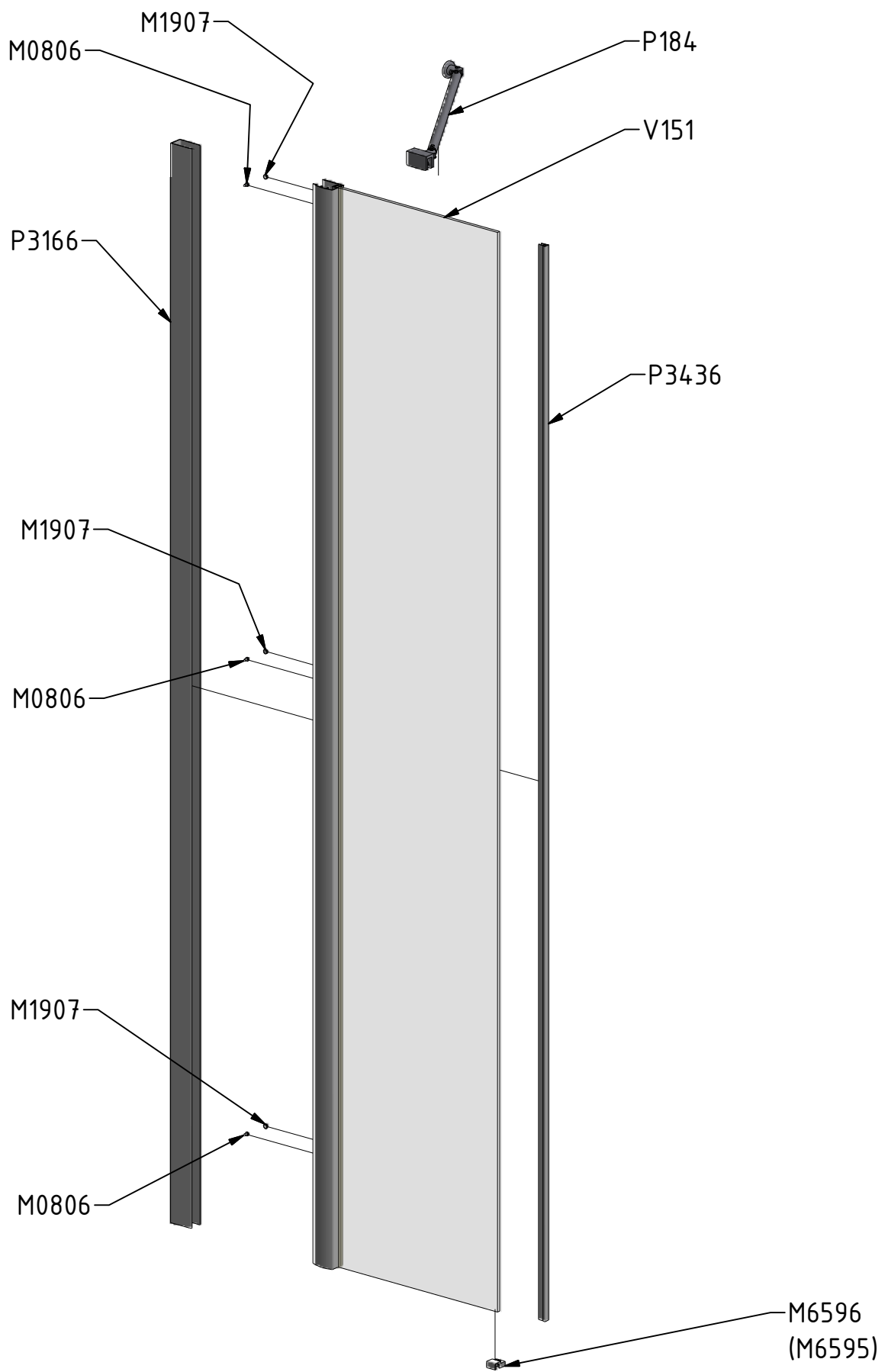




S

T





V151	brillant+clear glass	1000;1100	ND03-0571-00-02
	brillant+clear glass	1200;1300	ND03-0572-00-02
	brillant+clear glass	1400;1500	ND03-0573-00-02
	brillant+clear glass	1600;1700	ND03-0574-00-02
P184		1000;1100	M6473
		1200;1300	M6825
		1400;1500	M6825
		1600;1700	M6825