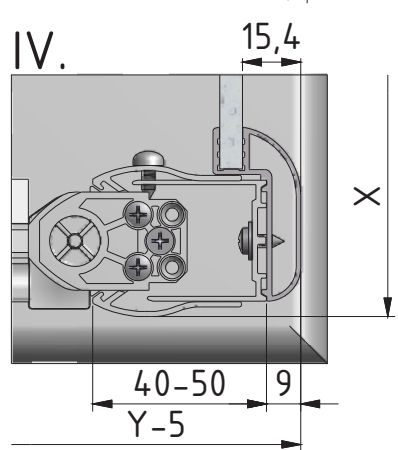
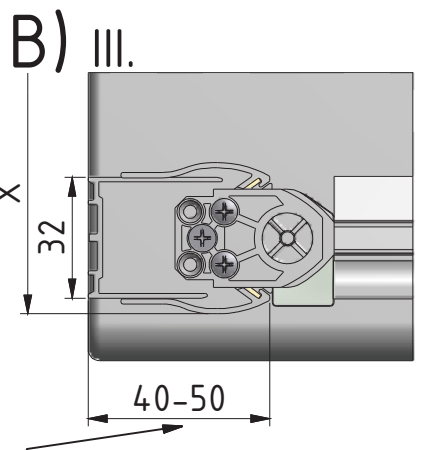
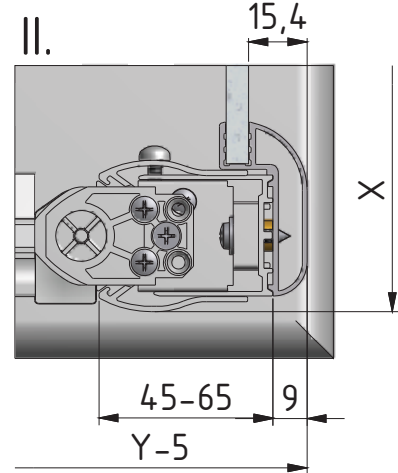
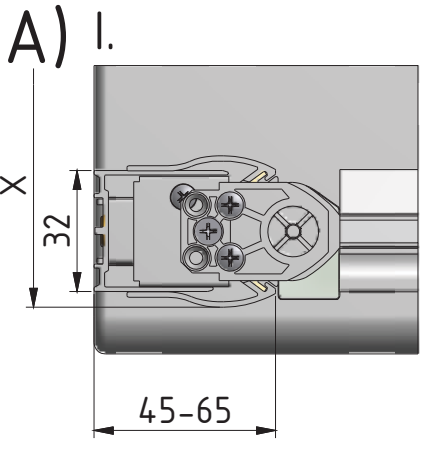
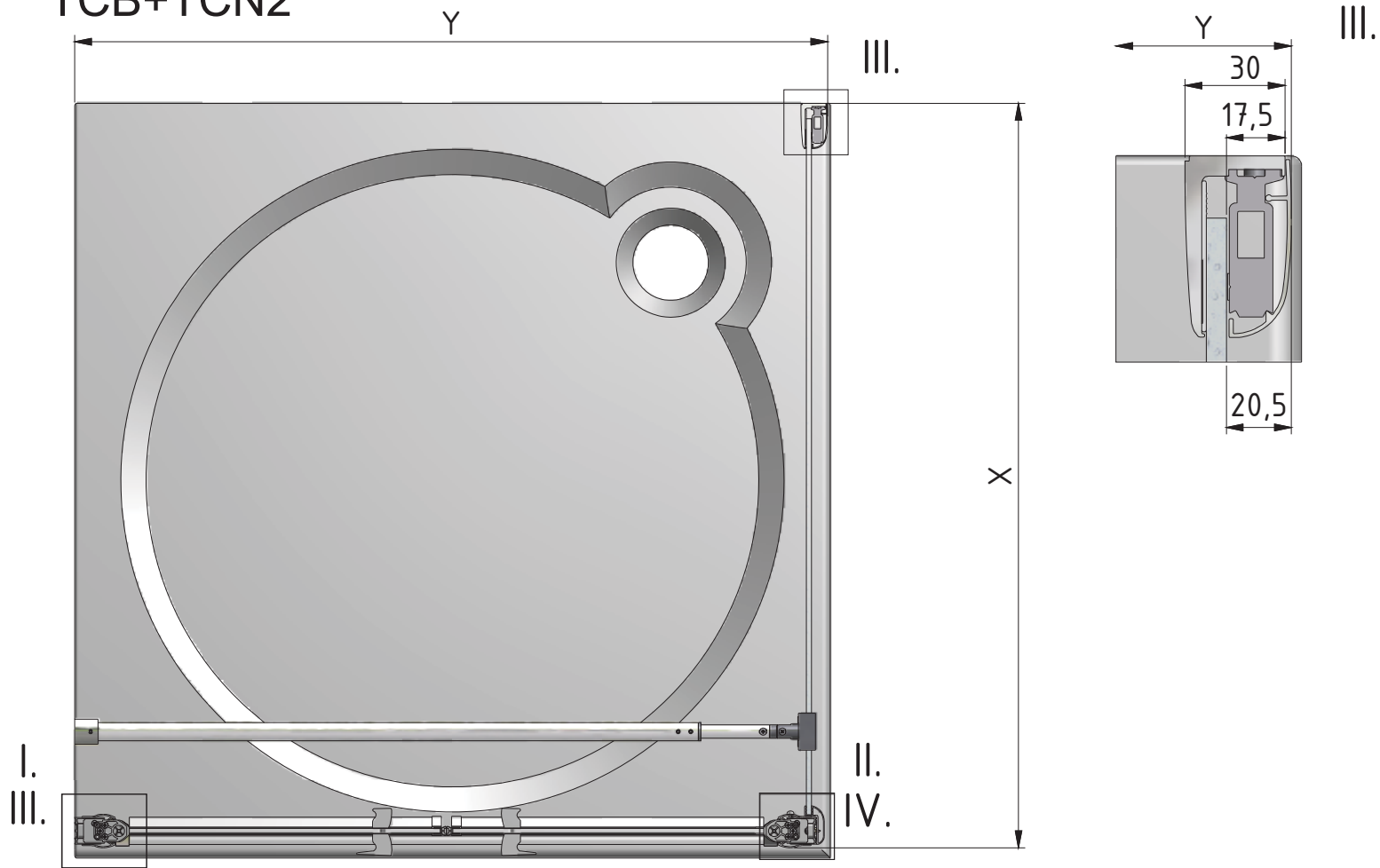


TCB+TCN2



	X (mm)		Y (mm)	
	MIN	MAX	MIN	MAX
800	775	800	795	835
900	875	900	895	935
1000	975	1000	995	1035
1100	-	-	1095	1135
1200	-	-	1195	1235

U minima montovat bez čepu a plastového komponentu.

At a minimum installed without the pin and the plastic component.

Bei einem Minimum, ohne den Stift und der Kunststoffkomponente eingebaut.

Au minimum installé sans la broche et le composant en matière plastique.

