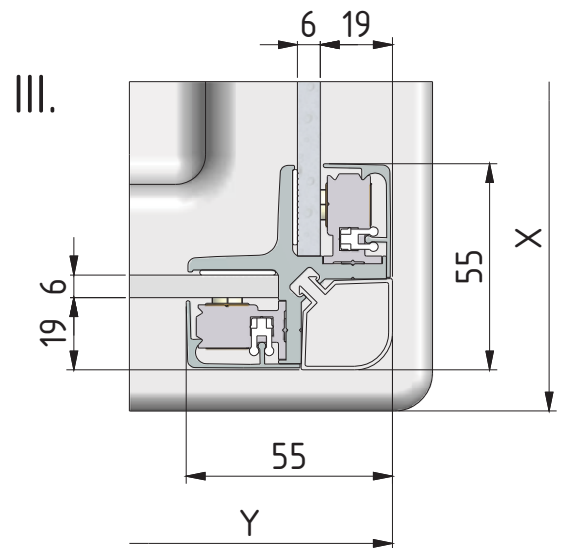
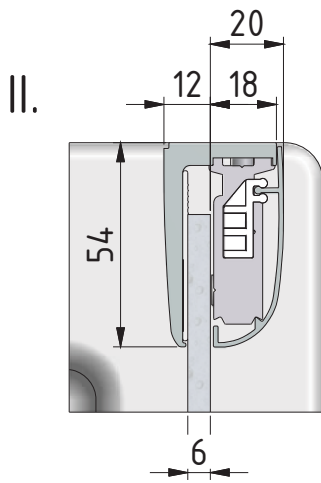
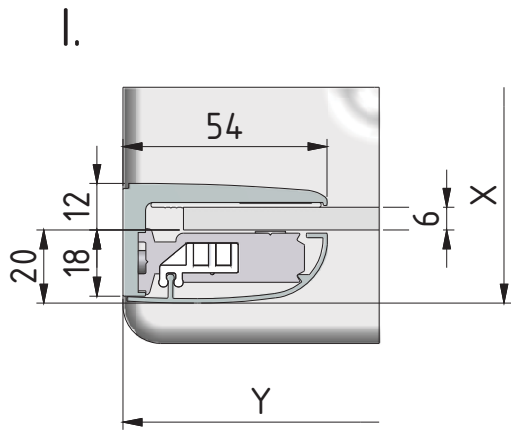
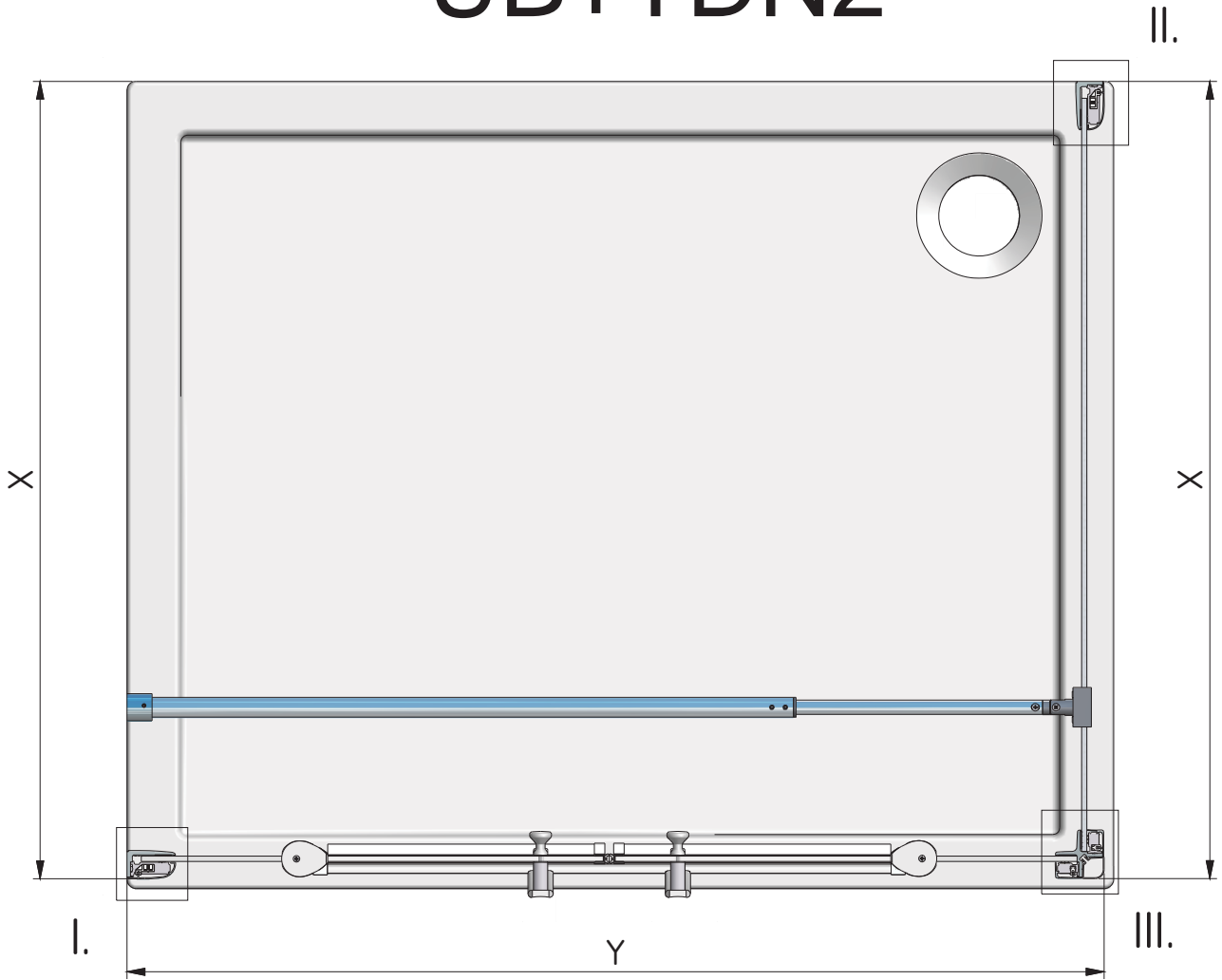
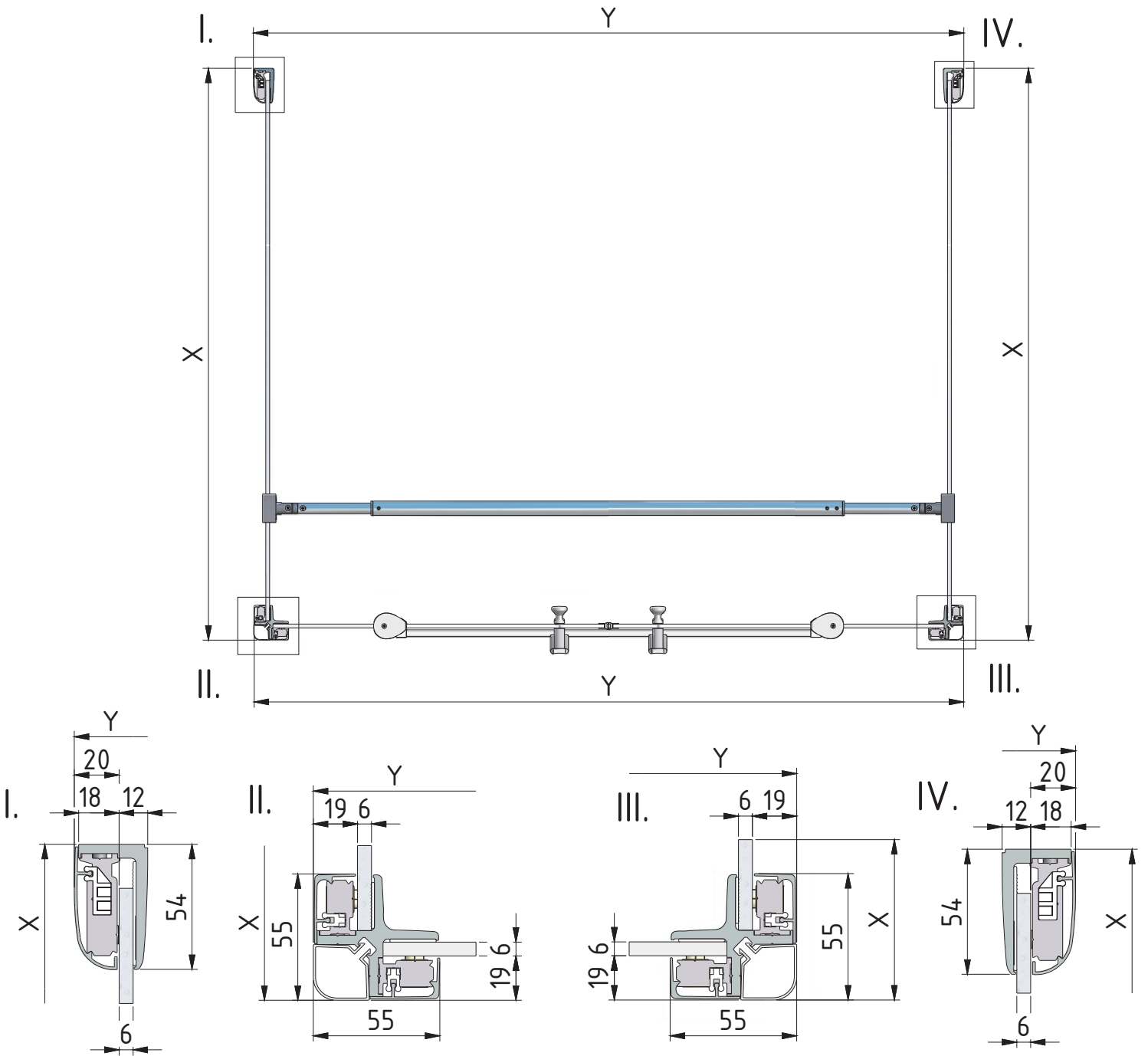


# UB+TDN2



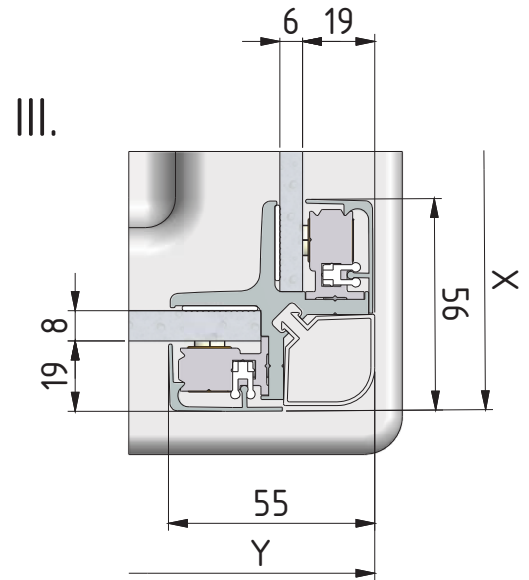
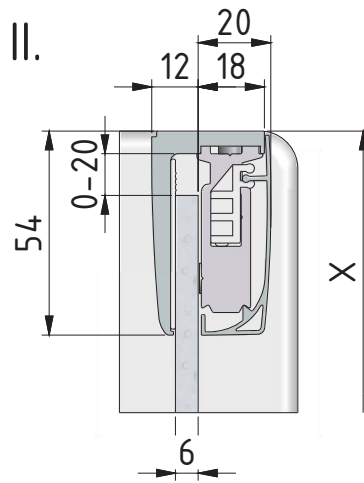
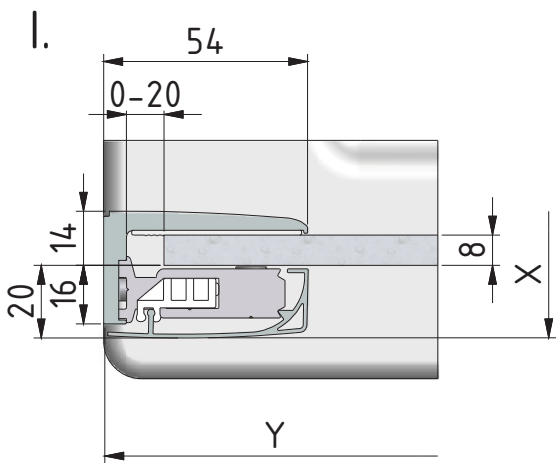
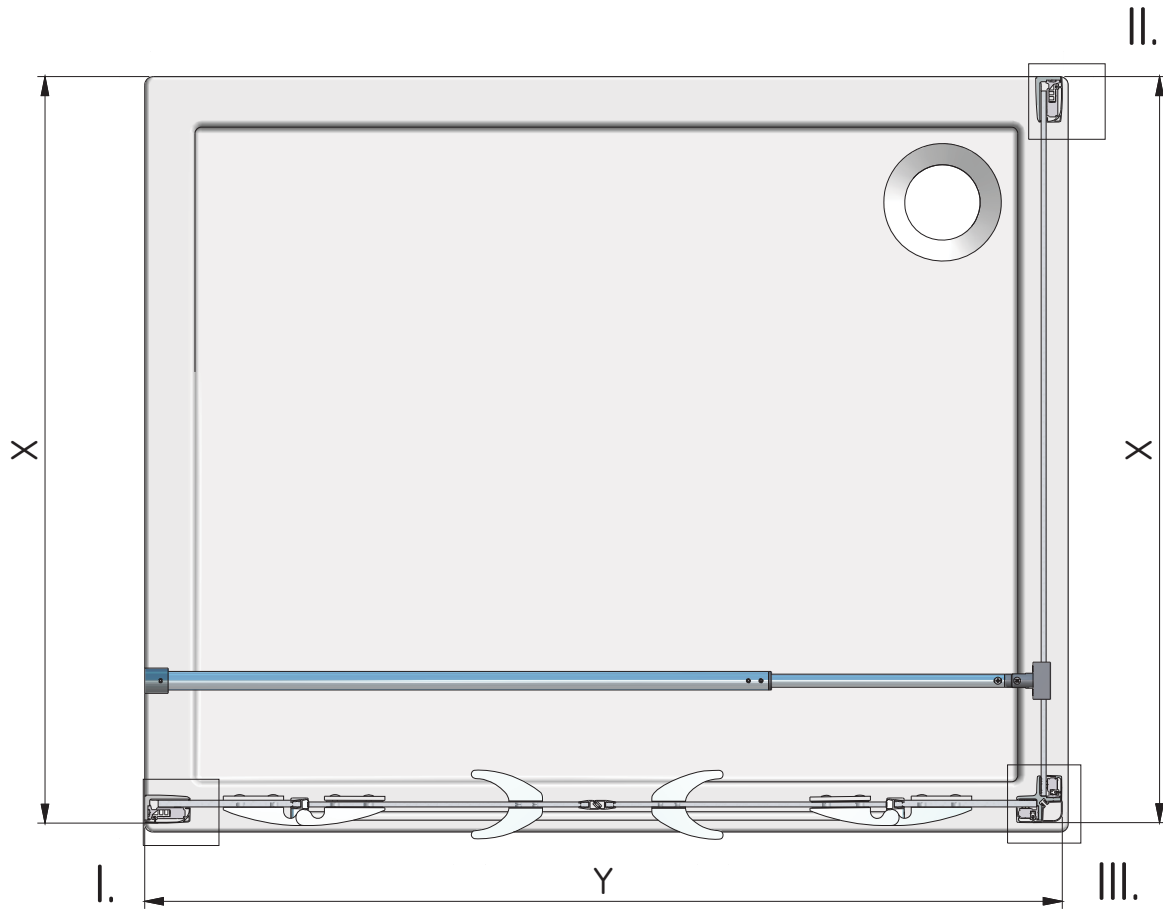
	X (mm)		Y (mm)	
	MIN	MAX	MIN	MAX
800	780	795	-	-
900	880	895	-	-
1000	980	995	-	-
1100	-	-	1080	1110
1200	-	-	1180	1210
1300	-	-	1280	1310
1400	-	-	1380	1410
1500	-	-	1480	1510

# UB+TDN2+UB



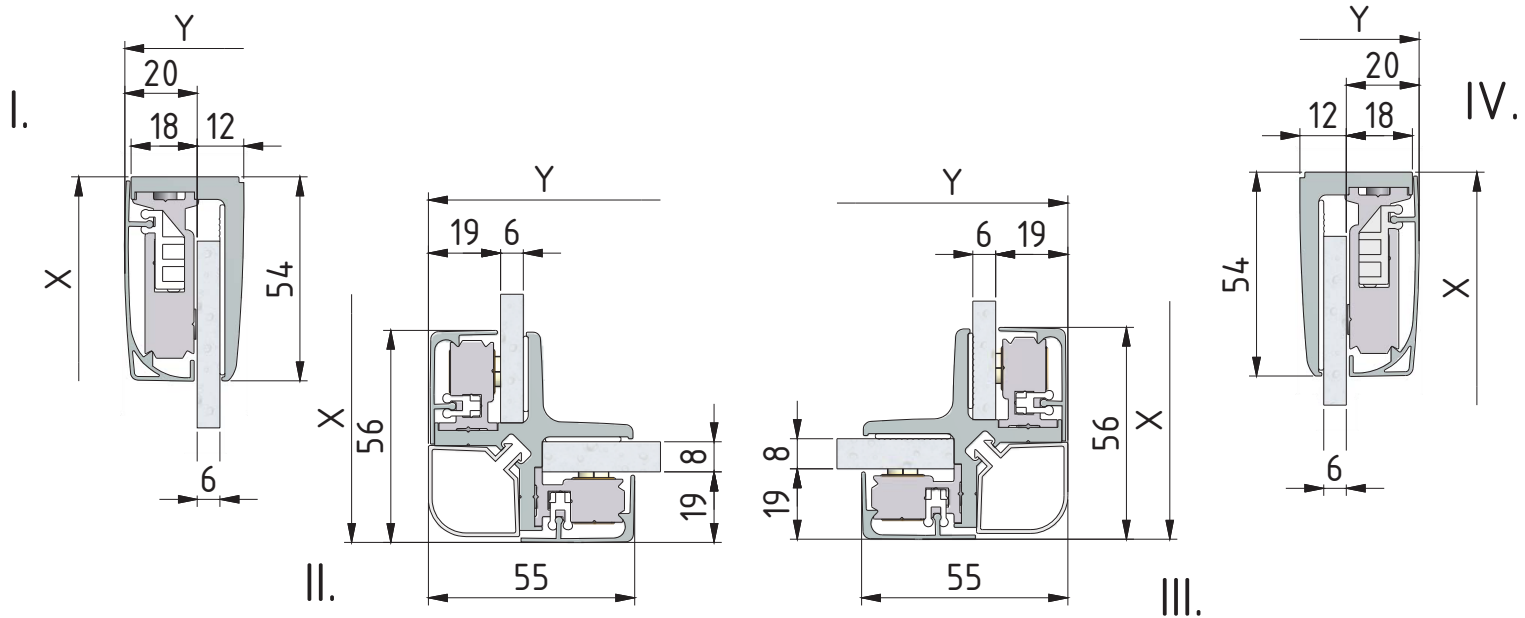
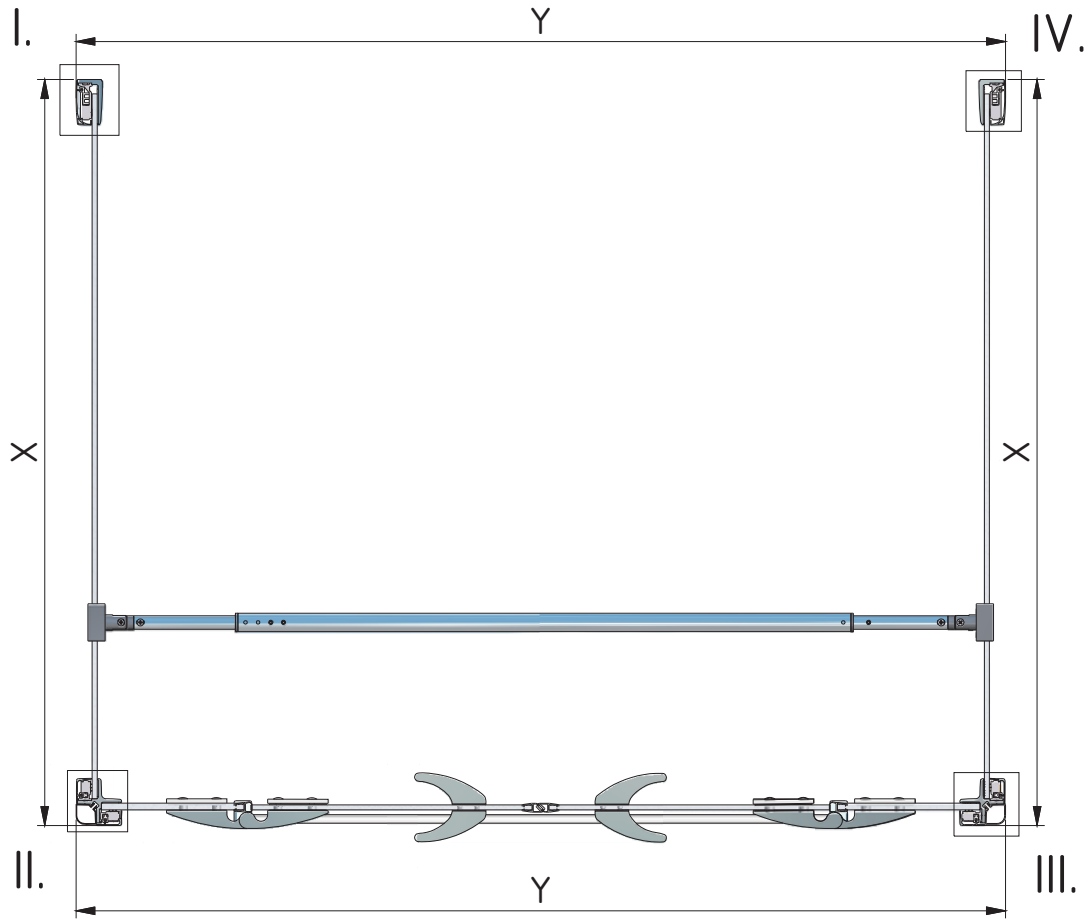
	X (mm)		Y (mm)	
	MIN	MAX	MIN	MAX
800	780	795	-	-
900	880	895	-	-
1000	980	995	-	-
1100	-	-	1104	1125
1200	-	-	1204	1225
1300	-	-	1304	1325
1400	-	-	1404	1425
1500	-	-	1504	1525

# UB+GDN2



	X (mm)		Y (mm)	
	MIN	MAX	MIN	MAX
800	780	795	-	-
900	880	895	-	-
1000	980	995	-	-
1100	-	-	1085	1115
1200	-	-	1185	1215
1300	-	-	1285	1315
1400	-	-	1385	1415
1500	-	-	1485	1515

# UB+GDN2+UB



	X (mm)		Y (mm)	
	MIN	MAX	MIN	MAX
800	780	795	-	-
900	880	895	-	-
1000	980	995	-	-
1100	-	-	1108	1130
1200	-	-	1208	1230
1300	-	-	1308	1330
1400	-	-	1408	1430
1500	-	-	1508	1530