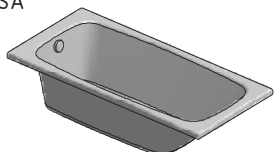


AKRYLÁTOVÉ VANY * ACRYLIC BATH TUBS * AKRYLÁTOVÉ VANE * AKRIL KÁDAK * ACRYLWANEN

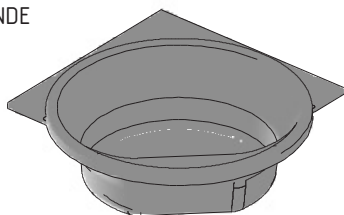
montážní návod * installation instructions * montážny návod * szerelési utasítás * Einbauanleitung

EXCLUSIVE

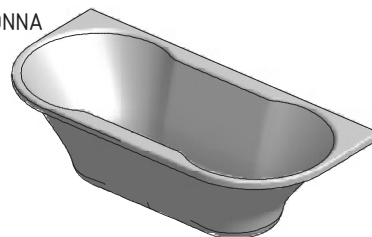
VANESSA



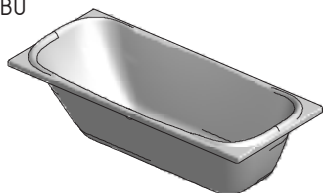
GRANDE



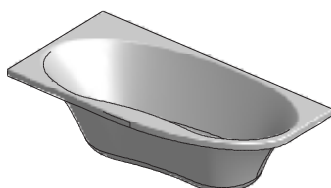
MADONNA



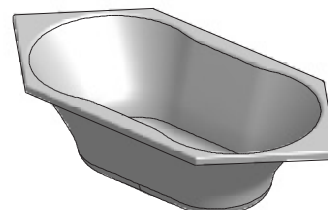
MALIBU



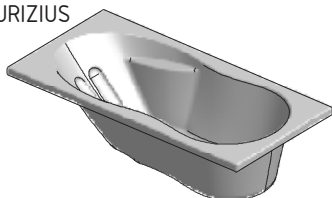
GOLF



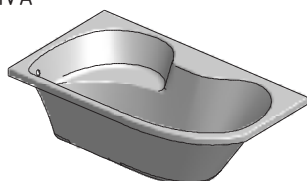
CELINE



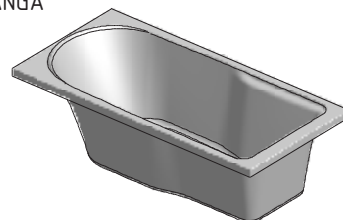
MAURIZIUS



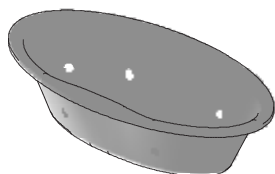
ACTIVA



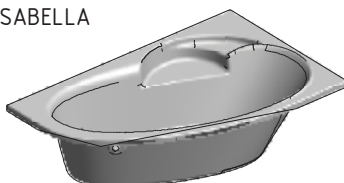
VANGA



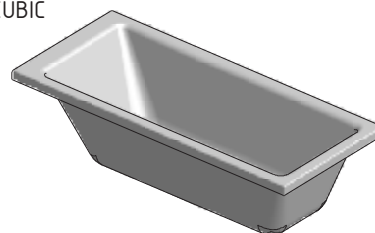
MAXIOVAL



ISABELLA



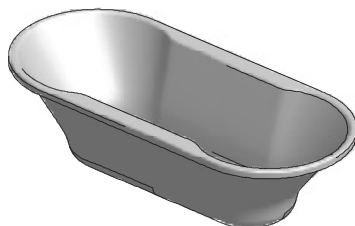
KUBIC



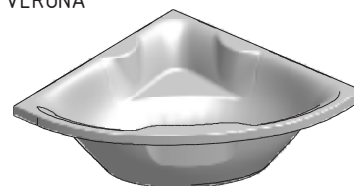
SABRINA



SANDRA



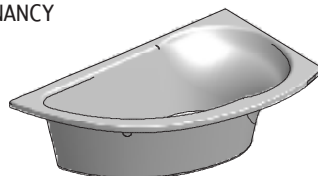
VERONA



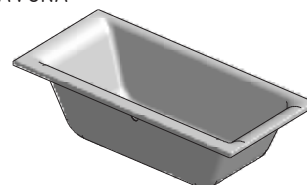
SAMANTHA



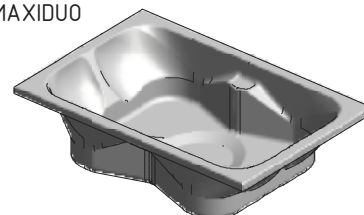
NANCY



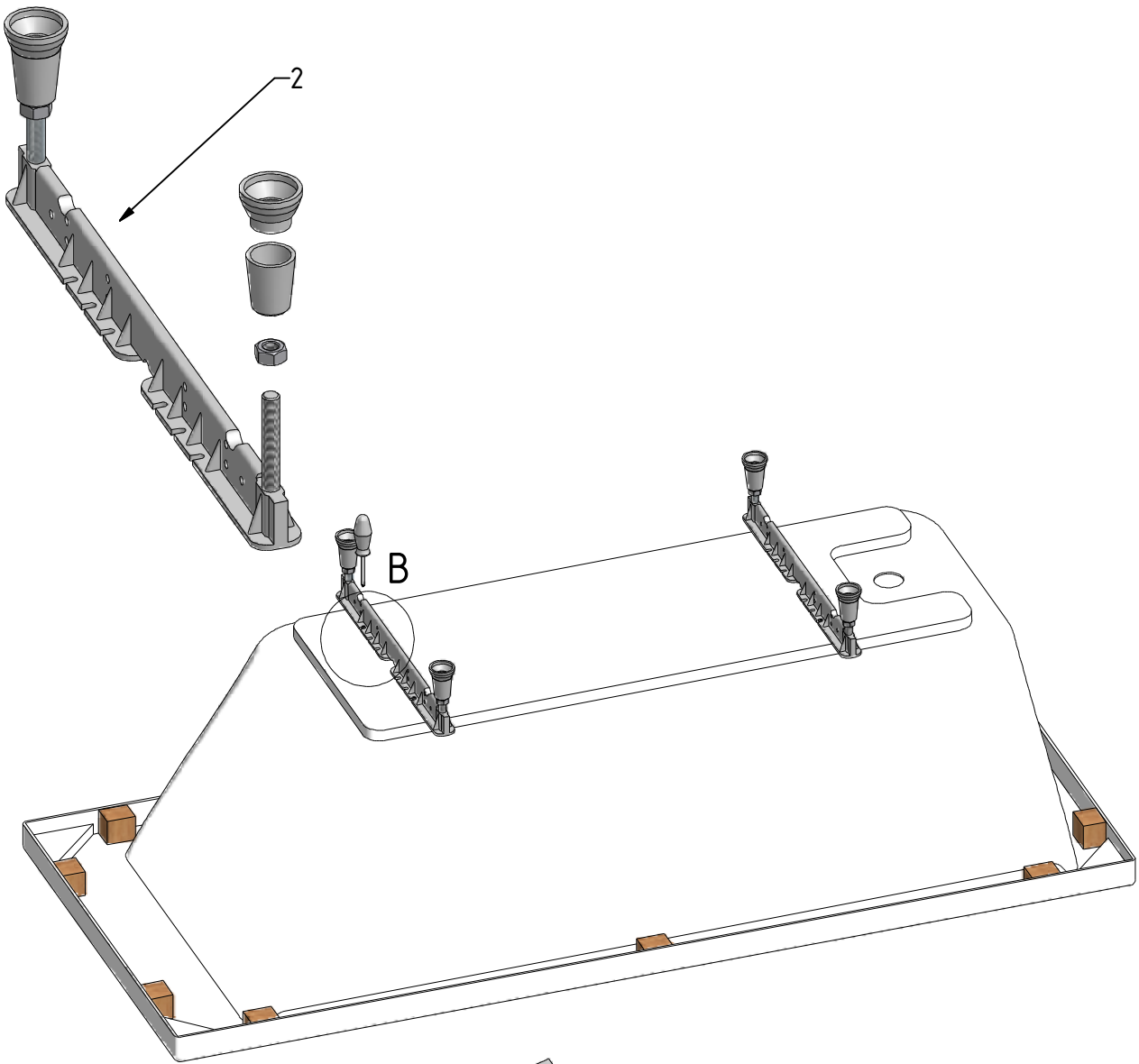
SAVONA



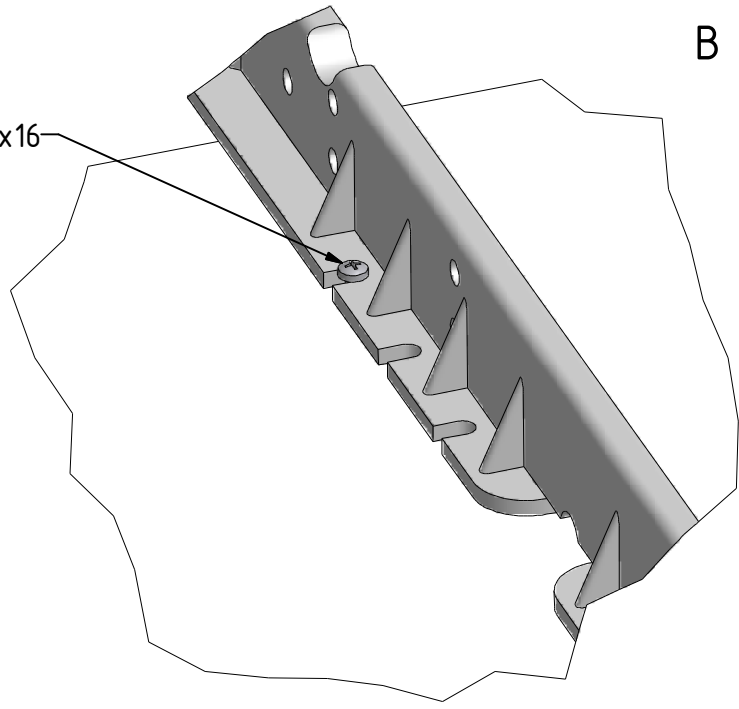
MAXIDUO



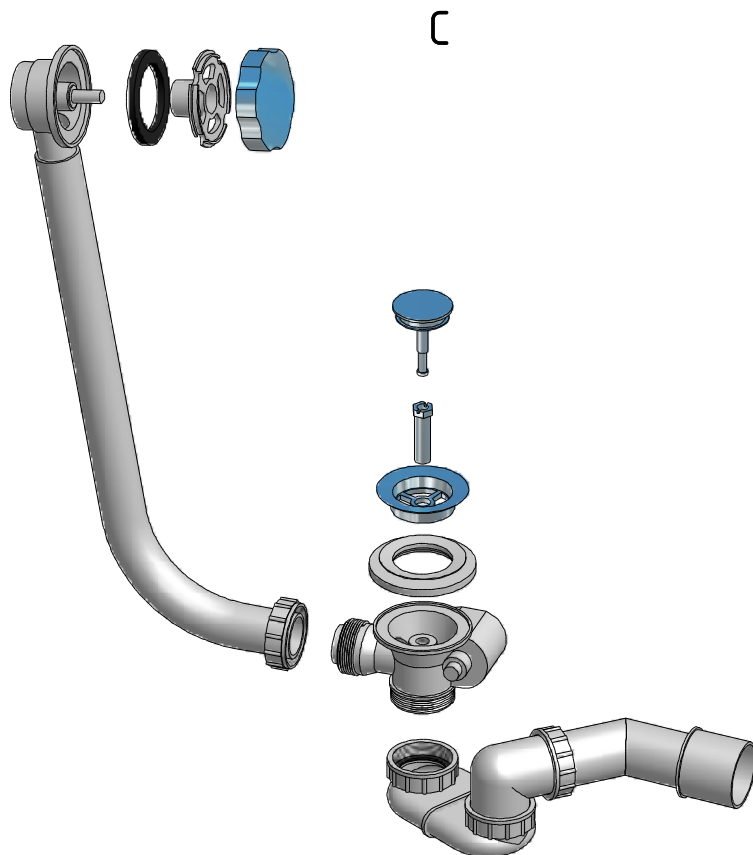
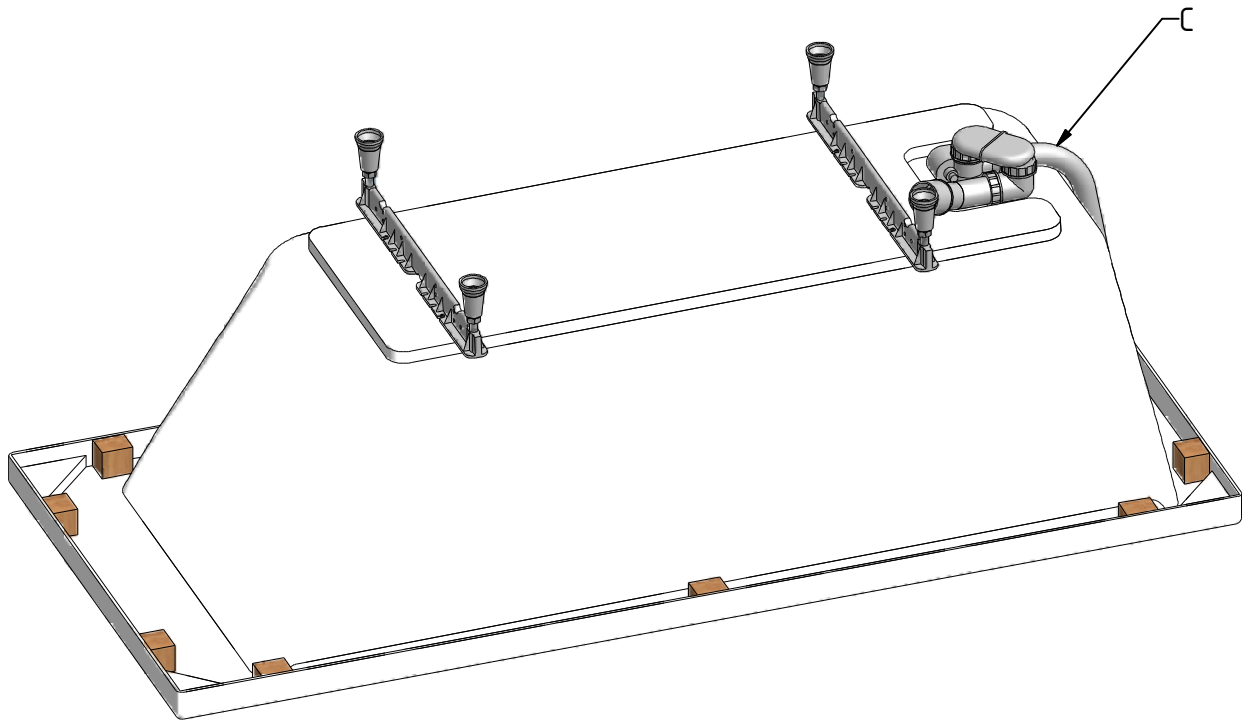
ROLTECHNIK®

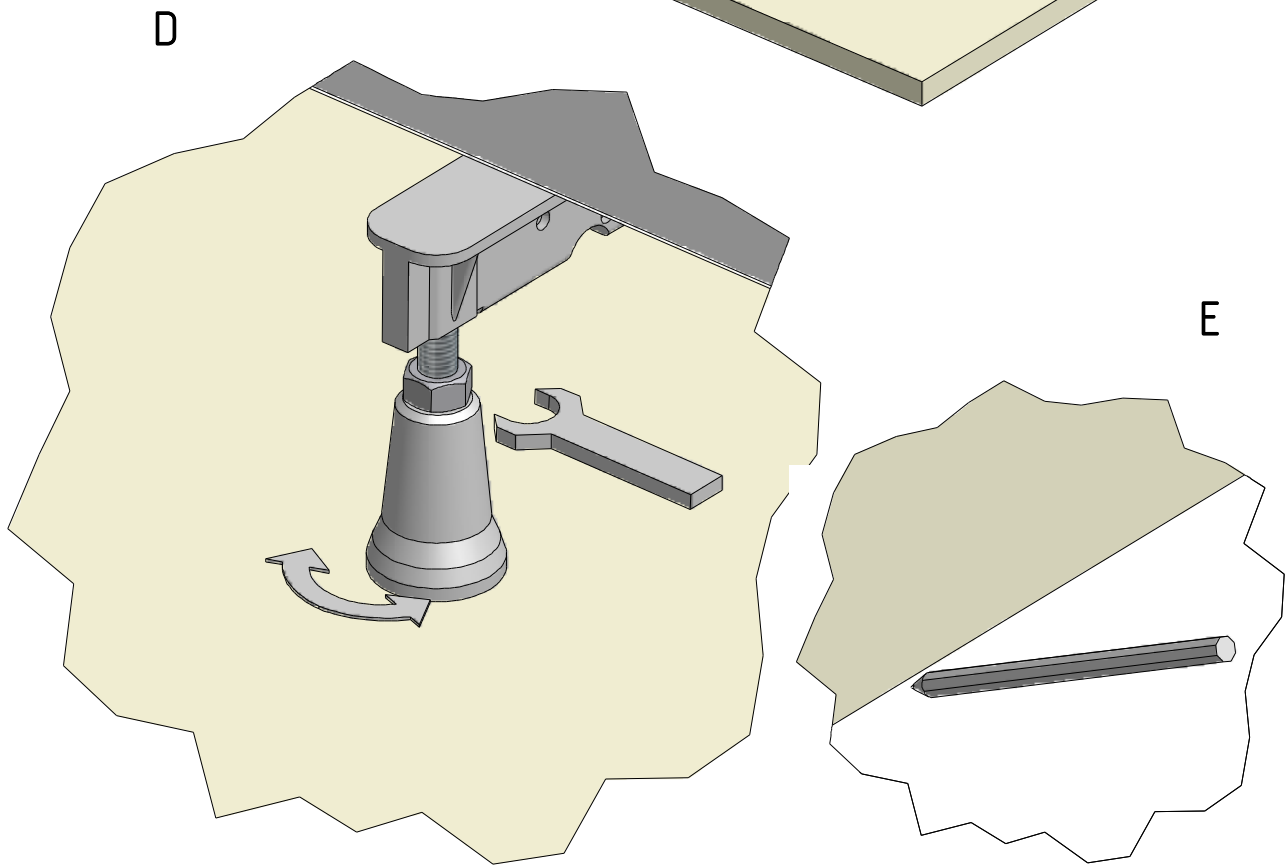
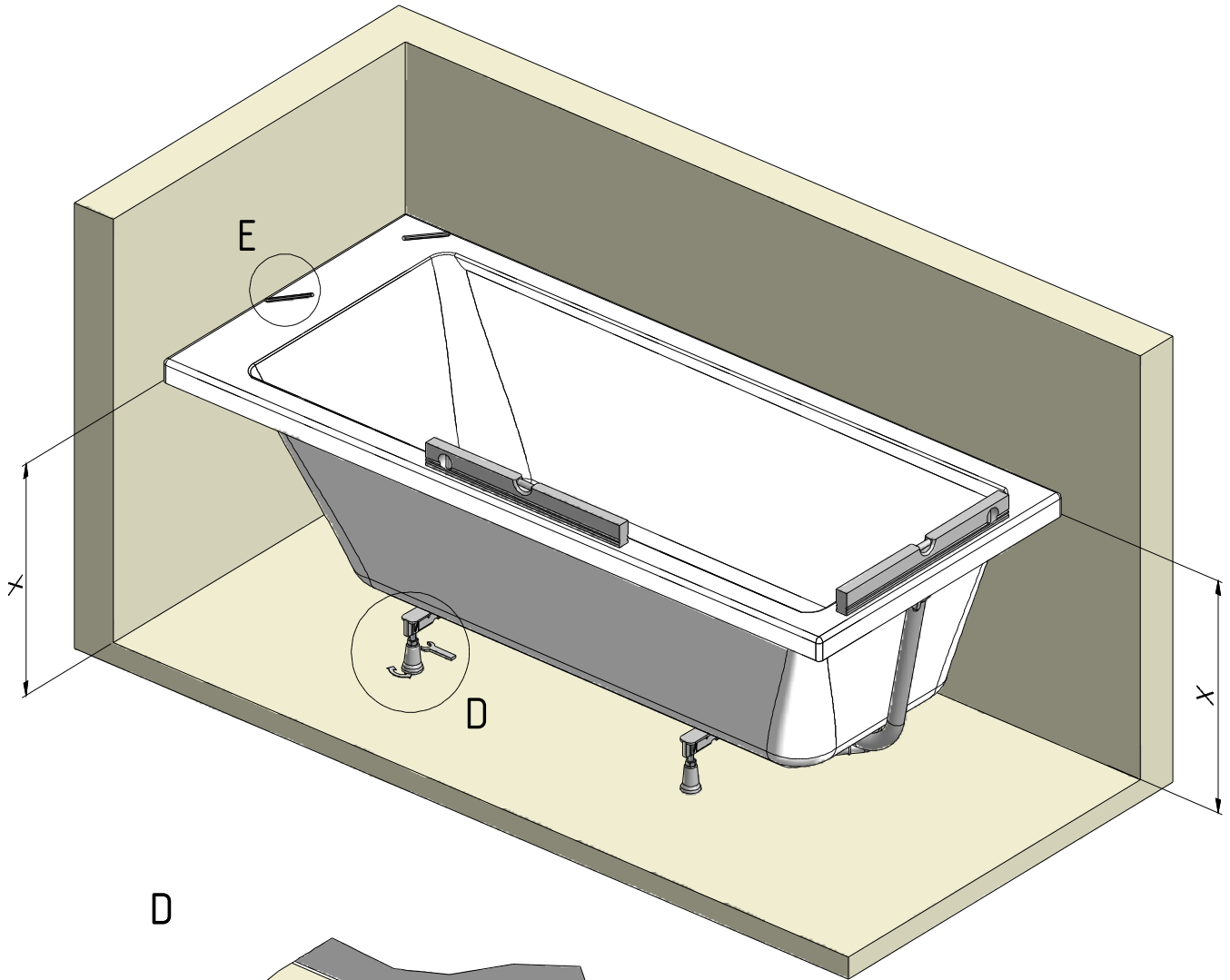


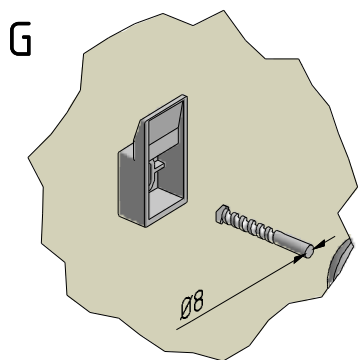
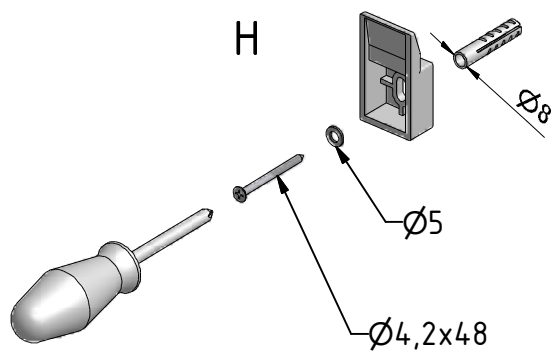
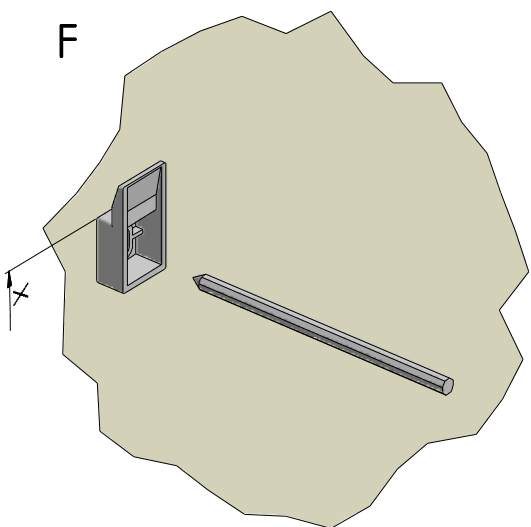
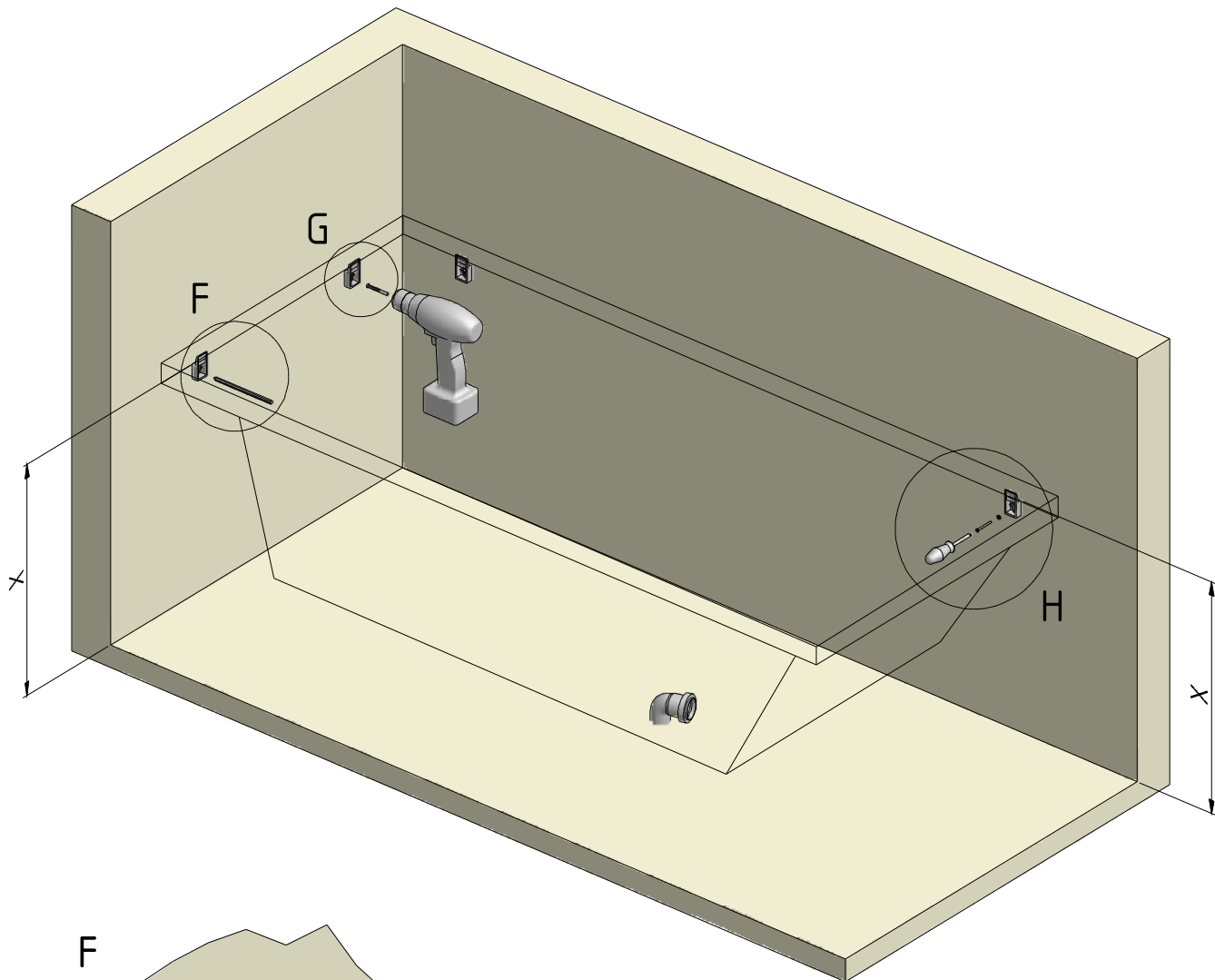
8x Ø3,9x16

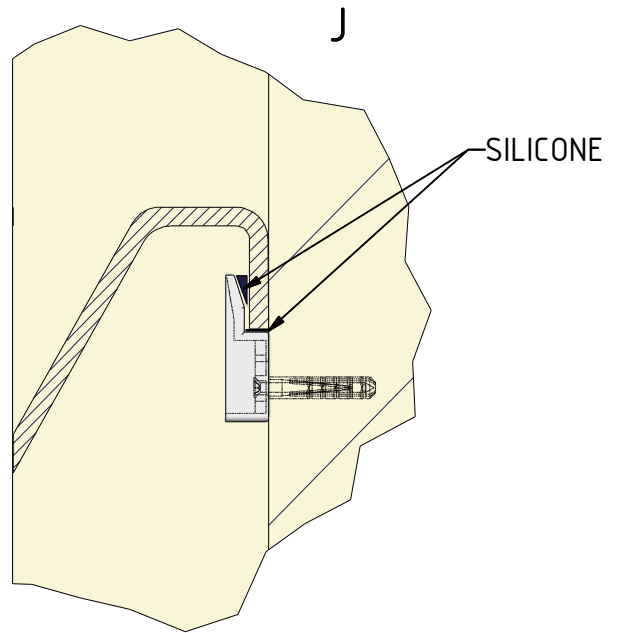
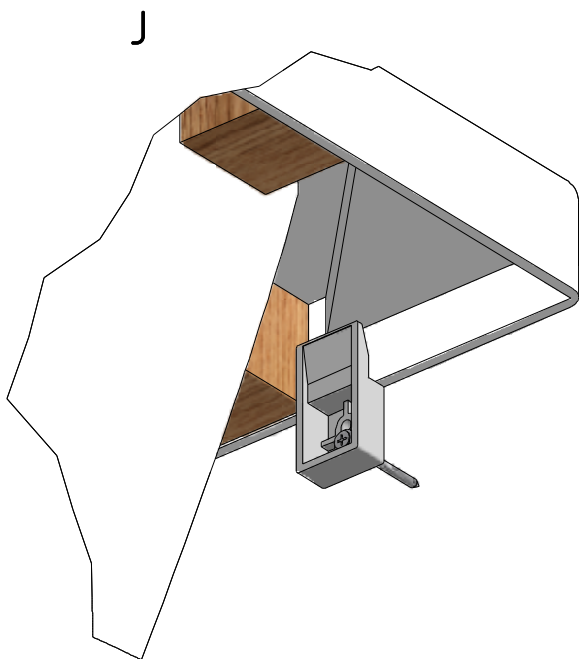
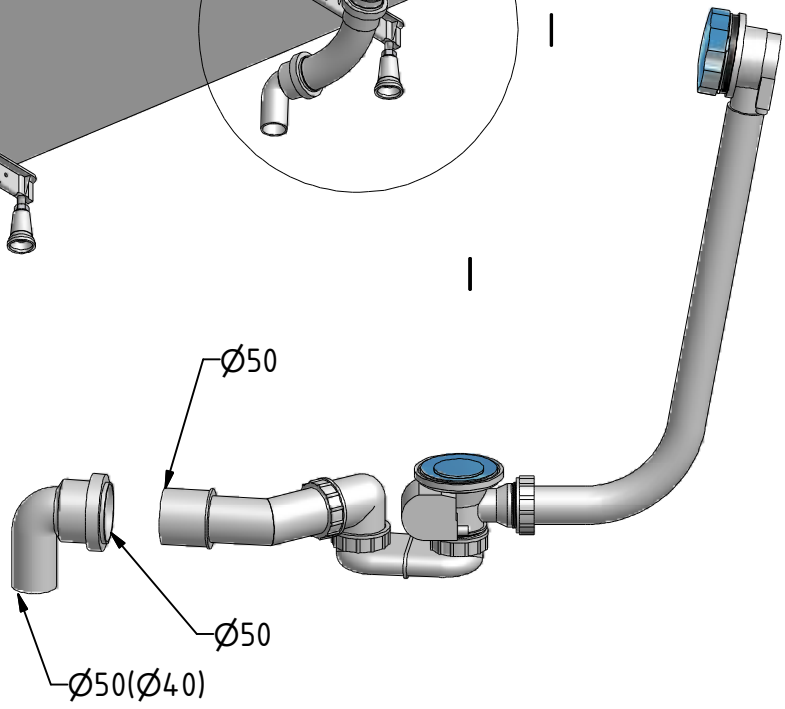
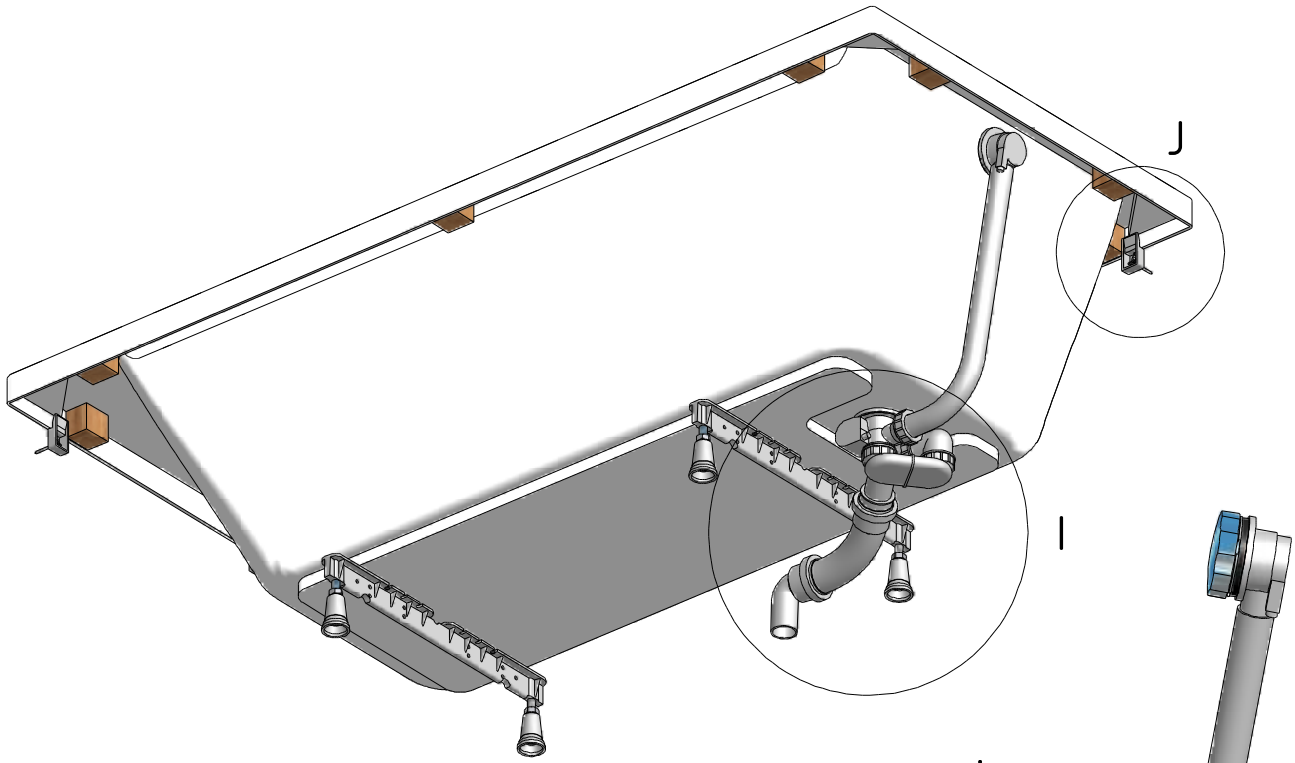


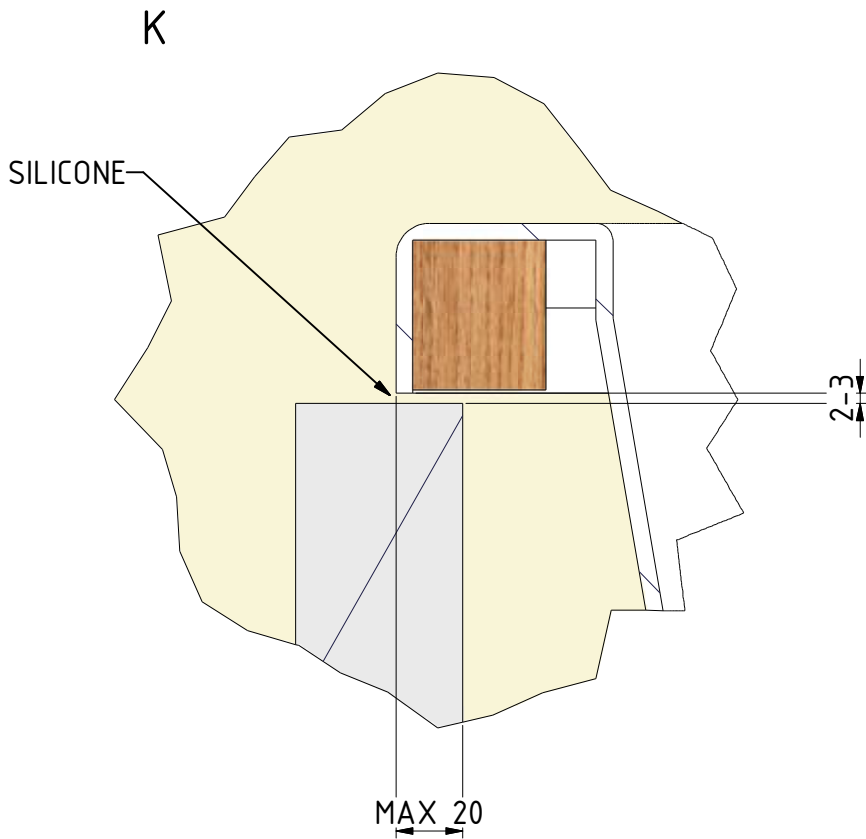
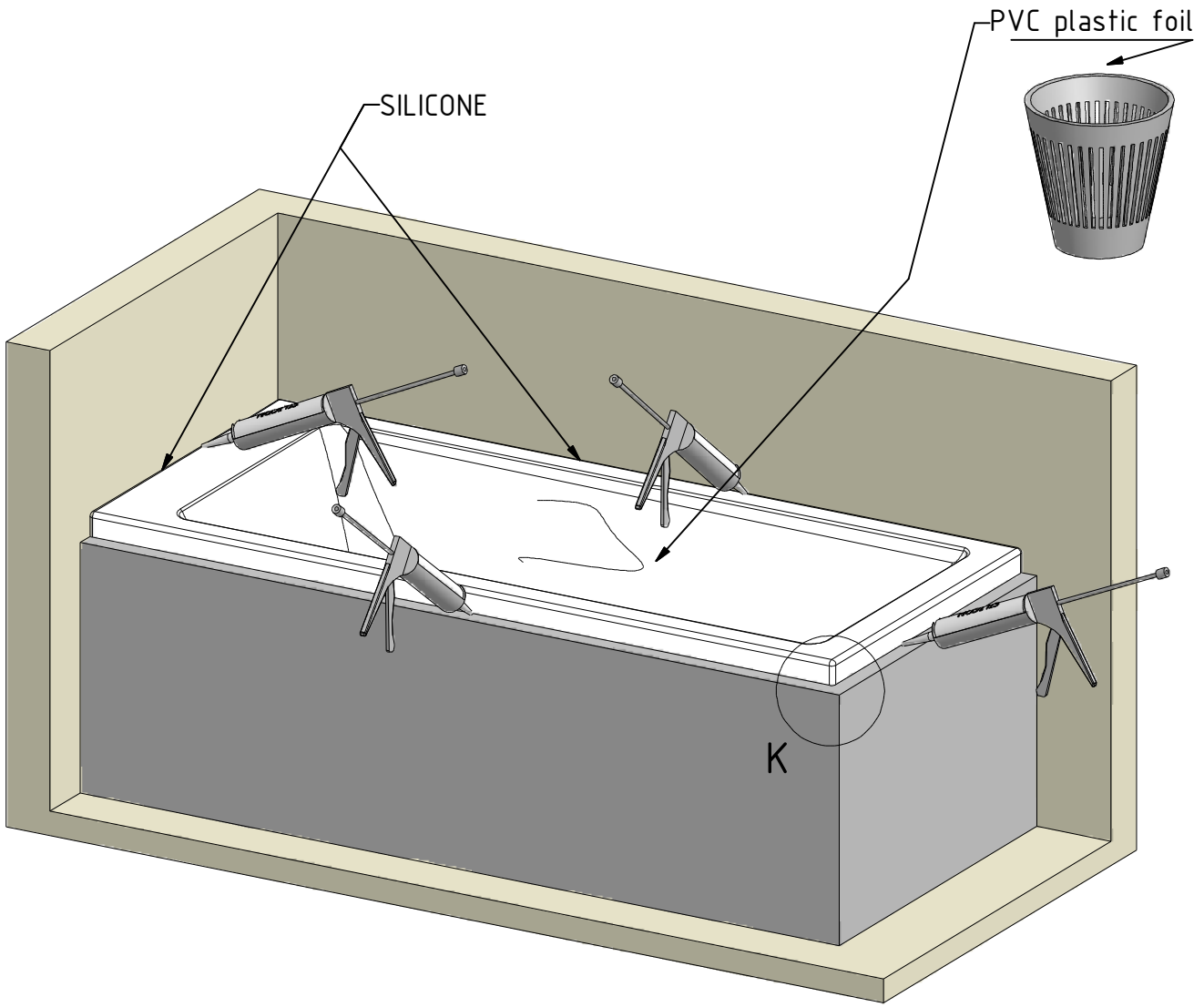
B











POZOR!!!

Při koupi výrobku a před jeho instalací jej pečlivě překontrolujte, zda není mechanicky nebo jiným způsobem poškozen.

Po instalaci již nebude brán ohled na poškození tohoto typu.

Vanu instalujte do předem stavebně připraveného prostoru.

Obklad proveďte vždy pod úroveň okraje vany.

Nikdy neprovádějte instalaci vany způsobem pevného zazdění, tj.lepení obkladů až po instalaci vany do připraveného prostoru!

Vana musí být vyjímatelná!

ATTENTION !!!

When purchasing product and before its instalation please check carefully if it is not mechanically or by other way damaged.

Install bathtub into previously structually prepared space.

Always make tiling under the level of the edge of bathtub.

Never install bathtub in a way of fixed setting, i.e.sticking of tiles after instalation of bathtub into prepared space!!!

Bathtub must beremovable!

POZOR!!!

Při kúpe výrobku a před jeho inštalovaním prekontrolujte, či nie je mechanicky alebo inak poškodený.

Vaňu inštalujte do stavebne predpripraveného otvoru.

Obklad urobte vždy pod úroveň okraju vane.

Nikdy neurobte inštaláciu vane spôsobom pevného zamurovania, t.j.lepenia obkladov až po inštalácii vane do pripraveného priestoru!!

Vaňa musí byť vol'ne odnímatel'ná.

FIGYELEM!!!

Atermék vásárlásakor és annak beépítése előtt, gondosan át kell ellenőrizni, hogy nincs-e a terméken mechanikus, vagy egyéb sérülés.

A kádat előre leburkolt helyre kell beépíteni.

A burkolatot egészen a káda széléig kell rakni.

Soha sem végezzük a káda beszerelése után a segélycsempézést.

Roltechnik a.s.; Czech Republic, 56933 Třebořov 160,
tel.:+420 461 324 301, fax: +420 461 324 297,
<http://www.roltechnik.com>; e-mail: objednavky@roltechnik.cz