

10. Montáž

! Věcné škody
Na displej netlačte.

10.1 Upevnění přístroje

D

- Tenkým plochým šroubovákem zatlačte na západkové uzávěry dole na čelním krytu.

E

- Stáhněte čelní kryt přístroje.
- Vyměňte rámeček.

► Připojte topný systém a elektrické napájení na přístroj.

F

- Přišroubujte přístroj do krabice pod omítku. Pamatujte na horizontální orientaci.

- Znovu smontujte přístroj.
- Umístěte rám tak, aby těsně přiléhá k tělesu přístroje.
- Nasadte přední kryt na rám. Tiskněte opatrně pevně, až se zajistí západkové uzávěry.

10.2 Elektrická přípojka

! VÝSTRAHA elektrický proud
Veškerá elektrická zapojení a instalace provádějte podle předpisů.

! Věcné škody
Dodržujte údaje uvedené na typovém štítku. Uvedené napětí se musí shodovat se síťovým napětím.

► Dodržujte pokyny kapitoly „Technické údaje“.

11. Předání přístroje

- Vysvětlete uživateli funkce přístroje.
- Předějte uživateli návod k obsluze a instalaci.

12. Technické údaje

12.1 Schéma elektrického zapojení

G

- 1 Snímač teploty podlahy
- 2 Topný systém

12.2 Odpory čidel

Teplota [°C]	Elektrický odpor [kΩ]
5	16,20
6	15,25
7	14,30
8	13,50
9	12,90
10	12,30
11	11,75
12	11,15
13	10,55
14	10,10
15	9,70
16	9,25
17	8,80
18	8,55
19	8,21
20	7,56
21	7,18
22	6,83
23	6,59
24	6,26
25	5,91
26	5,58
27	5,30
28	5,05
29	4,75
30	4,50
31	4,30
32	4,15
33	4,05
34	3,90
35	3,78

12.3 Tabulka údajů

		RTF-730
		236723

Elektrotechnické údaje

Provozní napětí	230 V, 50 Hz
Spínací proud max.	16 A

Rozměry

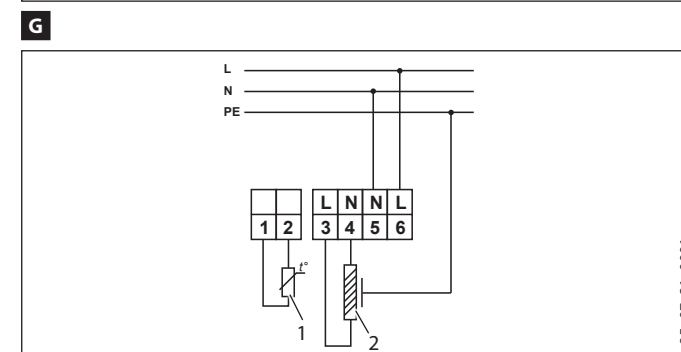
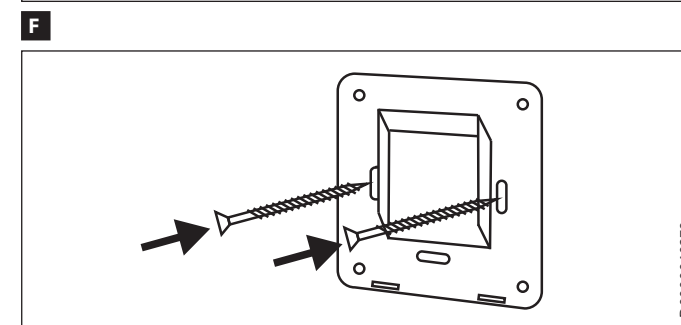
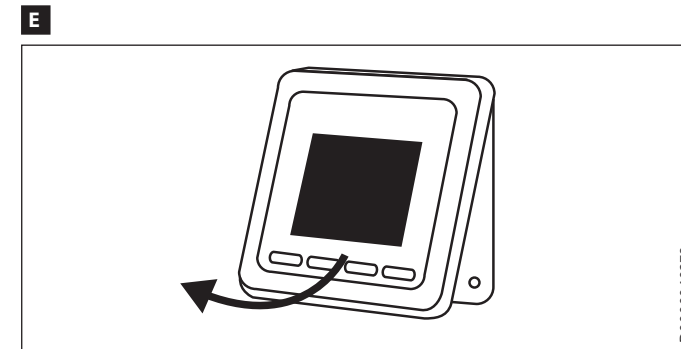
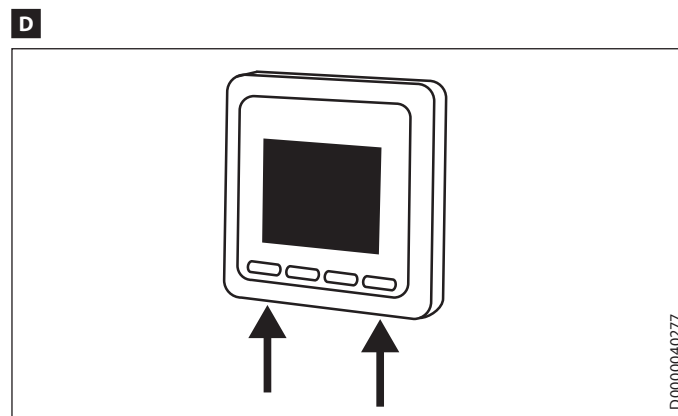
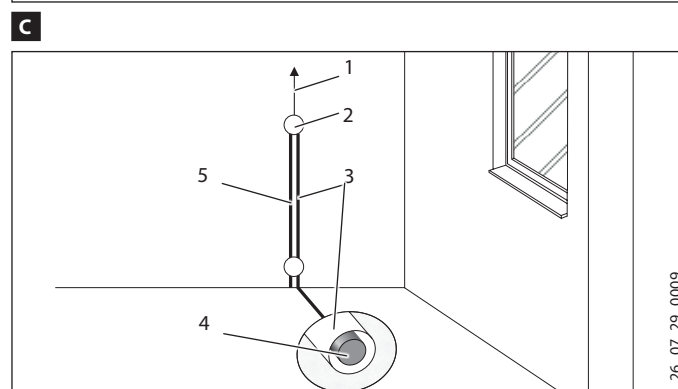
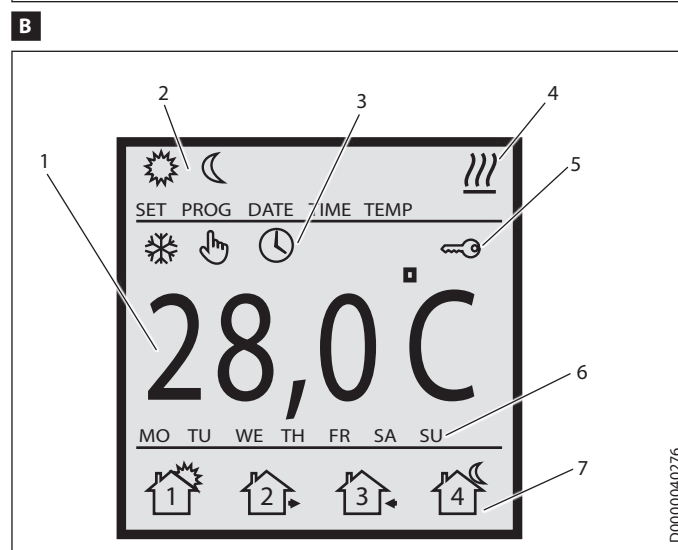
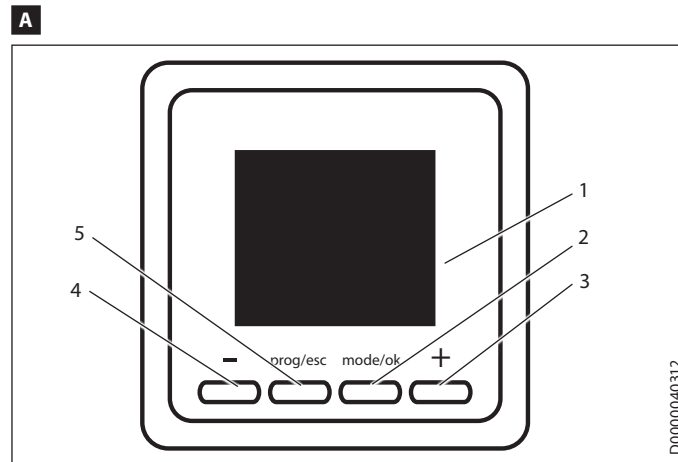
Výška	mm	86
Šířka	mm	86
Hloubka	mm	40

Provedení

Kontakty	Relé / uzavírací kontakt
Diference spínání	K 1,0
Útlumová teplota	nastavitelný
Rezerva chodu hodin	-
Elektrické krytí (IP)	IP21
Třída krytí	II
Barva	Čistá bílá RAL 9010

Hodnoty

Podlahový snímač	NTC; 6,8 kΩm; 2 m
Rozsah nastavení	°C 5...35
Přípustná relativní vlhkost v prostoru (nekondenzující)	% 80



Záruka

Pro přístroje nabyté mimo území Německa neplatí záruční podmínky poskytované našimi firmami v Německu. V zemích, ve kterých některá z našich dceřiných společností distribuuje naše výrobky, poskytujeme záruku jenom tato dceřiná společnost. Takovou záruku lze poskytnout pouze tehdy, pokud dceřiná společnost vydala vlastní záruční podmínky. Jinak nelze záruku poskytnout.

Na přístroje zakoupené v zemích, ve kterých nejsou naše výrobky distribuovány žádnou z dceřiných společností, neposkytujeme žádnou záruku. Případné záruky závazně přislíbené dovozcem zůstávají proto nedotčené.

Životní prostředí a recyklace

Pomozte nám chránit naše životní prostředí. Materiály po použití zlikvidujte v souladu s platnými národními předpisy.