



INSTRUKČNÍ MANUÁL
ELEKTRICKÉ kladivo vrtací
Sharks SH 1500W

Obj.č. SHK237



Distributor: Steen QOS s.r.o., K Lanovce 395, Jáchymov
Distributor do SR Sharks Slovakia s.r.o., Seňa 162, Seňa
(CZ)

PLASTOVÝ OBAL ODSTRÁŇTE Z DOSAHU DĚTÍ, HROZÍ NEBEZPEČÍ UDUŠENÍ!
(SK)

PLASTOVÝ OBAL ODSTRÁŇTE Z DOSAHU DETÍ. HROZÍ NEBEZPEČENSTVO
UDUSENIA!

NÁVOD JE PŘELOŽEN Z ORIGINÁLU VÝROBCE

www.sharks-cz.cz
nonstop servis 774335397

Vyhlasenie o zhode ES
EC Declaration of Conformity

vydané podľa zákona č. 264/1999 Z.z. v platnom znení

Týmto vyhlasujeme my (*We hereby declare,*)

Steen QOS s.r.o. K Lanovce 395, Jáchymov IČ 27972949

že koncepcia a konštrukcia nižšie uvedených prístrojov v prevedeniach, ktoré uvádzame do obehu, odpovedá príslušným základným požiadavkám smerníc ES na bezpečnosť a hygienu.

(That the design, type and construction of the following machine, as brought into circulation by us, comply

with the basic safety and health requirements of pertinent EC directives.)

V prípade zmeny prístroja, ktorá s nami nebola konzultovaná, stráca toto vyhlásenie svoju platnosť.

In the event that this machine be altered or modified in a way not agreed by us this declaration shall lose its validity.

Označenie prístroja (*Machine description*): Kladivo vrtacie Sharks SH 1500W

Model výrobku (*Article no.*): - SHK237

Príslušné nariadenia vlády (*Applicable EC directive*):

- Nariadenie vlády SR č. 308/2004 Z.z. o elektrických zariadeniach nízkeho napätia (73/23/EHS, 93/68/EHS)

- NV SR č. 310/2004 Z.z. ktorým sa stanovujú technické požiadavky na strojné zariadenie (smernica 98/37/ES, 98/79/ES).

- Nariadenie vlády SR č. 194/2005 Z.z. o elektromagnetickej kompatibilite (89/336/EHS)

- Vyhláška MŽP SR č. 208/2005 Z.z. nov. vyhl. MŽP SR č. 313/307 (EU 2002/95/ES) o nakladaní s elektrozariadeniami a elektroodpadom.

Použité harmonizované normy (*Applicable harmonised standards*):

EN60745-1:2006, EN60745-2-6/A11:2007

Rok výroby je uvedený na štítku výrobku.

CE2007

V Jáchymove dňa 1.11.2009

J. Beneš

Konateľ spoločnosti

Upozornění:

Před užitím tohoto výrobku prostudujte tento návod a držte se všech bezpečnostních pravidel a provozních instrukcí.

Tento výrobek je určen pro hobby a kutilské používání,

nejedná se o PROFI - řadu.



Wear ear-muffs

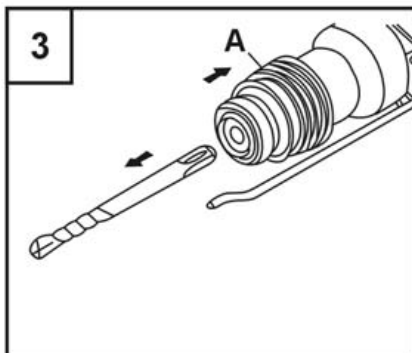
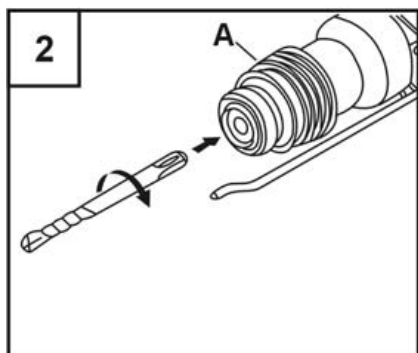
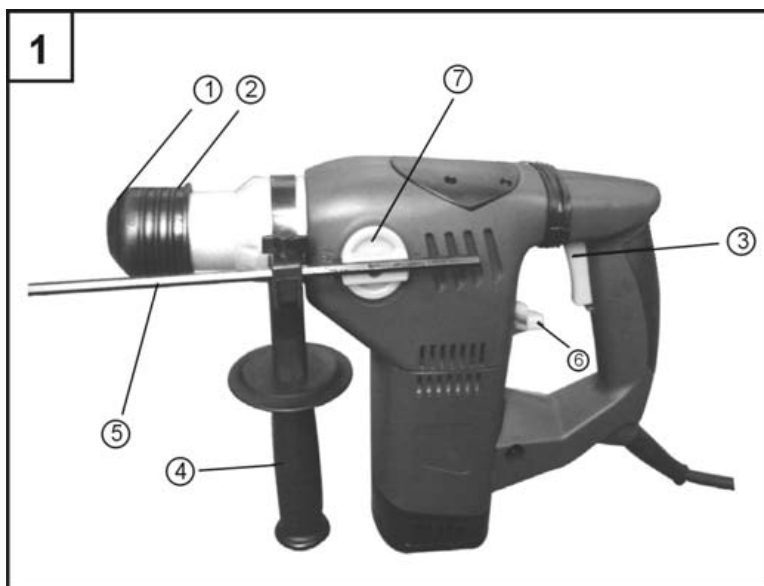


Wear goggles



Wear a mask in dusty
Conditions

Používejte chrániče sluchu
Používejte ochranné brýle
V prašném prostředí používejte respirátor



opravu

Servis ČR :

Servis Sharks , tel. č. +420774335397,+420774416287 email : sharks.servis@seznam.cz

Servis SK:

B-SERVIS

Poľovnícka 1113/38

93201 Veľký Meder

Tel/fax +42131555-2417 Mob.č. 0905651945 Email: b-servis@nextra.sk

Reklamáciu uplatňujte u svojho obchodníka, prípadne predajte výrobek priamo do servisu (iba v originálnom balení !).

Po obdržaní kompletného výrobku v nerozloženom stave posúdi servis oprávnenosť reklamácie. Prípadné záručné opravy potvrdí servis do záručného listu.

Záručná lehota sa predlžuje o dobu od prevzatia reklamácie servisom (obchodníkom) po odovzdanie opraveného výrobku späť zákazníkovi. Dovozca si vyhradzuje 30 dní na posúdenie reklamácie z hľadiska nároku na bezplatnú opravu (náhradu) v rámci záruky.

Predávajúci je povinný pri predaji zoznámiť kupujúceho s obsluhou výrobku, výrobok predviesť a riadne vyplniť záručný list.

Tento produkt nevhadzujte do komunálneho zmiešaného odpadu. Spotrebiteľ je povinný odovzdať toto zariadenie na zbernom mieste, kde sa zabezpečuje recyklácia elektrických alebo elektronických zariadení. Ďalšie informácie o separovanom zbere a recyklácii získate na miestnom obecnom úrade, vo firme zabezpečujúcej zber vášho komunálneho odpadu alebo v predajni, kde ste produkt kúpili.



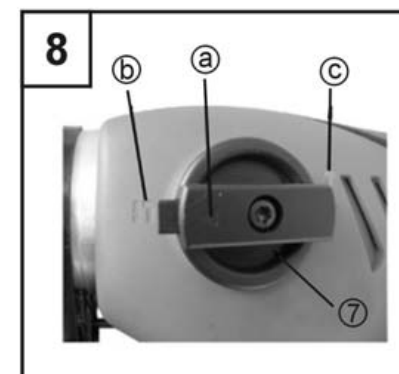
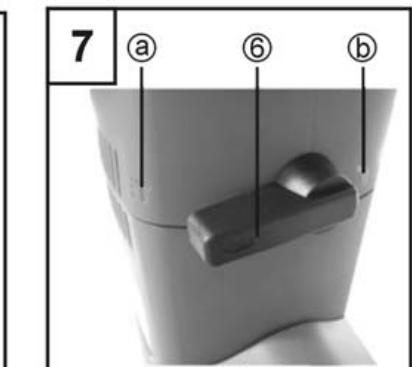
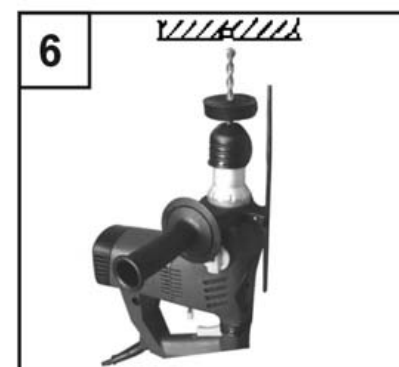
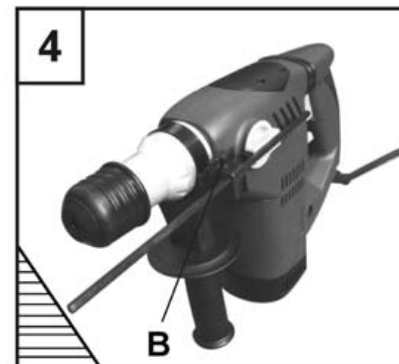
Číslo položky	Názov časti	Ks	Číslo položky	Názov časti	Ks
76	Nosná časť	1	98	Skrutka ST4×18	6
77	Ihlové ložisko HK1210	1	99	Chránič kábla	1
78	Čap	1	100	Kábel	1
79	Lícované pero 4.8×22	1	101	Skrutka ST4×16	2
80	Pružina	1	102	Kábelová svorka	1
81	Prvé kolo	1	103	Tlmiaci prebal	1
82	Svorka Ø17	1	104	Ľavé púzdro	1
83	Skrutka M4×14	2	105	Pravé púzdro	1
84	Perová podložka Ø4	2	106	Stranové madlo	1
85	Podložka	1	107	Držiak tyče	1
86	Guľ. Ložisko 6003/2Z	1	108	Skrutka M6×25	1
87	Hlavný hriadeľ	1	109	Doraz	1
88	Skrutka M10×50	1	110	Pás	1
89	Podložka	1	111	Skrutka M8×40	1
90	Pružina	1	112	Lapač prachu	1
91	Kryt prevodovky	1	113	Skriňa	1
92	Skrutka M4×20	4	114	Skrutka M6×50	1
93	Spínač	1	115	Podložka Ø6	2
94	Cievka	1	116	Matica M6	1
95	Kondenzátor	1	117	Skrutka M4×8	2
96	Kryt pravého madla	1	118	Tlačný blok	1
97	Kryt ľavého madla	1	119	Matica M6	1

Záručný list patrí k predávanému výrobku odpovedajúceho čísla ako jeho neoddeľteľná súčasť. Strata originálu záručného listu bude dôvodom k neuznaniu záručnej opravy. Na výrobky je zákazníkovi poskytovaná **záručná doba 24 mesiacov** odo dňa nákupu. Behom tejto doby odstráni autorizovaný servis bezplatne všetky vady výrobku spôsobené výrobou závadou alebo vadným materiálom. Výrobca garantuje zachovanie odpovedajúcich funkčných vlastností náradia a jeho bezpečnú prevádzku iba v prípade realizácie všetkých servisných zásahov na náradí v autorizovanom servise.

Záruka zaniká v týchto prípadoch :

- nebol predložený originál záručného listu
- ak sa jedná o prirodzené opotrebenie funkčných častí výrobku v dôsledku používania stroja
- výrobok bol používaný v rozpore s návodom na obsluhu
- závada vznikla nepripustným zásahom do výrobku (včítane zásahu a úprav neautorizovaným servisom)
- poškodenie bolo spôsobené vonkajšími vplyvmi, napríklad znečistením, vystavením stroja nevhodným poveternostným podmienkam
- výrobok je mechanicky poškodený vinou užívateľa, podľa posúdenia servisného strediska
bežná údržba výrobku, napr. premazanie, vyčistenie stroja nie je považovaná za záručnú

www.sharks-cz.cz
nonstop servis 774335397



www.sharks-cz.cz
nonstop servis 774335397

1. Popis (Obr. 1)

1. Prachový kryt
2. Utahovací objímka
3. Spínač Zapnuto-Vypnuto
4. Stavitelné madlo
5. Doraz
6. Zastavení kladiva (přiklepu)
7. Zastavení vrtačky

2. Dodávané příslušenství

- Kufr
- Vrtací kladivo
- Doraz
- Stavitelné madlo
- Prachové víčko
- Technická data

3. Technická data

Napětí :	230V-50Hz
Příkon:	1500 Watt
Otáčky naprázdno	730 min ⁻¹
Počet úderů:	4100 min ⁻¹
Max. průměr vrtání:	Beton/Kámen 32 mm
Váha:	5,9 kg
Úroveň vibrací:	10.877m/s ²
Hladina hlučnosti:	96.5dB(A)
Max. hladina hlučnosti:	107.5dB(A)
Třída ochrany :	Dvojitá izolace /II

Hlučnost a vibrace byly měřeny v souladu s EN 60745

4. Bezpečnostní předpisy

Důležité! Je nezbytné, abyste dodržovali základní bezpečnostní nařízení a chránili se tak při používání elektrického nářadí před nebezpečím úrazu, úrazu elektrickým proudem a požáru Před použitím zařízení si přečtěte a vezměte na vědomí tyto instrukce.

- Zkontrolujte napětí (Volty) vyznačené na výrobním štítku.
- Pokud používáte kabelový buben, rozvíjte celý kabel z bubnu. Minimální průřez vodiče: 1.0mm².
- Pokud používáte elektrické kladivo venku připojte jej k proudovému zdroji prodlužovacím kabelem typu H07RN-F3G 1.5mm² a použijte vodotěsné zástrčky v odpovídajícím provozuschopném stavu.
- Při práci na lešení nebo žebřících zaujměte při vrtání stabilní polohu (postoj).

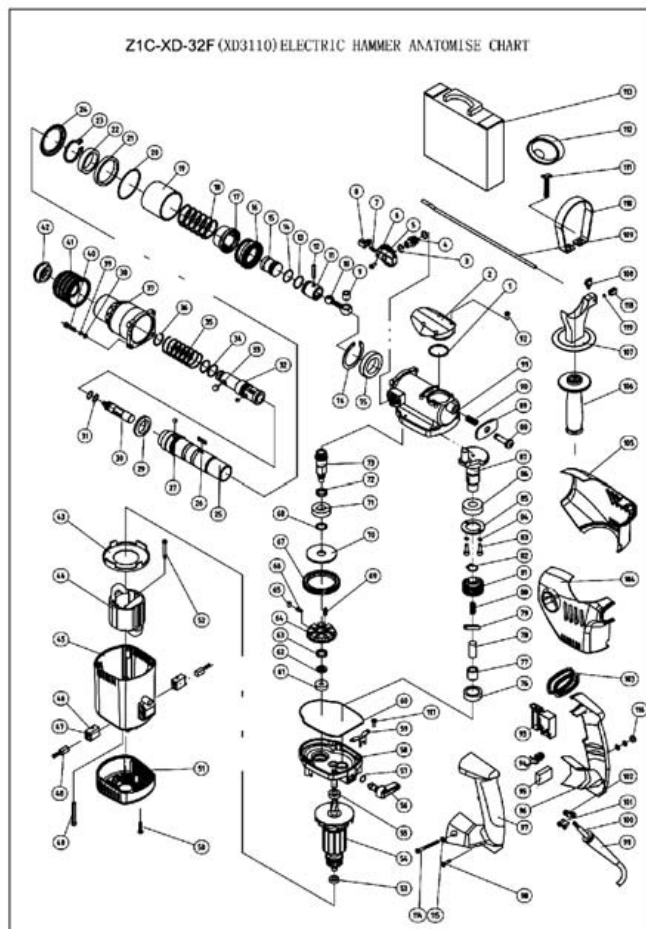
www.sharks-cz.cz
nonstop servis 774335397

Číslo položky	Název části	Ks	Číslo položky	Název části	Ks
1	O-kružok Ø37.5×1.8	1	39	Perová podložka Ø5	6
2	Olejové víčko	1	40	Skrutka M5×25	4
3	Svorka	1	41	Objímka	1
4	Madlo	1	42	Předné víčko	1
5	Guľa	1	43	Vedenie ventilátoru	1
6	Skrutka M5X10	1	44	Stator	1
7	Smerová pružina	1	45	Kryt	1
8	Smerový blok	1	46	Kartáčová schránka	2
9	Ihlové ložisko HK0810	1	47	Medená kartáč. schránka	2
10	Spojovacia tyč	1	48	Karbonový kartáč	2
11	Piest	1	49	Skrutka M5×55	4
12	Čap piestu Ø6×24	1	50	Skrutka ST4×16	2
13	O-kružok Ø19×3.1	1	51	Kryt	1
14	O-kružok Ø19×3.1	1	52	Skrutka ST4.8×60	2
15	Piest	1	53	Guľ. Ložisko 608/2Z	1
16	Velké šidlové koleso35	1	54	Rotor	1
17	Spojka	1	55	Guľ. Ložisko 6001/2Z	1
18	Pružina	1	56	Zadný gombík	1
19	Trubka	1	57	O-kružok Ø9.7×1.9	1
20	O-kružok Ø53.5×2	1	58	Kryt prevodovky	1
21	Gumový krúžok	1	59	Svorka	1
22	Guľ. Ložisko 61907	1	60	Tesniaci krúžok	1
23	Svorka Ø35	1	61	Guľ.- ložisko 627/2Z	1
24	Kuželová podložka	1	62	Matica	1
25	Válec	1	63	Tanierová pružina	1
26	Plochý kľúč 3×18	2	64	Vačka	1
27	Oceľová guľička Ø7.94	3	65	Doska svorky	8
29	Fleesová podložka1	1	66	Pružina	8
30	Kladivo	1	67	Druhé kolo	1
31	O-kružok Ø11*2	2	68	Podložka	1
32	Zádržná objímka	1	69	Lícované pero 3×10	1
33	Oceľová guľička Ø7.14	5	70	Podložka	1
34	O-kružok Ø19.8*2.1	2	71	Guľ. Ložisko 6002/2Z	1
35	Pružina	1	72	Podložka	1
36	Svorka	1	73	Ozubený válec	1
37	Púzdro valca	1	74	Svorka Ø47	1
38	Podložka Ø5	6	75	Púzdro	1

www.sharks-cz.cz
nonstop servis 774335397

7. Údržba

- Před prováděním akejkol'vek práce na zariadení, vytiahnite zástrčku z el. zásuvky.
- Udržujte zariadenie a pracovné nástroje čisté.
- Pri čistení krytu zariadenia nepoužívajte leptavé čistiace prostriedky.
- K vyčisteniu ventilačných otvorov použite stlačený vzduch (max. 3bary). Tlakovým vzduchom vyčistite zariadenie po každej práci a zabránite tak vytváraní nánosov na zariadení.
- Pravidelne kontrolujte uhlíkové kartáče (špinavé alebo opotrebené uhlíky zapríčiňujú nadmerné iskrenie a zníženie rýchlosti).



www.sharks-cz.cz
nonstop servis 774335397

- K lokalizaci skrytých vodních, plynových potrubí nebo kabelů ve zdi použijte vhodný detektor. Vyhňte se kontaktu s předměty nebo vodiči pod proudem.
- K ochraně sluchu používejte vhodné chrániče sluchu. Nezapomeňte, že ke ztrátě sluchu dochází postupně.
- Používejte ochranné brýle a v prašném prostředí používejte respirátor.
- Zařízení nepoužívejte v prostředí, kde jsou výpary nebo hořlavé kapaliny.
- Před čištěním nebo prováděním změn na zařízení, vždy vytáhněte zástrčku ze zásuvky.
- Napěťový kabel chraňte před poškozením. Kabel mohou poškodit i olej nebo žiraviny.
- Nikdy zařízení nepřetěžujte.
- Všechny pracovní díly dostatečně zabezpečte.
- Důležité! Je nezbytné, abyste dodržovali všechna státní nařízení související s instalací, provozem a údržbou zařízení.
- Ostří sekáče se může náhodně vyštípnout a způsobit vážné zranění.
- Před začátkem práce vždy zkontrolujte, zda je sekáč ve sklíčidle správně zajištěn.
- Pravidelně kontrolujte známky možného poškození nebo opotřebení sekáče.
- Nikdy kladivo nezapínejte, dokud není nastaveno proti pracovní ploše (zdi, stropu a pod).
- Po dokončení práce vypněte kladivo z přívodu elektrické energie a demontujte z kladiva sekáč nebo vrták.
- Při výměně sekáče nebo vrtáku vždycky odpojte kladivo od zdroje napájení.
- Chraňte svoje oči a ostatních pracovníků, před odletujícími částmi a úlomky. Používejte ochrannou přilbu. Při práci používejte ochranné zástěny nebo pleny!
- Jako ochranu před poraněním nebo znečištěním rukou používejte ochranné pracovní rukavice
- Vibrace mohou poškodit vaše ruce. Proto se snažte, abyste byli vystaveni vibracím co nejkratší možnou dobu.
- Hlavní přívodní kabel vždy ved'te co nejdál od zařízení.
- Zařízení skladujte tak, aby bylo vždy dětem nedosažitelné.
- Při provádění práce držte vždy zařízení oběma rukama a zajistěte si stabilní postoj.

V příbaleném bookletu najdete další bezpečnostní instrukce pro elektrické nářadí.

5. Před započetím práce

- Vhodným zařízením prověřte, zda se v pracovní oblasti nevyskytují skryté elektrické kabely, plynová nebo vodovodní potrubí.
- Před připojením zařízení k hlavnímu napájení prověřte, zda je přívodní napětí shodné s údaji uvedenými na výrobním štítku zařízení.

5.1 Nasazení a výměna nástrojů (Obr.2)

Zařízení je vybaveno připojovacím systémem SDS-plus.

- Před nasazením nástroj vyčistěte a namažte jej tenkou vrstvou strojní vazelíny (mazadla).
- Stáhněte upínací objímku (A, Obr.2) a držte ji staženou.
- Nasad'te a otočte vyčištěný nástroj do držáku tak daleko, jak jen je možné. Nástroj se automaticky zajistí.
- Zatažením za nástroj zkontrolujte jeho správné nasazení a zajištění.

5.2 Demontáž nástroje z SDS-plus (Obr.3)

www.sharks-cz.cz
nonstop servis 774335397

Stáhněte objímku (A), držte ji staženou a nástroj vytáhněte.

6. Zahájení práce (Obr.1)

6.1 Zapnutí / Vypnutí

- Zapnutí: Stiskněte provozní spínač (3)
- Vypnutí: Stiskněte provozní spínač (3) krátce a nechte jej být (pusťte).

6.2 Připojení madla (Obr.4)

Z bezpečnostních důvodů používejte zařízení pouze s připojeným madlem.

S připojeným otočným madlem budete schopni zaujmout při práci bezpečnou pracovní polohu. Otočením proti směru hodinových ručiček madlo povolte, nastavte jej do požadované polohy a otočením na druhou stranu dotáhněte.

6.3 Doraz hloubky vrtání (Obr.5)

Uvolněte otočné madlo a připevňte rovnou část dorazu v otvoru. Nastavte hloubku dorazu a otočné madlo dotáhněte.

6.4 Zařízení k zachytávání (sběru) prachu (Obr. 5)

Před zahájením práce s kladivem (vrtačkou) nad hlavou, přetáhněte přes vrták zařízení k zachytávání prachu.

6.5 Zastavení kladiva (Obr. 7)

Vaše vrtací kladivo je pro zajištění hladkého vrtání. vybaveno zařízením k zastavení přiklepu (kladiva).

K deaktivaci přiklepu otočte pákovým spínačem (6) do polohy (b).

K opětovnému zapnutí přiklepu (kladiva), musí být pákový spínač (6) přepnut do polohy (a).

6.6 Zastavení vrtání (Obr.8)

Můžete vypnout vrtání vrtacího kladiva a zařízení použít k sekání.

Abyste toho docílili, otočte pákovým spínačem (7) tak, aby označení shodovalo se šipkou (a) na krytu zařízení.

K opětovnému zapnutí vrtání, musí být pákový spínač (7) přepnut tak, aby se značka (b) shodovala se šipkou (a).

Důležité !

Při vrtání na kladivo netlačte. Přílišný tlak způsobí nadměrné zatížení motoru. Pravidelně kontrolujte ostří vrtáků. V případě potřeby ostří přebruste nebo vrták vyměňte.

7 Údržba

- Před prováděním jakékoliv práce na zařízení, vytáhněte zástrčku z el. zásuvky.

- Zatahnutím za nástroj skontrolujte jeho správné nasazení a zaistenie.

5.2 Demontáž nástroja z SDS-plus (Obr.3)

Stiahnite objímku (A), držte ju stiahnutú a nástroj vyťahnite.

6. Zahájenie práce (Obr.1)

6.1 Zapnutie / Vypnutie

- Zapnutie: Stlačte prevádzkový spínač (3)
- Vypnutie: Stlačte prevádzkový spínač (3) krátko a nechajte ho (pusťte).

6.2 Pripojenie madla (Obr.4)

Z bezpečnostných dôvodov používajte zariadenie iba s pripojeným madlom.

S pripojeným otočným madlom budete schopný zaujať pri práci bezpečnú pracovnú polohu. Otočením proti smeru hodinových ručičiek madlo povolte, nastavte ho do požadovanej polohy a otočením na druhú stranu dotiahnite.

6.3 Doraz hĺbky vrtania (Obr.5)

Uvoľnite otočné madlo a pripevnite rovnou časťou dorazu v otvore. Nastavte hĺbku dorazu a otočné madlo dotiahnite.

6.4 Zariadenie na zachytávanie (zber) prachu (Obr. 5)

Pred zahájením práce s kladivom (vrtačkou) nad hlavou, pretiahnite cez vrták zariadenia k zachytávaniu prachu.

6.5 Zastavenie kladiva (Obr. 7)

Vaše vrtacie kladivo je pre zistenie hladkého vrtania. vybavené zaariadením k zastaveniu priklepu (kladiva).

K deaktivácii priklepu otočte pákovým spínačom (6) do polohy (b).

K opätovnému zapnutiu priklepu (kladiva), musí byť pákový spínač (6) prepnutý do polohy (a).

6.6 Zastavenie vrtania (Obr.8)

Môžete vypnúť vrtanie vrtacieho kladiva a zariadenie použiť na sekanie.

Aby ste to docielili, otočte pákovým spínačom (7) tak, aby označenie sa zhodovalo so šipkou (a) na kryte zariadenia.

K opätovnému zapnutiu vrtania, musí byť pákový spínač (7) prepnutý tak, aby sa značka (b) zhodovala so šipkou (a).

Dôležité !

Pri vrtaní na kladivo netlačte. Prílišný tlak spôsobí nadmerné zaťaženie motora. Pravidelne kontrolujte ostrie vrtákov. V prípade potreby ostrie prebruste alebo vrták vymeňte.

schopnom stave.

- Pri práci na lešení alebo na rebríkoch zaujmite pri vrtaní stabilnú polohu (postoj).
- K lokalizácii skrytých vodných, plynových potrubí alebo káblov v stene používajte vhodný detektor. Vyhňte sa kontaktu s predmetmi alebo vodičmi pod prúdom.
- Na ochranu sluchu používajte vhodné chrániče sluchu. Nezabudnite, že k strate sluchu dochádza postupne.
- Používajte ochranné okuliare a v prašnom prostredí používajte respirátor.
- Zariadenie nepoužívajte v prostredí, kde sú výpary alebo hoľavé kvapaliny.
- Pred čistením alebo prevádzkaním zmien na zariadení, vždy vytiahnite zástrčku zo zásuvky.
- Napätový kábel chráňte pred poškodením. Kábel môže poškodiť i olej alebo žieraviny.
- Nikdy zariadenie nepreťažujte.
- Všetky pracovné diely dostatočne zabezpečte.
- Dôležité! Je nevyhnutné, aby ste dodržiavali všetky štátne nariadenia súvisiace s inštaláciou, prevádzkou a údržbou zariadenia.
- Ostie sekáča sa môže náhodne vyštípnuť a spôsobiť vážne zranenie.
- Pred začiatkom práce vždy skontrolujte, či je sekáč v skľúčidle správne zaistený.
- Pravidelne kontrolujte známky možného poškodenia alebo opotrebenie sekáča.
- Nikdy kladivo nezapínajte, pokiaľ nie je nastavené proti pracovnej ploche (múru, stropu a pod).
- Po dokončení práce vypnite kladivo z prívodu elektrickej energie a demontujte z kladiva sekáč alebo vrták.
- Pri výmene sekáča alebo vrtáku vždycky odpojte kladivo od zdroja napájania.
- Chráňte svoje oči a ostatných pracovníkov, pred odlietujúcimi časťami a úlomkami. Používajte ochrannú prilbu. Pri práci používajte ochranné zásteny alebo plenty!
- Ako ochranu pred poranením alebo znečistením rúk používajte ochranné pracovné rukavice
- Vibrácie môžu poškodiť vaše ruky. Preto sa snažte, aby ste boli vystavený vibráciám čo najkratšiu možnú dobu.
- Hlavný prívodný kábel vždy ved'te čo najďalej od zariadenia.
- Zariadenie skladujte tak, aby bolo vždy deťom nedosiadnutelné.
- Pri prevádzkaní práce držte vždy zariadenie oboma rukami a zaisťte si stabilný postoj.

V pribalenom bookletu nájdete ďalšie bezpečnostné inštrukcie pre elektrické náradie.

5. Pred započatím práce

- Vhodným zariadením preverte, či sa v pracovnej oblasti nevyskytujú skryté elektrické káble, plynové alebo vodovodné potrubia.
- Pred pripojením zariadenia k hlavnému napájaniu preverte, či je prívodné napätie zhodné s údajmi uvedenými na výrobnom štítku zariadenia.

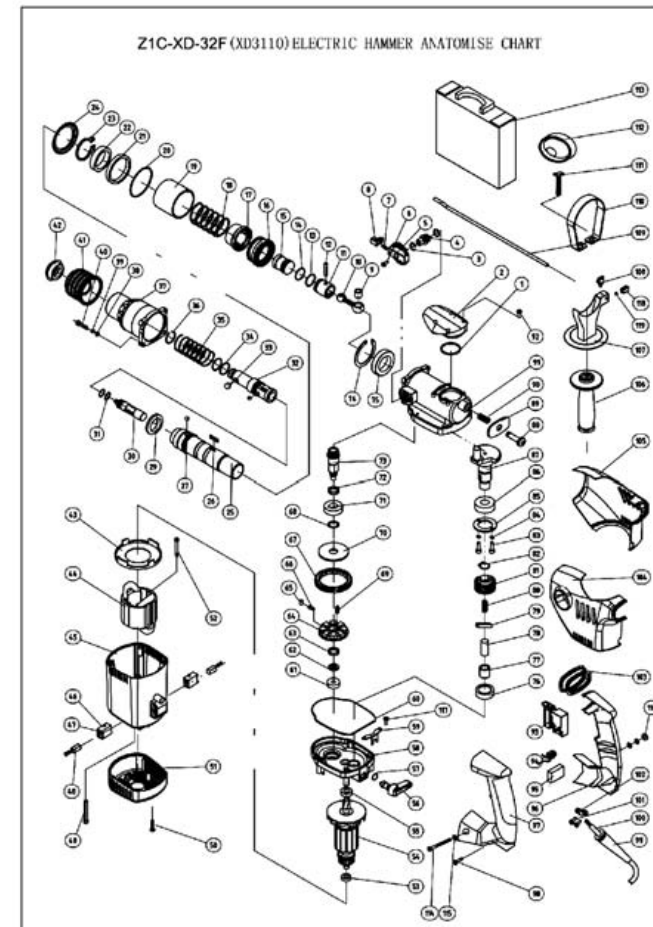
5.1 Nasadenie a výmena nástrojov (Obr.2)

Zariadenie je vybavené pripojovacím systémom SDS-plus.

- Pred nasadením nástroj vyčistite a namažte ho tenkou vrstvou strojnej vazelíny (mazadla).
- Stiahnite upínaciu objímku (A, Obr.2) a držte ju stiahnutú.
- Nasad'te a otočte vyčistený nástroj do držiaču tak ďaleko, ako je to len možné. Nástroj sa automaticky zaistí.

www.sharks-cz.cz
nonstop servis 774335397

- Udržujte zařízení a pracovní nástroje čisté.
- Při čišťení krytu zařízení nepoužívejte leptavé čišťicí prostředky.
- K vyčišťení ventilačních otvorů použijte stlačený vzduch (max. 3bary). Tlakovým vzduchem vyčistěte zařízení po každé práci a zabránili tak vytváření nánosů na zařízení.
- Pravidelně kontrolujte uhlíkové kartáče (špinavé nebo opotřeбенé uhlíky zapříčini nadměrné jiskření a snížení rychlosti).



www.sharks-cz.cz
nonstop servis 774335397

Číslo položky	Název části	Ks	Číslo položky	Název části	Ks
1	O-kroužek Ø37,5×1.8	1	39	Pérová podložka Ø5	6
2	Olejoyé víčko	1	40	Šroub M5×25	4
3	Svorka	1	41	Objímka	1
4	Madlo	1	42	Přední víčko	1
5	Koule	1	43	Vedení ventilátoru	1
6	Šroub M5X10	1	44	Stator	1
7	Směrová pružina	1	45	Kryt	1
8	Směrový blok	1	46	Kartáčová schránka	2
9	Jehlové ložisko HK0810	1	47	Měděná kartáč. schránka	2
10	Spojovací tyč	1	48	Karbonový kartáč	2
11	Píst	1	49	Šroub M5×55	4
12	Čep pístu Ø6×24	1	50	Šroub ST4×16	2
13	O-kroužek Ø19×3.1	1	51	Kryt	1
14	O-kroužek Ø19×3.1	1	52	Šroub ST4.8×60	2
15	Píst	1	53	Kul. Ložisko 608/2Z.	1
16	Velké šídlové kolo35	1	54	Rotor	1
17	Spojka	1	55	Kul. Ložisko 6001/2Z.	1
18	Pružina	1	56	Zadní knoflík	1
19	Trubka	1	57	O-kroužek Ø9.7×1.9	1
20	O-kroužek Ø53.5×2	1	58	Kryt převodovky	1
21	Gumový kroužek	1	59	Svorka	1
22	Kul. Ložisko 61907	1	60	Těsnici kroužek	1
23	Svorka Ø35	1	61	Kul- ložisko 627/2Z.	1
24	Kuželoví podložka	1	62	Matice	1
25	Válec	1	63	Talířová pružina	1
26	Ploché klíč 3×18	2	64	Vačka	1
27	Ocelová kulička Ø7.94	3	65	Deska svorky	8
29	Fleesová podložka1	1	66	Pružina	8
30	Kladivo	1	67	Druhé kolo	1
31	O-kroužek Ø11*2	2	68	Podložka	1
32	Zadržná objímka	1	69	Lícované pero 3×10	1
33	Ocelová kulička Ø7.14	5	70	Podložka	1
34	O-kroužek Ø19.8*2.1	2	71	Kul. Ložisko 6002/2Z.	1
35	Pružin	1	72	Podložka	1
36	Svorka	1	73	Ozubený válec	1
37	Pouzdro válce	1	74	Svorka Ø47	1
38	Podložka Ø5	6	75	Pouzdro	1

Číslo položky	Název části	Ks	Číslo položky	Název části	Ks
76	Nosná část	1	98	Šroub ST4×18	6

1. Popis (Obr. 1)

- Prachový kryt
- Utáhovací objímka
- Spínač Zapnuté-Vypnuté
- Nastavitelné madlo
- Doraz
- Zastavení kladiva (priklepu)
- Zastavení vrtačky

2. Dodávané příslušenství

- Kufor
- Vrtací kladivo
- Doraz
- Nastavitelné madlo
- Prachové víčko
- Technické údaje

3. Technické údaje

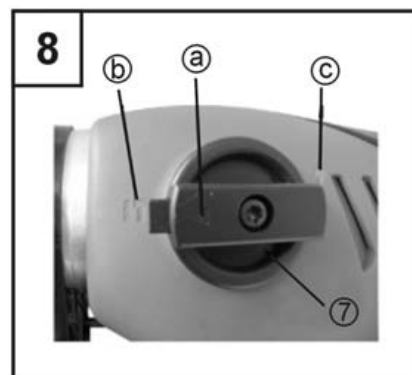
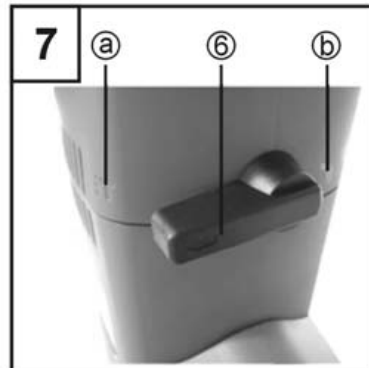
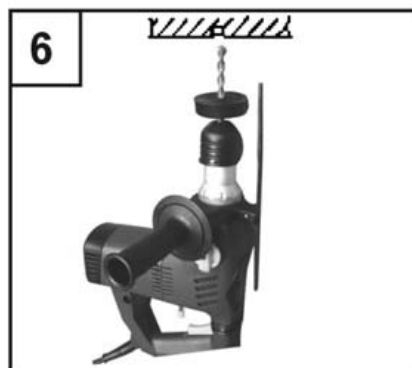
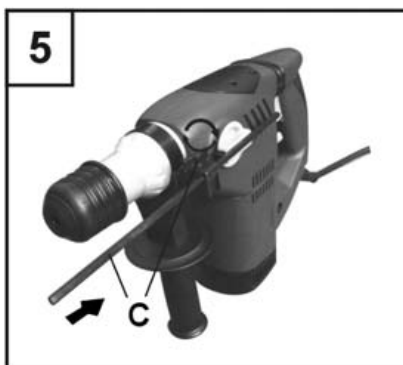
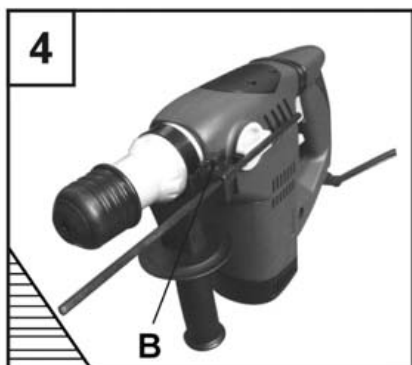
Napětí :	230V-50Hz
Příkon:	1500 Watt
Otáčky naprázdno	730 min ⁻¹
Počet úderov:	4100 min ⁻¹
Max. průměr vrtání:	Betón/Kameň 32 mm
Váha:	5.9 kg
Úroveň vibrací:	10.877m/s ²
Hladina hluchnosti:	96.5dB(A)
Max. hladina hluchnosti:	107.5dB(A)
Trieda ochrany :	Dvojité izolácia /II

Hlučnost' a vibrácie boli merané v súlade s EN 60745

4. Bezpečnostné predpisy

Dôležité! Je nutné, aby ste dodržiavali základné bezpečnostné nariadenia a chránili sa tak pri používaní elektrického náradia pred nebezpečím úrazu, úrazu elektrickým prúdom a požiaru. Pred použitím zariadenia si prečítajte a vezmite na vedomie tieto inštrukcie.

- Skontrolujte napätie (Volty) vyznačené na výrobnom štítku.
- Ak používate kábelový bubon, rozviňte celý kábel z bubnu. Minimálny prierez vodiča: 1.0mm².
- Ak používate elektrické kladivo vonku pripojte ho k prúdovému zdroju predlžovacím káblom typu H07RN-F3G 1.5mm² a použijte vodotesné zástrčky v odpovedajúcom prevádzky



77	Jehlové ložisko HK1210	1	99	Chránič kabelu	1
78	Čep	1	100	Kabel	1
79	Lícované pero 4.8×22	1	101	Šroub ST4×16	2
80	Pružina	1	102	Kabelová svorka	1
81	První kolo	1	103	Tlumicí přebal	1
82	Svorka Ø17	1	104	Levé pouzdro	1
83	Šroub M4×14	2	105	Pravé pouzdro	1
84	Pérová podložka Ø4	2	106	Stranové madlo	1
85	Podložka	1	107	Držák tyče	1
86	Kul. Ložisko 6003/2Z	1	108	Šroub M6×25	1
87	Hlavní hřídel	1	109	Doraz	1
88	Šroub M10×50	1	110	Pás	1
89	Podložka	1	111	Šroub M8×40	1
90	Pružina	1	112	Lapač prachu	1
91	Kryt převodovky	1	113	Skříň	1
92	Šroub M4×20	4	114	Šroub M6×50	1
93	Spínač	1	115	Podložka Ø6	2
94	Cívka	1	116	Matce M6	1
95	Kondenzátor	1	117	Šroub M4×8	2
96	Kryt pravého madla	1	118	Tlačný blok	1
97	Kryt levého madla	1	119	Maticce M6	1

Záruční list patří k prodávánému výrobku odpovídajícího čísla jako jeho nedílná součást. Ztráta originálu záručního listu bude důvodem k neuznání záruční opravy. Na výrobky je zákazníkovi poskytována **záruční doba 24 měsíců** ode dne nákupu. Během této doby odstraní autorizovaný servis bezplatně veškeré vady výrobku způsobené výrobní závadou nebo vadným materiálem. Výrobce garantuje zachování odpovídajících funkčních vlastností nářadí a jeho bezpečný provoz pouze v případě realizace všech servisních zásahů na nářadí v autorizovaném servisu.

Záruka zaniká v těchto případech :

- nebyl předložen originál záručního listu
- jedná-li se o přirozené opotřebení funkčních částí výrobku v důsledku používání stroje
- výrobek byl používán v rozporu s návodem k obsluze
- závada vznikla nepřipustným zásahem do výrobku (včetně zásahu a úprav neautorizovaným servisem)
- poškození bylo způsobeno vnějšími vlivy, například znečištěním, vystavením stroje nevhodným povětrnostním podmínkám
- výrobek je mechanicky poškozen vinou uživatele, dle posouzení servisního střediska běžná údržba výrobku, např. promazání, vyčištění stroje není považována za záruční opravu

Servis ČR :

www.sharks-cz.cz
nonstop servis 774335397

www.sharks-cz.cz
nonstop servis 774335397
17

Servis Sharks , tel. č. +420774335397,+420774416287 email : sharks.servis@seznam.cz

Servis SK:

B-SERVIS

Poľovnícka 1113/38

93201 Veľký Meder

Tel/fax +42131555-2417

Mob.č. 0905651945

Email: b-servis@nexta.sk

Reklamací uplatňujte u svého obchodníka, případně předejte výrobek přímo do servisu

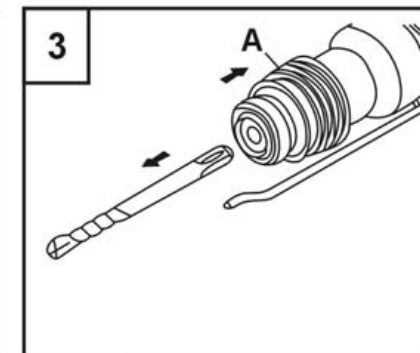
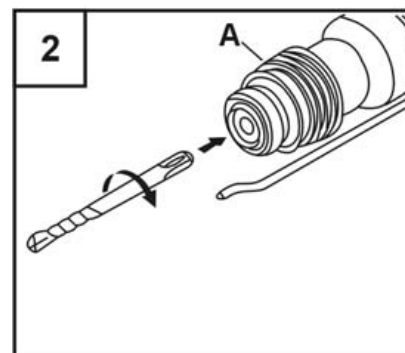
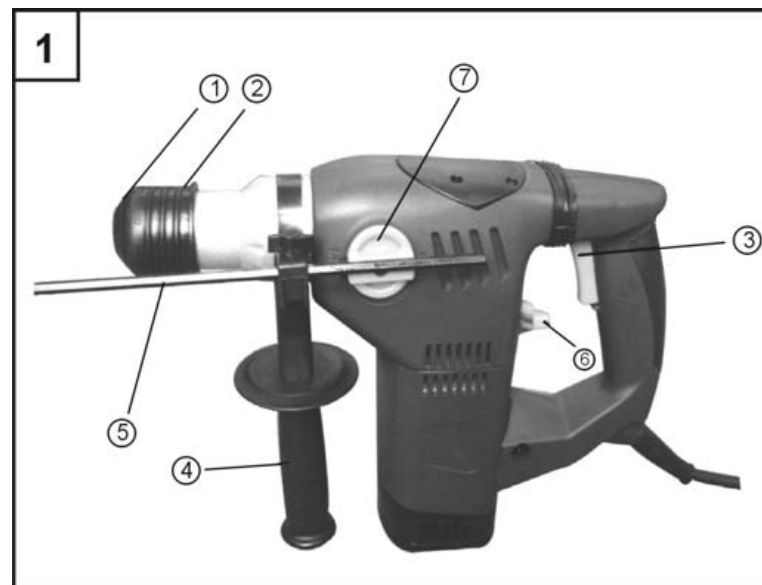
(pouze v originálním balení !).

Po obdržení kompletního výrobku v nerozloženém stavu posoudí servis oprávněnost reklamací.

Případné záruční opravy potvrdí servis do záručního listu.

Záruční lhůta se prodlužuje o dobu od převzetí reklamací servisem (obchodníkem) po odevzdání opraveného výrobku zpět zákazníkovi. Dovozece si vyhrazuje 30 dnů k posouzení reklamací z hlediska nároku na bezplatnou opravu (náhradu) v rámci záruky.

Prodávající je povinen při prodeji seznámit kupujícího s obsluhou výrobku, výrobek předvést a řádně vyplnit záruční list.



Upozornenie:

Pred použitím tohoto výrobku preštudujte tento návod a držte sa všetkých bezpečnostných pravidiel a prevádzkových inštrukcií.

Tento výrobok je určený pre hobby a domácich majstrov,

nejedná sa o PROFI - radu.



Wear ear-muffs



Wear goggles



Wear a mask in dusty
Conditions

Používajte chrániče sluchu

Používajte ochranné okuliare

V prašnom prostredí používajte respirátor

www.sharks-cz.cz
nonstop servis 774335397

Záručný list Záručný list/Karta garancie Jótállási levél/Garantieschein	1.oprava
	2.oprava
	3.oprava
Výrobek Výrobok	Typ/Serie Typ/Serie
Razítko/podpis Pečiatka a podpis	
Datum Dátum	Číslo výrobku

Tento produkt nevhazujte do komunálneho odpadu. Spotrebiteľ je povinný odevzdať toto zariadenie na sběrném místě, kde se zabezpečuje recyklace elektrických nebo elektronických zařízení. Další informace o separovaném sběru a recyklaci získáte na místním obecním úřadě, ve firmě zabezpečující sběr vašeho komunálního odpadu nebo v prodejně, kde jste produkt koupili.



www.sharks-cz.cz
nonstop servis 774335397

EC Declaration of Conformity
vydané dle § 13 zákona č. 22/1997 Sb. v platném znění

Tímto prohlašujeme my (*We hereby declare.*)

Steen QOS s.r.o. K Lanovce 395, Jáchymov IČ 27972949

že koncepce a konstrukce níže uvedených přístrojů v provedeních, která uvádíme do oběhu, odpovídá příslušným základním požadavkům směrnic ES na bezpečnost a hygienu.

(That the design, type and construction of the following machine, as brought into circulation by us, comply

with the basic safety and health requirements of pertinent EC directives.)

V případě změny přístroje, která s námi nebyla konzultována, ztrácí toto prohlášení svou platnost.

In the event that this machine be altered or modified in a way not agreed by us this declaration shall lose its validity.

Označení přístrojů (*Machine description*): Kladivo vrtací Sharks SH 1500W

Model výrobku (*Article no.*): - SHK237

Příslušná nařízení vlády (*Applicable EC directive*): -

- Nařízení vlády č. 17/2003 Sb. o elektrických zařízeních nízkého napětí 2006/95/ES

- Nařízení vlády č. 616/2006 Sb. o elektromagnetické kompatibilitě 2004/108/ES

- Nařízení vlády č. 325/2005 Sb. o omezení používání

určitých nebezpečných látek v EEE (RoHS) (2002/95/ES)

Použité harmonizované normy (*Applicable harmonised standards*):

EN60745-1:2006, EN60745-2-6/A11:2007

Č. certifikátů (*No. Certificates*)

N8070947718122, Z1A070947718123

Vydány zkušebnou (issued by) TUV SUD Product Service GmbH Munchen Germany

V Jáchymově dne 1.11.2009

CE2007

J. Beneš

Jednatel společnosti

www.sharks-cz.cz
nonstop servis 774335397

13



NÁVOD NA OBSLUHU

ELEKTRICKÉ kladivo vrtacie Sharks SH 1500W

Obj.č. SHK237



Distributor: Steen QOS s.r.o., K Lanovce 395, Jáchymov
Distributor do SR Sharks Slovakia s.r.o., Seňa 162, Seňa
(CZ)

PLASTOVÝ OBAL ODSTRÁŇTE Z DOSAHU DĚTÍ, HROZÍ NEBEZPEČÍ UDUŠENÍ!
(SK)

PLASTOVÝ OBAL ODSTRÁŇTE Z DOSAHU DETÍ. HROZÍ NEBEZPEČENSTVO
UDUSENIA!

www.sharks-cz.cz
nonstop servis 774335397

14