

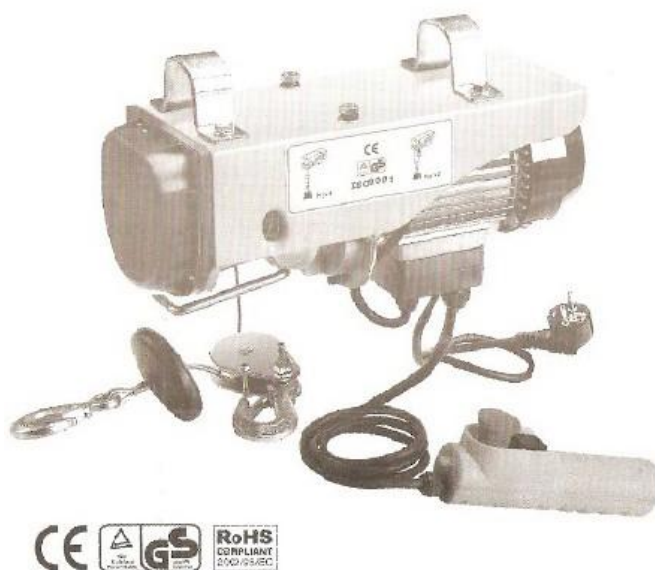


## Instrukční manuál

**Elektrický lanový zvedák Sharks 125/250**

**Elektrický lanový zvedák Sharks 300/600**

**Obj.číslo SHK295/SHK296**



Distributor: Steen QOS s.r.o. Bor. Č.p. 3, Karlovy Vary

Distributor do SR Sharks Slovakia s.r.o., Seňa 162, Seňa

(CZ)

**PLASTOVÝ OBAL ODSTRÁŇTE Z DOSAHU DĚTÍ, HROZÍ NEBEZPEČÍ UDUŠENÍ!**

(SK)

**PLASTOVÝ OBAL ODSTRÁŇTE Z DOSAHU DETÍ. HROZÍ NEBEZPEČENSTVO UDUŠENIA!**

**Upozornění:**

Před užitím tohoto výrobku prostudujte tento návod a držte se všech bezpečnostních pravidel a provozních instrukcí.

**Tento výrobek je určen pro hobby a kutilské používání, nejedná se o PROFI - řadu.**

Návod je přeložen z originálu výrobce

## ELEKTRICKÉ ZVEDACÍ ZAŘÍZENÍ



**VAROVÁNÍ !** Před použitím zařízení si pečlivě přečtěte níže

uvedené obecné bezpečnostní předpisy. Nesplnění tohoto požadavku může mít za následek poranění nebo poškození zařízení. Blahopřejeme k vaší skvělé volbě. Vaše nové elektrické zařízení je vyrobeno v souladu s nejlepšími standardy spolehlivosti a kvality, zajišťující efektivní a bezpečný provoz po dlouhou dobu užívání.

### 1. OBECNÉ BEZPEČNOSTNÍ PŘEDPISY

#### Elektrická bezpečnost

Zásuvky ve zdi musí splňovat bezpečnostní standardy. V případě jakýchkoliv pochybností by měly být zásuvky zkontrolovány kvalifikovaným elektrikářem, aby byla zajištěna jejich vhodnost.

Zástrčka musí být bezpečně uzemněna a váš elektrický systém obvod musí být vybaven magnetickým samočinným bezpečnostním vypínačem.

Netahejte za kabel, abyste vytáhli zástrčku ze zásuvky.

Zařízení by mělo být provozováno pouze speciálně vyškolenou osobou s důkladnými znalostmi bezpečnostních předpisů a nařízení.

Když běží zařízení naprázdno, ujistěte se, že je z dosahu dětí.

Zařízení by mělo být chráněno před mrazem a nízkými teplotami.

Pokud není zařízení schopné zvednout náklad, nepokračujte se spínáním tlačítka zvedání, znamená to, že náklad převyšuje maximální nosnost zařízení,

Nepřetěžujte zařízení! Nepoužívejte dvou nebo více zvedacích zařízení ke zvedání jednoho předmětu.

Nezvedejte těžké předměty šikmo: nepoužívejte elektrická zvedací zařízení k tažení předmětů po zemi.

Nezvedejte stacionární- pevně zabudované předměty.

Nepokoušejte se zařízení demontovat, když je v provozu nebo je připojeno ke zdroji napájení.

Zařízení by nemělo být provozováno v dešti nebo bouřce.

Pouze pro vnitřní použití! **NEPOUŽÍVEJTE VE VNĚJŠÍM PROSTŘEDÍ.**

Nikdy nezvedejte osoby.

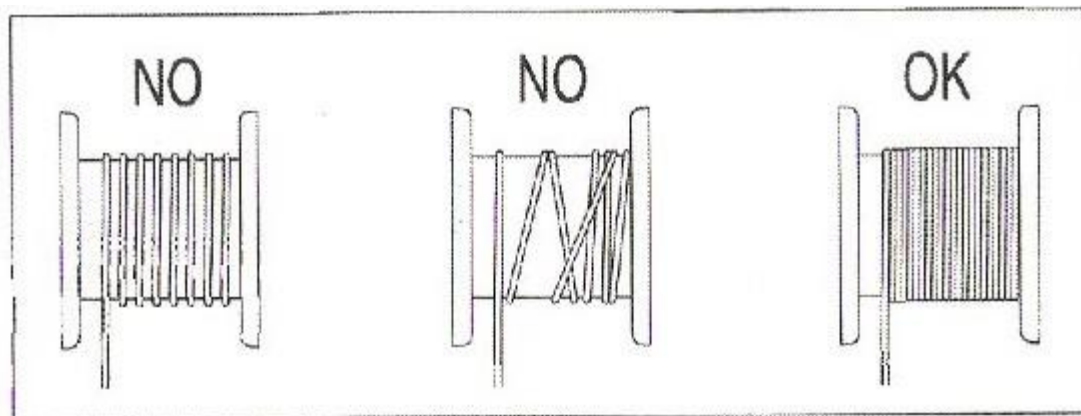
Nestůjte pod zvedanými břemeny.

Před začátkem provozu zařízení zajistěte, aby bylo ocelové lano správně navinuto na cívce a rozteč byla stejná jako průměr lana.

Abyste zabránili poškození upevnění kabelu, ponechejte nejméně 3 celé závity lana na zvedáku.

- Nedovolte navinout na zvedák více jak 15 m lana.

Před zatížením stiskněte tlačítko, eliminujte průvěsy ocelového lana, potom zvedněte náklad.



Respektujte prosím maximální zatížení uvedené na štítku. Neberte na vědomí nosnost uvedenou na háku.

Nenechávejte těžké předměty zavěšené příliš dlouho, abyste zabránili permanentnímu namáhání částí a předešli nehodám.

Když se ocelový kabel opotřebí, nahradte jej pouze kabelem se stejnou specifikací, vyrobený u nás. Naše kabely můžete nalézt ve všech autorizovaných servisních střediscích.

Před provozem zařízení zkontrolujte, zda jsou všechny spínače v dobrém, provozuschopném stavu.

**Pozor:** Motor nemá funkci přerušení. Zařízení proto nepřetěžujte. Pokud není zařízení schopné břemeno zvednout, nepokoušejte se toho dosáhnout. Vypněte motor, nechte jej vystydnout, snižte zatížení – váhu břemena a znovu jej zvedněte.

#### **-Polohový koncový spínač:**

Polohový koncový spínač je nainstalován jako ochrana proti překročení limitů zatížení při zvedání nebo spouštění břemena.

Nepoužívejte jej jako pojezdový spínač, nikdy jej ze zařízení nedemontujte

#### **Brzdový systém zvedáku**

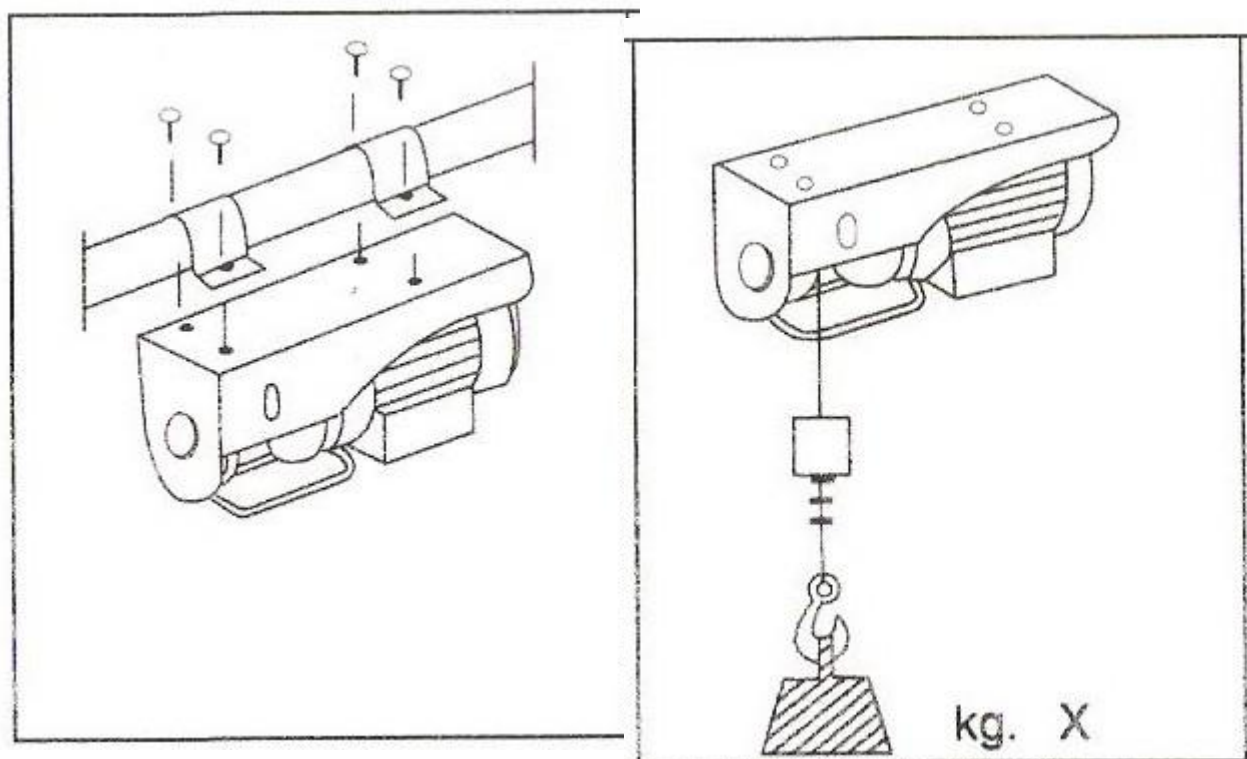
Brzdový systém zvedáku je nastaven výrobcem tak, aby pracoval v mezích podmínek jmenovitého zatížení. Po dlouhém používání se pryžové díly v brzdovém systému opotřebují a brzda postupně ztrácí účinnost. Pokud cítíte, že zvedák již není schopen zvedat zatížení, pro která je určen, kontaktujte prosím vašeho dodavatele (dealera), aby zajistil výměnu třecího kotouče.

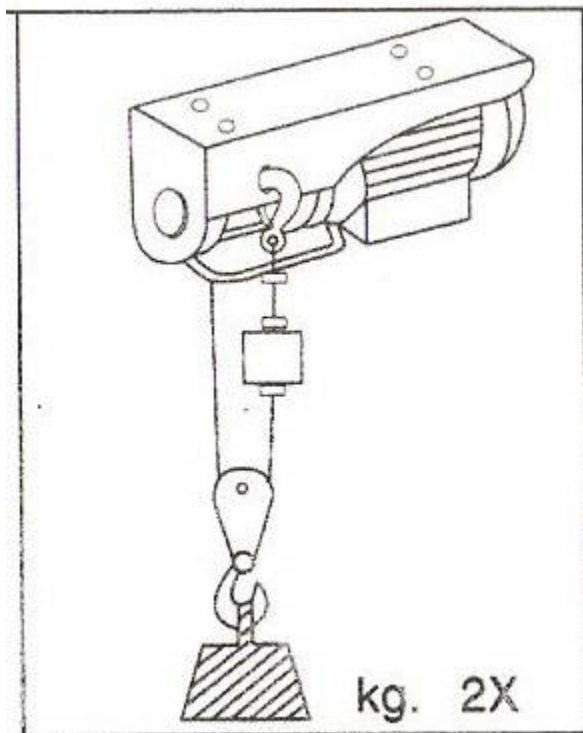
Elektrický zvedák charakterizuje koncový bezpečnostní spínač horní a spodní polohy. Když je náklad zvedán do limitní polohy, zařízení zastaví zvedání. A naopak, když je pohyb spouštění břemena příliš rychlý, dojde ke spuštění bezpečnostního spínače a zařízení pohyb zastaví. Spodní koncový spínač je nainstalován na straně zařízení. Na cívku musí být navinuty nejméně dvě otáčky ocelového lana, když se bezpečnostní spínač vypne. Jinak, je zařízení špatně nastaveno a měli byste jej nechat znovu nastavit u vašeho místního dealera.

Zajistěte prosím, abyste vždy jednou za 6 měsíců zkontrolovali snadno-opotřebovatelné části, jak bylo zmíněno výše a zajistili tak bezpečnost obsluhy a zařízení.

## 2 INSTALACE

"standardní verze" zvedáku je vybavena speciálně navrženým konzolovým systémem, který umožňuje uchycení ke tvaru kulatému, čtvercovému nebo pravouhému suportu - nosníku.



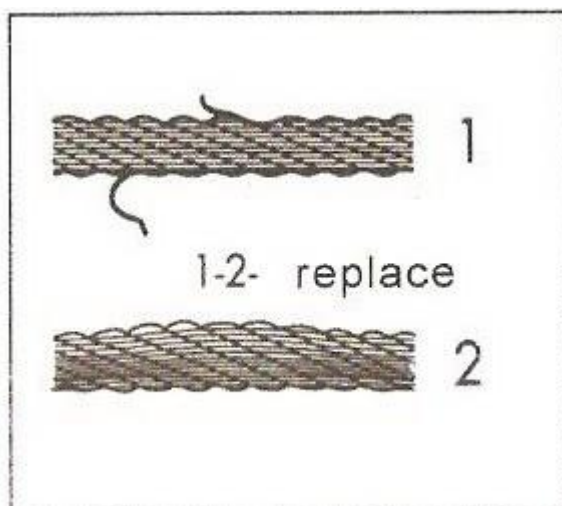


Nejdříve zajistěte, aby výstupní specifikace napájení (V-Hz) korespondovali s údaji uvedenými na výrobním štítku a potom připojte zástrčku do zásuvky. Pokud je nutné prodloužení kabelu, je důležité dodržet specifikace uvedené v tabulkách.

### DÉLKA PRODLOUŽENÍ PRŮŘEZ KABELU

Do 20 m	1.5 mm <sup>2</sup>
Od 20 do 50 m	2.5 mm <sup>2</sup>

### 3 ÚDRŽBA



- Pravidelně KONTROLUJTE, zda je ocelové lano v dobrém stavu  
 -KONTROLUJTE pevné dotažení šroubů konzoly a redukční převodovky

-KONTROLUJTE STAV A DOTAŽENÍ MATIC zajišťujících svorky ocelového lana

Pravidelně KONTROLUJTE, zda jsou odpojovací spínač a tlačný spínač v dobrém provozním stavu.

Kontrolujte prosím rozsah opotřebení a prasklin na zvedáku a provádějte pravidelnou údržbu. Kontrolu provádějte jednou ročně,

Zajistěte, aby byly hybné části dostatečně mazány nebo olejovány: např. hák, hřídel bubnu, převodovka a hřídel atd.

Nemazejte kabel!!

Poznámka: Abraze háku: Při každé údržbě kontrolujte opotřebení háku. Pokud opotřebení/abraze přesahuje 10% originální velikosti, vyměňte hák za nový.

Opotřebení drátěného lana: Kontrolujte abrazi ocelového lana, pokud abraze přesahuje 10% originální velikosti, vyměňte lano za nové.

Model:	HGS-B-200 PA200D		SHK295		HGS-B-300 PA300D		HGS-B-400 PA400D	
	Standard verze	Verze s dvojnás. nosností	Standard verze	Verze s dvojnás. nosností	Standard verze	Verze s dvojnás. nosností	Standard verze	Verze s dvojnás. nosností
Nosnost	100 kg	200 kg	125 kg	250 kg	150 kg	300 kg	200 kg	400 kg
Výška zvedání	12 m	6 m	12 m	6 m	12 m	6 m	12 m	6 m
Rychlost zvedání	10m/min	5m/min	10m/min	5m/min	10m/min	5m/min	10m/min	5m/min
Délka kabelu	12,5 m		12,5 m		12,5 m		12,5 m	
Průměr kabelu	3 mm		3 mm		3 mm		3,8 mm	
Odolnost přetržení kabelu	>= 800 kg		>= 800 kg		>= 800 kg		>= 1100 kg	
Výkon	S3 – 20%, 10 min.		S3 – 20%, 10 min.		S3 – 20%, 10 min.		S3 – 20%, 10 min.	
Hlavní napájení	230 V - 50 Hz		230 V - 50 Hz		230 V - 50 Hz		230 V - 50 Hz	
Příkon motoru	P, 480W		P, 540 W		P, 600 W		P, 950 W	

Model:	HGS-B-500 PA500D		SHK296		HGS-B-700 PA700D		HGS-B-800 PA800D		HGS-B-990 PA990D	
	Standard verze	Verze s dvojnás. nosností	Standard verze	Verze s dvojnás. nosností	Standard verze	Verze s dvojnás. nosností	Standard verze	Verze s dvojnás. nosností	Standard verze	Verze s dvojnás. nosností
Nosnost	250 kg	500 kg	300 kg	600 kg	650 kg	700 kg	400 kg	800 kg	495 kg	990 kg
Výška zvedání	12 m	6 m	12 m	6 m	12 m	6 m	12 m	6 m	12 m	6 m
Rychlost zvedání	10m/min	5m/min	10m/min	5m/min	8m/min	4m/min	8m/min	4m/min	8m/min	4m/min
Délka kabelu	12,5 m		12,5 m		12,5 m		12,5 m		12,5 m	
Průměr kabelu	4,2 mm		4,5 mm		5,1 mm		5,1 mm		5,6 mm	
Odolnost přetržení kabelu	>= 1300 kg		>= 1600 kg		>= 2000 kg		>= 2000 kg		>= 2500 kg	
Výkon	S3 – 20%, 10 min.		S3 – 20%, 10 min.		S3 – 20%, 10 min.		S3 – 20%, 10 min.		S3 – 20%, 10 min.	
Hlavní napájení	230 V - 50 Hz		230 V - 50 Hz		230 V - 50 Hz		230 V - 50 Hz		230 V - 50 Hz	
Příkon motoru	P, 1020 W		P, 1200 W		P, 1250 W		P, 1300 W		P, 1600 W	

Tento popis a ilustrace jsou nezávazné, Společnost si vyhrazuje právo jejich úpravy bez oznámení.

Záruční list patří k prodávanému výrobku odpovídajícího čísla jako jeho nedílná součást. Ztráta originálu záručního listu bude důvodem k neuznání záruční opravy. Na výrobky je zákazníkovi poskytována **záruční doba 24 měsíců** ode dne nákupu. Během této doby odstraní autorizovaný servis bezplatně veškeré vady výrobku způsobené výrobní závadou nebo vadným materiálem. Výrobce garantuje zachování odpovídajících funkčních vlastností náradí a jeho bezpečný provoz pouze v případě realizace všech servisních zásahů na náradí v autorizovaném servisu.

#### **Záruka zaniká v těchto případech :**

- nebyl předložen originál záručního listu
- jedná-li se o přirozené opotřebení funkčních částí výrobku v důsledku používání stroje
- výrobek byl používán v rozporu s návodem k obsluze
- závada vznikla nepřípustným zásahem do výrobku (včetně zásahu a úprav neautorizovaným servisem)
- poškození bylo způsobeno vnějšími vlivy, například znečištěním, vystavením stroje nevhodným povětrnostním podmínkám
- výrobek je mechanicky poškozen vinou uživatele, dle posouzení servisního střediska
- běžná údržba výrobku, např. promazání, vyčištění stroje není považována za záruční opravu

#### **Servisní středisko:**

##### **Servis ČR :**

Servis Sharks , tel. č. +420774335397,+420774416287

email : servis@sharks-cz.cz

##### **Servis SK:**

Reklamácie uplatňujte na telefónnom čísle : 0918 999402 – p. Šimčák

e-mail: sharks-slovakia@hotmail.com

Reklamacie uplatňujte u svého obchodníka, případně předejte výrobek přímo do servisu ( pouze v originálním balení ! ).

Po obdržení kompletního výrobku v nerozloženém stavu posoudí servis oprávněnost reklamace. Případné záruční opravy potvrdí servis do záručního listu.

Záruční lhůta se prodlužuje o dobu od převzetí reklamace servisem ( obchodníkem ) po odevzdání opraveného výrobku zpět zákazníkovi. Dovozece si vyhrazuje 30 dnů k posouzení reklamace z hlediska nároku na bezplatnou opravu ( náhradu ) v rámci záruky.

Prodávající je povinen při prodeji seznámit kupujícího s obsluhou výrobku, výrobek předvést a řádně vyplnit záruční list.



<b>Záruční list</b> Záručný list/Karta garancvina Jótállási levél/Garantieschein	<div style="border: 1px solid black; padding: 5px; margin-bottom: 5px;">1.oprava</div> <div style="border: 1px solid black; padding: 5px; margin-bottom: 5px;">2.oprava</div> <div style="border: 1px solid black; padding: 5px;">3.oprava</div>
<b>Výrobek</b> Výrobok	Typ/Serie Typ/Serie
<b>Razítko/podpis</b> Pečiatka a podpis	
<b>Datum</b> Dátum	<b>Číslo výrobku</b>

Tento produkt nevhazujte do komunálního směsného odpadu. Spotřebitel je povinný odevzdat toto zařízení na sběrném místě, kde se zabezpečuje recyklace elektrických nebo elektronických zařízení. Další informace o separovaném sběru a recyklaci získáte na místním obecním úřadě, ve firmě zabezpečující sběr vašeho komunálního odpadu nebo v prodejně, kde jste produkt koupili.



Prohlášení o shodě ES / EC Declaration of Conformity  
vydané dle § 13 zákona č. 22/1997 Sb. v platném znění

Tímto prohlašujeme my (*We hereby declare,*)

Steen QOS s.r.o. Bor 3, Sadov, 36001 Karlovy Vary IČ 27972949

že koncepce a konstrukce níže uvedených přístrojů v provedeních, která uvádíme do oběhu, odpovídá příslušným základním požadavkům směrnic ES na bezpečnost a hygienu.

*(That the design, type and construction of the following machine, as brought into circulation by us, comply*

*with the basic safety and health requirements of pertinent EC directives.)*

V případě změny přístroje, která s námi nebyla konzultována, ztrácí toto prohlášení svou platnost.

Označení přístrojů (*Machine description*): Elektrický lanový zvedák Sharks 125/250

Elektrický lanový zvedák Sharks 300/600

Model výrobku (*Article no*): - **SHK295/SHK296**

Příslušná nařízení vlády (*Applicable EC directive*):

Nařízení vlády č. 17/2003 Sb. o elektrických zařízeních nízkého napětí 2006/95/ES

- Nařízení vlády č. 616/2006 Sb. o elektromagnetické kompatibilitě 2004/108/ES

- Nařízení vlády č. 18/2003 Sb. o elektromagnetické kompatibilitě (89/336/EHS)

- Nařízení vlády č. 325/2005 Sb. o omezení používání

určitých nebezpečných látek v EEE (RoHS) (2002/95/ES)

Použité harmonizované normy (*Applicable harmonised standards*):

EN14492-2:2006, EN 60204-32:1998

Č. Certifikátu: AN501197770001, AM501192060001, S50120278,

Vydaný zkušebnou: TUV RHEINLAND, GERMANY

CE2007

V Karlových Varech dne 26.6.2010

J. Beneš

Jednatel společnosti

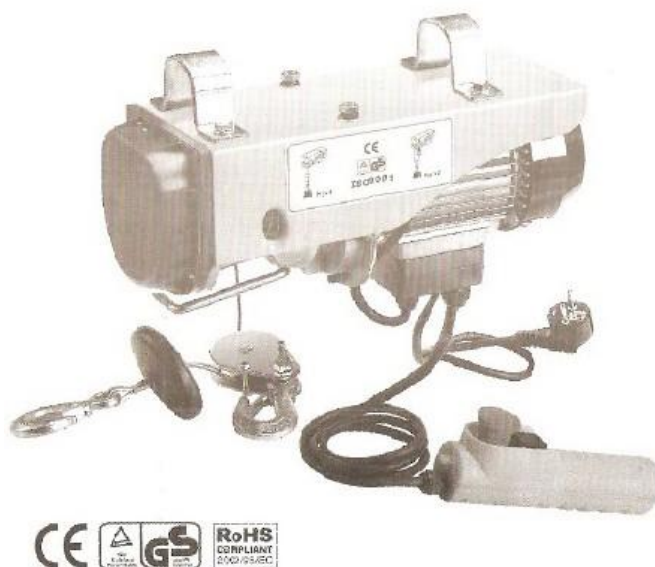


## NÁVOD NA OBSLUHU

**Elektrický lanový zdvihák Sharks 125/250**

**Elektrický lanový zdvihák Sharks 300/600**

**Obj.číslo SHK295/SHK296**



Distributor: Steen QOS s.r.o. Bor. Č.p. 3, Karlovy Vary

Distributor do SR Sharks Slovakia s.r.o., Seňa 162, Seňa

(CZ)

**PLASTOVÝ OBAL ODSTRÁŇTE Z DOSAHU DĚTÍ, HROZÍ NEBEZPEČÍ UDUŠENÍ!**

(SK)

**PLASTOVÝ OBAL ODSTRÁŇTE Z DOSAHU DETÍ. HROZÍ NEBEZPEČENSTVO UDUŠENIA!**

**Upozornenie:**

Pred použitím tohoto výrobku preštudujte tento návod a držte sa všetkých bezpečnostných pravidiel a prevádzkových inštrukcií.

**Tento výrobok je určený pre hobby a domácich majstrov, nejedná sa o PROFI - radu.**

Návod je preložený z originálu výrobcu

[www.sharks-cz.cz](http://www.sharks-cz.cz)

nonstop servis +420774335397

## ELEKTRICKÉ ZDVÍHACIE ZARIADENIE



**VAROVANIE !** Pred použitím zariadenia si starostlivo prečítajte nižšie uvedené všeobecné bezpečnostné predpisy. Nesplnenie tohoto požiadavku môže mať za následok poranenie alebo poškodenie zariadenia.

Blahoželáme Vám k vašej skvelej voľbe. Vaše nové elektrické zariadenie je vyrobené v súlade s najlepšimi štandardami spoľahlivosti a kvality, zaisťujúce efektívnu a bezpečnú prevádzku po dlhú dobu užívania.

### 1. VŠEOBECNÉ BEZPEČNOSTNÉ PREDPISY

#### Elektrická bezpečnosť

Zásuvky v stene musia spĺňať bezpečnostné štandardy. V prípade akýchkoľvek pochybností by mali byť zásuvky skontrolované kvalifikovaným elektrikárom, aby bola zaistená ich vhodnosť.

Zástrčka musí byť bezpečne uzemnená a váš elektrický systém obvod musí byť vybavený magnetickým samočinným bezpečnostným vypínačom.

Neťahajte za kábel, aby ste vytiahli zástrčku zo zásuvky.

Zariadenie by malo byť prevádzkované len špeciálne vyškolenou osobou s dôkladnými znalosťami bezpečnostných predpisov a nariadení.

Keď beží zariadenie naprázdno, uistite sa, že je z dosahu detí.

Zariadenie by malo byť chránené pred mrazom a nízkymi teplotami.

Pokiaľ nie je zariadenie schopné zdvihnúť náklad, nepokračujte so spínaním tlačítka zdvíhanie, znamená to, že náklad prevyšuje maximálnu nosnosť zariadenia,

Nepreťažujte zariadenie! Nepoužívajte dve alebo viac zdvíhacích zariadení na zdvíhanie jedného predmetu.

Nezdvíhajte ťažké predmety šikmo: nepoužívajte elektrické zdvíhacie zariadenia na ťahanie predmetov po zemi.

Nezdvíhajte stacionárne - pevne zabudované predmety.

Nepokúšajte sa zariadenie demontovať, keď je v prevádzke alebo je pripojené ku zdroju napájania.

Zariadenie by nemalo byť prevádzkované v daždi alebo búrke.

Len pre vnútorné použitie! **NEPOUŽÍVAJTE VO VONKAJŠOM PROSTREDÍ.**

Nikdy nezdvíhajte osoby.

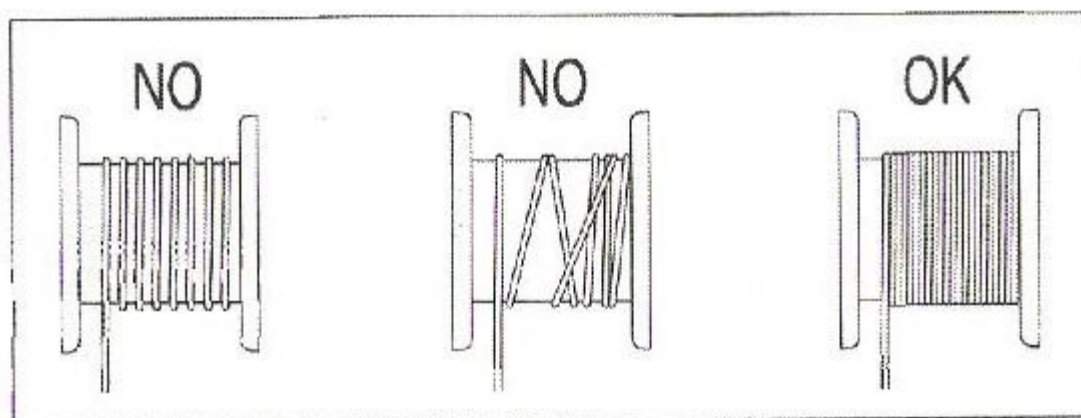
Nestoďte pod zdvíhanými bremenami.

Pred začiatkom prevádzky zariadenie zaistíte, aby bolo oceľové lano správne navinuté na cievke a rozteč bola rovnaká ako priemer lana.

Aby ste zabránili poškodeniu upevnenia kábla, ponechajte najmenej 3 celé závitky lana na zdviháku.

- Nedovoľte navinúť na zdvihák viac ako 15 m lana.

Pred zaťažením stlačte tlačítko, eliminujte prevesy oceľového lana, potom zdvihnite náklad.



Rešpektujte prosím maximálne zaťaženie uvedené na štítku. Neberte na vedomie nosnosť uvedenú na háku.

Nenechávajte ťažké predmety zavesené príliš dlho, aby ste zabránili permanentnému namáhaniu častí a predišli nehodám.

Keď sa oceľový kábel opotrebuje, nahraďte ho len káblom s rovnakou špecifikáciou, vyrobený u nás. Naše káble môžete nájsť vo všetkých autorizovaných servisných strediskách.

Pred prevádzkou zariadenia skontrolujte, či sú všetky spínače v dobrom, prevádzky schopnom stave.

**Pozor:** Motor nemá funkciu prerušenia. Zariadenie preto nepreťažujte. Pokiaľ nie je zariadenie schopné bremeno zdvihnúť, nepokúšajte sa to dosiahnuť. Vypnite motor, nechajte ho vychladnúť, znížte zaťaženie – váhu bremena a znovu ho zdvihnite.

### **Polohový koncový spínač:**

Polohový koncový spínač je nainštalovaný ako ochrana proti prekročeniu limitu zaťaženia pri zdvíhaní alebo spúšťaní bremena.

Nepoužívajte ho ako pojazdový spínač, nikdy ho zo zariadenia nedemontujte

### **Brzdový systém zdviháku**

Brzdový systém zdviháku je nastavený výrobcom tak, aby pracoval v medziach podmienok menovitého zaťaženia. Po dlhom používaní sa

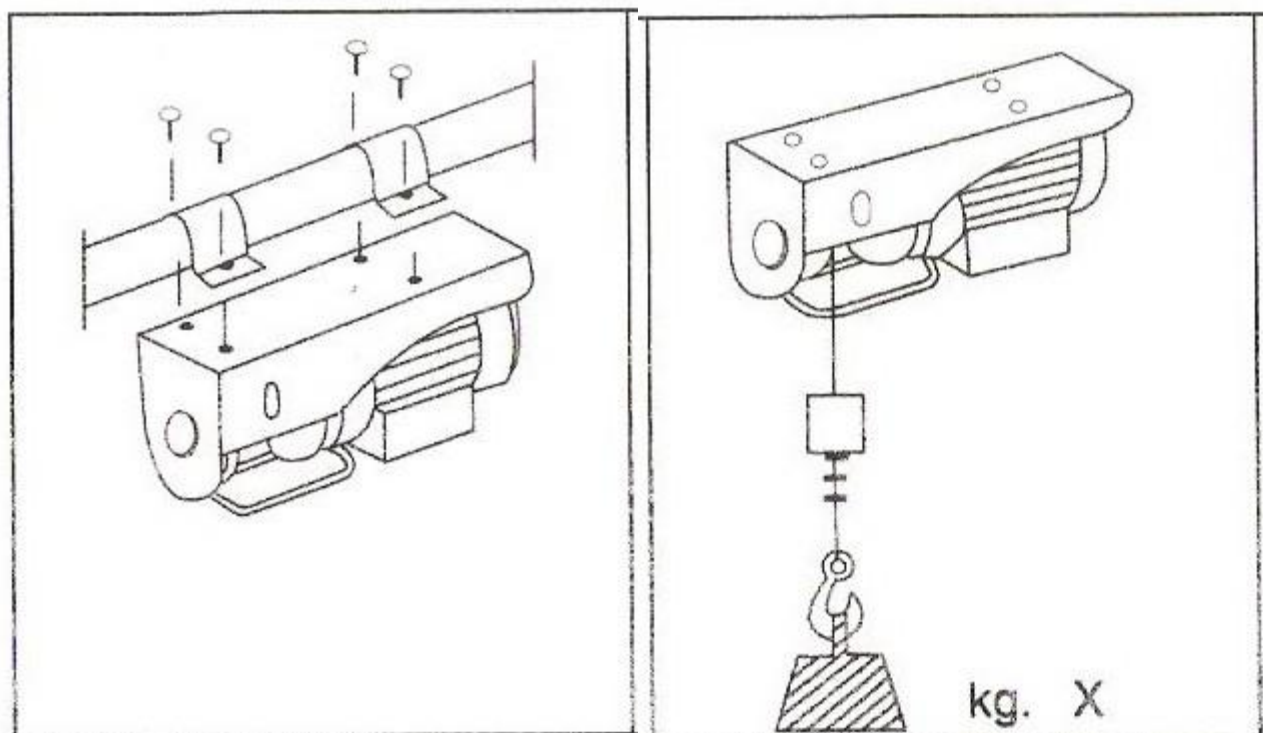
pryžové diely v brzdovom systéme opotrebuju a brzda postupne stráca účinnosť. Pokiaľ cítite, že zdvihák už nie je schopný zdvihnúť zaťaženie, pre ktoré je určený, kontaktujte prosím vášho dodávateľa (dealera), aby zaistil výmenu trecieho kotúča.

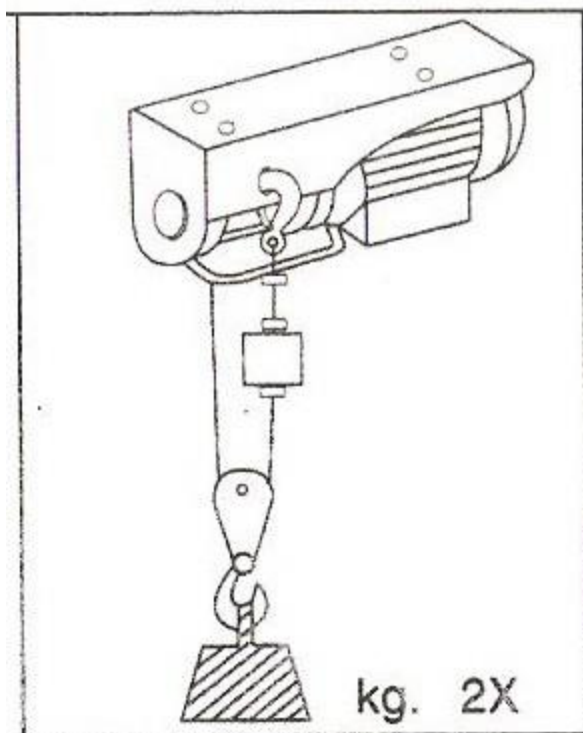
Elektrický zdvihák charakterizuje koncový bezpečnostný spínač hornej a spodnej polohy. Keď je náklad zdvíhaný do limitnej polohy, zariadenie zastaví zdvíhanie. A naopak, keď je pohyb spúšťania bremena príliš rýchly, dôjde ku spusteniu bezpečnostného spínača a zariadenie pohyb zastaví. Spodný koncový spínač je nainštalovaný na strane zariadenia. Na cievke musia byť navinuté najmenej dve otáčky oceľového lana, keď sa bezpečnostný spínač vypne. Inak, je zariadenie špatne nastavené a mali by ste ho nechať znovu nastaviť u vášho miestneho dealera.

Zaistite prosím, aby ste vždy raz za 6 mesiacov skontrolovali ľahko-opotrebovateľné časti, ako bolo zmienené vyššie a zaistili tak bezpečnosť obsluhy a zariadenia.

## 2 INŠTALÁCIA

"štandardná verzia" zdviháku je vybavená špeciálne navrhnutým konzolovým systémom, ktorý umožňuje uchytenie ku tvaru guľatému, štvorcovému alebo pravouhlému suportu - nosníku.



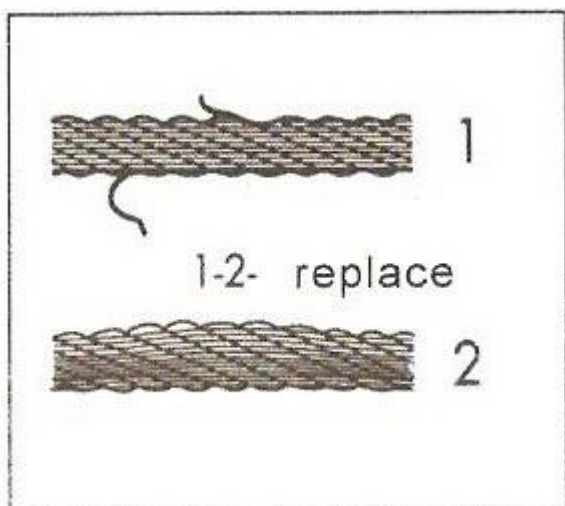


Nejskôr zaistite, aby výstupná špecifikácia napájania (V-Hz) korešpondovala s údajmi uvedenými na výrobnom štítku a potom pripojte zástrčku do zásuvky. Pokiaľ je nutné predĺženie kábla, je dôležité dodržať špecifikácie uvedené v tabuľkách.

### DĚLKA PREDLŽENIA PRIEREZU KÁBLA

Do 20 m	1.5 mm <sup>2</sup>
Od 20 do 50 m	2.5 mm <sup>2</sup>

### 3 ÚDRŽBA



- Pravidelne KONTROLUJTE, či je oceľové lano v dobrom stave
- KONTROLUJTE pevné dotiahnutie skrutiek konzoly a redukčnej prevodovky
- KONTROLUJTE STAV A DOTIAHNUTIE MATÍC zaisťujúcich svorky oceľového lana

Pravidelne KONTROLUJTE, či sú odpojovací

[www.sharks-cz.cz](http://www.sharks-cz.cz)

nonstop servis +420774335397

spínač a tlačný spínač v dobrom prevádzkovom stave.

Kontrolujte prosím rozsah opotrebenia a prasklin na zdviháku a prevádzajte pravidelnú údržbu. Kontrolu prevádzajte raz ročne,

Zaistite, aby boli hybné časti dostatočne mazané alebo olejované: napr. hák, hriadeľ bubna, prevodovka a hriadeľ atď.

Nemažte kábel!!

Poznámka: Abrazia háku: Pri každej údržbe kontrolujte opotrebenie háku. Pokiaľ opotrebenie /abrazia presahuje 10% originálnej veľkosti, vymeňte hák za nový.

Opotrebenie dráteného lana: Kontrolujte abraziu oceľového lana, pokiaľ abrazia presahuje 10% originálnej veľkosti, vymeňte lano za nové.



Model:	HGS-B-200 PA200D		SHK295		HGS-B-300 PA300D		HGS-B-400 PA400D	
	Štandard verzia	Verzia s dvojnás. nosnosťou	Štandard verzia	Verzia s dvojnás. nosnosťou	Štandard verzia	Verzia s dvojnás. nosnosťou	Štandard verzia	Verzia s dvojnás. nosnosťou
Nosnosť	100 kg	200 kg	125 kg	250 kg	150 kg	300 kg	200 kg	400 kg
Výška zdvih.	12 m	6 m	12 m	6 m	12 m	6 m	12 m	6 m
Rýchlosť zdvíhania	10m/min	5m/min	10m/min	5m/min	10m/min	5m/min	10m/min	5m/min
Dĺžka kábla	12,5 m		12,5 m		12,5 m		12,5 m	
Priemer kábla	3 mm		3 mm		3 mm		3,8 mm	
Odolnosť pretrhnutia kábla	>= 800 kg		>= 800 kg		>= 800 kg		>= 1100 kg	
Výkon	S3 – 20%, 10 min.		S3 – 20%, 10 min.		S3 – 20%, 10 min.		S3 – 20%, 10 min.	
Hlavné napájanie	230 V - 50 Hz		230 V - 50 Hz		230 V - 50 Hz		230 V - 50 Hz	
Príkion motora	P, 480W		P, 540 W		P, 600 W		P, 950 W	

Model:	HGS-B-500 PA500D		SHK296		HGS-B-700 PA700D		HGS-B-800 PA800D		HGS-B-990 PA990D	
	Štandard verzia	Verzia s dvojnás. nosnosťou	Štandard verzia	Verzia s dvojnás. nosnosťou	Štandard verzia	Verzia s dvojnás. nosnosťou	Štandard verzia	Verzia s dvojnás. nosnosťou	Štandard verzia	Verzia s dvojnás. nosnosťou
Nosnosť	250 kg	500 kg	300 kg	600 kg	650 kg	700 kg	400 kg	800 kg	495 kg	990 kg
Výška zdvíhania	12 m	6 m	12 m	6 m	12 m	6 m	12 m	6 m	12 m	6 m
Rýchlosť zdvíhania	10m/min	5m/min	10m/min	5m/min	8m/min	4m/min	8m/min	4m/min	8m/min	4m/min
Dĺžka kábla	12,5 m		12,5 m		12,5 m		12,5 m		12,5 m	
Priemer kábla	4,2 mm		4,5 mm		5,1 mm		5,1 mm		5,6 mm	
Odolnosť pretrhnutia kábla	>= 1300 kg		>= 1600 kg		>= 2000 kg		>= 2000 kg		>= 2500 kg	
Výkon	S3 – 20%, 10 min.		S3 – 20%, 10 min.		S3 – 20%, 10 min.		S3 – 20%, 10 min.		S3 – 20%, 10 min.	
Hlavné napájanie	230 V - 50 Hz		230 V - 50 Hz		230 V - 50 Hz		230 V - 50 Hz		230 V - 50 Hz	
Príkion motora	P, 1020 W		P, 1200 W		P, 1250 W		P, 1300 W		P, 1600 W	

Tento popis a ilustrácia sú nezáväznú, Spoločnosť si vyhradzuje právo ich opravy bez oznámenia.

Záručný list patrí k predávanému výrobku odpovedajúceho čísla ako jeho nedeliteľná súčasť. Strata originálu záručného listu bude dôvodom na neuznanie záručnej opravy. Na výrobky je zákazníkovi poskytovaná **záručná doba 24 mesiacov** odo dňa nákupu. Behom tejto doby odstráni autorizovaný servis bezplatne všetky vady výrobku spôsobené výrobnou závadou alebo vadným materiálom. Výrobca garantuje zachovanie odpovedajúcich funkčných vlastností náradia a jeho bezpečnú prevádzku len v prípade realizácie všetkých servisných zásahov na náradí v autorizovanom servise.

#### **Záruka zaniká v týchto prípadoch :**

- nebol predložený originál záručného listu
- ak sa jedná o prirodzené opotrebenie funkčných častí výrobku v dôsledku používania stroja
- výrobok bol používaný v rozpore s návodom na obsluhu
- závada vznikla neprípustným zásahom do výrobku (včítane zásahu a úprav neautorizovaným servisom)
- poškodenie bolo spôsobené vonkajšími vplyvmi, napríklad znečistením, vystavením stroja nevhodným poveternostným podmienkam
- výrobok je mechanicky poškodený vinou užívateľa, podľa posúdenia servisného strediska
- bežná údržba výrobku, napr. premazanie, vyčistenie stroja nie je považované za záručnú opravu

#### **Servisné stredisko:**

##### **Servis ČR :**

Servis Sharks , tel. č. +420774335397,+420774416287

email : servis@sharks-cz.cz

##### **Servis SK:**

Reklamácie uplatňujte na telefónnom čísle : 0918 999402 – p. Šimčák

e-mail: sharks-slovakia@hotmail.com

Reklamáciu uplatňujte u svojho obchodníka, prípadne odovzdajte výrobok priamo do servisu ( len v originálnom balení ! ).

Po obdržaní kompletného výrobku v nerozloženom stave posúdi servis oprávnenosť reklamácie. Prípadné záručné opravy potvrdí servis do záručného listu.

Záručná lehota sa predlžuje o dobu od prevzatia reklamácie servisom ( obchodníkom ) po odovzdanie opraveného výrobku späť zákazníkovi. Dovožca si vyhradzuje 30 dní na posúdenie reklamácie z hľadiska nároku na bezplatnú opravu ( náhradu ) v rámci záruky.

Predávajúci je povinný pri predaji zoznámiť kupujúceho s obsluhou výrobku, výrobok predviesť a riadne vyplniť záručný list.

Tento produkt nevhadzujte do zmiešaného komunálneho odpadu. Spotrebiteľ je povinný odovzdať toto zariadenie na zbernom mieste, kde sa zabezpečuje recyklácia elektrických alebo elektronických zariadení. Ďalšie informácie o separovanom zbere a recyklácii získate na miestnom obecnom úrade, vo firme zabezpečujúcej zber vášho komunálneho odpadu alebo v predajni, kde ste produkt kúpili.



Vyhlasenie o zhode ES / EC Declaration of Conformity  
vydané podľa zákona č. 264/1999 Z.z. v platnom znení

Týmto vyhlasujeme my (*We hereby declare,*)

Steen QOS s.r.o. Bor 3, Sadov, 36001 Karlovy Vary IČ 27972949

že koncepcia a konštrukcia nižšie uvedených prístrojov v prevedeniach, ktoré uvádzame do obehu, odpovedá príslušným základným požiadavkam smerníc ES na bezpečnosť a hygienu.

*(That the design, type and construction of the following machine, as brought into circulation by us, comply*

*with the basic safety and health requirements of pertinent EC directives.)*

V prípade zmeny prístroja, ktorá s nami nebola konzultovaná, stráca toto vyhlásenie svoju platnosť.

Označenie prístroja (*Machine description*): Elektrický lanový zdvihák Sharks 125/250

Elektrický lanový zdvihák Sharks 300/600

Model výrobku (*Article no*): - **SHK295/SHK296**

Príslušné nariadenie vlády (*Applicable EC directive*):

Nariadenie vlády SR č. 308/2004 Z.z o elektrických zariadeniach nízkeho napätia (73/23/EHS, 93/68/EHS)

- Nariadenie vlády SR č.194/2005 Z.z. o elektromagnetickej kompatibilite (2004/108ES, 89/336/EHS)

- Vyhláška MŽP SR č. 208/2005 Z.z., no. vyhl. MŽP SR č. 313/307 (EU 2002/95/ES) o nakladaní s elektrozariadeniami a elektroodpadom.

V Karlových Varoch dňa 26.6.2010

J. Beneš

Konateľ spoločnosti