



Malířská stříkací pistole SHARKS SH 680

Instrukční manuál

Obj.číslo SHK346



Distributor: Steen QOS s.r.o. Bor. Č.p. 3, Karlovy Vary
Distributor do SR Sharks Slovakia s.r.o., Seňa 162, Seňa
(CZ)

PLASTOVÝ OBAL ODSTRÁŇTE Z DOSAHU DĚTÍ, HROZÍ NEBEZPEČÍ UDUŠENÍ!

(SK)

PLASTOVÝ OBAL ODSTRÁŇTE Z DOSAHU DETÍ. HROZÍ NEBEZPEČENSTVO UDUSENIA!

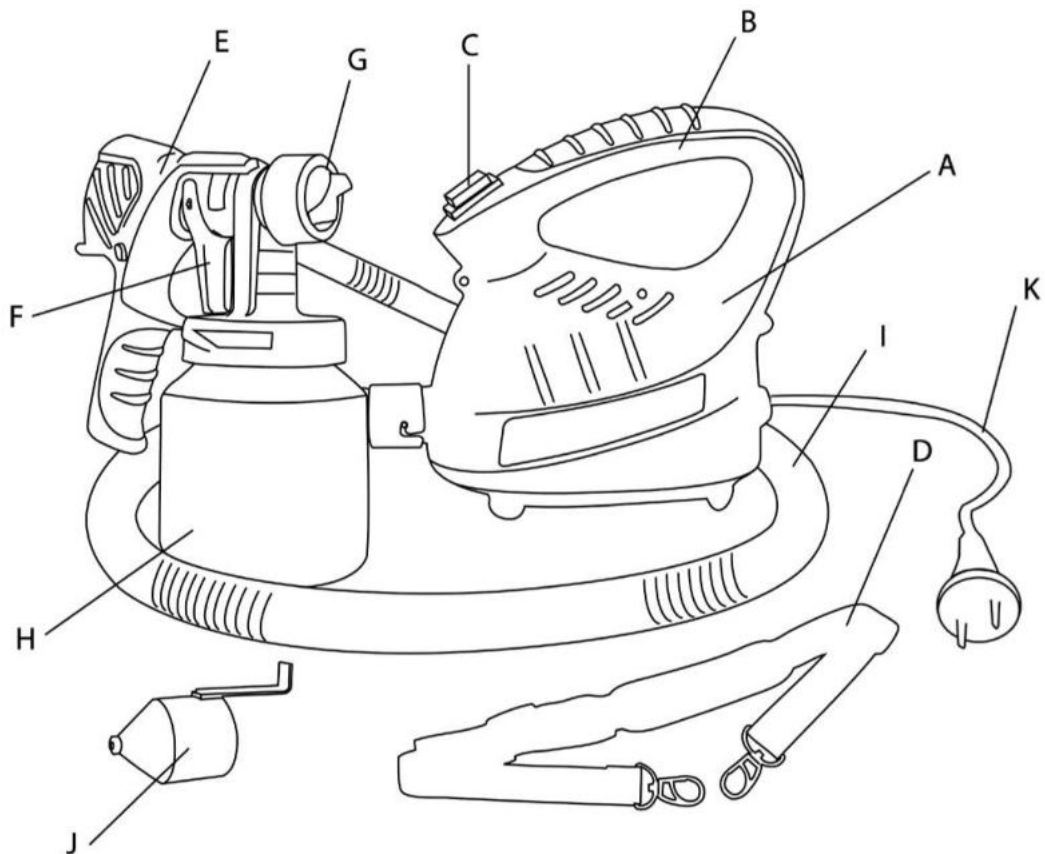
Upozornění:

Před užitím tohoto výrobku prostudujte tento návod a držte se všech bezpečnostních pravidel a provozních instrukcí.

Tento výrobek je určen pro hobby a kutilské používání, nejedná se o PROFI - řadu.

Návod je přeložen z originálu výrobce

POPIS



- a. Tělo jednotky
- b. Madlo
- c. Spínač on/off
- d. Popruh pro zavěšení
- e. Rozprašovací pistole
- f. Spoušť
- g. Tryska
- h. Nádržka na barvu
- i. Ohebná hadice
- j. Viskozimetr
- k. Kabel a zástrčka

ELEKTRICKÁ STRÍKACÍ PISTOLE

BEZPEČNOSTNÍ VAROVÁNÍ

- Tyto pokyny jsou velice **DŮLEŽITÉ**. Před použitím zařízení si tento návod pečlivě přečtěte a uschovejte pro pozdější nahlédnutí. Steen QOS s.r.o. odmítá jakoukoliv zodpovědnost za nesprávné používání výrobku nebo za použití jiné, než které bylo popsáno v tomto návodu.
- Toto zařízení je určeno pouze pro domácí použití. Nevystavujte zařízení klimatickým podmínkám jako jsou déšť, sníh, slunce atd.
- Před prvním použitím zařízení vybalte a ujistěte se, zda je ve výborném stavu. Pokud není, zařízení nepoužívejte a kontaktujte servisního technika společnosti Steen QOS s.r.o. Záruka zahrnuje jakékoliv poškození nebo vady způsobené při výrobě.
- Elektrické zařízení nepoužívejte ve vlhkém nebo mokřem prostředí. Ujistěte se, že je pracovní prostor dobře osvětlen. Elektrické zařízení nepoužívejte tam, kde hrozí nebezpečí požáru nebo výbuchu.
- Nedovolte dětem nebo invalidním osobám používání tohoto zařízení nebo prodlužovacího kabelu. Držte je od vašeho pracovního prostoru dál.
- Před zapojením zařízení zkontrolujte, zda jsou kabel a zástrčka v perfektním stavu. Také zkontrolujte, zda napětí zařízení souhlasí s elektrickou instalací.
- Pokud zjistíte, že jsou kabel nebo zástrčka poškozené, zařízení nepoužívejte. Nepokoušejte se poškozený kabel vyměnit. obraťte se přímo na servisního technika společnosti Steen QOS s.r.o., který vám jej správně vymění.
- Nenoste zařízení za kabel, netahejte za kabel při odpojování zástrčky ze zásuvky. Nedovolte, aby se kabel dotýkal horkých předmětů, oleje nebo ostrých hran.
- Nepokládejte zařízení nebo jeho části do vody nebo jiné kapaliny.
- Zařízení nepoužívejte, pokud bylo shozeno nebo spadlo do vody nebo jiné kapaliny, nebo máte podezření, že se tak stalo. Nepokoušejte se jej opravit. Zařízení odнесите do servisního střediska Steen QOS s.r.o..
- K zajištění vaší bezpečnosti nebo lepšího výkonu zařízení používejte vždy originální náhradní díly a příslušenství Steen QOS s.r.o..
- Nepoužívejte zařízení s mokřými rukama, nohama nebo bosí.
- Nikdy nestříkejte na elektrický výstup, když je zařízení v provozu, může dojít k jeho poškození.
- Neobracejte proud barvy proti zvířatům nebo lidem.
- Zařízením netřeste, když je v chodu. Může dojít k postříkání.
- Při používání nenechávejte zařízení bez dozoru.
- Do nádržky nedávejte žádné detergenty nebo chemikálie. Může dojít k poškození zařízení.
- Pokud zjistíte, že je tryska pistole ucpaná, zařízení nepoužívejte a odpojte jej od přívodu napájení.
- Nepořádek na pracovišti zvyšuje riziko nehody, proto je doporučováno udržovat v pracovním prostoru pořádek.
- Zabraňte kontaktu těla s uzemněnými povrchy (např. potrubím, radiátorem, sporákem, ledničkou).

- Nepoužívané zařízení by mělo být uskladněno na suchém, uzavřeném místě mimo dosah dětí.
- Zařízení pracuje lépe a účinněji, když je používáno ve stanoveném rozsahu.
- Nepoužívejte zařízení nebo připojení napájení, která jsou příliš slabá k vykonání potřebné práce. Nepoužívejte zařízení na práce pro které není určeno. Nepoužívejte například oběžnou pilu k prořezávání stromů.
- Nenoste šperky nebo volný oděv, mohou být zachyceny hybnými částmi. Při práci venku je doporučováno použít gumové rukavice a boty s protiskluzovou podrážkou. Pokud máte dlouhé vlasy, zakryjte je.
- Pokud vznikají při práci drobné částičky, použijte také respirátor.
- Neustále udržujte pevný a stabilní postoj.
- K zajištění lepšího a bezpečného provozu udržujte vaše zařízení a příslušenství čisté. Dodržujte pokyny o údržbě a instrukce pro výměnu příslušenství. Pravidelně kontrolujte prodlužovací kabel. Vyměňte jej, pokud je poškozen. Udržujte madla suchá a čistá od oleje a mastnoty.
- Před nastartováním zařízení se ujistěte, že byly z jeho dosahu odstraněny klíče a stavěcí nářadí.
- Neberte zařízení s prstem na ovládacím spínači, když je zařízení zapnuto do zdroje napájení. Před zapojením zástrčky do sítě se ujistěte se, že je spínač v poloze stop.
- Při používání zařízení venku používejte prodlužovací kabely určené pro venkovní použití. Sledujte, co děláte. Používejte rozum. Neprovozujte zařízení, když jste unavení.
- Před dalším použitím zařízení pečlivě zkontrolujte bezpečnostní prostředky nebo nepatrně opotřebené díly tak, abyste určili, zda fungují správně a zda jsou schopny zamýšlené činnosti. Zkontrolujte správné nastavení a volný pohyb hybných částí. Zkontrolujte možné poškození ostatních částí zařízení. Všechny díly musí být správně smontovány tak, aby zaručovaly správnou funkci jednotky. Všechny poškozené bezpečnostní prostředky a všechny poškozené díly musí být opraveny nebo vyměněny autorizovaným servisem, pokud není stanoveno v tomto návodu jinak. Všechny poškozené ovládací spínače musí být vyměněny autorizovaným servisním pracovníkem. Nepoužívejte zařízení, které není schopno správně zapnout a vypnout obvod.
- Toto zařízení je v souladu s platnými bezpečnostními předpisy. Veškeré opravy musí být provedeny specialistou, za použití pouze originálních náhradních dílů. V opačném případě může dojít k vážnému ohrožení bezpečnosti.
- Nepoužívejte pistoli ke stříkání hořlavých materiálů.
- Buďte obezřetní před možnými riziky spojenými se stříkaným materiálem. Zkontrolujte nařízení na obalu nebo informace o aplikovaném materiálu poskytnuté výrobcem, včetně požadavků na používání ochranných prostředků. Neaplikujte jakýkoliv materiál pokud neznáte možná související rizika.

INSTRUKCE

Sestavení zařízení

- Montáž stříkací pistole je relativně snadná. Vezměte držák pistole a zatlačte jej do boku těla jednotky. Potom vezměte jeden konec hadice a připojte jej k zařízení a druhý konec ke stříkací pistoli, viz. obr.



- Nakonec vezměte popruh pro zavěšení a připněte jej k základně motoru, jak je vyobrazeno na obrázku.

PŘÍPRAVA STŘÍKANÉ PLOCHY

- Před zahájením stříkání musíte zajistit, aby byla plocha, kterou chcete barvit, čistá a očištěná od prachu.
- Navíc, k překrytí ploch, které nechcete stříkat, doporučujeme použít krycí pásku.

PŘÍPRAVA BARVY A KAPALIN KE STŘÍKÁNÍ

- Zařízení můžete použít pro aplikaci různých druhů kapalin, jako jsou barvy, dezinfekční prostředky, vosky, pesticidy atd.
- Nátěrová barva by měla být rozředěna a neměla by obsahovat zrnité části barvy nebo nečistoty. Nečistoty nebo zrnka barvy mohou ucpat trysky, z toho důvodu doporučujeme tyto drobné nečistoty rozmělnit nebo prosít.
- Před zahájením stříkání změřte viskozitu aplikované kapaliny, namíchejte barvu a kapalinu a naplňte viskozimetr, viz. Obr.



- Při stanovení, zda je aplikační barva správně naředěna a viskozita je správná, by měl být viskozimetr vyprázdněn za méně jak 30 sekund.
- Pokud je viskozita příliš vysoká a doba k vyprázdnění nádržky přesahuje 30 sekund, ještě kapalinu nebo barvu před aplikací rozřeďte. Maximální viskozita pro stříkání s tímto zařízením je 30 sekund. V žádném případě byste neměli ke stříkání použít barvu nebo kapalinu jejíž hustota je příliš vysoká a čas k vyprázdnění nádržky je delší jak 30 sekund. Pokud je čas vyprázdnění nádržky kratší jak 15 sekund, barva je příliš naředěna a bude docházet ke stékání barvy z povrchu. Zkuste barvu zahustit.
- Při míchání (ředění) barvy dávejte pozor, jakou kapalinu musíte na ředění barvy použít. Pokud jste na pochybách jaké rozpouštědlo u vodou, ředidlem nebo alkoholem ředitelných barev použít, obraťte se na výrobce barvy, laku atd.

Dodržujte návod uvedený v tabulce:

Druh kapaliny nebo barvy	Čas vypuštění / sek.
Lak, fermez	Nezředěný
Čistý lak / hliníkový nátěr	15 – 30 sek.
Akrylové barvy	20 – 30 sek.
Nástřiky na dřevo / pesticidy	Nezředěný. Max. 30 sek.

- Jakmile jste dosáhli požadovaného stupně viskozity, aplikovanou kapalinu namíchejte a naplňte ji do nádržky zařízení. K otevření nádržky otočte a uvolněte horní část pistole. Naplňte barvu do nádržky a horní část pistole nasadte a utáhněte.
- Připojte zástrčku ke zdroji napájení, ujistěte se, že je ovládací spínač v poloze 0 (vypnuto).
- Pro lepší manipulaci se zařízením si přetáhněte přes ramena popruh, abyste měli obě ruce volné. Je doporučováno bezpečně pistoli při práci svírat.
- Před začátkem stříkání (aplikací) si na povrchu vyzkoušejte nastavení rozptylu.

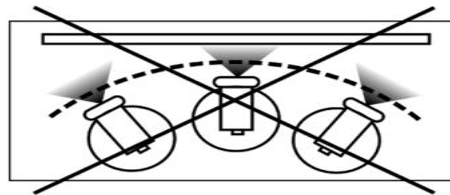
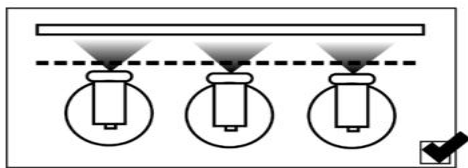


- Ke snížení rozptylu otáčejte šroubkem doprava.
- Ke zvýšení rozptylu otáčejte šroubkem doleva.

Zařízením může být stříkáno ve 3 směrech - vertikálním, horizontálním a do kruhu, v závislosti na poloze trysky. Viz. Obr.



- Jakmile jste nastavili průtok a polohu trysky, vezměte zařízení do ruky a nasměrujte trysku na stříkanou plochu, stiskněte spínač (spoušť) a zařízení začne aplikovat kapalinu. Abyste zabránili stékání barvy, je doporučováno držet trysku ve vzdálenosti přibližně 25 – 30 cm od povrchu a stříkat přímým a paralelním směrem. Viz. Obr.



- Jakmile jste dokončili aplikaci barvy na požadovaný povrch, přepněte ovládací spínač do polohy 0 (vypnuto) a odpojte zástrčku ze zásuvky.
- Pokud chcete nanášet druhou vrstvu barvy, nechte první vrstvu barvy zaschnout. Čas zasychání konzultujte s výrobcem.
- Při plnění nádržky se ujistěte, že je zařízení vypnuto ze zdroje napájení.

ČIŠTĚNÍ A SKLADOVÁNÍ

- Před čištěním se ujistěte, že je zařízení odpojeno od zdroje napájení.
- Před čištěním nechte skříň a aplikační pistoli vychladnout.
- Na čištění nepoužívejte abrazivní čističe nebo výrobky, které by mohly zařízení poškodit.
- Po dokončení stříkání vytáhněte zástrčku z napájení a nádržku na barvu vyprázdněte.
- Vyprázdněte obsah zanechaný v nádržce. Odšroubováním horní části pistole směrem doprava nádržku otevřete.
- K vyčištění vnější a vnitřní části zařízení použijte vlhký hadr nebo houbu.
- Příslušenství namočte do mýdlové vody a nechte jej vysušit.
- **NIKDY NEPOKLÁDEJTE ZAŘÍZENÍ DO VODY NEBO JINÝCH KAPALIN**

TECHNICKÉ SPECIFIKACE
230V/50Hz 600 W
Otáčky – 30000 ot/min.
Otvor – průměr 1,8 mm
Průtok - 380 ml/ min
IP 20
Izolační třída: II
Hladina akustického tlaku: 75.1 db (A)
Hladina vibrací: 2,2 m/s ²

- Zařízení je v souladu se Směrnicí 2006/95/EC, Směrnicí o Nízkonapětovém Zařízení 2006/42/EC a Směrnicí o Elektrické kompatibilitě 2004/108/EC.

Záruční list patří k prodávanému výrobku odpovídajícího čísla jako jeho nedílná součást. Ztráta originálu záručního listu bude důvodem k neuznání záruční opravy. Na výrobky je zákazníkovi poskytována **záruční doba 24 měsíců** ode dne nákupu. Během této doby odstraní autorizovaný servis bezplatně veškeré vady výrobku způsobené výrobní závadou nebo vadným materiálem. Výrobce garantuje zachování odpovídajících funkčních vlastností nářadí a jeho bezpečný provoz pouze v případě realizace všech servisních zásahů na nářadí v autorizovaném servisu.

Záruka zaniká v těchto případech :

- nebyl předložen originál záručního listu
- jedná-li se o přirozené opotřebení funkčních částí výrobku v důsledku používání stroje
- výrobek byl používán v rozporu s návodem k obsluze
- závada vznikla nepřípustným zásahem do výrobku (včetně zásahu a úprav neautorizovaným servisem)
- poškození bylo způsobeno vnějšími vlivy, například znečištěním, vystavením stroje nevhodným povětrnostním podmínkám
- výrobek je mechanicky poškozen vinou uživatele, dle posouzení servisního střediska
- běžná údržba výrobku, např. promazání, vyčištění stroje není považována za záruční opravu

Servisní středisko:

Servis ČR :

Servis Sharks , tel. č. +420774335397,+420774416287

email : servis@sharks-cz.cz

Servis SK:

Reklamácie uplatňujte na telefónnom čísle : 0918 999402 – p. Šimčák

e-mail: sharks-slovakia@hotmail.com

Reklamacie uplatňujte u svého obchodníka, případně předejte výrobek přímo do servisu (pouze v originálním balení !).

Po obdržení kompletního výrobku v nerozloženém stavu posoudí servis oprávněnost reklamáce. Případné záruční opravy potvrdí servis do záručního listu.

Záruční lhůta se prodlužuje o dobu od převzetí reklamáce servisem (obchodníkem) po odevzdání opraveného výrobku zpět zákazníkovi. Dovozce si vyhrazuje 30 dnů k posouzení reklamáce z hlediska nároku na bezplatnou opravu (náhradu) v rámci záruky.

Prodávající je povinen při prodeji seznámit kupujícího s obsluhou výrobku, výrobek předvést a řádně vyplnit záruční list.

Záruční list Záručný list/Karta garancvina Jótállási levél/Garantieschein	<div style="border: 1px solid black; padding: 5px; margin-bottom: 5px;">1.oprava</div> <div style="border: 1px solid black; padding: 5px; margin-bottom: 5px;">2.oprava</div> <div style="border: 1px solid black; padding: 5px;">3.oprava</div>
Výrobek Výrobok	Typ/Serie Typ/Serie
Razítko/podpis Pečiatka a podpis	
Datum Dátum	Číslo výrobku

Prohlášení o shodě ES / EC Declaration of Conformity
vydané dle § 13 zákona č. 22/1997 Sb. v platném znění

Tímto prohlašujeme my (*We hereby declare,*)

Steen QOS s.r.o. Bor č.3, Karlovy Vary IČ 27972949

že koncepce a konstrukce níže uvedených přístrojů v provedeních, která uvádíme do oběhu, odpovídá příslušným základním požadavkům směrnic ES na bezpečnost a hygienu.

(That the design, type and construction of the following machine, as brought into circulation by us, comply

with the basic safety and health requirements of pertinent EC directives.)

V případě změny přístroje, která s námi nebyla konzultována, ztrácí toto prohlášení svou platnost.

Označení přístrojů (*Machine description*): Malířská stříkáčková pistole SHARKS SH 680

Model výrobku (*Article no.*): - **SHK346**

Příslušná nařízení vlády (*Applicable EC directive*):

Nařízení vlády č. 17/2003 Sb. o elektrických zařízeních nízkého napětí 2006/95/ES

- Nařízení vlády č. 616/2006 Sb. o elektromagnetické kompatibilitě 2004/108/ES

- Nařízení vlády č. 325/2005 Sb. o omezení používání

- Nařízení vlády č. 9/2002 Sb., kterým se stanoví technické požadavky na výrobky z hlediska emisí hluku (ve znění dalších předpisů)

Hladina akustického tlaku - 75,1 dB(A)

určitých nebezpečných látek v EEE (RoHS) (2002/95/ES)

Použité harmonizované normy (*Applicable harmonised standards*):

EN60335-1/A13:2008, EN62233:2008, EN50144-2-7:2000

Certifikátu: M8A100972246038

CE2010

Vydaný zkušebnou: TUV Munich Germany

V Karlových Varech dne 26.8.2011

J. Beneš

Jednatel společnosti



NÁVOD NA OBSLUHU

Maliarska striekacie pištole SHARKS SH 680

Obj.č. SHK346



Distributor: Steen QOS s.r.o., Bor 3, Karlovy Vary
Distributor do SR: Sharks Slovakia s.r.o., Seňa 162, Seňa
(CZ)

PLASTOVÝ OBAL ODSTRÁŇTE Z DOSAHU DĚTÍ, HROZÍ NEBEZPEČÍ UDUŠENÍ!

(SK)

PLASTOVÝ OBAL ODSTRÁŇTE Z DOSAHU DETÍ. HROZÍ NEBEZPEČENSTVO UDUŠENIA!

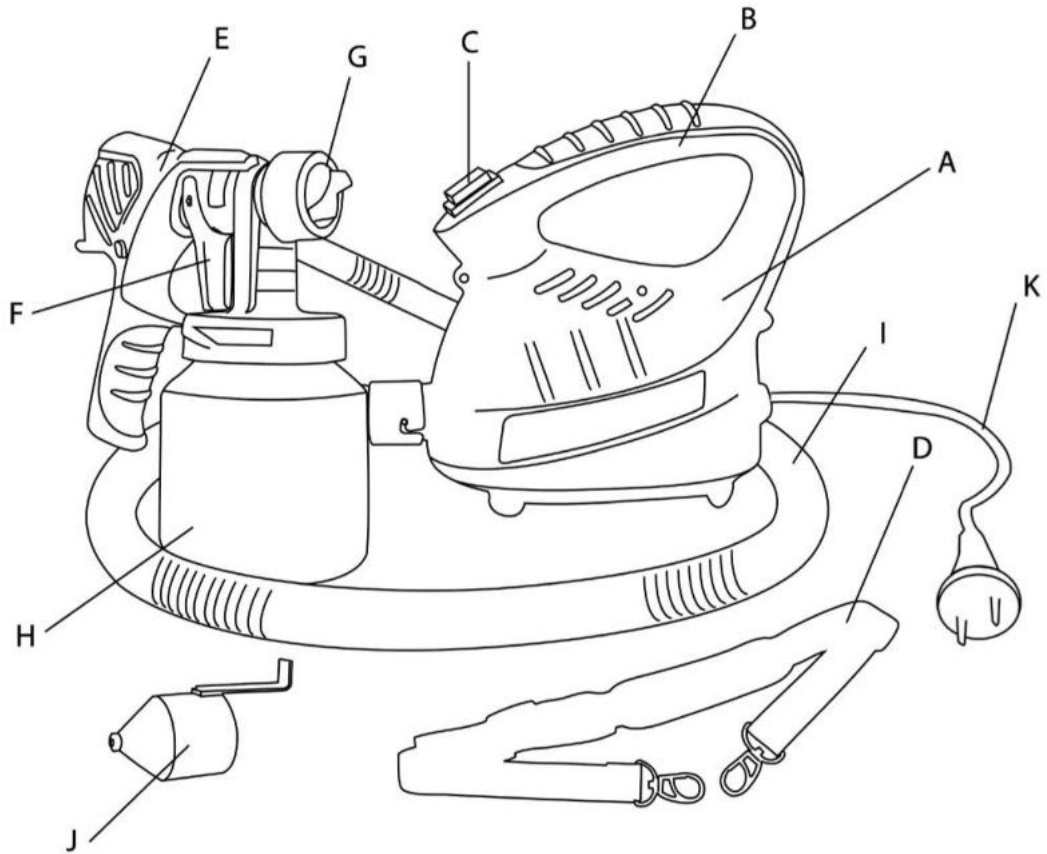
Upozornenie:

Pred použitím tohoto výrobku preštudujte tento návod a držte sa všetkých bezpečnostných pravidiel a prevádzkových inštrukcií.

Tento výrobok je určený pre hobby a domácich majstrov, nejedná sa o PROFI - radu.

Návod je preložený z originálu výrobcu

POPIS



- l. Telo jednotky
- m. Držadlo
- n. Spínač on/off
- o. Popruh na zavesenie
- p. Rozprašovacia pištoľ
- q. Spúšť
- r. Tryska
- s. Nádržka na farbu
- t. Ohybná hadica
- u. Viskozimeter
- v. Kábel a zástrčka

ELEKTRICKÁ STRIEKACIA PIŠTOĽ

- Tieto pokyny sú veľmi DÔLEŽITÉ. Pred použitím zariadenia si tento návod starostlivo prečítajte a uschovajte pre neskoršie nazretie. Steen QOS s.r.o. odmieta akúkoľvek zodpovednosť za nesprávne používanie výrobku alebo za použitie iné, než ktoré bolo popísané v tomto návode.
- Toto zariadenie je určené iba na domáce použitie. Nevystavujte zariadenie klimatickým podmienkam ako sú dážď, sneh, slnko atď.
- Pred prvým použitím zariadenie vybaľte a uistite sa, či je vo výbornom stave. Pokiaľ nie je, zariadenie nepoužívajte a kontaktujte servisného technika spoločnosti Steen QOS s.r.o.. Záruka zahŕňa akékoľvek poškodenia alebo chyby spôsobené pri výrobe.
- Elektrické zariadenie nepoužívajte vo vlhkom alebo mokrom prostredí. Uistite sa, že je pracovný priestor dobre osvetlený. Elektrické zariadenie nepoužívajte tam, kde hrozí nebezpečenstvo požiaru alebo výbuchu.
- Nedovoľte deťom alebo invalidným osobám používanie tohto zariadenia alebo predĺžovacieho kábla. Držte ich od vášho pracovného priestoru ďalej.
- Pred zapojením zariadenia skontrolujte, či sú kábel a zástrčka v perfektnom stave. Tiež skontrolujte, či napätie zariadenia súhlasí s elektrickou inštaláciou.
- Pokiaľ zistíte, že sú kábel alebo zástrčka poškodené, zariadenie nepoužívajte. Nepokúšajte sa poškodený kábel vymeniť. Obráťte sa priamo na servisného technika spoločnosti Steen QOS s.r.o., ktorý vám ho správne vymení.
- Nenoste zariadenie za kábel, neťahajte za kábel pri odpojení zástrčky zo zásuvky. Nedovoľte, aby sa kábel dotýkal horúcich predmetov, oleja alebo ostrých hrán.
- Nekladajte zariadenie alebo jeho časti do vody alebo inej kvapaliny.
- Zariadenie nepoužívajte, pokiaľ bolo zhodené alebo spadlo do vody alebo inej kvapaliny, alebo máte podozrenie, že sa tak stalo. Nepokúšajte sa ho opraviť. Zariadenie odneste do servisného strediska Steen QOS s.r.o.
- Na zaistenie vašej bezpečnosti alebo lepšieho výkonu zariadenia používajte vždy originálne náhradné diely a príslušenstvo Steen QOS s.r.o.
- Nepoužívajte zariadenie s mokrými rukami, nohami alebo bosí.
- Nikdy nestriekajte na elektrický výstup, keď je zariadenie v prevádzke, môže dôjsť k jeho poškodeniu.
- Neobracajte prúd farby proti zvieratám alebo ľuďom.
- Zariadením netraste, keď je v chode. Môže dôjsť k postriekaniu.
- Pri používaní nenechávajte zariadenie bez dozoru.
- Do nádržky nedávajte žiadne detergenty alebo chemikálie. Môže dôjsť k poškodeniu zariadenia.
- Pokiaľ zistíte, že je tryska pištole upchaná, zariadenie nepoužívajte a odpojte ho od prívodu napájania.
- Neporiadok na pracovisku zvyšuje riziko nehody, preto je odporúčané udržiavať v pracovnom priestore poriadok.
- Zabráňte kontaktu tela s uzemnenými povrchmi (napr. potrubím, radiátorom, sporákom, chladničkou).

- Nepoužívané zariadenie by malo byť uskladnené na suchom, uzatvorenom mieste mimo dosahu detí.
- Zariadenie pracuje lepšie a účinnejšie, keď je používané v stanovenom rozsahu.
- Nepoužívajte zariadenia alebo pripojenia napájania, ktoré sú príliš slabé na vykonanie potrebnej práce. Nepoužívajte zariadenie na práce na ktoré nie je určené. Nepoužívajte napríklad obežnú pílu na prerezávanie stromov.
- Nenoste šperky alebo voľný odev, môžu byť zachytené pohyblivými časťami. Pri práci vonku je odporúčané použiť gumové rukavice a topánky s protišmykovou podrážkou. Pokiaľ máte dlhé vlasy, zakryte ich.
- Pokiaľ vznikajú pri práci drobné čiastočky, použite tiež respirátor.
- Neustále udržiavajte pevný a stabilný postoj.
- Na zaistenie lepšej a bezpečnej prevádzky udržiavajte vaše zariadenie a príslušenstvo čisté. Dodržujte pokyny o údržbe a inštrukcie na výmenu príslušenstva. Pravidelne kontrolujte predlžovací kábel. Vymeňte ho, pokiaľ je poškodený. Udržiavajte držadlá suché a čisté od oleja a mastnoty.
- Pred naštartovaním zariadenia sa uistite, že boli z jeho dosahu odstránené kľúče a nastavovacie náradie.
- Neberte zariadenie s prstom na ovládacom spínači, keď je zariadenie zapnuté do zdroja napájania. Pred zapojením zástrčky do siete sa uistite, že je spínač v polohe stop.
- Pri používaní zariadenia vonku používajte predlžovacie káble určené na vonkajšie použitie. Sledujte, čo robíte. Používajte sedliacky rozum. Neprevádzkujte zariadenie, keď ste unavení.
- Pred ďalším použitím zariadenia starostlivo skontrolujte bezpečnostné prostriedky alebo nepatrne opotrebované diely tak, aby ste určili, či fungujú správne a či sú schopné zamýšľanej činnosti. Skontrolujte správne nastavenie a voľný pohyb hybných častí. Skontrolujte možné poškodenie ostatných častí zariadenia. Všetky diely musia byť správne zmontované tak, aby zaručovali správnu funkciu jednotky. Všetky poškodené bezpečnostné prostriedky a všetky poškodené diely musia byť opravené alebo vymenené autorizovaným servisom, pokiaľ nie je stanovené v tomto návode inak. Všetky poškodené ovládacie spínače musia byť vymenené autorizovaným servisným pracovníkom. Nepoužívajte zariadenie, ktoré nie je schopné správne zapnúť a vypnúť obvod.
- Toto zariadenie je v súlade s platnými bezpečnostnými predpismi. Všetky opravy musia byť vykonané špecialistom, s použitím iba originálnych náhradných dielov. V opačnom prípade môže dôjsť k vážnemu ohrozeniu bezpečnosti.
- Nepoužívajte pištoľ na striekanie horľavých materiálov.
- Buďte obozretní pred možnými rizikami spojenými so striekaným materiálom. Skontrolujte zariadenia na obale alebo informácie o aplikovanom materiáli poskytnuté výrobcom, vrátane požiadaviek na používanie ochranných prostriedkov. Neaplikujte akýkoľvek materiál, pokiaľ nepoznate možné súvisiace riziká.

INŠTRUKCIE

Zostavenie zariadenia

- Montáž striekacej pištole je relatívne ľahká. Vezmite držiak pištole a zatlačte ho do boku tela jednotky. Potom vezmite jeden koniec hadice a pripojte ho k zariadeniu a druhý koniec k striekacej pištoli, pozrite obr.



- Nakoniec vezmite popruh na zavesenie a pripnite ho k základni motora, ako je vyobrazené na obrázku.

PRÍPRAVA STRIEKANEJ PLOCHY

- Pred začatím striekania musíte zaistiť, aby bola plocha, ktorú chcete farbiť, čistá a očistená od prachu.
- Navyše, na prikrytie plôch, ktoré nechcete striekať, odporúčame použiť kryciu pásku.

PRÍPRAVA FARBY A KVAPALÍN NA STRIEKANIE

- Zariadenie môžete použiť na aplikáciu rôznych druhov kvapalín, ako sú farby, dezinfekčné prostriedky, vosky, pesticídy atď.
- Náterová farba by mala byť rozriedená a nemala by obsahovať zrnité časti farby alebo nečistoty. Nečistoty alebo zrnká farby môžu upchať trysky, z toho dôvodu odporúčame tieto drobné nečistoty rozmrviť alebo preosiať.
- Pred začatím striekania zmerajte viskozitu aplikovanej kvapaliny, namiešajte farbu a kvapalinu a naplňte viskozimeter, pozrite Obr.



- Pri stanovení, či je aplikačná farba správne nariadená a viskozita je správna, by mal byť viskozimeter vyprázdnený za menej ako 30 sekúnd.
- Pokiaľ je viskozita príliš vysoká a čas na vyprázdnenie nádržky presahuje 30 sekúnd, ešte kvapalinu alebo farbu pred aplikáciou rozriedte. Maximálna viskozita pre striekanie s týmto zariadením je 30 sekúnd. V žiadnom prípade by ste nemali na striekanie použiť farbu alebo kvapalinu, ktorej hustota je príliš vysoká a čas na vyprázdnenie nádržky je dlhší ako 30 sekúnd. Pokiaľ je čas vyprázdnenia nádržky kratší ako 15 sekúnd, farba je príliš zriedená a bude dochádzať k stekaniu farby z povrchu. Skúste farbu zahustiť.
- Pri miešaní (riedení) farby dávajte pozor, akú kvapalinu musíte na riedenie farby použiť. Pokiaľ ste na pochybách aké rozpúšťadlo pri vodou, riedidlom alebo alkoholom riediteľných farbách použiť, obráťte sa na výrobcu farby, laku atď.

Dodržiňte návod uvedený v tabuľke:

Druh kvapaliny alebo farby	Čas vypustenia / s
Lak, fermež	Nezriedený
Čistý lak / hliníkový náter	15 – 30 s
Akrylové farby	20 – 30 s
Nástreky na drevo / pesticídy	Nezriedený. Max. 30 s

- Hneď ako ste dosiahli požadovaný stupeň viskozity, aplikovanú kvapalinu namiešajte a naplňte ju do nádržky zariadenia. Na otvorenie nádržky otočte a

uvoľnite hornú časť pištole. Naplňte farbu do nádrčky a hornú časť pištole nasadte a dotiahnite.

- Pripojte zástrčku k zdroju napájania, uistite sa, že je ovládací spínač v polohe 0 (vypnuté).
- Pre lepšiu manipuláciu so zariadením si pretiahnite cez ramená popruh, aby ste mali obe ruky voľné. Je odporúčané bezpečne pištoľ pri práci zviazať.
- Pred začiatkom striekania (aplikáciou) si na povrchu vyskúšajte nastavenie rozptylu.



- Na zníženie rozptylu otáčajte skrutkou doprava.
- Na zvýšenie rozptylu otáčajte skrutkou doľava.

Zariadením môže byť striekané v 3 smeroch – vertikálnym, horizontálnym a do kruhu, v závislosti od polohy trysky. Pozrite Obr.



VERTICAL
VERTICALE

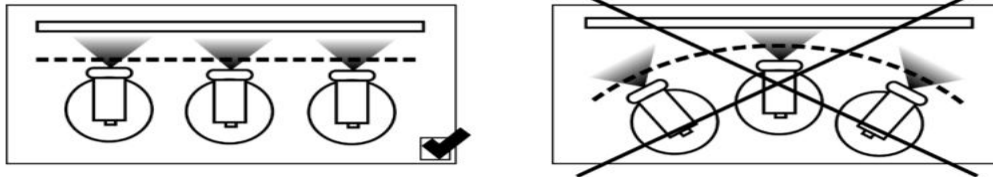


HORIZONTAL
HORIZONTALALE



CIRCULO
CIRCLE

- Hneď ako ste nastavili prietok a polohu trysky, vezmite zariadenie do ruky a nasmerujte trysku na striekanú plochu, stlačte spínač (spúšť) a zariadenie začne aplikovať kvapalinu. Aby ste zabránili stekaniu farby, je odporúčané držať trysku vo vzdialenosti približne 25 – 30 cm od povrchu a striekať priamym a paralelným smerom. Pozrite Obr.



- Hneď ako ste dokončili aplikáciu farby na požadovaný povrch, prepnite ovládací spínač do polohy 0 (vypnuté) a odpojte zástrčku zo zásuvky.
- Pokiaľ chcete nanášať druhú vrstvu farby, nechajte prvú vrstvu farby zaschnúť. Čas zasychania konzultujte s výrobcom.
- Pri plnení nádržky sa uistite, že je zariadenie vypnuté zo zdroja napájania.

ČISTENIE A SKLADOVANIE

- Pred čistením sa uistite, že je zariadenie odpojené od zdroja napájania.
- Pred čistením nechajte skriňu a aplikačnú pištoľ vychladnúť.
- Na čistenie nepoužívajte abrazívne čističe alebo výrobky, ktoré by mohli zariadenie poškodiť.
- Po dokončení striekania vytiahnite zástrčku z napájania a nádržku na farbu vyprázdňte.
- Vyprázdňte obsah zanechaný v nádržke. Odskrutkovaním hornej časti pištole smerom doprava nádržku otvoríte.
- Na vyčistenie vonkajšej a vnútornej časti zariadenia použite vlhkú handru alebo hubu.
- Príslušenstvo namočte do mydlovej vody a nechajte ho vysušiť.
- **NIKDY NEKLAĐTE ZARIADENIE DO VODY ALEBO INÝCH KVAPALÍN**

TECHNICKÉ ŠPECIFIKÁCIE
230 V – 50 Hz 600 W

Otáčky – 30 000 ot./min.
Otvor – priemer 1,8 mm
Prietok – 380 ml/min.
IP 20
Izolačná trieda: II
Hladina akustického tlaku: 75,1 db (A)
Hladina vibrácií: 2,2 m/s ²

- Zariadenie je v súlade so Smernicou 2006/95/EC, Smernicou o Nízkonapäťovom Zariadení 2006/42/EC a Smernicou o Elektrickej kompatibilite 2004/108/EC.

OCHRANA ŽIVOTNÉHO PROSTREDIA – Smernica 2002/96/EC

Váš výrobok bol navrhnutý a vyrobený z vysoko kvalitných dielov, ktoré môžu byť recyklované a znovu použité.



Symbol preškrtnutej odpadkovej nádoby s kolieskami označuje výrobky, ktoré vyhovujú európskej Smernici 2002/96/EC. Zoznámte sa s miestnym systémom zberu elektrického a elektronického odpadu. Dodržujte miestne nariadenia a nelikvidujte použité výrobky spoločne s domácim odpadom. Správna likvidácia vášho starého zariadenia pomôže ochrániť životné prostredie a zdravie ľudí pred negatívnymi vplyvmi.

Záručný list patrí k predávanému výrobku odpovedajúceho čísla ako jeho nedeliteľná súčasť. Strata originálu záručného listu bude dôvodom na neuznanie záručnej opravy. Na výrobky je zákazníkovi poskytovaná **záručná doba 24 mesiacov** odo dňa nákupu. Behom tejto doby odstráni autorizovaný servis bezplatne všetky vady výrobku spôsobené výrobnou závadou alebo vadným materiálom. Výrobca garantuje zachovanie odpovedajúcich funkčných vlastností náradia a jeho bezpečnú prevádzku len v prípade realizácie všetkých servisných zásahov na náradí v autorizovanom servise.

Záruka zaniká v týchto prípadoch :

- nebol predložený originál záručného listu
- jedná sa o prirodzené opotrebenia funkčných častí výrobku v dôsledku používania stroja
- výrobok bol používaný v rozpore s návodom na obsluhu
- závada vznikla neprípustným zásahom do výrobku (včetně zásahu a úprav neautorizovaným servisom)
- poškodenie bolo spôsobené vonkajšími vplyvmi, napríklad znečistením, vystavením stroja nevhodným poveternostným podmienkam
- výrobok je mechanicky poškodený vinou užívateľa, podľa posúdenia servisného strediska bežná údržba výrobku, napr. premazanie, vyčistenie stroja nie je považovaná za záručnú opravu

Servisné stredisko:

Servis ČR :

Servis Sharks , tel. č. +420774335397,+420774416287 email : servis@sharks-cz.cz

Servis SK:

Reklamácie uplatňujte na telefónnom čísle : 0918 999402 – p. Šimčák

e-mail: sharks-slovakia@hotmail.com

Reklamáciu uplatňujte u svojho obchodníka, prípadne odovzdajte výrobok priamo do servisu (len v originálnom balení !).

Po obdržaní kompletného výrobku v nerozloženom stave posúdi servis oprávnenosť reklamácie. Prípadne záručne opravy potvrdí servis do záručného listu.

Záručná lehota sa predlžuje o dobu od prevzatia reklamácie servisom (obchodníkom) po odovzdanie opraveného výrobku späť zákazníkovi. Dovozca si vyhradzuje 30 dní na posúdenie reklamácie z hľadiska nároku na bezplatnú opravu (náhradu) v rámci záruky. Predávajúci je povinný pri predaji zoznámiť kupujúceho s obsluhou výrobku, výrobok predviesť a riadne vyplniť záručný list.

Vyhlásenie o zhode ES / EC Declaration of Conformity
vydané podľa zákona č. 264/1999 Z.z. v platnom znení

Týmto vyhlasujeme my (*We hereby declare,*)

Steen QOS s.r.o. Bor č.3, Karlovy Vary IČ 27972949

že koncepcia a konštrukcia nižšie uvedených prístrojov v prevedeniach, ktoré uvádzame do obehu, odpovedá príslušným základným požiadavkam smerníc ES na bezpečnosť a hygienu.

(That the design, type and construction of the following machine, as brought into circulation by us, comply

with the basic safety and health requirements of pertinent EC directives.)

V prípade zmeny prístroja, ktorá s nami nebola konzultovaná, stráca toto vyhlásenie svoju platnosť.

Označenie prístroja (*Machine description*): Maliarska striekacie pištole SHARKS SH 680
Model výrobku (*Article no*): - **SHK346**

Príslušné nariadenia vlády (*Applicable EC directive*):

- Nariadenie vlády SR č. 308/2004 o elektrických zariadeniach nízkeho napätia (73/23/EHS, 93/68/EHS)

- Nariadenie vlády SR č 194/2005 Z.z. o elektromagnetickej kompatibilite 2004/108ES, 89/336/EHS

- Vyhláška MŽP SR č. 208/2005 Z.z., nov. vyhl. MŽP SR č. 313/307 (EU 2002/95/ES o nakladaní s elektrozaariadeniami a elektroodpadom

- Nariadenie vlády SR č.222/2002, (2000/14/ES, ktorým sa stanovujú technické požiadavky na výrobky z hľadiska emisií hluku (v znení ďalších predpisov) hladina akustického tlaku - LWA 75,1 dB(A)

V K. Varech dňa 26.8.2011

J. Beneš

Konateľ spoločnosti