



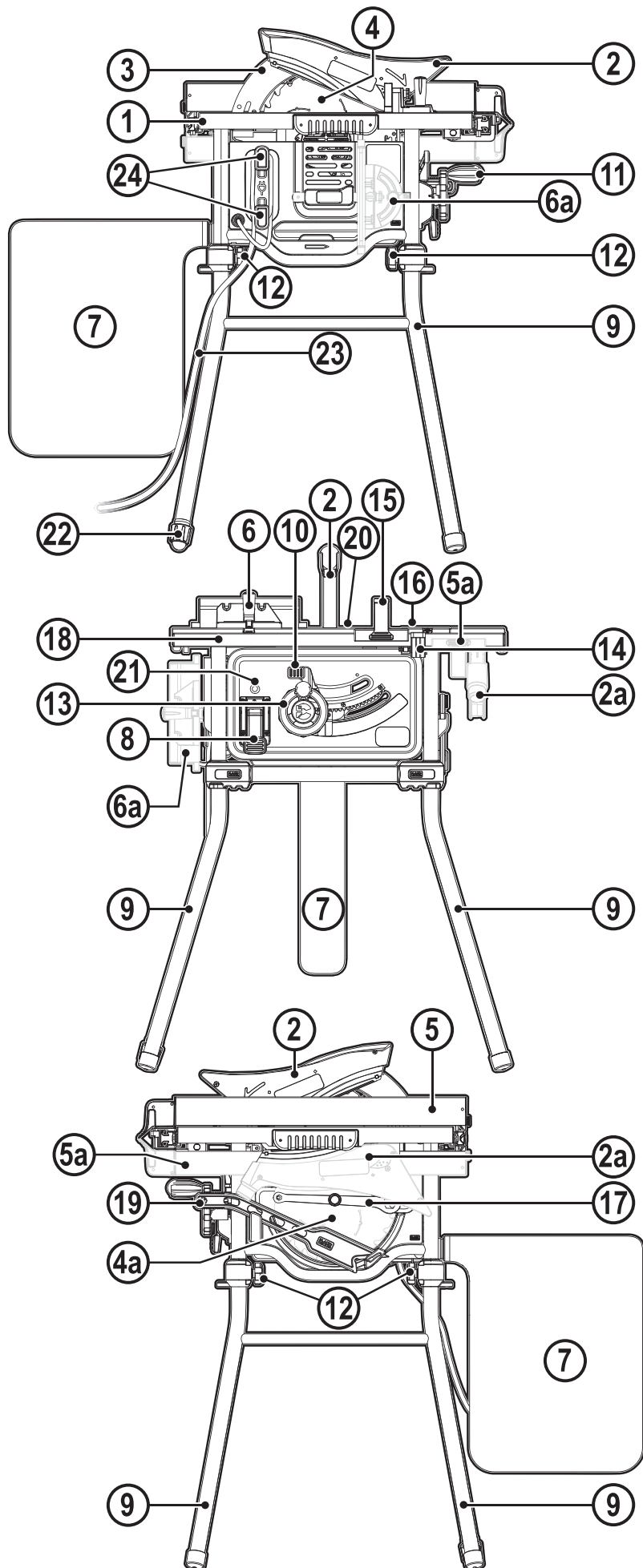
Upozornenie!
Určené pre domácich
majstrov.

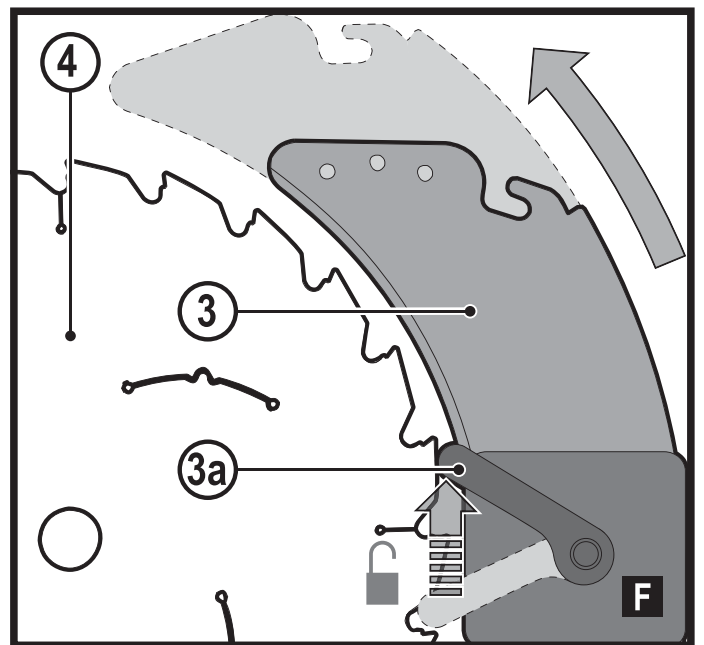
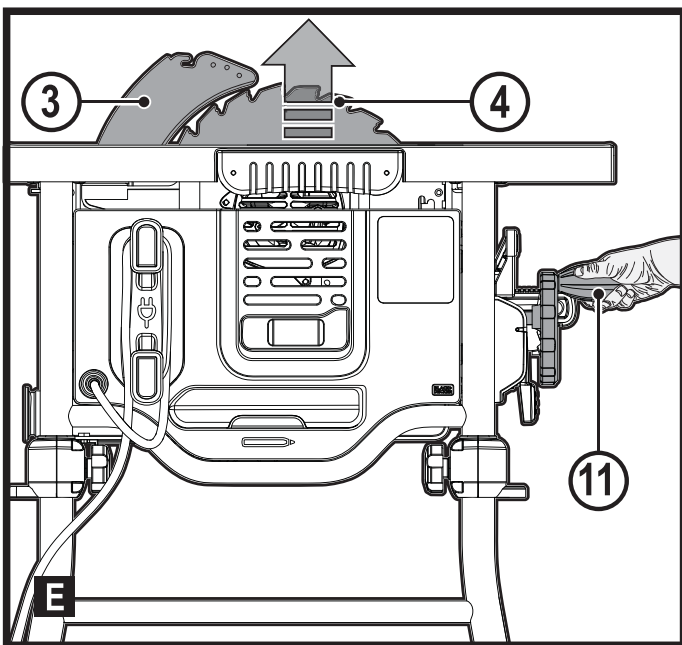
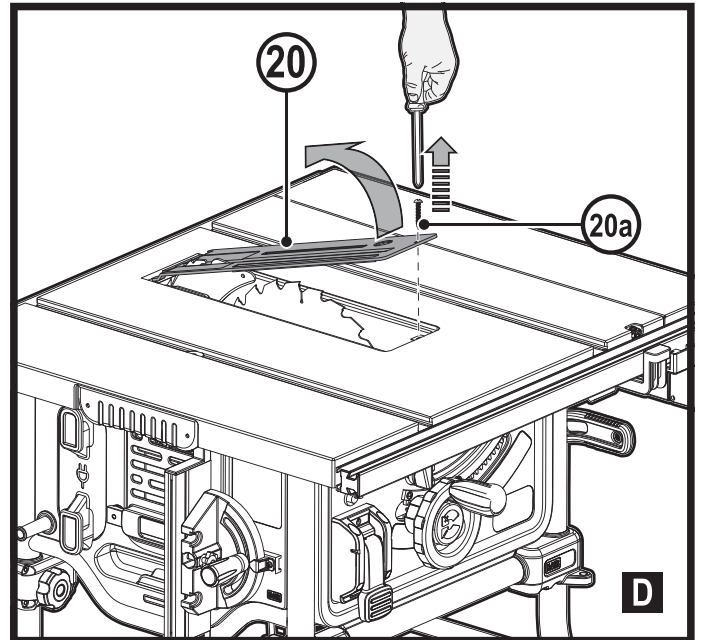
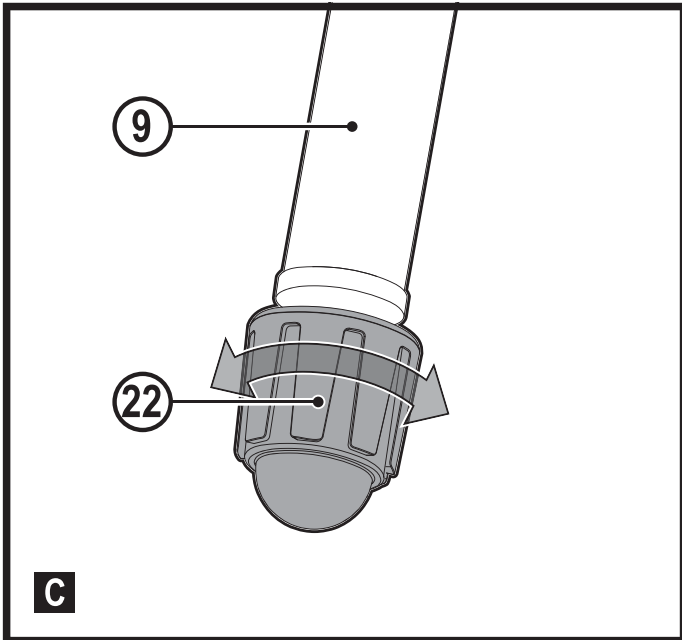
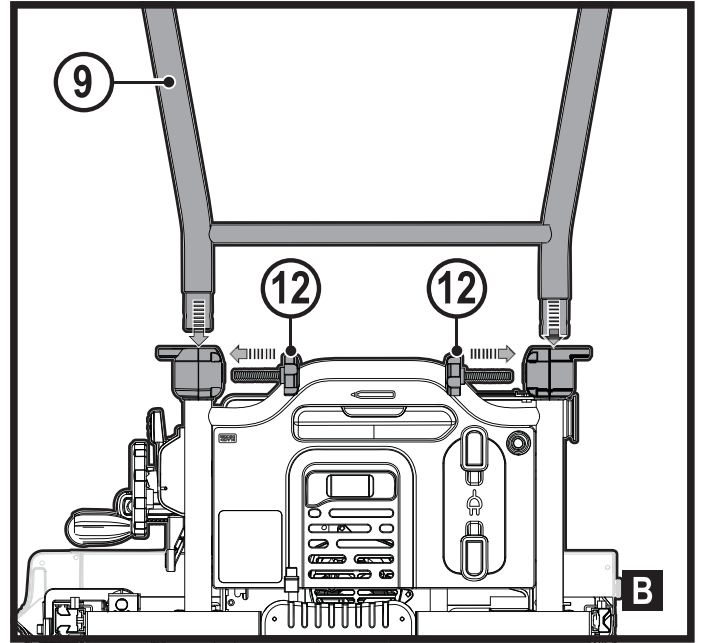
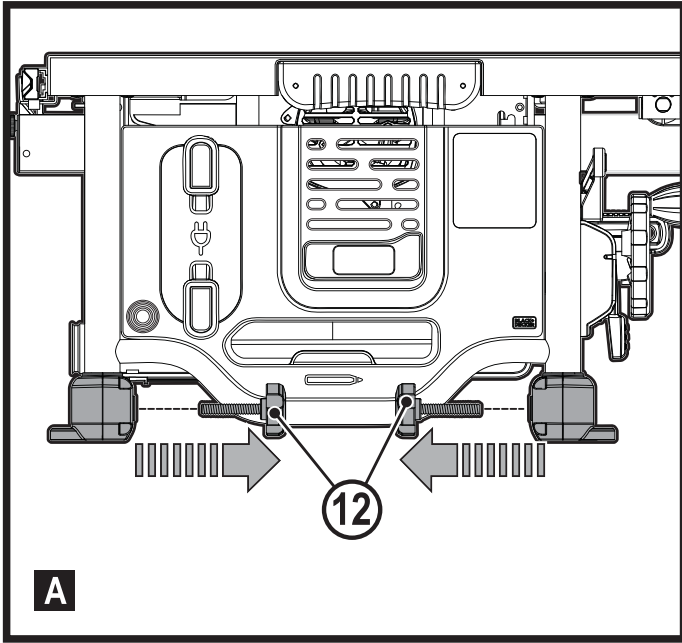
511117- 04 SK

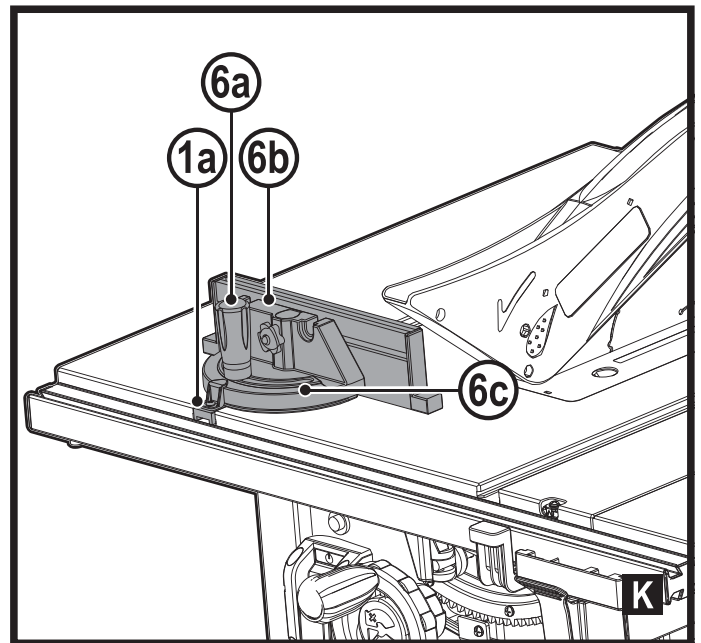
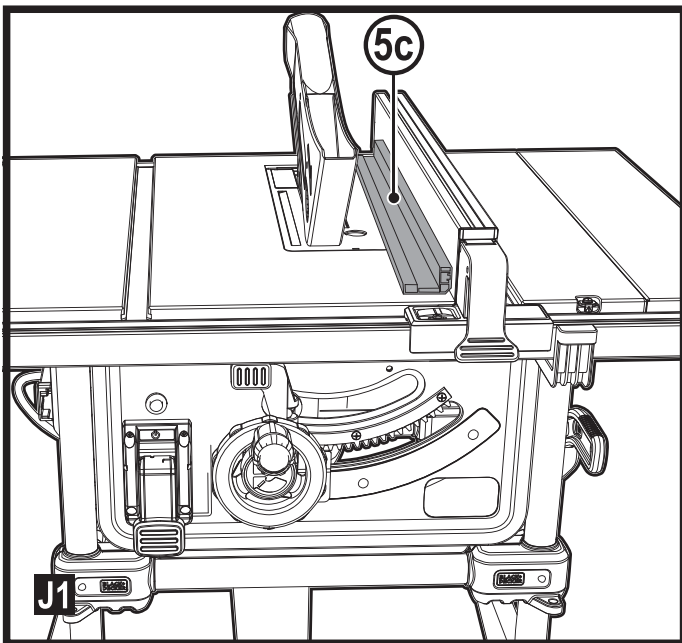
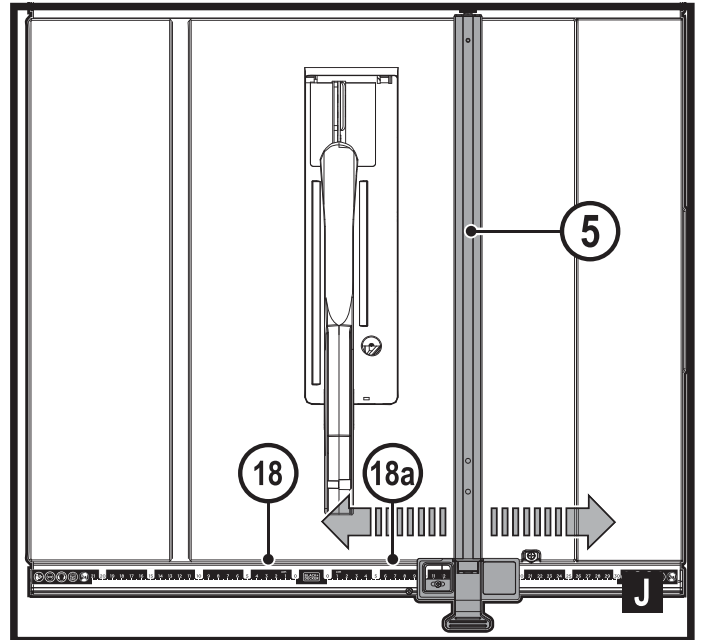
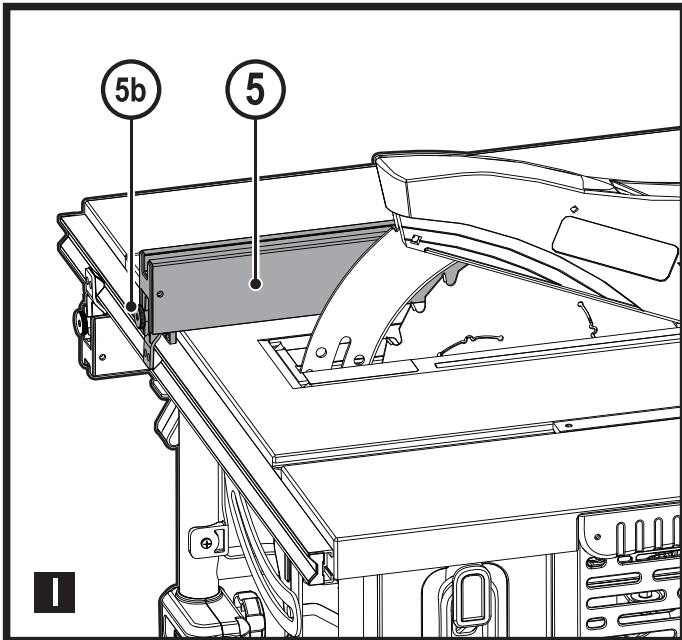
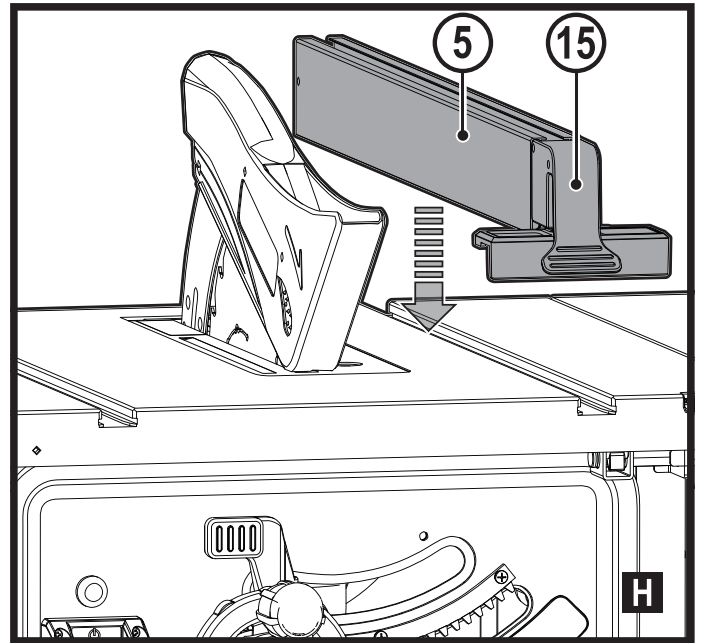
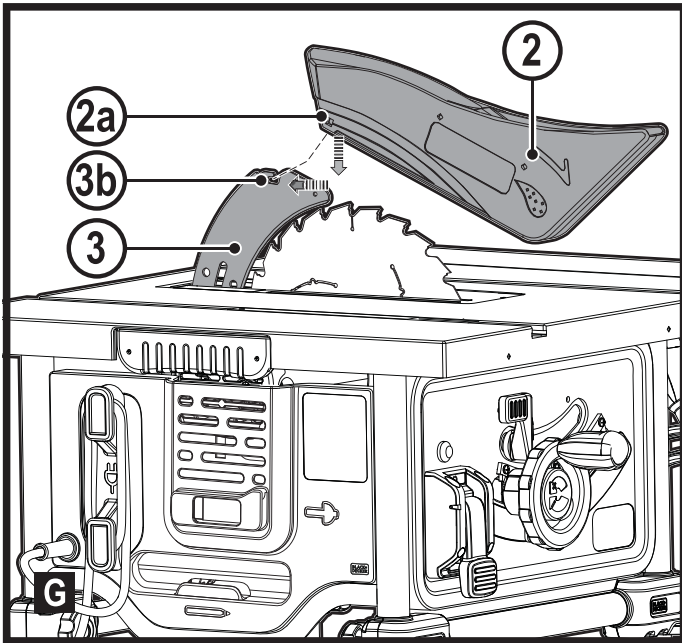
Preložené z pôvodného návodu

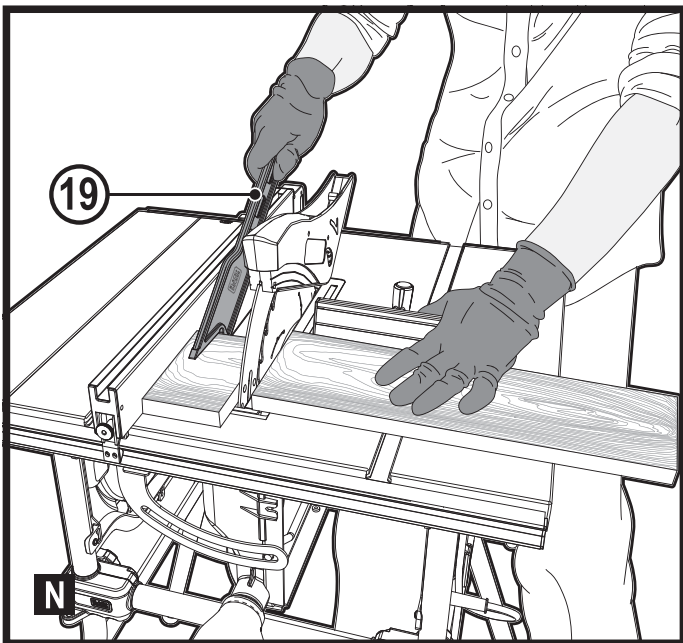
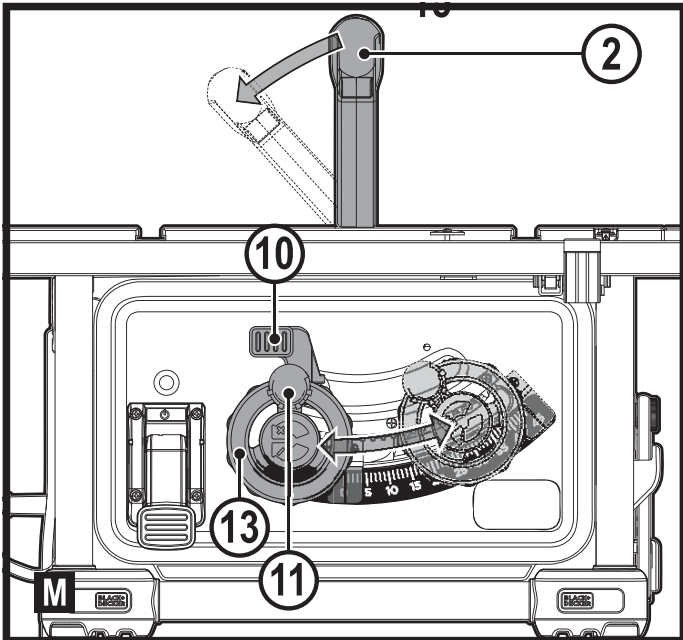
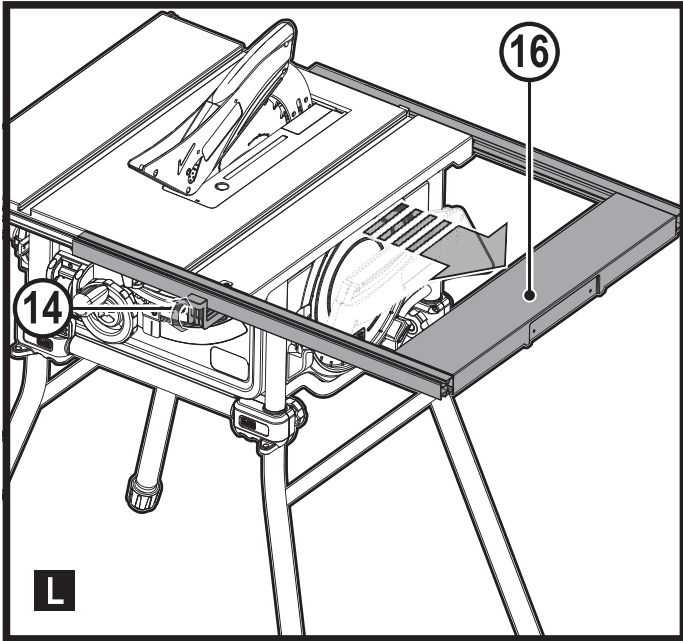
www.blackanddecker.eu

BES720









Použitie výrobku

Vaša stolová píla BLACK+DECKER BES720 je určená na rezanie a priečne rezy všetkých typov reziva zodpovedajúceho veľkosti tohto stroja. Toto náradie je určené iba na spotrebiteľské použitie.

Bezpečnostné pokyny

Všeobecné bezpečnostné pokyny pre prácu s elektrickým náradím



Varovanie! Preštudujte si všetky bezpečnostné výstrahy, pokyny, obrázky a technické údaje uvedené pre toto náradie. Nedodržanie nižšie uvedených varovaní a pokynov môže viesť k spôsobeniu úrazu elektrickým prúdom, k vzniku požiaru alebo k vážnemu zraneniu.

Všetky bezpečnostné varovania a pokyny uschovajte na budúce použitie. Termín „elektrické náradie“ vo všetkých upozorneniach odkazuje na vaše náradie napájané zo siete (je vybavené prívodným káblom) alebo náradie napájané akumulátorom (bez prívodného kábla).

1. Bezpečnosť v pracovnom priestore

- Udržujte pracovný priestor čistý a dobre osvetlený.** Preplnený a neosvetlený pracovný priestor môže viesť k spôsobeniu úrazov.
- Nepracujte s elektrickým náradím vo výbušnom prostredí, ako sú napríklad priestory s výskytom horľavých kvapalín, plynov alebo prašných látok.** V elektrickom náradí dochádza k iskreniu, ktoré môže spôsobiť vznietenie horľavého prachu alebo výparov.
- Pri práci s elektrickým náradím zaistíte bezpečnú vzdialenosť detí a ostatných osôb.** Rozptyľovanie môže spôsobiť stratu kontroly nad náradím.

2. Elektrická bezpečnosť

- Zástrčka napájacieho kábla náradia musí zodpovedať zásuvke. Zástrčku nikdy žiadnym spôsobom neupravujte. Nepoužívajte pri uzemnenom elektrickom náradí žiadne upravené zástrčky.** Neupravované zástrčky a zodpovedajúce zásuvky znižujú riziko vzniku úrazu elektrickým prúdom.
- Nedotýkajte sa uzemnených povrchov, ako sú napríklad potrubia, radiátory, elektrické sporáky a chladničky.** Pri uzemnení vášho tela vzrastá riziko úrazu elektrickým prúdom.
- Nevystavujte elektrické náradie dažďu alebo vlhkému prostrediu.** Ak vnikne do elektrického náradia voda, zvýši sa riziko úrazu elektrickým prúdom.
- S prívodným káblom zaobchádzajte opatrne. Nikdy nepoužívajte prívodný kábel na prenášanie alebo posúvanie náradia a neťahajte zaň, ak chcete náradie odpojiť od elektrickej siete. Zabráňte kontaktu kábla s mastnými, horúcimi a ostrými predmetmi alebo**

pohyblivými časťami. Poškodený alebo zapletený prívodný kábel zvyšuje riziko vzniku úrazu elektrickým prúdom.

- Pri práci s náradím vonku používajte predlžovacie káble určené na vonkajšie použitie.** Použitie kábla na vonkajšie použitie znižuje riziko úrazu elektrickým prúdom.
 - Ak musíte s elektrickým náradím pracovať vo vlhkom prostredí, použite napájací zdroj s prúdovým chráničom (RCD).** Použitie prúdového chrániča (RCD) znižuje riziko úrazu elektrickým prúdom.
- #### 3. Bezpečnosť osôb
- Pri použití elektrického náradia zostaňte stále pozorní, sledujte, čo robíte a pracujte s rozvahou. Nepracujte s elektrickým náradím, ak ste unavení alebo ak ste pod vplyvom drog, alkoholu alebo liekov.** Chvilka nepozornosti pri práci s elektrickým náradím môže viesť k vážnemu zraneniu.
 - Používajte prvky osobnej ochrany. Vždy používajte ochranu zraku.** Ochranné prostriedky ako respirátor, protišmyková pracovná obuv, prilba a chrániče sluchu, používané v príslušných podmienkach, znižujú riziko poranenia osôb.
 - Zabráňte náhodnému zapnutiu náradia. Pred pripojením zdroja napätia alebo pred vložením akumulátora a pred zdvihnutím alebo prenášaním náradia skontrolujte, či je vypínač v polohe vypnuté.** Prenášanie elektrického náradia s prstom na vypínači alebo pripojenie náradia k napájaciemu zdroju, ak je vypínač náradia v polohe zapnuté, môže spôsobiť úraz.
 - Pred spustením z náradia vždy odstráňte všetky kľúče alebo nastavovacie prípravky.** Nastavovacie kľúče ponechané na náradí môžu byť zachytené rotujúcimi časťami náradia a môžu spôsobiť úraz.
 - Neprekážajte sami sebe. Pri práci vždy udržiavajte vhodný postoj a rovnováhu.** Tak je umožnená lepšia ovládateľnosť náradia v neočakávaných situáciách.
 - Vhodne sa obliekajte. Nenoste voľný odev alebo šperky. Dbajte na to, aby sa vaše vlasy a odev nedostali do kontaktu s pohyblivými časťami.** Voľný odev, šperky alebo dlhé vlasy môžu byť pohyblivými dielmi zachytené.
 - Ak sú zariadenia vybavené adaptérom na pripojenie príslušenstva na zachytávanie prachu, zaistíte jeho správne pripojenie a riadnu funkciu.** Použitie týchto zariadení môže znížiť nebezpečenstvo týkajúce sa prachu.
 - Nedovoľte, aby častým používaním náradia došlo k familiárnosti, aby ste sa stali samouľbými a aby ste ignorovali zásady bezpečnosti.** Bezstarostnosť môže spôsobiť vážne zranenie počas zlomku sekundy.

4. Použitie elektrického náradia a jeho údržba

- a. **Nepreťažujte elektrické náradie. Používajte na vykonávanú prácu správny typ náradia.** Pri použití správneho typu náradia bude práca vykonávaná lepšie a bezpečnejšie.
 - b. **Ak nie je možné vypínač náradia zapnúť a vypnúť, s náradím nepracujte.** Každé elektrické náradie s nefunkčným vypínačom je nebezpečné a musí sa opraviť.
 - c. **Pred nastavovaním náradia, pred výmenou príslušenstva alebo ak náradie nepoužívate, odpojte zástrčku prívodného kábla od zásuvky alebo z náradia vyberte akumulátor.** Tieto preventívne bezpečnostné opatrenia znižujú riziko náhodného zapnutia náradia.
 - d. **Uložte elektrické náradie mimo dosahu detí a nedovoľte ostatným osobám, ktoré toto náradie nevedia ovládať, alebo ktoré nepoznajú tieto bezpečnostné pokyny, aby s týmto elektrickým náradím pracovali.** Elektrické náradie je v rukách nekvalifikovanej obsluhy nebezpečné.
 - e. **Vykonávajte údržbu elektrického náradia a príslušenstva. Skontrolujte vychýlenie alebo zablokovanie pohyblivých častí, poškodenie jednotlivých dielov a iné okolnosti, ktoré môžu ovplyvniť chod náradia. Ak je náradie poškodené, nechajte ho opraviť.** Mnoho nehôd býva spôsobených zanedbanou údržbou náradia.
 - f. **Rezné nástroje udržiavajte ostré a čisté.** Riadne udržiavané rezné nástroje s ostrými reznými čepeľami sú menej náchylné na zablokovanie a lepšie sa s nimi pracuje.
 - g. **Používajte toto elektrické náradie, príslušenstvo a pracovné nástroje podľa týchto pokynov a berte do úvahy prevádzkové podmienky a prácu, ktorá sa bude vykonávať.** Použitie elektrického náradia na iné účely, než na aké je určené, môže byť nebezpečné.
 - h. **Udržujte rukoväti a všetky povrchy na uchopenie čisté a suché a dbajte na to, aby neboli znečistené olejom alebo mazivami.** Klzké rukoväti a povrchy na uchopenie neumožňujú bezpečnú manipuláciu a ovládateľnosť náradia v neočakávaných situáciách.
5. **Servis**
- a. **Opravy elektrického náradia zverte iba kvalifikovanému technikovi, ktorý bude používať originálne náhradné diely.** Tým zaistíte bezpečnú prevádzku náradia.

Bezpečnostné pokyny pre stolové píly

1. **Varovania týkajúce sa ochranných krytov**
 - a. **Ochranné kryty musia byť na určených miestach. Ochranné kryty musia byť v bezchybnom stave**

a musia byť riadne namontované. Ochranný kryt, ktorý je uvoľnený, poškodený alebo ktorý nepracuje správne, sa musí opraviť alebo vymeniť.

- b. **Pri každom priechodnom reze používajte s touto pilou ochranný kryt pílového kotúča a rozpínací klin.** Pri prierezových prácach, keď pílový kotúč celkom prereže celú hrúbku obrobku, pomáhajú ochranný kryt a ostatné bezpečnostné zariadenia znižovať riziko zranenia osôb.
 - c. **Po dokončení prác (ako sú drážkovacie rezy alebo pozdĺžne rezy dosiek), ktoré vyžadujú odobratie ochranného krytu alebo rozpínacieho klina, okamžite znovu upevnite ochranný systém.** Ochranný kryt a rozpínací klin obmedzujú riziko spôsobenia zranenia.
 - d. **Pred zapnutím spínača píly sa uistite, či pílový kotúč nie je v kontakte s ochranným krytom, rozpínacím klinom alebo obrobkom.** Neúmyselný kontakt týchto dielov s pílovým kotúčom by mohol spôsobiť nebezpečné situácie.
 - e. **Nastavte rozpínací klin podľa pokynov uvedených v tomto návode.** Nesprávne nastavená vzdialenosť, umiestnenie a zarovnanie môžu spôsobiť nesprávnu funkciu rozpínacieho klina a pravdepodobný vznik spätného rázu.
 - f. **Rozpínací klin musí byť v kontakte s obrobkom, aby mohol plniť svoju funkciu.** Rozpínací klin nie je účinný, ak prebieha rezanie obrobkov, ktoré sú príliš krátke na to, aby boli v kontakte s rozpínacím klinom. V takých podmienkach sa nedá spätnému rázu zabrániť pomocou rozpínacieho klina.
 - g. **Používajte pre rozpínací klin vhodný pílový kotúč.** Z dôvodu zaistenia správnej funkcie rozpínacieho klina musí priemer pílového kotúča zodpovedať rozpínaciemu klinu, telo pílového kotúča musí byť tenšie, než je šírka rozpínacieho klina a šírka rezu pílového kotúča musí byť väčšia, než je hrúbka rozpínacieho klina.
2. **Varovania týkajúce sa postupov pri rezaní**
- a. **NEBEZPEČENSTVO: Nikdy nekladte prsty alebo ruky do blízkosti pílového kotúča alebo v jeho osi.** Chvilka nepozornosti alebo pošmyknutie môže spôsobiť kontakt Vašej ruky s pílovým kotúčom, čo môže viesť k spôsobeniu vážneho zranenia.
 - b. **Posúvajte obrobok k pílovému kotúču iba proti smeru ich otáčania.** Posúvanie obrobku v rovnakom smere, akým sa otáča pílový kotúč nad stolom píly, môže viesť k tomu, že budú obrobok a Vaše ruky vtiahnuté do pílového kotúča.
 - c. **Nikdy nepoužívajte ukazovateľ pokosových rezov na posuv obrobku pri vykonávaní pozdĺžnych rezov a nepoužívajte vodidlo pozdĺžnych rezov ako dĺžkový doraz pri vykonávaní priečných rezov s ukazovateľom pokosových rezov.** Vedenie obrobku súčasne pomocou vodidla pozdĺžnych rezov a ukazovateľa pokosových

rezov zvyšuje pravdepodobnosť zablokovania pílového kotúča a spätného rázu.

- d. **Pri vykonávaní pozdĺžnych rezov vždy aplikujte posuvnú silu medzi vodidlom a pílovým kotúčom. Ak je vzdialenosť medzi vodidlom a pílovým kotúčom menšia než 150 mm, použite tlačnú tyč, a ak je táto vzdialenosť menšia než 50 mm, použite tlačný blok.** Tieto „pracovné pomôcky“ budú udržiavať Vaše ruky v bezpečnej vzdialenosti od pílového kotúča.
- e. **Používajte iba tlačnú tyč dodanú výrobcom tejto píly alebo vyrobenú podľa uvedených pokynov.** Táto tlačná tyč zaručuje dostatočnú vzdialenosť ruky od pílového kotúča.
- f. **Nikdy nepoužívajte poškodenú alebo orezanú tlačnú tyč.** Poškodená tlačná tyč sa môže zlomiť a následkom môže byť skĺznutie Vašej ruky do pohybujúceho sa pílového kotúča.
- g. **Nikdy nevykonávajte práce voľne od ruky. Na umiestnenie a vedenie obrobku vždy používajte vodidlo na pozdĺžne rezy alebo ukazovateľ pokosových rezov.** Pojem „voľne od ruky“ znamená použitie Vašich rúk na podoprenie alebo vedenie obrobku namiesto použitia vodidla pozdĺžnych rezov alebo ukazovateľa pokosových rezov. Rezanie voľne od ruky vedie k odkloneniu rezu, zablokovaniu kotúča a spätnému rázu.
- h. **Nikdy nesiahajte do blízkosti alebo cez rotujúci pílový kotúč.** Siahanie pre obrobok môže viesť k náhodnému kontaktu s pohybujuúcim sa pílovým kotúčom.
- i. **Zaistite dodatočnú podperu obrobku pri zadnej alebo bočnej časti stola píly, ak budete pracovať s dlhým a širokým obrobkom, aby bol v rovnej polohe.** Dlhý alebo široký obrobok má tendenciu otáčať sa na hrane stola, čo povedie k strate kontroly nad obrobkom, zablokovaniu pílového kotúča a spätnému rázu.
- j. **Posúvajte obrobok rovnomernou rýchlosťou. Zamedzte ohýbaniu a krúteniu obrobku. Ak dôjde k zablokovaniu, okamžite pílu vypnite, odpojte jej prírodný kábel od zásuvky a odstráňte príčinu zablokovania.** Zablokovanie pílového kotúča obrobkom môže spôsobiť spätný ráz alebo zastavenie motora.
- k. **Neodstraňujte kúsky odrezaného materiálu, ak je píla v chode.** Tento materiál môže byť zachytený medzi vodidlom a pílovým kotúčom alebo vnútri ochranného krytu pílového kotúča a pílový kotúč by mohol spôsobiť vtiahnutie Vašich prstov a následný kontakt s kotúčom. Pred odstránením tohto materiálu vypnite pílu a počkajte, kým sa pílový kotúč nezastaví.
- l. **Pri vykonávaní pozdĺžnych rezov obrobkov s hrúbkou menšou než 2 mm používajte prídavné vodidlo v kontakte s hornou časťou stola.** Tenký obrobok sa môže zaklíniť pod vodidlom pozdĺžnych rezov, a tak môže dôjsť k spätnému rázu.

3. Príčiny spätného rázu a príslušné varovania

Spätný ráz je náhlou reakciou obrobku, ktorá je spôsobená zovretím, zaseknutým pílovým kotúčom alebo zlým zarovnaním s čiarou rezu v obrobku vzhľadom na pílový kotúč alebo v prípade, keď dôjde k uviaznutiu obrobku medzi pílovým kotúčom a vodidlom pozdĺžnych rezov alebo iným pevným predmetom.

Pri spätnom ráze je obrobok najčastejšie zdvihnutý zo stola zadnou časťou pílového kotúča a je odhodnený smerom k obsluhu.

Spätný ráz je výsledkom nesprávneho použitia píly alebo nesprávnych pracovných postupov alebo prevádzkových podmienok. Tomuto javu môžete zabrániť, ak budete dodržiavať nižšie uvedené pokyny.

- a. **Nikdy nestojte priamo v osi pílového kotúča. Vždy sa postavte na rovnakú stranu píly, na akej sa nachádza vodidlo.** Spätný ráz môže spôsobiť odhodenie obrobku vysokou rýchlosťou smerom na akúkoľvek osobu nachádzajúcu sa pred pílovým kotúčom alebo v jeho osi.
- b. **Nikdy nesiahajte cez obrobok alebo za pílový kotúč, ak chcete vytiahnuť alebo podoprieť obrobok.** Mohlo by dôjsť k náhodnému kontaktu s pílovým kotúčom alebo k situácii, keď spätný ráz spôsobí vtiahnutie Vašich prstov do pílového kotúča.
- c. **Nikdy nedržte a netlačte obrobok, ktorý sa práve reže, proti rotujúcemu pílovému kotúčom.** Tlačenie rezaného obrobku proti pílovému kotúčom bude spôsobovať ohyb pílového kotúča a spätný ráz.
- d. **Zarovnajete vodidlo tak, aby bolo rovnobežné s pílovým kotúčom.** Nesprávne zarovnané vodidlo bude tlačiť obrobok k pílovému kotúčom a vytvára riziko spätného rázu.
- e. **Buďte veľmi opatrní najmä pri rezaní do slepých priestorov zostavených obrobkov.** Vyčnívajúci pílový kotúč môže prerezať objekty, ktoré môžu spôsobiť spätný ráz.
- f. **Veľké panely si podprite, aby bolo minimalizované riziko zovretia pílového kotúča a spätného rázu.** Veľké panely majú tendenciu sa prehýbať pôsobením vlastnej hmotnosti. Podpera/podpery musí/musia byť umiestnená/é pod každou časťou panelu, ktorá presahuje horný stôl píly.
- g. **Pri rezaní obrobku, ktorý je skrútený, hrčovitý, deformovaný alebo ktorý nemá rovnú hranu, musíte byť veľmi opatrní, ak sa vedie pomocou vodidla alebo ukazovateľa pokosových rezov.** Skrútené, hrčovité alebo deformované obrobky sú nestabilné a spôsobujú vychýlenie z čiar rezu, zovretie pílového kotúča alebo spätný ráz.
- h. **Nikdy nerežte viac obrobkov naraz, a to vo vodorovnom alebo zvislom smere.** Pílový kotúč by mohol zdvihnúť jeden alebo viac kusov materiálu, a tak by mohlo dôjsť k spätnému rázu.

- i. **Ak začínate znovu rez v obrobku, zarovnajzte pílový kotúč v záreze a skontrolujte, či sa zuby pílového kotúča nedotýkajú materiálu obrobku.** Ak dôjde pri opätovnom spustení píly k zovretiu pílového kotúča, môže dôjsť k pohybu obrobku smerom hore a k spôsobeniu spätného rázu.
 - i. **Udržujte pílové kotúče čisté, ostré a správne nastavené. Nikdy nepoužívajte deformované pílové kotúče alebo pílové kotúče s prasknutými alebo zlomenými zubami.** Nabrúsené a riadne nastavené pílové kotúče minimalizujú riziko zovretia, zablokovania a spätného rázu.
- 4. Varovania týkajúce sa pracovných postupov s touto stolovou pílou**
- a. **Vypnite túto stolovú pílu a odpojte jej napájací kábel, ak vyberáte vložku stola, vymieňate pílový kotúč alebo nastavujete rozpínací klin alebo ochranný kryt pílového kotúča, a v prípade, ak je táto píla ponechaná bez dozoru.** Tieto preventívne opatrenia zabránia spôsobeniu nehôd.
 - b. **Nikdy nenechávajte túto stolovú pílu v chode bez dozoru. Vypnite ju a neodchádzajte od tejto píly, kým nedôjde k jej úplnému zastaveniu.** Píla, ktorá je v chode bez dozoru, predstavuje nekontrolované riziko.
 - c. **Umiestnite túto stolovú pílu na dobre osvetlenom a rovnom mieste, kde môžete udržiavať správny pracovný postoj a rovnováhu. Táto píla musí byť umiestnená na takom mieste, ktoré poskytuje dostatočný priestor na jednoduchú manipuláciu s rozmernými obrobkami.** Stiesnené a tmavé miesta a nerovné klzké podlahy prívolaávajú nehody.
 - d. **Často čistíte a odstraňujete piliny nachádzajúce sa pod stolom píly alebo pri zariadení na zachytávanie prachu a pilín.** Nahromadené piliny sú horľavé a môže dôjsť k ich samovznieteniu.
 - e. **Táto stolová píla musí byť zaistená.** Stolová píla, ktorá nie je správne zaistená, sa môže pohnúť alebo prevrátiť.
 - f. **Pred zapnutím tejto stolovej píly odstráňte zo stola píly náradie, odrezky dreva atď.** Rozptyľovanie alebo potenciálne zaseknutie môžu byť nebezpečné.
 - g. **Vždy používajte pílové kotúče správnej veľkosti a tvaru upínacieho otvoru (kruhový alebo hranatý).** Pílové kotúče s otvormi, ktoré nezodpovedajú montážnej príchytke na píle, sa budú otáčať excentricky, čo spôsobí stratu ovládateľnosti náradia.
 - h. **Nikdy nepoužívajte poškodené alebo nesprávne montážne prvky pílového kotúča, ako sú príruby, podložky, skrutky alebo matice.** Tieto montážne prvky boli špeciálne navrhnuté pre Vašu pílu, a zaručujú bezpečnú prevádzku píly a jej optimálny výkon.
 - i. **Nikdy si nestúpajte na stôl píly a nepoužívajte ho ako stoličku.** Ak dôjde k prevráteniu tejto píly alebo

ku kontaktu s pílovým kotúčom, môže dôjsť k vážnemu zraneniu.

- j. **Uistite sa, či je pílový kotúč namontovaný tak, aby sa otáčal správnym smerom. Nepoužívajte na tejto stolovej píle brúsne kotúče, drôtené kety alebo rozbrusovacie kotúče.** Nesprávne namontovaný pílový kotúč alebo použitie iného než odporúčaného príslušenstva môže viesť k spôsobeniu vážneho zranenia.

Ďalšie bezpečnostné pokyny pre stolové píly

- ◆ V tomto návode je popísané určené použitie tohto náradia. Použitie iného príslušenstva alebo prídavného zariadenia a vykonávanie iných pracovných operácií než je odporúčané týmto návodom, môže predstavovať riziko zranenia obsluhy alebo riziko spôsobenia hmotných škôd.
- ◆ Nepoužívajte prasknuté, ohnuté, poškodené alebo deformované pílové kotúče.
- ◆ Nepoužívajte kotúče väčších alebo menších priemerov, než je odporúčané. Parametre pílového kotúča sú uvedené v technických údajoch. Používajte iba pílové kotúče špecifikované v tomto návode, ktoré spĺňajú požiadavky normy EN 847-1.



Varovanie! Kontakt alebo vdychovanie prachu a pilín, ktoré vznikajú pri rezaní, môže ohroziť zdravie pracovníka aj okolostojacich osôb. Používajte masku proti prachu určenú špeciálne na ochranu pred prachom a výparmi a zaistite, aby boli takto chránené všetky osoby nachádzajúce sa alebo vstupujúce do pracovného priestoru.

- ◆ Nepracujte s materiálmi, ktoré obsahujú azbest. Azbest sa považuje za karcinogénnu látku.
- ◆ Pri manipulácii s pílovými kotúčmi a hrubými materiálmi používajte rukavice (ak je to možné, pílové kotúče sa môžu prenášať pomocou držiakov).
- ◆ Používajte ochranu sluchu na zníženie rizika straty sluchu.
- ◆ Zvážte použitie špeciálne navrhnutých pílových kotúčov s menšou hlučnosťou.
- ◆ Používajte ochranu zraku, aby ste znížili riziko zranenia.
- ◆ Pri rezaní dreva používajte dodaný vak na prach.
- ◆ Zvoľte správny pílový kotúč pre rezaný materiál.
- ◆ Nepoužívajte toto náradie bez riadne upevneného krytu. Nepoužívajte toto náradie, ak neplnia ochranné kryty svoju funkciu, alebo ak sa nevykonávala správne ich údržba.
- ◆ Pred každým rezom sa uistite, či je píla stabilná.
- ◆ Udržujte rukoväti suché a čisté a dbajte na to, aby neboli znečistené olejom a mazivom.
- ◆ Dbajte na to, aby bola podlaha okolo píly uprataná a bez zvyškov materiálov, napríklad pilín alebo odrezkov.
- ◆ Zaistite, aby bolo zaistené zodpovedajúce osvetlenie náradia a pracovného priestoru.

- ◆ Nedovoľte, aby tento stroj používali nepreškolené osoby.
- ◆ Pred použitím píly sa uistite, či je správne namontovaný pílový kotúč. Uistite sa, či sa pílový kotúč otáča správnym smerom.
- ◆ Udržujte pílový kotúč ostrý. Dodržujte pokyny týkajúce sa mazania a výmeny príslušenstva.
- ◆ Zaistite, aby otáčky uvedené na pílovom kotúči boli minimálne rovnaké ako otáčky uvedené na pile.
- ◆ Vždy odpojte toto náradie od napájacieho zdroja pred vykonávaním akejkoľvek údržby alebo pred výmenou pílového kotúča.
- ◆ Nikdy nevykonávajte žiadne čistenie, údržbu, odstraňovanie odrezkov alebo iných častí obrobkov z pracovného priestoru, ak je táto píla v chode a ak nie je hlava píly v pokojovej polohe.
- ◆ Pred začatím pracovného úkonu sa uistite, či sú utiahnuté všetky zaisťovacie prvky a rukoväti.
- ◆ Nikdy sa nepokúšajte rýchlo zastaviť pohybujúci sa pílový kotúč jeho zablokovaním pomocou náradia alebo iného predmetu. Taký spôsob môže spôsobiť vážne zranenie.
- ◆ Pred použitím alebo upevnením akéhokoľvek príslušenstva si naštudujte návod. Nesprávne použitie príslušenstva môže spôsobiť poškodenie.
- ◆ Dbajte na to, aby boli výstražné štítky na náradí stále čitateľné.
- ◆ Nikdy si na toto náradie nestúpajte. Ak dôjde k prevráteniu tohto náradia alebo ak sa dostanete do kontaktu s pílovým kotúčom, môže dôjsť k vážnemu zraneniu.
- ◆ Nedotýkajte sa po dokončení práce pílového kotúča, kým nevychladne. Počas práce sa pílový kotúč zahreje na veľmi vysokú teplotu.
- ◆ Odpojte pílu od napájacieho zdroja, aby ste zabránili náhodnému spusteniu píly a potom odstráňte zvyšky materiálu, aby ste zabránili zraneniu vymrštenými predmetmi.
- ◆ Pred použitím píly a po vykonaní akejkoľvek údržby sa musí skontrolovať správna funkcia ochranného krytu. Tento test sa musí vykonať s vypnutou pílou a s odpojeným napájacím káblom píly. Ak nie je funkcia ochranného krytu v poriadku, zverte opravu vášho náradia kvalifikovanému opravárovi. Zaisťte opravu v najbližšom autorizovanom servise BLACK+DECKER.
- ◆ **Táto stolová píla je určená iba na rezanie dreva, plastov a neželezných kovov.** Nepoužívajte túto pílu na rezanie iných materiálov, než sú materiály odporúčané výrobcom.
- ◆ Nedotýkajte sa po dokončení práce pílového kotúča, kým nevychladne. Počas práce sa pílový kotúč zahreje na veľmi vysokú teplotu.



Varovanie! Rezanie plastov, dreva pokrytého miazgou a iných materiálov môže spôsobiť hromadenie roztaveného materiálu na špičkách zubov kotúča a na stredovej časti pílového kotúča, čím sa zvýši riziko prehriatia a zasekávania pílového kotúča pri rezaní.

Zvyškové riziká

Pri použití píly vznikajú nasledujúce riziká:

Napriek tomu, že sa dodržiavajú príslušné bezpečnostné predpisy a používajú sa bezpečnostné zariadenia, určité zvyškové riziká sa nemôžu vylúčiť. Tieto riziká sú nasledujúce:

- ◆ Zranenia spôsobené kontaktom s akoukoľvek rotujúcou alebo pohybujúcou sa časťou.
- ◆ Poškodenie sluchu.
- ◆ Riziko nehody spôsobené nekrytými časťami rotujúceho pílového kotúča.
- ◆ Riziko zranenia spôsobeného pri výmene dielov, pílových kotúčov alebo príslušenstva.
- ◆ Riziko pritlačenia prstov pri manipulácii s ochrannými krytmi.
- ◆ Zdravotné riziká spôsobené vdychovaním prachu vytváraného pri rezaní dreva, najmä dubového, bukového a materiálu MDF.
- ◆ Zranenia spôsobené dlhodobým použitím náradia. Ak používate akékoľvek náradie dlhší čas, zaistite, aby sa robili pravidelné prestávky.

Hlučnosť

Deklarované hodnoty týkajúce sa hluku boli zmerané v súlade so štandardnou skúšobnou metódou a môžu sa použiť na porovnanie jedného náradia s ostatnými.

Deklarované hodnoty týkajúce sa hluku sa môžu tiež použiť na predbežné stanovenie času práce s týmto náradím.

Varovanie! Hodnoty týkajúce sa hluku pri aktuálnom použití tohto elektrického náradia sa môžu od deklarováných hodnôt hluku líšiť v závislosti od spôsobu použitia tohto náradia, a to najmä od typu spracovávaného obrobku.

Varovanie! Vždy používajte správnu ochranu sluchu.

V určitých podmienkach a po určitom čase použitia môže hluk tohto náradia spôsobiť stratu sluchu. Berte, prosím, do úvahy nasledujúce faktory ovplyvňujúce hladinu hluku:

- ◆ Používajte pílové kotúče so zníženou hlučnosťou.
- ◆ Používajte iba správne nabrúsené pílové kotúče.
- ◆ Používajte pílové kotúče špecificky navrhnuté na zníženie hlučnosti.

Štítky na náradí

Na náradí sú nasledujúce piktogramy a takisto dátumový kód:



Varovanie! Z dôvodu zníženia rizika spôsobenia úrazu si používateľ musí prečítať návod na použitie.



Používajte bezpečnostné ochranné okuliare



Používajte ochranu sluchu



Používajte masku proti prachu



Toto náradie nesmú použiť osoby mladšie ako 16 rokov



Udržujte ruky v bezpečnej vzdialenosti od pílového kotúča



Pri manipulácii s pílovými kotúčmi používajte rukavice

Nevystavujte náradie dažďu alebo prostrediu s vysokou vlhkosťou.



Ak dôjde k poškodeniu alebo zamotaniu prírodného kábla, odpojte zástrčku od zásuvky.

Elektrická bezpečnosť



Toto zariadenie je opatrené dvojitou izoláciou. Preto nie je nutné použiť uzemňovací vodič. Vždy skontrolujte, či napájacie napätie siete zodpovedá napätiu na výkonovom štítku.

- ♦ Ak je poškodený napájací kábel, musí ho vymeniť výrobca alebo autorizovaný servis, aby sa zabránilo možným rizikám.

Poklesy napätia

Rázové prúdy spôsobujú krátkodobé poklesy napätia. Pri zlých podmienkach týkajúcich sa napájania môže dôjsť k ovplyvneniu iného zariadenia. Ak je impedancia systému napájacieho zdroja nižšia než 0,361 Ω, je nepravdepodobné, že dôjde k poruchám.

Použitie predlžovacieho kábla

Vždy používajte schválený typ predlžovacieho kábla, ktorý je vhodný pre príkon tohto náradia (pozrite technické údaje). Pred použitím predlžovací kábel riadne skontrolujte, či nie je poškodený alebo opotrebovaný. Ak je tento kábel poškodený, vymeňte ho.

V prípade použitia navíjacieho kábla odviňte vždy celú dĺžku kábla. Použitie predlžovacieho kábla, ktorý nie je vhodný pre príkon tohto náradia alebo ktorý je poškodený alebo chybný,

môže mať za následok nebezpečenstvo požiaru a úrazu elektrickým prúdom.

Popis

Tento výrobok sa skladá z niektorých alebo zo všetkých nasledujúcich častí.

1. Stôl stolovej píly
2. Kryt pílového kotúča
- 2a. Uloženie krytu pílového kotúča
3. Rozpínací klin
4. Pílový kotúč
- 4a. Uloženie pílového kotúča
5. Vodidlo pre pozdĺžne rezy
- 5a. Uloženie vodidla pre pozdĺžne rezy
6. Ukazovateľ pokosových rezov
- 6a. Uloženie ukazovateľa pokosových rezov
7. Vak na prach
8. Spínač zapnuté/vypnuté
9. Noha stojana
10. Upínacia skrutka nastavenia šikmého rezu
11. Rukoväť na zdvíhanie pílového kotúča
12. Upínacia skrutka nohy stojana
13. Ovládacie koliesko náklonu kotúča
14. Zaisťovacia rukoväť predĺženia stola
15. Zaisťovacia rukoväť na pozdĺžne rezy
16. Predĺženie stola
17. Montážny kľúč – 2 kusy
18. Vodiaca lišta
19. Tlačná tyč
20. Vložka stola
21. Ochrana proti preťaženiu
22. Zarovnanie nohy stojana
23. Napájací kábel
24. Úchyty napájacieho kábla

Zostavenie

- ♦ Otvorte škatuľu a vyberte pílu.
- ♦ Postavte pílu na hladký a rovný povrch ako pracovný stôl alebo iný pevný stôl.

Zostavenie nohy stojana (obr. A, B a C)

Poznámka: Nohy stojana boli vyrobené tak, aby mohli byť zostavené iba jedným spôsobom. Zaisťíte, aby boli nohy stojana vždy vyklopené smerom von, ako je zobrazené na prednej strane a na nákrese zostavy na strane 2.

- ♦ Vyskrutkujte a vyberte všetky štyri upínacie skrutky (12) pre nohy stojana, ako je zobrazené na obr. A.
- ♦ Na stabilnom povrchu obráťte stolovú pílu spodnou stranou nahor a zasuňte nohy (9) do rámu píly, ako je zobrazené na obr. B. Skontrolujte ich správnu orientáciu.

- ◆ Naskrutkujte späť upínacie skrutky (12) a uistite sa, či prechádzajú cez otvory v nohách stojana (9) a bezpečne ich utiahnite, ako je zobrazené na obr. B.
- ◆ Táto stolová píla sa dodáva so systémom na porovnanie výšky nohy stojana (22), ktorý umožňuje zarovnanie kompenzujúce nerovnosti podlahy, ako je zobrazené na obr. C.

Nastavenie rozpínacieho klina (obr. D, E a F)

Varovanie! Z dôvodov prepravy je pred uvedením píly do prevádzky rozpínací klin (3) upevnený v spodnej polohe. Používajte túto pílu iba v prípade, ak je rozpínací klin (3) v hornej polohe. Upevnenie rozpínacieho klina (3) v hornej polohe sa vykonáva nasledovne:

- ◆ Vyskrutkujte zaisťovaciu skrutku (20a) na vložke stola (20) a vyberte vložku stola z píly, ako je zobrazené na obr. D.
- ◆ Zdvihnite zostavu pílového kotúča a rozpínacieho klina otáčaním rukoväti na zdvíhanie pílového kotúča (11) proti smeru pohybu hodinových ručičiek, ako je zobrazené na obr. E.
- ◆ Povoľte zaisťovaciu rukoväť (3a) a vyťahnite rozpínací klin (3) do hornej polohy, ako je zobrazené na obr. F.
- ◆ Vráťte zaisťovaciu rukoväť (3a) do zaisťovacej polohy.

Zostava ochranného krytu pílového kotúča (obr. G)

- ◆ Kryt pílového kotúča (2) sa dodáva so skrutkou (2a), ktorá je upevnená v správnej polohe.
- ◆ Umiestnite skrutku (2a) do drážky (3b) na rozpínacom klíne (3) a tlačte ju smerom k zadnej časti rozpínacieho klína, kým nedôjde k jej zaisteniu v správnej polohe, ako je zobrazené na obr. G.

Zostavenie/výmena pílového kotúča

Varovanie! Uistite sa, či je náradie odpojené od napájacieho zdroja. Používajte ochranné rukavice.

- ◆ Odoberte ochranný kryt pílového kotúča (2).
- ◆ Vyberte vložku stola (20).
- ◆ Povoľte upínaciu maticu pílového kotúča umiestnením jedného montážneho kľúča (17) na maticu a zaistením príruby pomocou druhého montážneho kľúča (17).

Varovanie! Otáčajte maticou v smere otáčania pílového kotúča.

- ◆ Odoberte vonkajšiu prírubu a šikmým pohybom smerom dole odoberte pílový kotúč z vnútornej príruby.
- ◆ Pred nasadením nového pílového kotúča starostlivo očistite prírubu.
- ◆ Nasadte na vnútornú prírubu nový pílový kotúč a upevnite vonkajšiu prírubu.

Varovanie! Zuby nového pílového kotúča sú veľmi ostré a môžu byť nebezpečné. Uistite sa, či pri prednej časti stola smerujú zuby pílového kotúča smerom dole, a či sú zarovnané so šípku vyznačenou na ochrannom kryte pílového kotúča (2).

Spínač zapnuté/vypnuté (8)

- ◆ Ak chcete pílu zapnúť, zdvihnite krytku spínača a stlačte zelené tlačidlo na spustenie píly.
- ◆ Ak chcete pílu vypnúť, stlačte čierne vypínacie tlačidlo.

Hĺbka rezu

Otáčajte rukoväťou na zdvíhanie pílového kotúča (11), aby ste nastavili požadovanú hĺbku rezu.

- ◆ Otáčanie proti smeru pohybu hodinových ručičiek znamená zväčšenie hĺbky rezu.
- ◆ Otáčanie v smere pohybu hodinových ručičiek znamená zmenšenie hĺbky rezu.

Po každom novom nastavení vám odporúčame vykonať skúšobný rez, aby ste mohli skontrolovať nastavené rozmery.

Zostava vodidla pozdĺžnych rezov (obr. H a I)

- ◆ Upevnite vodidlo pozdĺžnych rezov (5) na zadnej časti píly a stlačte zaisťovaciu rukoväť (15) smerom dole.
- ◆ Pri demontáži vyťahnite zaisťovaciu rukoväť (15) smerom hore a odoberte vodidlo pozdĺžnych rezov (5). Vodidlo pozdĺžnych rezov môže byť utiahnuté zadnou maticou (5b).

Nastavenie šírky rezu (obr. J)

Vodidlo pozdĺžnych rezov (5) sa používa na pozdĺžne rezanie materiálu.

- ◆ Umiestnite vodidlo pozdĺžnych rezov (5) na vodiacu lištu (18) z pravej alebo ľavej strany pílového kotúča.
- ◆ Meradlo na vodiacej lište (18) sa môže použiť na zobrazenie vzdialenosti medzi lištou vodidla a pílovým kotúčom (4) iba v prípade, ak nie je stôl v predĺženej polohe (obr. L).
- ◆ Nastavte vodidlo pozdĺžnych rezov (5) do požadovanej polohy a zaisťte ho zaisťovacou rukoväťou pre vodidlo pozdĺžnych rezov (15).

Pomocný doraz (obr. J1)

Pri rezaní úzkych obrobkov a pri rezaní šikmých rezov musí byť na vodidlo pozdĺžnych rezov (5) namontovaný pomocný doraz (5c), ako je zobrazené na obr. J1.

Pri rezaní úzkych obrobkov môže dôjsť k ich zablokovaniu medzi vodidlom pozdĺžnych rezov a pílovým kotúčom, môže ich zachytiť rotujúci pílový kotúč a môžu sa vymrštiť z píly. Preto nastavte pomocný doraz (5c) takým spôsobom, aby bola jeho vodiaca hrana umiestnená medzi prednými zubami pílového kotúča a prednou časťou rozpínacieho klína.

Použitie ukazovateľa pokosu (obr. K)

- ◆ Zatlačte ukazovateľ pokosu do drážky (1a) na stole píly (1).
- ◆ Uvoľnite zaisťovaciu rukoväť (6a).
- ◆ Otáčajte ukazovateľom pokosu (6b), kým nebude nastavený požadovaný uhol.

- ◆ Meradlo (6c) ukazuje nastavený uhol.
- ◆ Znovu utiahnite zaistovaciu rukoväť (6a).

Predĺženie stola (obr. L)

Predĺženie stola (16) sa môže použiť pre obzvlášť široké obrobky.

- ◆ Uvoľnite zaistovaciu rukoväť (14) a vyťahnite predĺženie stola na požadovanú dĺžku.

Nastavenie sklonu pílového kotúča (obr. M)

Nastavte požadovaný uhol šikmého rezu od 0 do 45 stupňov.

- ◆ Povoľte upínaciu skrutku nastavenia šikmého rezu (10).
- ◆ Zatlačte dovnútra ovládacie koliesko náklonu pílového kotúča (13) a otáčajte s týmto kolieskom, aby ste nastavili požadovaný uhol.
- ◆ Nastavte požadovaný uhol a potom opäť zaistíte upínaciu skrutku (10).

Pracovné pokyny

Po každom novom nastavení vám odporúčame vykonať skúšobný rez, aby ste mohli skontrolovať nastavené rozmery. Po zapnutí píly pred začatím rezu počkajte, kým pílový kotúč nedosiahne maximálne otáčky.

Zaistite dlhé obrobky pred pádom po dokončení rezu (napríklad pomocou valčekového stola). Pri začatí rezu buďte veľmi opatrní!

Vykonávanie pozdĺžnych rezov

Vykonávanie pozdĺžnych rezov znamená, že obrobok reže pozdĺž rastu vlákien dreva. Prítlačte jednu hranu obrobku k vodidlu pozdĺžnych rezov (5) tak, aby bola plochá strana obrobku na stole píly (1). Kryt pílového kotúča (2) musí byť vždy spustený cez obrobok. Ak vykonávate pozdĺžny rez, nikdy neprispôbujte pracovnú polohu tak, aby ste stáli v osi vykonávaného rezu.

- ◆ Zapnite pílu.
- ◆ Položte ruky (so zovretými prstami) naplocho na obrobok a tlačte obrobok rovnožečne do pílového kotúča (4).
- ◆ Ľavou alebo pravou rukou (v závislosti od vašej polohy) vedte obrobok rovnožečne iba k prednej hrane krytu pílového kotúča (2).
- ◆ Vždy tlačte obrobok až po koncovú časť rozpínacieho klina (3) pomocou tlačnej tyče (19), ako je zobrazené na obr. N.
- ◆ Odrezaná časť zostane na stole píly (1).
- ◆ Zaistite dlhé obrobky pred pádom po dokončení rezu napríklad pomocou valčekového stola atď.

Varovanie! Pri pozdĺžnych rezoch malých obrobkov používajte vždy tlačnú tyč (19).

Nepokúšajte sa rezať príliš malé obrobky.

Priečne rezy

- ◆ Zaistíte ukazovateľ pokosu (6) v polohe 0 stupňov.
- ◆ Nastavte uhol šikmého rezu od 0 stupňov.
- ◆ Nastavte výšku pílového kotúča (4).
- ◆ Položte obrobok plochou stranou na stôl píly (1) a oprite ho o vodidlo. Udržujte obrobok mimo dosahu pílového kotúča.
- ◆ Udržujte obe ruky v bezpečnej vzdialenosti od pílového kotúča.
- ◆ Zapnite náradie a počkajte, kým pílový kotúč nedosiahne maximálne otáčky.
- ◆ Držte obrobok pevne pri pravítku a pomaly pohybujte obrobkom spoločne so zostavou pravítka, kým sa obrobok nedostane pod horný ochranný kryt pílového kotúča.
- ◆ Nechajte zuby vykonávať rez a nepretláčajte obrobok cez pílový kotúč. Otáčky pílového kotúča musia byť stále konštantné.

Po dokončení rezu pílu vypnite, počkajte na úplné zastavenie pílového kotúča a odoberte obrobok.

Varovanie! Nikdy netlačte alebo nedržte voľnú alebo odrezávanú časť obrobku.

Odstránenie zablokovania pílového kotúča

- ◆ Uistite sa, či je náradie odpojené od napájacieho zdroja.
- ◆ Odoberte obrobok. Dávajte pozor, aby vaše ruky neboli v kontakte s pílovým kotúčom.
- ◆ Stlačte ochranu proti preťaženiu (21) a znovu pripojte napájací kábel k sieťovej zásuvke. Teraz sa môže píla opäť používať.

Po použití

- ◆ Po každom použití odstráňte prach a piliny usadené na píle pomocou handričky alebo iným vhodným spôsobom.
- ◆ Mažte posuvné diely strojovým olejom, aby ste zabránili vzniku korózie.

Ochrana životného prostredia



Triedzte odpad. Výrobky a akumulátory označené týmto symbolom sa nesmú vyhadzovať do bežného domáceho odpadu.

Výrobky a akumulátory obsahujú materiály, ktoré je možné obnoviť alebo recyklovať, čo znižuje dopyt po surovinách.

Recyklujte, prosím, elektrické výrobky a akumulátory podľa miestnych predpisov. Ďalšie informácie nájdete na internetovej adrese www.2helpU.com

Technické údaje

BES720 Typ 1		
Napájacie napätie	V	230
Frekvencia	Hz	50
Príkon	W	1 800
Otáčky naprázdno	min ⁻¹	5 200
Priemer pílového kotúča	mm	254
Hrúbka pílového kotúča	mm	2,0
Povolený rozsah šírky rezu	mm	2,8
Priemer upínacieho otvoru	mm	30
Hrúbka rozpínacieho klina	mm	2,5
Maximálna hĺbka rezu v polohe 45°	mm	58
Maximálna hĺbka rezu v polohe 90°	mm	80
Rozsah šikmého rezu		0 – 45°
Hmotnosť	kg	27,56

Hladina akustického tlaku podľa normy EN 62841:

LpA (akustický tlak) 95 dB(A), odchýlka (K) 3 dB(A)

LWA (akustický výkon) 108 dB(A), odchýlka (K) 3 dB(A)

ES Vyhlásenie o zhode v rámci EÚ

SMERNICA PRE STROJOVÉ ZARIADENIA



Stolová píla BES720

Spoločnosť Black & Decker vyhlasuje, že tieto výrobky popísané v technických údajoch spĺňajú požiadavky nasledujúcich noriem:

EN62841-1:2015, EN62841-3-1:2014+A11:2017,

Tieto výrobky spĺňajú aj požiadavky smerníc 2006/42/EÚ, 2014/30/EÚ a 2011/65/EÚ.

Ak chcete získať ďalšie informácie, kontaktujte, prosím, spoločnosť Black & Decker na tejto adrese alebo na adresách, ktoré sú uvedené na konci tohto návodu.

Nižšie podpísaná osoba je zodpovedná za zostavenie technických údajov a vydáva toto vyhlásenie v zastúpení spoločnosti Black & Decker.

A. P. Smith
 Riaditeľ technického oddelenia
 Black & Decker Europe, 210 Bath Road, Slough,
 Berkshire, SL1 3YD
 United Kingdom
 29. 3. 2019

Záruka

Spoločnosť Black & Decker je presvedčená o kvalite svojich výrobkov a ponúka spotrebiteľom záruku 24 mesiacov od dátumu kúpy. Táto záruka sa ponúka v prospech zákazníka a nijako neovplyvní jeho zákonné záručné práva. Táto záruka je platná vo všetkých členských štátoch EÚ a európskej zóny voľného obchodu EFTA.

Ak požadujete reklamáciu v rámci záruky, táto reklamácia musí spĺňať obchodné podmienky spoločnosti Black & Decker a predajcovi alebo autorizovanému servisu budete musieť predložiť doklad o kúpe. Obchodné podmienky týkajúce sa záruky spoločnosti Black & Decker v trvaní 2 rokov a adresu najbližšieho autorizovaného servisu nájdete na internetovej adrese www.2helpU.com, alebo kontaktujte najbližšieho autorizovaného predajcu Black & Decker na adrese uvedenej v tomto návode.

Navštívte, prosím, naše internetové stránky www.blackanddecker.co.uk, kde môžete zaregistrovať svoj nový výrobok Black & Decker a kde môžete získať informácie o našich nových výrobkoch a špeciálnych ponukách.

STANLEY BLACK & DECKER SLOVAKIA S.R.O.

Vysoká 2/b
811 06 Bratislava
Tel.: 00420 261 009 772
Fax: 00420 261 009 784
www.blackanddecker.sk
obchod@sbdinc.com

STANLEY BLACK & DECKER CZECH REPUBLIC S.R.O.

Türkova 5b
149 00 Praha 4
Česká Republika
Tel.: 00420 261 009 772
Fax: 00420 261 009 784
Servis: 00420 244 403 247
www.blackanddecker.cz
obchod@sbdinc.com

BAND SERVIS

Paulínska 22
917 01 Trnava
Tel.: 00421 335 511 063
Fax: 00421 335 512 624
www.bandservis.sk
p.talajka@bandservis.sk

BAND SERVIS

Južná trieda 17 (budova TWD)
040 01 Košice
Tel.: 00421 556 233 155
bandservis@zoznam.sk

BAND SERVIS

K Pasekám 4440
760 01 Zlín
Tel.: 00420 577 008 550,1
Fax: 00420 577 008 559
www.bandservis.cz
bandservis@bandservis.cz

BAND SERVIS

Kláštorského 2
140 00 Praha 4
Tel.: 00420 244 403 247
Fax: 00420 241 770 167
j.kraus@bandservis.cz
www.bandservis.cz
bandservis@bandservis.cz

CZ ZÁRUČNÍ LIST

PL KARTA GWARANCYJNA

H JÓTÁLLÁSI JEGY

SK ZÁRUČNÝ LIST



CZ měsíců
H hónap

24

PL miesiące
SK mesiacov

CZ	Výrobní kód	Datum prodeje	Razítko prodejny Podpis
H	Gyári szám	A vásárlás napja	Pecset helye Aláírás
PL	Numer seryjny	Data sprzedaży	Stempel Podpis
SK	Číslo série	Dátum predaja	Pečiatka predajne Podpis

(CZ)

Adresy servisu
Band Servis
Klásterského 2
CZ-140 00 Praha 4
Tel.: 00420 244 403 247
Fax: 00420 241 770 167

Band Servis
K Pasekám 4440
CZ-76001 Zlín
Tel.: 00420 577 008 550,1
Fax: 00420 577 008 559
http://www.bandservis.cz

(H)

Black & Decker Központi
Garanciális-és Márkaszerviz
1163 Budapest
(Sashalom) Thököly út 17.
Tel.: 403-2260
Fax: 404-0014
www.rotelkft.hu

(PL)

Adres serwisu centralnego
ERPATECH
ul. Bakaliowa 26
05-080 Mościska
Tel.: 022-8620808
Fax: 022-8620809

(SK)

Adresa servisu
Band Servis
Paulínska ul. 22
SK-91701 Trnava
Tel.: 00421 335 511 063
Fax: 00421 335 512 624

(CZ) Dokumentace záruční opravy

(PL) Przebieg napraw gwarancyjnych

(H) A garanciális javítás dokumentálása

(SK) Záznamy o záručných opravách

CZ	Číslo	Datum příjmu	Datum zakázky	Číslo zakázky	Závada	Razítko Podpis
H	Sorszám	Bejelentés időpontja	Javítási időpont	Javítási munkalapszám	Hiba jelleg oka	Pecset Aláírás
	Jótállás új határideje					
PL	Nr.	Data zgłoszenia	Data naprawy	Nr. zlecenia	Przebieg naprawy	Stempel Podpis
SK	Číslo dodávky	Dátum nahlásenia	Dátum opravy	Číslo objednávky	Popis poruchy	Pečiatka Podpis