



**BOSCH**

# Nožnice na živý plot

UniversalHedgeCut 18V-55 | 3 600 H49 J00

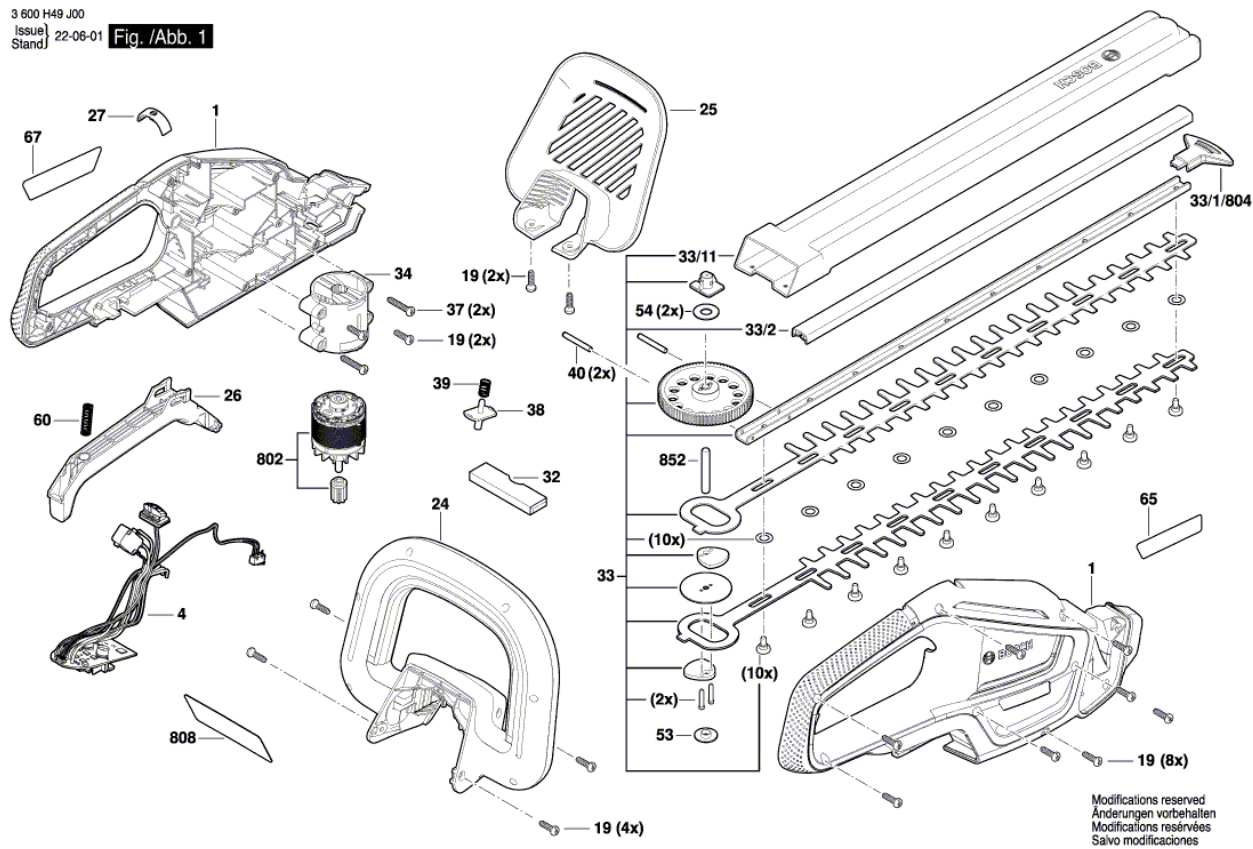
---

## Obsah

Nákres výrobku.....	2
---------------------	---

Nákres výrobku - E

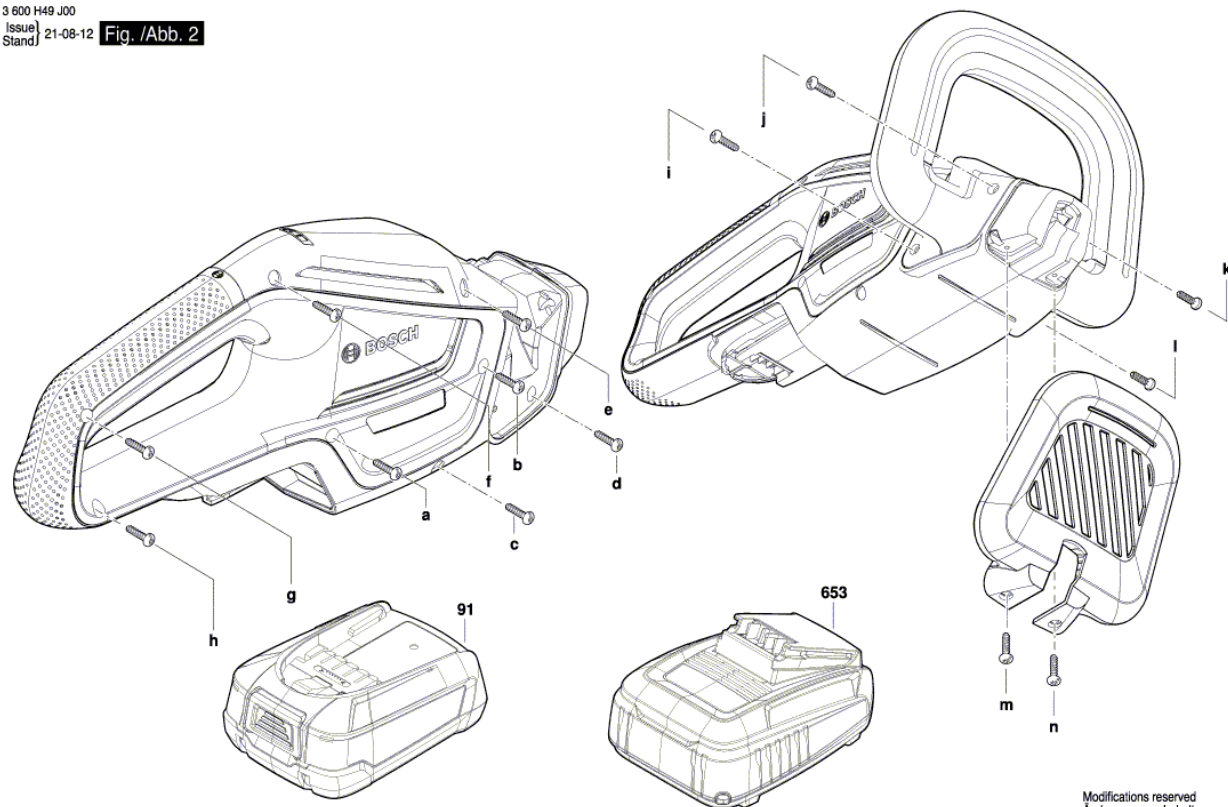
3 600 H49 J00  
 Issue | 22-06-01  
 Stand | Fig. /Abb. 1



Modifications reserved  
 Änderungen vorbehalten  
 Modifications réservées  
 Salvo modificaciones

Nákres výrobku - E

3 600 H49 J00  
Issue | 21-08-12  
Stand | Fig. /Abb. 2



Modifications reserved  
Änderungen vorbehalten  
Modificaciones reservées  
Salvo modificaciones