



BOSCH

Nožnice na živý plot

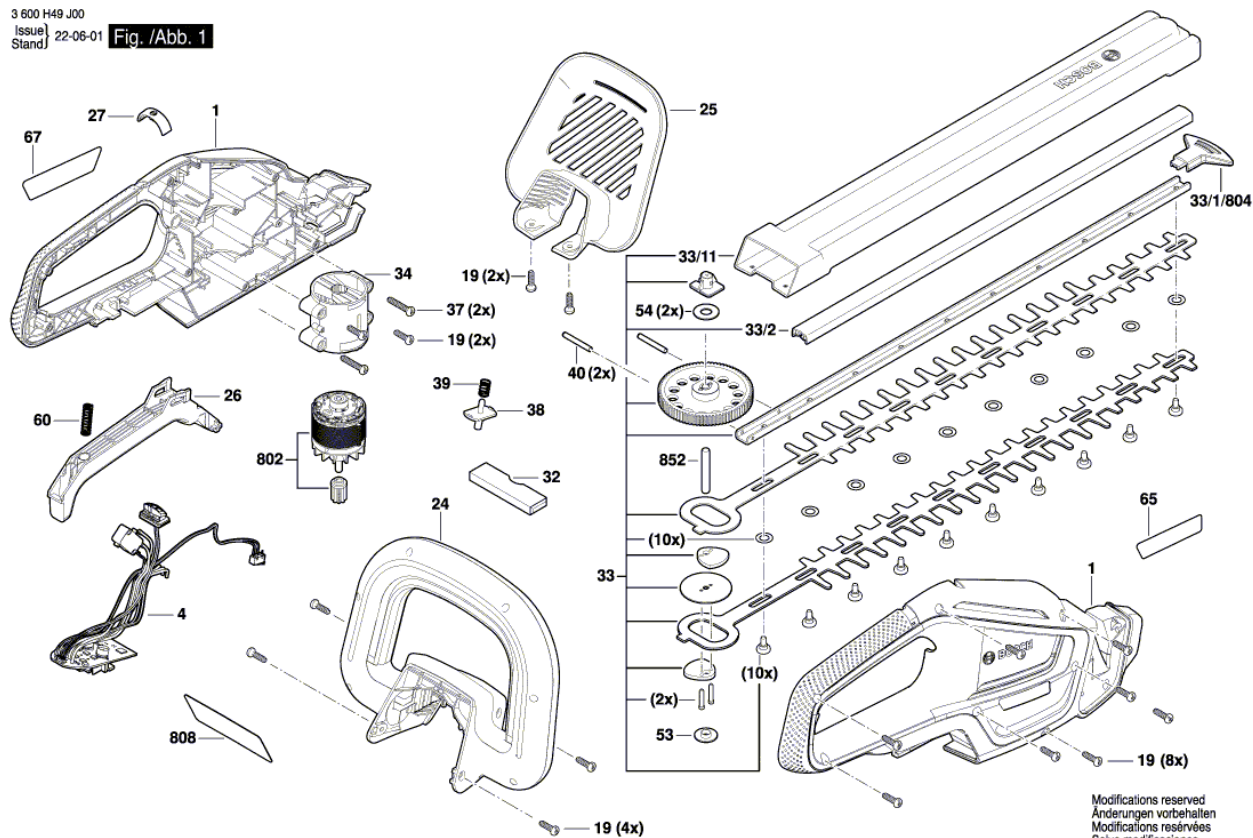
UniversalHedgeCut 18V-55 | 3 600 H49 J00

Obsah

Nákres výrobku.....	2
---------------------	---

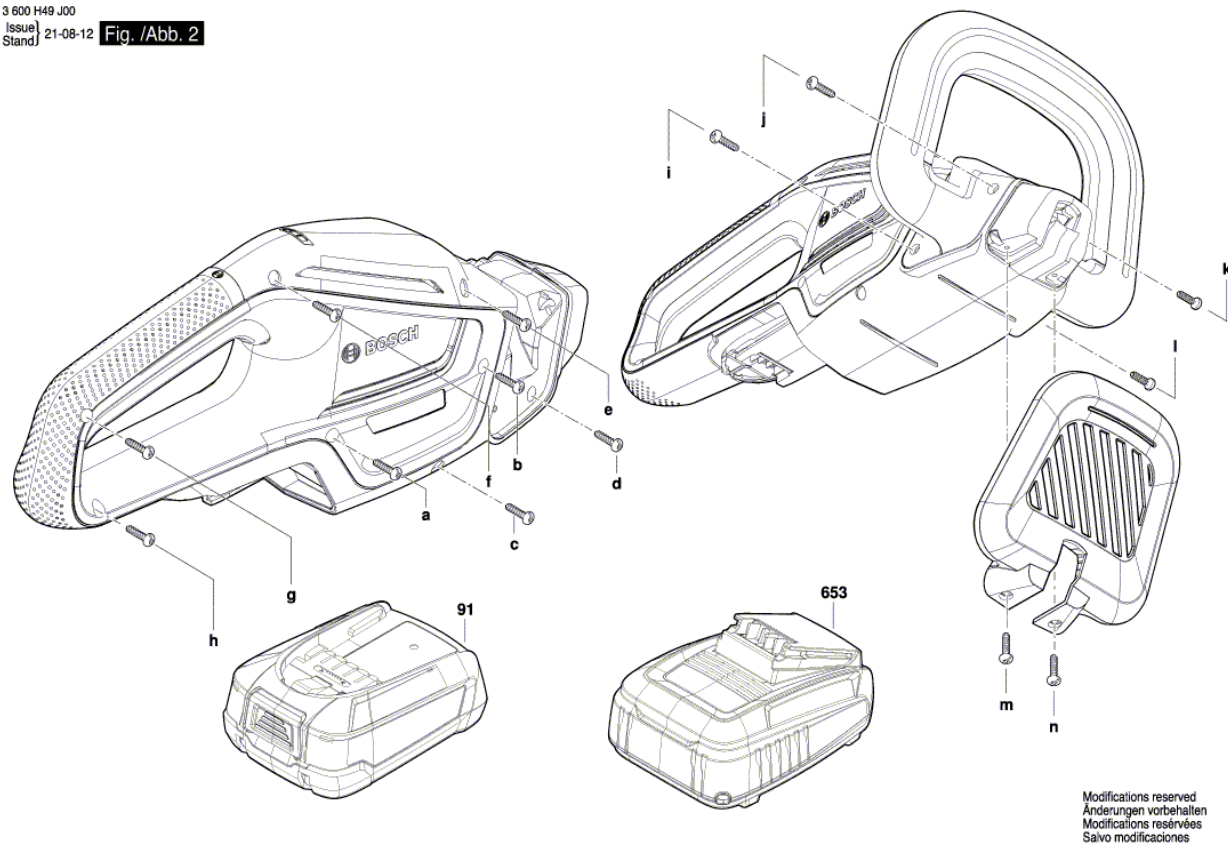
Nákres výrobku - E

3 600 H49 J00
 Issue | 22-06-01
 Stand | Fig. /Abb. 1



Nákres výrobku - E

3 600 H49 J00
Issue | 21-08-12
Stand | Fig. /Abb. 2



Modifications reserved
Änderungen vorbehalten
Modificaciones reservées
Salvo modificaciones