



**BOSCH**

# Nožnice na živý plot

UniversalHedgecut 18V-50 | 3 600 H49 K00

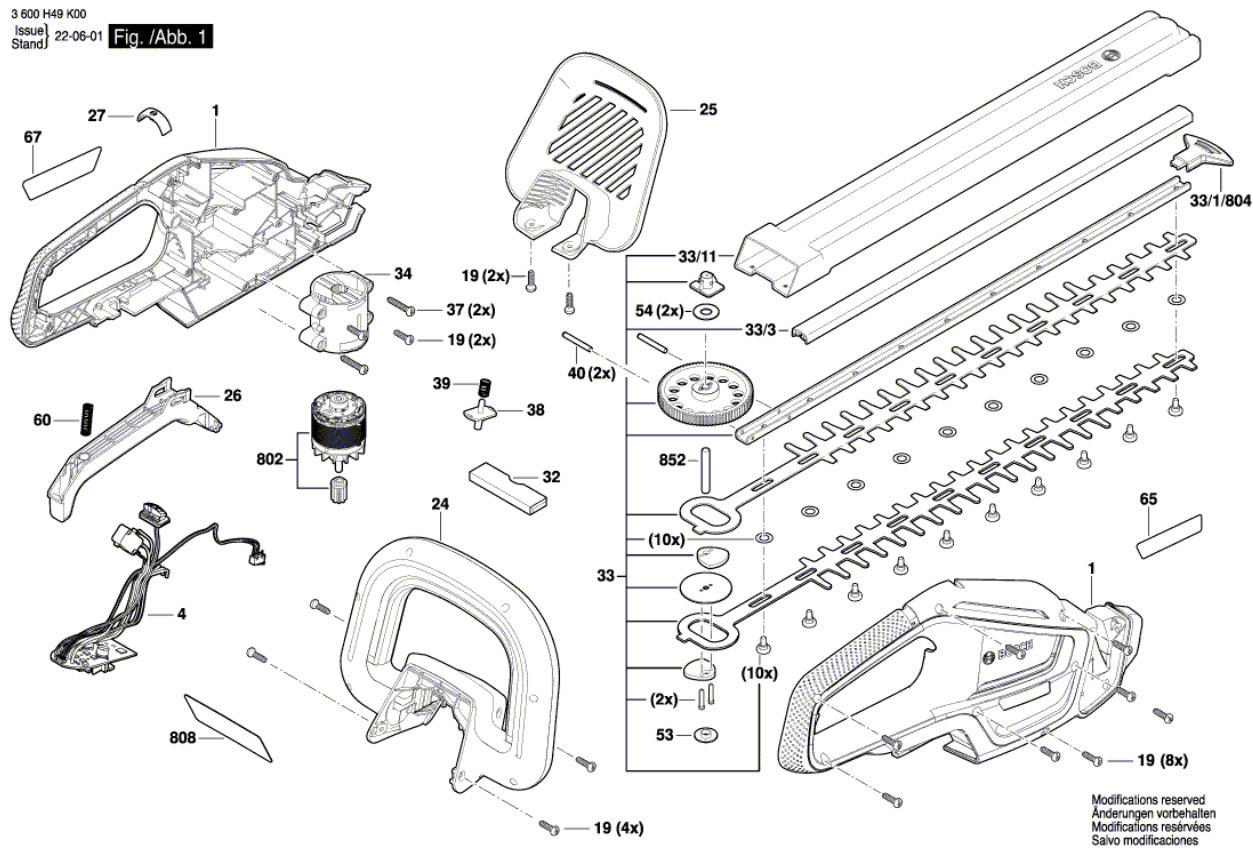
---

## Obsah

Nákres výrobku.....	2
---------------------	---

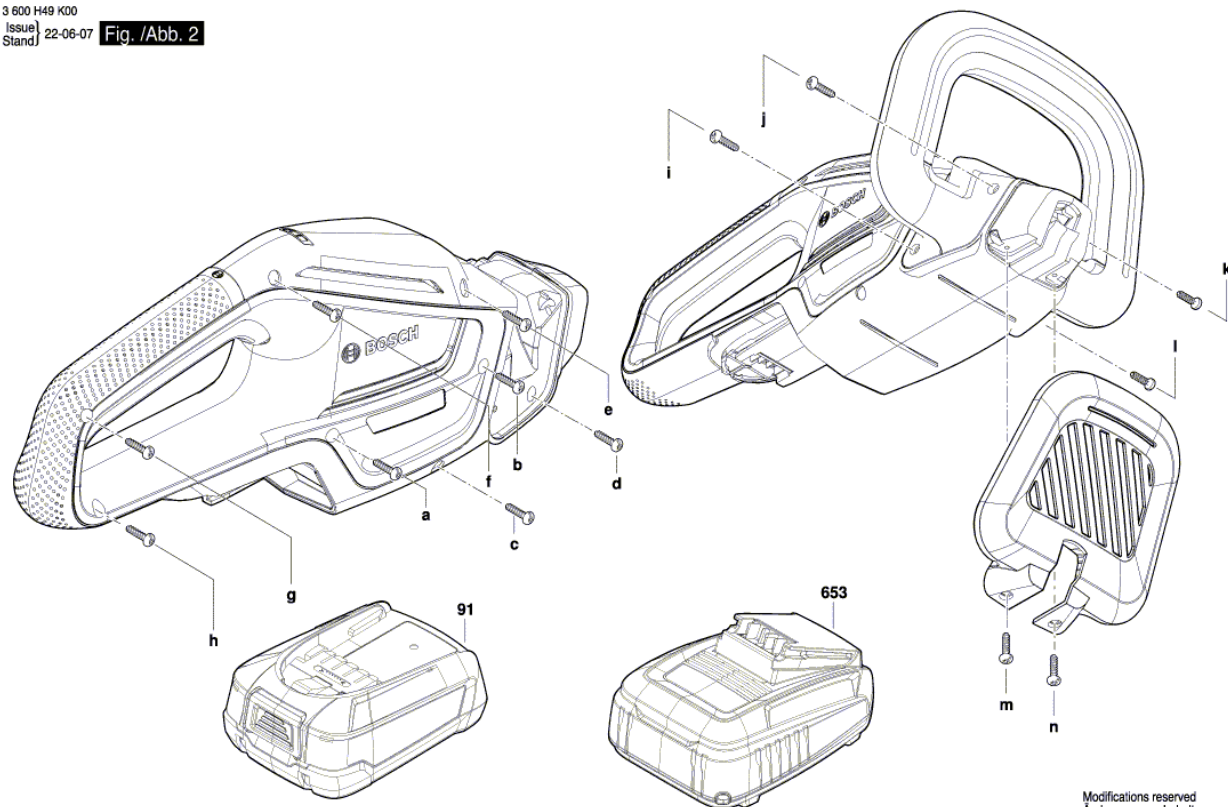
Nákres výrobku - E

3 600 H49 K00  
 Issue/Stand 22-06-01 Fig./Abb. 1



Nákres výrobku - E

3 600 H49 K00  
 Issue | 22-06-07  
 Stand | Fig. /Abb. 2



Modifications reserved  
 Änderungen vorbehalten  
 Modifications réservées  
 Salvo modificaciones