



**BOSCH**

# Akumul. priamočiara píla

UniversalSaw 18V-100 | 3 603 K11 100

---

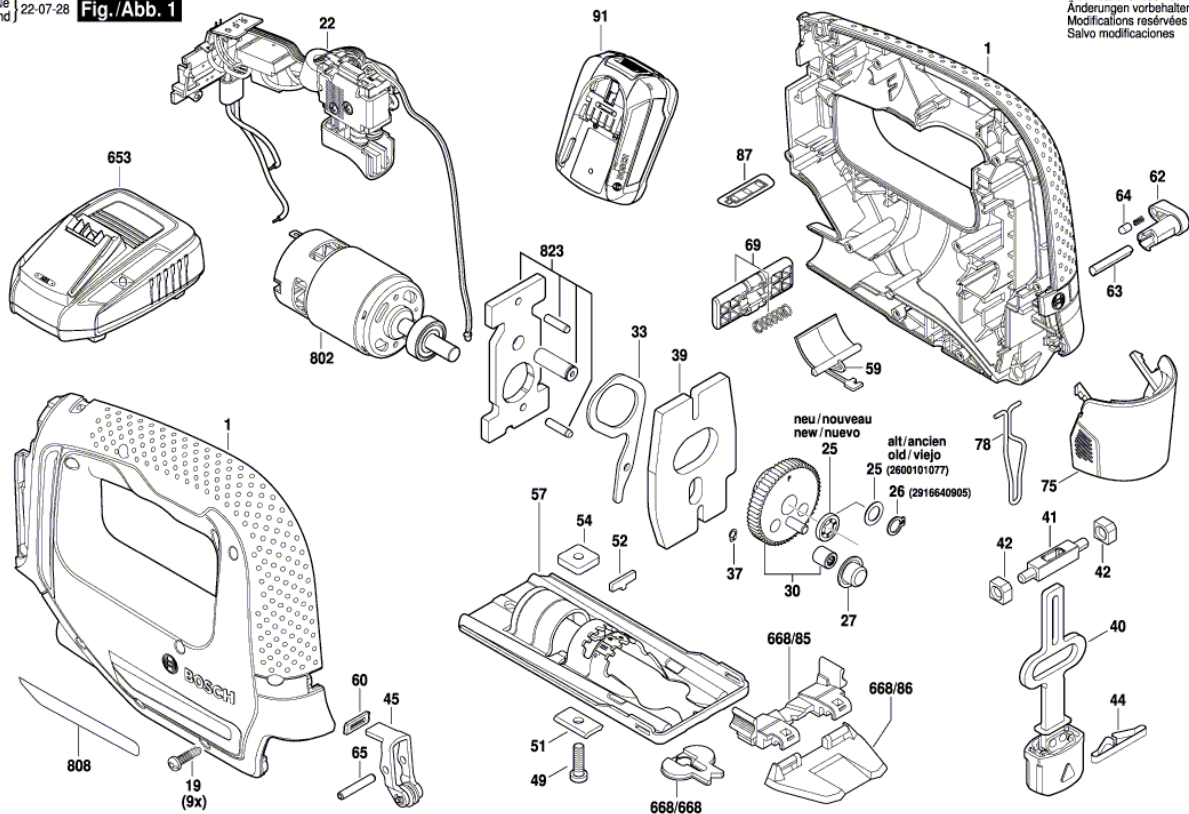
## Obsah

Nákres výrobku.....	2
---------------------	---

Nákres výrobku - E

3 603 K11 100  
Issue |  
Stand |

22-07-28 **Fig./Abb. 1**



Modifications reserved  
Änderungen vorbehalten  
Modifications réservées  
Salvo modificaciones