



BOSCH

Aku prík. vrt. skrutkovač

GSB 18V-150 C | 3 601 JJ5 100

Obsah

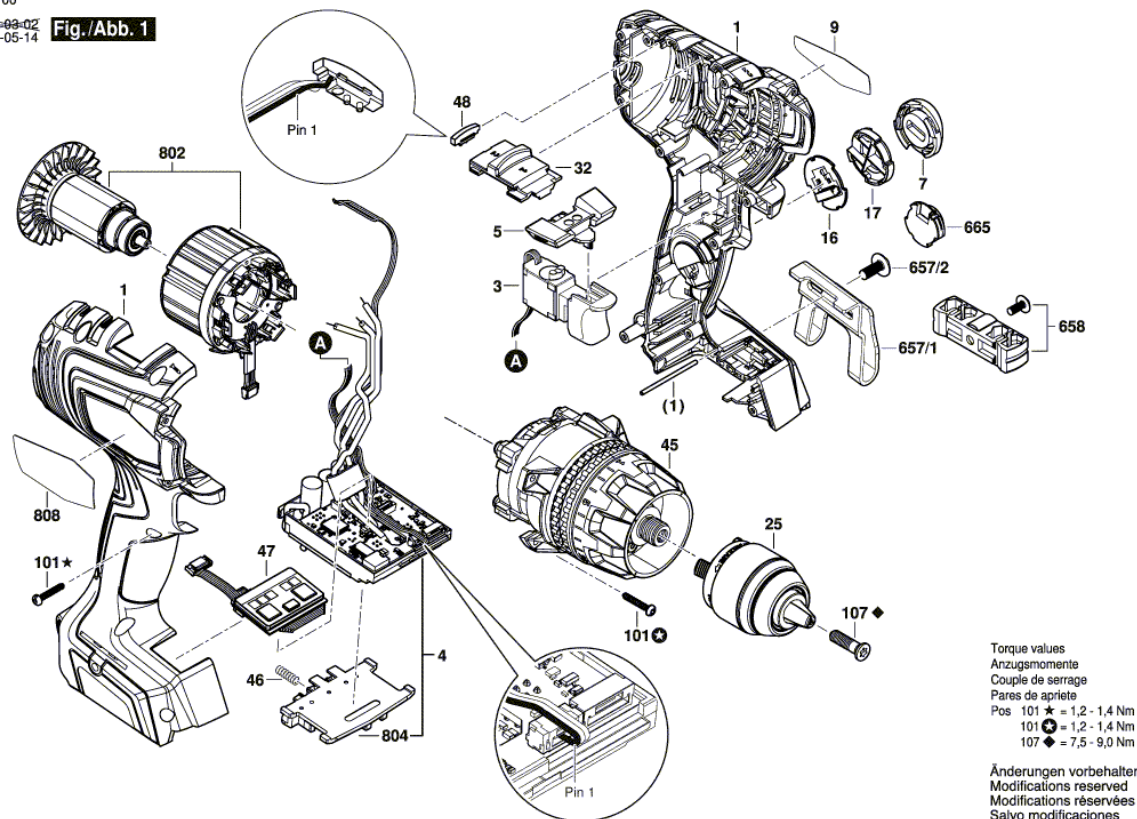
Nákres výrobku.....2

Nákres výrobku - E

3 601 JJ5 100

Stand } 21-03-02
Issue } 21-05-14

Fig./Abb. 1

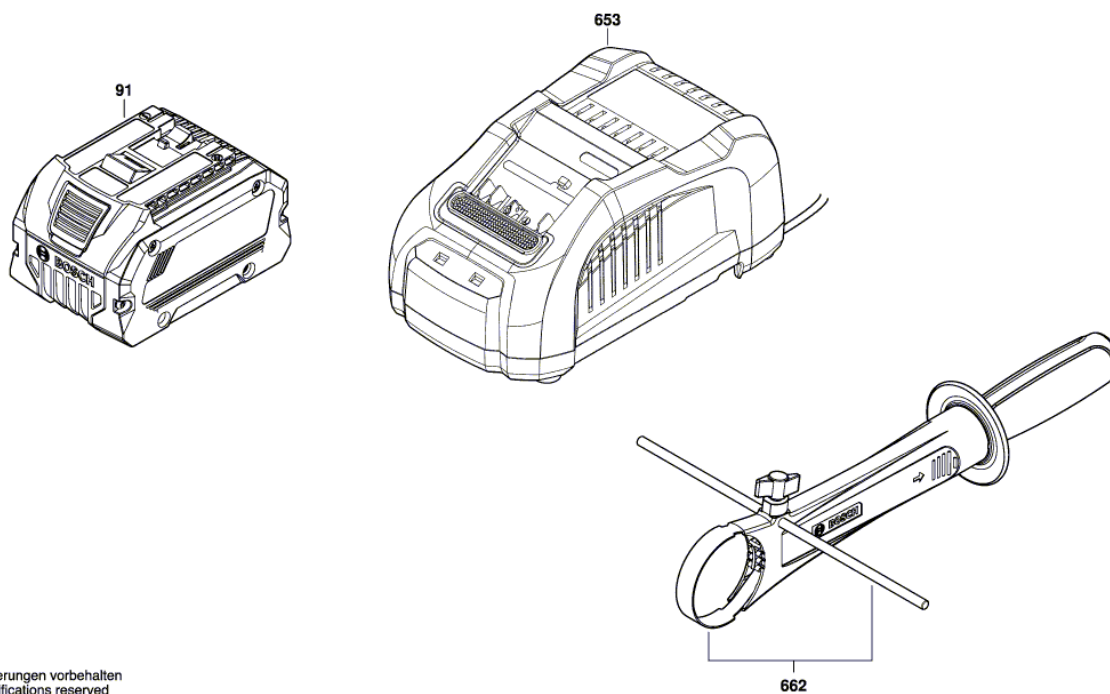


Torque values
Anzugsmomente
Couple de serrage
Pares de apriete
Pos 101★ = 1,2 - 1,4 Nm
101⊕ = 1,2 - 1,4 Nm
107◆ = 7,5 - 9,0 Nm

Änderungen vorbehalten
Modifications reserved
Modifications réservées
Salvo modificaciones

Nákres výrobku - E

3 601 JJ5 100
Stand }
Issue } 21-02-25 **Fig./Abb. 2**



Änderungen vorbehalten
Modifications reserved
Modifications réservées
Salvo modificaciones