

# Halo



**Termostatické hlavice**  
So zabudovaným snímačom

# Halo

Termostatické hlavice Halo slúžia na reguláciu teploty v jednotlivých miestnostiach, napríklad pomocou ohrievačov, konvektorov a vykurovacích telies. Hlavica Halo kombinuje vysokú presnosť ovládania so štíhlym, valcovým vzhľadom.

## Kľúčové vlastnosti

- > **Uzavretý povrch zo všetkých strán**
- > **Vhodné najmä do priestorov s prísnyimi hygienickými požiadavkami**
- > **Kvapalinou plnený termostat s vysokou regulačnou schopnosťou a presným ovládaním**
- > **Zablokovanie nastavenia teploty aretačným posuvným prvkom**
- > **Štíhly, valcovitý dizajn**



## Technický popis

### Oblasť použitia:

Vykurovacie systémy

### Funkcie:

Regulácia teploty v miestnosti.  
Ochrana proti mrazu.  
Uzamknutie nastavenia.

### Princíp regulácie:

Proporcionálny regulátor bez pomocnej energie. Kvapalinou plnený termostat. Vysoký tlakový výkon, najnižšia hysterézia, optimálny čas zatvárania. Stabilná regulácia aj v prípade malých vypočítaných variácií pásma  $p$  ( $<1$  K).

### Nominálny rozsah teploty:

0 °C - 28 °C  
6 °C - 28 °C

### Teplota:

Max. teplota snímača: 50 °C

### Špecifický zdvih:

0.22 mm/K,  
Obmedzovač zdvihu ventilu

### Presnosť regulácie, hodnota CA:

0.6 K

### Vplyv teploty vody:

0.7 K

### Vplyv diferenčného tlaku:

0.2 K

### Čas zatvárania:

16 min

### Hysterézia:

0.7 K

### Materiál:

ABS, PA6.6GF30, mosadz, oceľ.  
Kvapalinou plnený termostat.

### Označenie:

IMI Heimeier a symbol KEYMARK.  
Stupnica nastavenia s hodnotami teploty.  
Symboly pre základné nastavenie a nočný útlm.

### Norma:

Certifikát KEYMARK a testy podľa normy EN 215. Pozri tiež leták „Termostatické hlavice – všeobecné“.



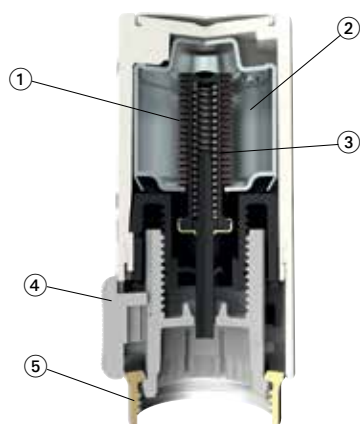
**011**

Uzavretý povrch zo všetkých strán. Vhodné najmä do priestorov s prísnyimi hygienickými požiadavkami v zdravotníctve alebo potravinárskom/priemyselnom sektore.

### Pripojenie:

Určené na montáž pre všetky telesá termostatických ventilov HEIMEIER a vykurovacie telesá s integrovanými ventilmi, ktoré majú termostatickú vložku M30x1,5.

## Konštrukcia



1. Vlnovec
2. Kvapalinou plnený termostat s vysokou regulačnou schopnosťou a presným ovládaním
3. Bezpečnostná pružina proti nadmernému zdvihú
4. Aretačný posuvný prvok pre variabilné zablokovanie nastavenia teploty
5. Technológia pripojenia HEIMEIER (otočná matica M30x1,5)

## Funkcia

Z pohľadu ovládacích prvkov sa termostatické hlavice chápu ako spojité proporcionálne regulátory (regulátory P), ktoré nevyžadujú žiadnu pomocnú energiu. Nepotrebujú elektrické pripojenie ani iný zdroj energie. Zmeny zdvihú ventilu sú úmerné zmenám teploty vzduchu v miestnosti.

Ak sa teplota vzduchu v miestnosti zvýši napríklad v dôsledku slnečného žiarenia, kvapalina v teplotnom snímači sa rozťahne, čím pôsobí na vlnovec. Týmto spôsobom sa prostredníctvom vretena ventilu obmedzí prívod vody do vykurovacieho telesa. Ak teplota v miestnosti klesne, prebieha opačný proces. Zmena zdvihú ventilu spôsobená zmenou teploty v miestnosti je stanovená na 0,22 mm/K.

## Obsluha

### Odporúčané teploty v miestnosti

Nasledujúce nastavenia teploty sú odporúčané pre príslušné miestnosti s ohľadom na úsporu nákladov pri vykurovaní:

Nastavenie/Poloha	Pribl. teplota v miestnosti	Odporúčané pre napr.
28	≈ 28 °C (82 °F)	Plaváreň
—	≈ 26 °C (79 °F)	Kúpeľňa
24	≈ 24 °C (75 °F)	Pracovňa alebo detská izba
—	≈ 22 °C (72 °F)	Obývací izba alebo jedáleň (základné nastavenie)
20	≈ 20 °C (68 °F)	Kuchyňa, chodba
—	≈ 18 °C (64 °F)	Dielňa, spálňa
16	≈ 16 °C (61 °F)	
—	≈ 14 °C (57 °F)	
12	≈ 12 °C (54 °F)	Schodisko, zádverie
—	≈ 10 °C (50 °F)	
8	≈ 8 °C (46 °F)	
❄	≈ 6 °C (43 °F) *	Suterén/pivnica (nastavenie na ochranu proti mrazu)

\*) Pre termostatické hlavice s pomocnou nulovou polohou je najnižšie nastavenie 0 °C.

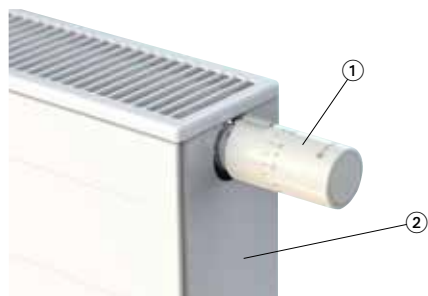
### Nastavenie teploty

Požadovanú teplotu v miestnosti je možné zvoliť otočením termostatickej hlavice (vpravo = chladnejšie, vľavo = teplejšie). Šípka musí ukazovať na príslušnú polohu nastavenia (číslo, dielik, symbol).

Všetky termostatické hlavice HEIMEIER sú ciachované v klimatickej komore bez vonkajších vplyvov, napríklad hromadenie tepla, slnečné žiarenie atď. Číslo 20 zodpovedá teplote približne 20 °C. Rozdiel medzi každým číslom sú približne 4 °C, medzi jednotlivými dielikmi je rozdiel približne 2 °C.

Hlavicu odporúčame nastaviť na číslo 20, ktoré zodpovedá základnému nastaveniu izbovej teploty asi 20 °C. Ak nižšie nastavenie umožňuje dosiahnuť tepelnú pohodu, nastavenia vyššie ako 24 by ste nemali používať, pretože pri každom zvýšení izbovej teploty o 1 °C sa zvýši spotreba energie približne o 6 %.

## Použitie



1. Termostatická hlavica Halo
2. Vykurovacie teleso s integrovanými ventilmi

Termostatické hlavice HEIMEIER slúžia na reguláciu teploty v jednotlivých miestnostiach, napríklad pomocou ohrievačov, konvektorov a vykurovacích telies.

Sú určené na montáž na všetky termostatické telesá a ventily HEIMEIER a vykurovacie telesá s integrovanými ventilmi, ktoré majú pripojovací závit M30x1,5. Adaptéry a modely s priamym pripojením umožňujú montáž na telesá termostatických ventilov od iných výrobcov.

Termostatické hlavice využívajú na udržanie konštantnej teploty vzduchu v miestnosti energiu vnútorných a vonkajších zdrojov tepla vrátane slnečného tepla, tepla vyžarovaného ľuďmi, elektrickými zariadeniami a ďalšími zdrojmi, čím pomáhajú predchádzať plytvaniu energiou.

Termostatické hlavice so zabudovanými snímačmi nesmú byť zakryté závesmi, krytmi vykurovacích telies ani inými prekážkami. Nie je možná ani montáž zvisle alebo v úzkych výklenkoch. V opačnom prípade nebude možné presne regulovať teplotu.

V ostatných prípadoch môže byť potrebné namontovať diaľkový snímač alebo diaľkový ovládač (pozri leták „Termostatická hlavica F“).

### Poznámky k montáži



#### Správne

Niž nebráni cirkulácii vzduchu okolo termostatickej hlavice.



#### Správne

Snímač diaľkového ovládania umožňuje neobmedzené sledovanie teploty vzduchu v miestnosti.



Podlahový konvektor  
(Termostatická hlavica F)



#### Nesprávne

Termostatická hlavica so zabudovaným snímačom nesmie byť namontovaná vertikálne.



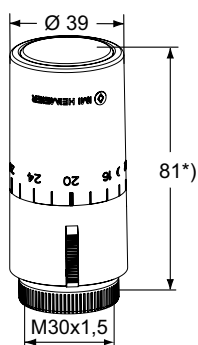
#### Nesprávne

Termostatická hlavica so zabudovaným snímačom nesmie byť zakrytá závesmi.



Kryt vykurovacieho telesa  
(Termostatická hlavica F)

## Produkty



### Halo

So zabudovaným snímačom.  
Stupnica nastavenia s hodnotami teploty.

Model	Rozsah nastavenia	Obj. číslo
Kryt so stupnicou, RAL 9016, <b>biely</b>	6 °C – 28 °C	7500-00.500
Kryt so stupnicou, <b>chrómový</b>	6 °C – 28 °C	7500-00.501
Kryt so stupnicou, RAL 9016, <b>biely</b>	0 °C – 28 °C	7550-00.500
Kryt so stupnicou, <b>chrómový</b>	0 °C – 28 °C	7550-00.501

\*) Pri nastavení 20

## Príslušenstvo



### Prípojenie k produktom od iných výrobcov

Tu sú uvedené adaptéry na montáž všetkých termostatických hlavíc HEIMEIER na telesá termostatických ventilov. Štandardné závitové pripojenie M30x1,5. Pozri tiež „Termostatická hlavica s priamym pripojením na telesá termostatických ventilov od iných výrobcov“.

\*) Nemožno použiť na vykurovacích telesách s integrovanými ventilmi

Výrobca	Obj. číslo
Danfoss RA (Ø≈20 mm) *)	9702-24.700
Danfoss RAV (Ø≈34 mm)	9800-24.700
Danfoss RAVL (Ø≈26 mm)	9700-24.700
Vaillant (Ø≈30 mm)	9700-27.700
TA (M28x1,5)	9701-28.700
Herz (M28x1,5)	9700-30.700
Markaryd (M28x1,5)	9700-41.700
Comap (M28x1,5)	9700-55.700
Giacomini (Ø≈22,6 mm)	9700-33.700
Oventrop (M30x1,0)	9700-10.700
Ista (M32x1,0)	9700-36.700

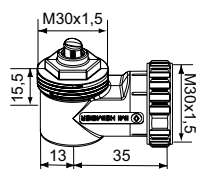


### Prípojenie k vykurovacím telesám s integrovanými ventilmi

Adaptéry na montáž termostatických hlavíc HEIMEIER s pripojením M30x1,5 na termostatické vložky s **upínacím spojom**. Štandardné závitové pripojenie M30x1,5.

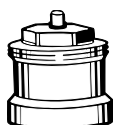
**Výnimka:** Termostatická hlavica WK je určená iba na montáž na termostatické vložky so závitovým pripojením M30x1,5.

Séria	Obj. číslo
<b>Séria 2</b> (20 x 1)	9703-24.700
<b>Séria 3</b> (23,5 x 1,5), od 10/98	9704-24.700



### Uhlové pripojenie M30x1,5

Obj. číslo  
7300-00.700



### Predĺženie vretena

na telesá termostatických ventilov.

L	Obj. číslo
<b>Poniklovaná mosadz</b>	
20	2201-20.700
30	2201-30.700
<b>Čierny plast</b>	
15	2001-15.700
30	2002-30.700

