



BOSCH

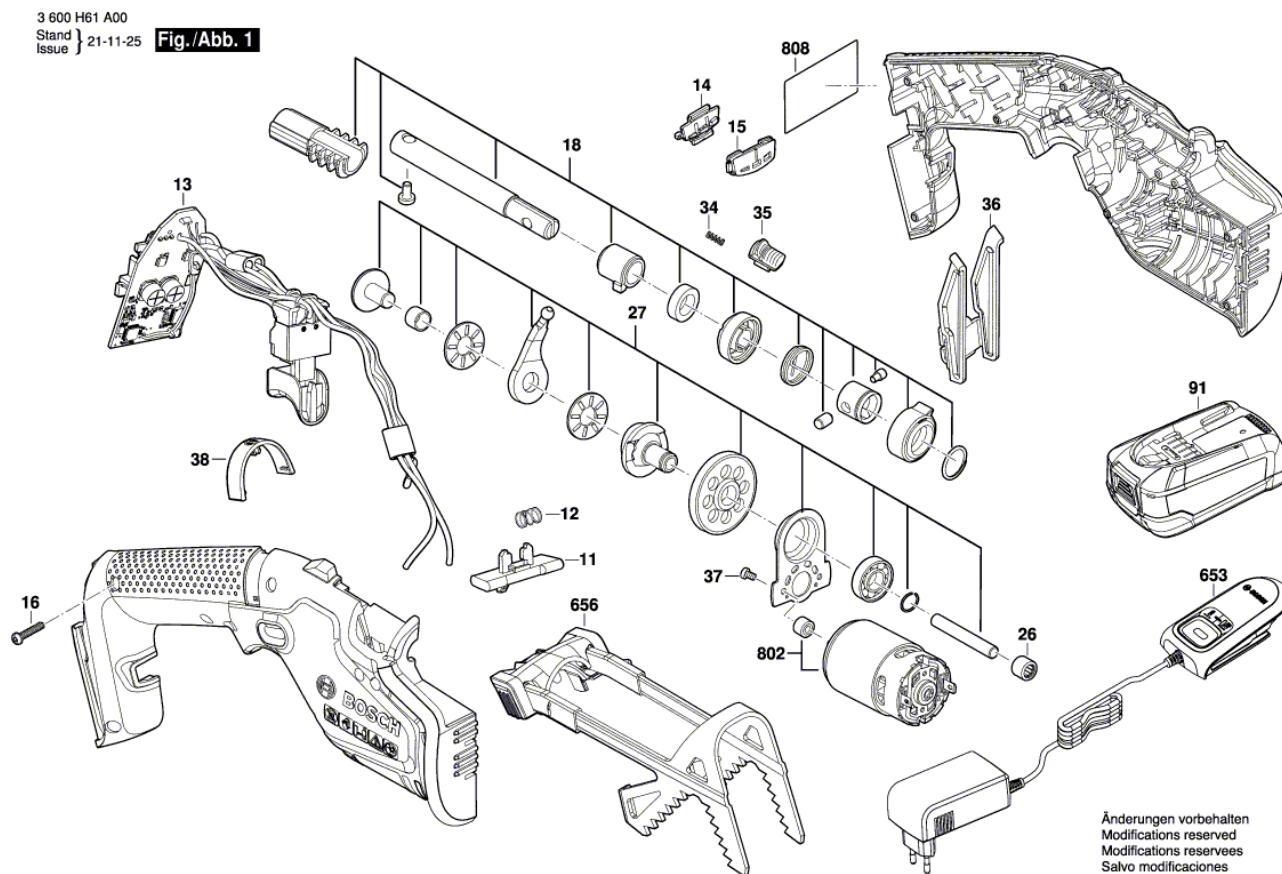
Akumul. chvostová píla

KEO 18V | 3 600 H61 A00

Obsah

Nákres výrobku.....	2
---------------------	---

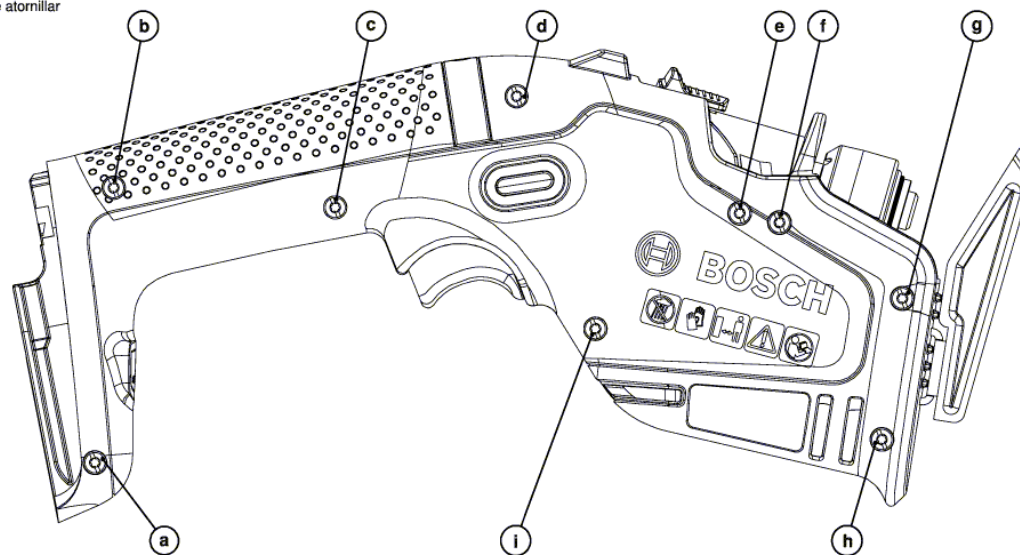
Nákres výrobku - E



Nákres výrobku - E

3 600 H61 A00
Stand } 21-11-16 Fig./Abb. 2
Issue }

Reihenfolge der Verschraubung
Sequence of screwing
Séquence de vissage
Secuencia de atornillar



Anzugsmomente
Torque values
Couple de serrage
Pares de apriete
0,6 - 0,9 Nm

Änderungen vorbehalten
Modifications reserved
Modifications réservées
Salvo modificaciones