

Sušič vlasov

Návod na obsluhu

SK



SENCOR®

SHD 8270VT

Pred použitím tohto spotrebiča sa, prosím, oboznámte s návodom na jeho obsluhu, a to aj v prípade, že ste už oboznámení s používaním spotrebičov podobného typu. Používajte spotrebič iba tak, ako je popísané v tomto návode na použitie. Návod uschovajte pre prípad ďalšej potreby.

Minimálne počas záruky odporúčame uschovať originálny prepravný kartón, baliaci materiál, pokladničný doklad a záručný list. V prípade prepravy zabalte spotrebič opäť do originálnej škatule od výrobcu.


SK-1

OBSAH

DÔLEŽITÉ BEZPEČNOSTNÉ POKYNY.....	3
POPIS SUŠIČA VLASOV	6
POPIS FUNKČNÝCH TLAČÍDIEL	6
POUŽITIE SUŠIČA VLASOV	7
ČISTENIE A ÚDRŽBA	7
TECHNICKÉ ÚDAJE	8
POKYNY A INFORMÁCIE O ZAOBCHÁDZANÍ S POUŽITÝM OBALOM.....	8
LIKVIDÁCIA POUŽITÝCH ELEKTRICKÝCH A ELEKTRONICKÝCH ZARIADENÍ	8

DÔLEŽITÉ BEZPEČNOSTNÉ POKYNY

Spotřebič môžu používať deti od 8 rokov, osoby so zníženými fyzickými, zmyslovými či mentálnymi schopnosťami alebo s nedostatkom skúseností a znalostí, ak sú pod dozorom alebo boli poučené o používaní spotřebiča bezpečným spôsobom a rozumejú prípadným nebezpečenstvám. Deti sa so spotřebičom nesmú hrať. Čistenie a údržbu, ktorú môže vykonávať používateľ, nesmú vykonávať deti bez dohľadu.

 Nepoužívajte tento spotrebič v blízkosti vaní, sprích, umývadiel alebo iných nádob obsahujúcich vodu.

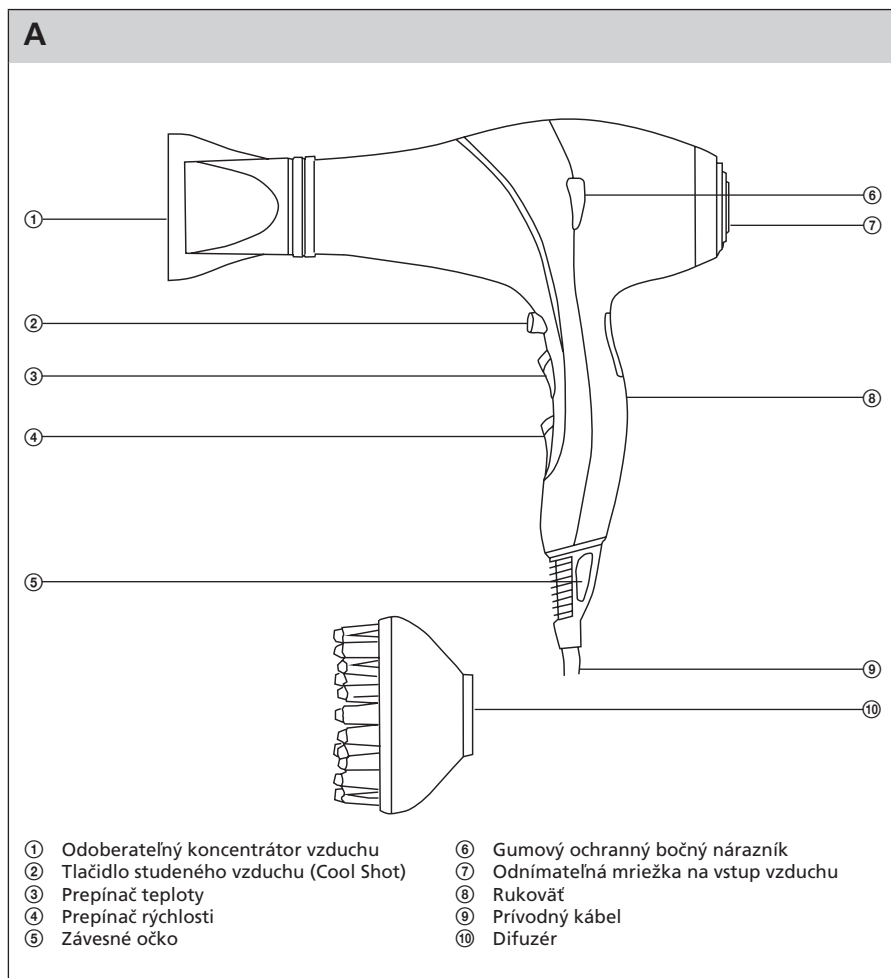
Ak používate spotrebič v kúpeľni, po použití ho odpojte od sieťovej zásuvky, pretože blízkosť vody predstavuje nebezpečenstvo, aj keď je spotrebič vypnutý.

Na zabezpečenie doplnkovej ochrany sa odporúča inštalovať do elektrického obvodu napájania kúpeľne prúdový chránič (RCD) s menovitým vybavovacím prúdom nepresahujúcim 30 mA. Požiadajte o radu elektrikára.

DŮLEŽITÉ BEZPEČNOSTNÉ POKYNY ČÍTAJTE POZORNE A USCHOVAJTE ICH NA BUDÚCE POUŽITIE.

- Pred pripojením spotrebiča k sieťovej zásuvke sa uistite, že sa zhoduje napätie uvedené na štítku spotrebiča s napätím vo vašej zásuvke.
- Nikdy nepoužívajte príslušenstvo, ktoré sa nedodáva s týmto spotrebičom alebo nie je výslovne odporúčané výrobcom.
- Spotrebič je určený na domáce použitie. Nepoužívajte ho v priemyselnom prostredí alebo vonku.
- Spotrebič nepostrekujte vodou ani inou tekutinou. Neponárajte ho do vody alebo inej tekutiny.
- Dbajte na to, aby sa vidlica sieťového kábla nedostala do kontaktu s vodou alebo vlhkosťou.
- Spotrebič neumiestňujte do blízkosti otvoreného ohňa alebo zariadení, ktoré sú zdrojom tepla.
- Nekladte sieťový kábel spotrebiča do blízkosti horúcich plôch alebo cez ostré predmety. Na sieťový kábel nekladte ťažké predmety. Sieťový kábel umiestnite tak, aby sa po ňom nešliapalo alebo aby sa oň nezakopávalo.
- Dbajte na to, aby pri prevádzke spotrebiča nedošlo k zablokovaniu otvoru na vstup alebo výstup vzduchu. Ak dôjde k zablokovaniu niektorého z otvorov, spotrebič sa automaticky vypne. Odpojte ho od sieťovej zásuvky a nechajte niekoľko minút vychladnúť. Pred opätovným zapnutím odstráňte prekážku, ktorá blokovala vstup alebo výstup vzduchu.
- Po každom použití odpojte spotrebič od sieťovej zásuvky.
- Neodpájajte spotrebič od sieťovej zásuvky ťahom za sieťový kábel. Mohlo by dôjsť k poškodeniu sieťového kábla alebo sieťovej zásuvky. Kábel odpájajte od zásuvky ťahom za vidlicu sieťového kábla.
- Ak je sieťový kábel poškodený, výmenu zverte odbornému servisu. Spotrebič s poškodeným sieťovým káblom alebo vidlicou sieťového kábla je zakázané používať.
- Aby ste sa vyvarovali nebezpečenstvu úrazu elektrickým prúdom, spotrebič neopravujte sami ani ho žiadnym spôsobom neupravujte. Všetky opravy a nastavenia tohto spotrebiča zverte autorizovanému servisnému stredisku. Zásahom do spotrebiča v priebehu platnosti záruky sa vystavujete riziku straty záručných podmienok.

POPIS SUŠIČA VLASOV



POPIS FUNKČNÝCH TLAČIDIEL

Prepínače teploty

- 3 Horúci vzduch
- 2 Teplý vzduch
- 1 Studený vzduch

Prepínače rýchlosti

- 2 2. rýchlostný stupeň
- 1 1. rýchlostný stupeň
- 0 Vypnuté

POUŽITIE SUŠIČA VLASOV

- 1) Pred použitím sušiča umyte vlasy šampónom a ošetríte ich kondicionérom, ktorý uľahčí rozčesávanie. Umyté vlasy osušte uterákom a rozčešte.
- 2) Vidlicu sieťového kábla pripojte k zásuvke el. napätia. Na držadle sušiča zvolte najskôr teplotu (horúci, teplý, alebo studený vzduch) pomocou prepínača teploty A③.
- 3) Potom sušič prepnite zo stavu „vypnuté“ na prvý, alebo druhý rýchlostný stupeň pomocou prepínača rýchlosti A④.

Funkcia ionizácie

Sušič vlasov vďaka permanentne zapnutej funkcii ionizácie vytvára negatívne ióny, ktoré neutralizujú statický náboj vo vlasoch a dodávajú vlasom lesk a zdravie.

Na zafixovanie účesu tlačte po celý čas potreby tvarovania chladným vzduchom pulzné tlačidlo A②.

Difúzer

- Ak použijete násadec na zväčšenie objemu, dodáte svojim vlasom objem zdvihnutím korienkov od pokožky hlavy.
- Priložte násadec na zväčšenie objemu tak, aby jeho „prsty“ smerovali proti vašej hlave.
- Jemne pohybujte násadcom smerom dopredu a dozadu na malej partii hlavy, kým sa vlasy nezačnú pohybovať po prstoch násadca nahor. Držte násadec na tomto mieste, kým sa vlasy nevysušia. Tak postupujte po jednotlivých partiách hlavy.



Tip:

Aby vytvorený účes dlhšie držal tvar, odporúčame aplikovať špeciálne vlasové prípravky, ako napr. lak na vlasy, penové tužidlo alebo vlasový gél.

- 4) Po použití vypnite sušič vlasov posunutím prepínača A④ do polohy 0 a odpojte ho od zásuvky el. napätia.

ČISTENIE A ÚDRŽBA

- Pred čistením sušič vždy vypnite a odpojte od sieťovej zásuvky.
- Z otvoru na vstup vzduchu odstráňte zachytené vlasy. Pootočte mriežkou A⑦ proti smeru hodinových ručičiek. Mriežku A⑦ odoberte a odstráňte vlasy z otvoru na vstup vzduchu. Mriežku A⑦ nasadte späť a pootočte ňou v smere symbolu zatvorenej zámky vyznačenej na sušiči. Uistite sa, že mriežka A⑦ je riadne pripevnená k sušiču.
- Na čistenie vonkajšieho povrchu môžete použiť handričku mierne navlhčenú v roztoku neutrálneho saponátového prostriedku. Povrch, ktorý ste utreli navlhčenou handričkou, vytrite dosucha.
- Sušič nikdy neponárajte do vody alebo inej tekutiny. Na čistenie nepoužívajte abrazívne čistiace prostriedky, alkohol, benzín alebo podobné činidlá.

TECHNICKÉ ÚDAJE

Menovitý rozsah napätia	220 – 240 V
Menovitý kmitočet	50/60 Hz
Menovitý príkon	2 200 W
Trieda ochrany (pred úrazom elektrickým prúdom)	II
Hlučnosť	70 dB(A)

Deklarovaná hodnota emisie hluku tohto spotrebiča je 70 dB(A), čo predstavuje hladinu A akustického výkonu vzhľadom na referenčný akustický výkon 1 pW.

Vysvetlenie technických pojmov

Stupeň ochrany pred úrazom elektrickým prúdom:

Trieda II – Ochrana pred úrazom elektrickým prúdom je zaistená dvojitou alebo silnejšou izoláciou.

Zmeny textu a technických parametrov vyhradené.

POKYNY A INFORMÁCIE O ZAOBCHÁDZANÍ S POUŽITÝM OBALOM

Použitý obalový materiál odložte na miesto určené obcou na ukladanie odpadu.

LIKVIDÁCIA POUŽITÝCH ELEKTRICKÝCH A ELEKTRONICKÝCH ZARIADENÍ

Tento symbol na produktoch alebo v sprievodných dokumentoch znamená, že použité elektrické a elektronické výrobky sa nesmú pridať do bežného komunálneho odpadu. Pre správnu likvidáciu, obnovu a recykláciu odovzdajte tieto výrobky na určené zberné miesta. Alternatívne v niektorých krajinách Európskej únie alebo iných európskych krajinách môžete vrátiť svoje výrobky miestnemu predajcovi pri kúpe ekvivalentného nového produktu.

Správnou likvidáciou tohto produktu pomôžete zachovať cenné prírodné zdroje a pomáhate prevencii potenciálnych negatívnych dopadov na životné prostredie a ľudské zdravie, čo by mohli byť dôsledky nesprávnej likvidácie odpadov. Ďalšie podrobnosti si vyžiadajte od miestneho úradu alebo najbližšieho zberného miesta.

Pri nesprávnej likvidácii tohto druhu odpadu sa môžu v súlade s národnými predpismi udeliť pokuty.

Pre podnikové subjekty v krajinách Európskej únie

Ak chcete likvidovať elektrické a elektronické zariadenia, vyžiadajte si potrebné informácie od svojho predajcu alebo dodávateľa.

Likvidácia v ostatných krajinách mimo Európskej únie

Tento symbol je platný v Európskej únii. Ak chcete tento výrobok zlikvidovať, vyžiadajte si potrebné informácie o správnom spôsobe likvidácie od miestnych úradov alebo od svojho predajcu.



Tento výrobok spĺňa všetky základné požiadavky smerníc EÚ, ktoré sa naň vzťahujú.