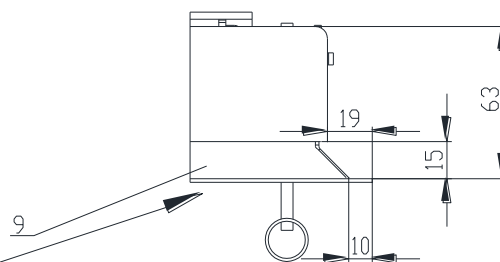
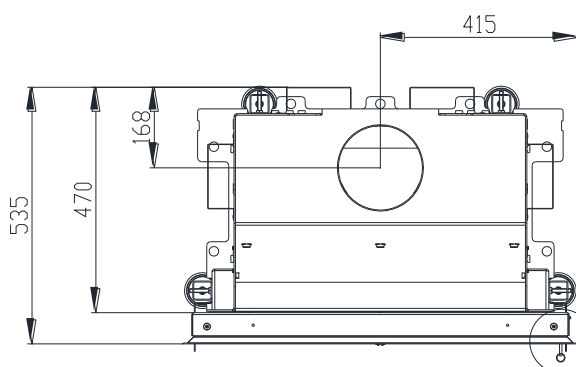
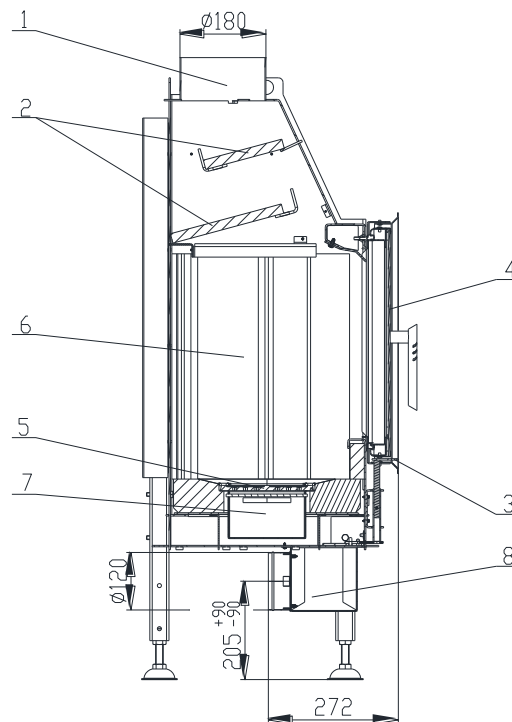
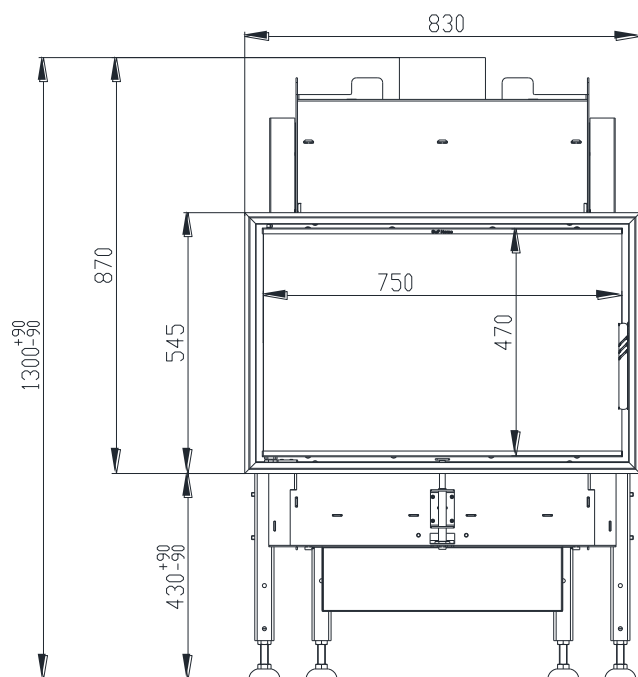


KRBOVÁ VLOŽKA TREND 8

dle EN 13 229

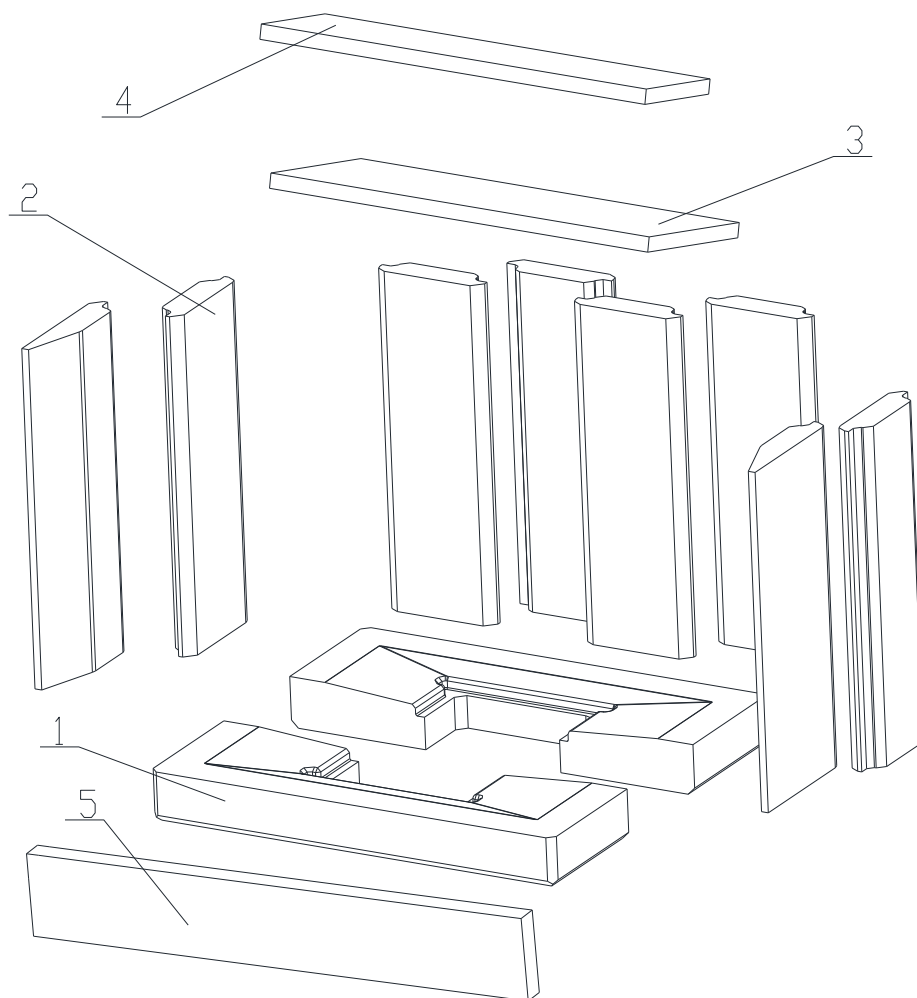


- | | |
|---|---|
| <ul style="list-style-type: none"> 1. Hrdlo kouřovodu 2. Deflektory (Vermikulit) 3. Ovládání vzduchu pro spalování 4. Sklo 5. Rošt | <ul style="list-style-type: none"> 6. Žáruvzdorná tvarovka 7. Popelník 8. Přívod externího vzduchu 9. Zazdivací rámeček |
|---|---|

Technické údaje:

jmenovitý tepelný výkon	kW	13
účinnost	%	80
objemový proud spalin	g/s	10,2
teplota spalin	°C	280
min.tah (podtlak) při jmen.tepelném výkonu	Pa	12
palivo		dřevo (buková polena)
množství paliva za hodinu	kg/h	3,8
Emise CO ve spalinách (ve vztahu ke 13% O2)	%	0,067
průměr kouřovodu	mm	180
hmotnost	kg	176

Sestava šamotového topeniště:



BeF Home, s.r.o.
Kotvrdovice 277
679 07 Kotvrdovice
IČO: 25524682



- 1 – TOPENIŠTĚ
- 2 – BOČNÍ TVAROVKA
- 3 – DEFLEKTOR DOLNÍ
- 4 – DEFLEKTOR HORNÍ
- 5 – VERMIKULIT ČELO

Typ: **TREND 8**

Provedení: **8, V8, V8CL, V8CP, V8C, 8C**

Číslo zkoušky: **30-11485/1**

Notifikovaná osoba: **1015 EN 13229**

Tepelný výkon: **13 kW výkonu pro vytápění**

Energetická účinnost: **80 %**

Emise CO ve spalinách (ve vztahu ke 13% O₂): **0,067 %**

Teplota spalin: **280 °C**

Vzdálenost od přilehlých

hořlavých materiálů: **8cm + 10cm tepelné izolace**

Druhy paliv: **dřevo (buková polena)**

Krbová vložka na pevná paliva k vytápění místností

Přečíst a dodržovat návod k použití!

Spotřebič s krátkodobým spalovacím procesem!

Detaily viz návod k instalaci a použití