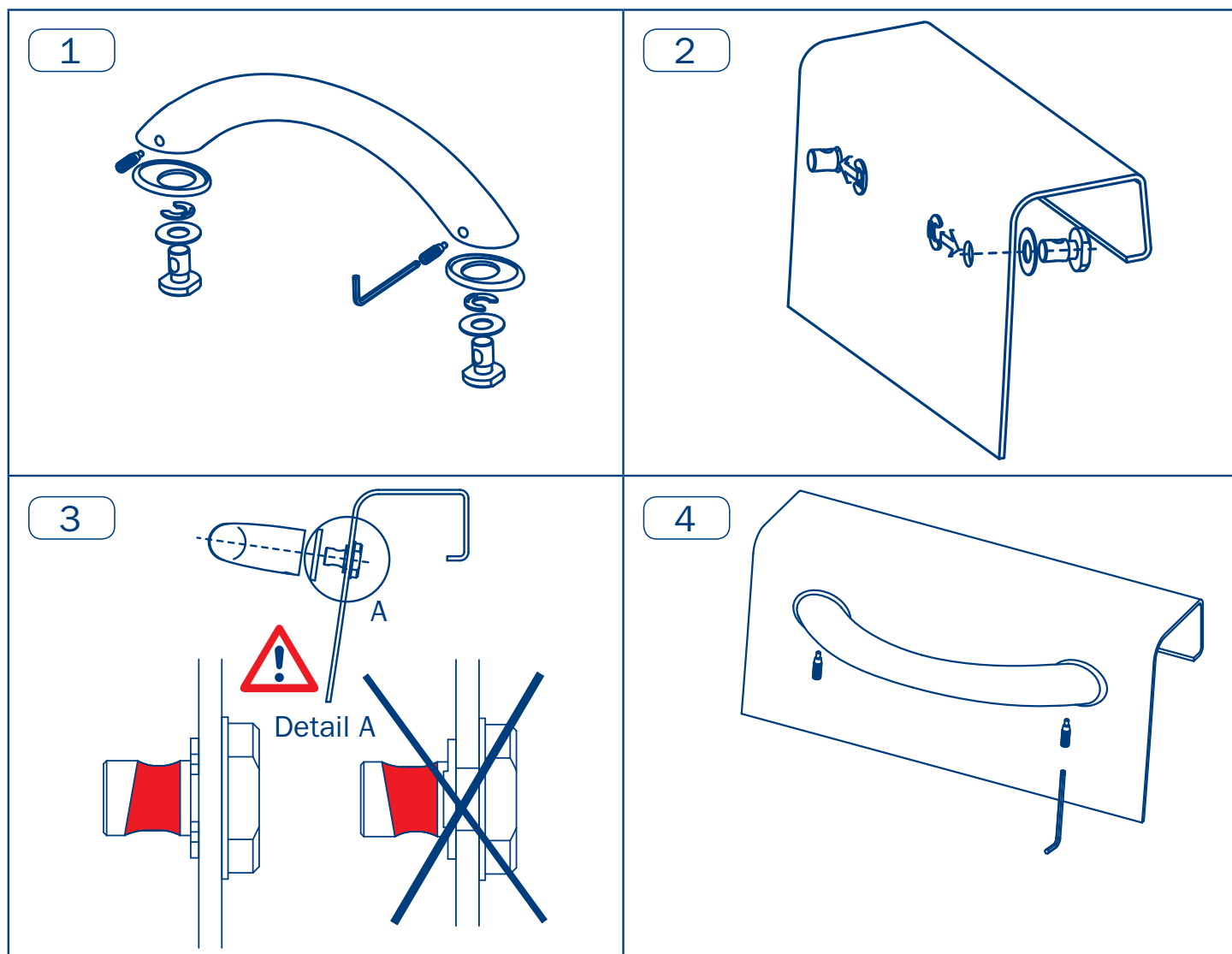


- | | | |
|--|--|--|
| <p>D UNBEDINGT BEACHTEN: Griff-Montage vor Wanneneinbau</p> | <p>GB VERY IMPORTANT: fitting of handles should be performed prior to bath-tub installation.</p> | <p>F IMPORTANT: Montage de poignées avant l'installation de la baignoire.</p> |
| <p>NL LET OP: Monteer de greep altijd voordat u de badkuip installeert.</p> | <p>L GANZ WICHTEG: De Grëff muss virum Abau vun der Bidden montéiert gin.</p> | <p>IT MOLTO IMPORTANTE: montare le maniglie prima di installare la vasca</p> |
| <p>E IMPORTANTE: Montaje de las asas antes de la instalación de la bañera.</p> | <p>P MUITO IMPORTANTE: Monte as pegas antes de montar a banheira</p> | <p>N OBS! Håndtak må monteres før innmontering av bad.</p> |
| <p>S BEAKTA OVILLKORLIGEN: Handtaget måste monteras innan badkaret monteras in.</p> | <p>GR ΠΡΟΣΕΞΕΤΕ ΟΠΩΣΔΗΠΟΤΕ ΤΟ ΕΞΗΣ: Το χερούλι πρέπει να τοποθετείται πριν από την μπανιέρα</p> | <p>PL BARDZO WAŻNA WSKAZÓWKA! Montaż uchwyty należy wykonać przed zabudowaniem wanny!</p> |
| <p>CZ VELMI DŮLEŽITÉ: rukojeti namontujte před instalací vany</p> | <p>SK BEZPODMIENĚČNE DODRŽTE: rukoväť namontujte pred zabudovaním vane</p> | <p>H FELTÉTLENŰL VEGYE FIGYELEMBE: A foganty felszerelése a kád beépítése előtt van</p> |
| <p>LT LABAI SVARBU: rankenėlę sumontuokite prieš montuodami vonią</p> | <p>RUS ОБЯЗАТЕЛЬНО СЛЕДУЕТ УЧИТЫВАТЬ ТО что монтаж ручки должен производиться до установки ванны</p> | <p>CN 注意: 在安裝浴缸之前安裝好浴缸扶手</p> |



D ZU IHRER SICHERHEIT

- Der Einbau des Produktes ist durch einen Fachmann des Installateurhandwerks gemäß der Einbau- und Montageanleitung von Kaldewei auszuführen. Die Montagehinweise sind zu beachten. Bei fehlerhafter Montage kann die Sicherheit des Produktes nicht gewährleistet werden.
- Kleinteile können von Kindern verschluckt werden.
- Regelmäßige Reinigung und Pflege ist eine Grundvoraussetzung zur Erhaltung der Lebensdauer und Funktionsfähigkeit hochwertiger Produkte. Säuren und grobe Reinigungsmittel (z. B. Scheuermittel, Stahlwolle, Scheuerschwämme, Klängen) sowie löse-mittelhaltige Reiniger (z. B. Verdünnern, Benzin) sind zur Pflege ungeeignet und können irreparable Schäden verursachen.
- Bei nicht bestimmungsgemäßem Gebrauch oder Missachtung der Montage- und Sicherheitshinweise entfällt die Gewährleistung.

NL VOOR UW VEILIGHEID

- De inbouw van het product dient door een vakman van de installatiefirma in overeenstemming met de inbouw- en montagehandleiding van KALDEWEI uitgevoerd te worden. De montage-instructies dienen in acht genomen te worden. Bij een verkeerde montage kan de veiligheid van het product niet gewaarborgd worden.
- Kleine onderdelen kunnen door kinderen ingeslikt worden.
- Een regelmatige reiniging en een regelmatig onderhoud vormen een basisvoorwaarde om de levensduur en functionaliteit van hoogwaardige producten te handhaven. Zuren en ruwe reinigingsmiddelen (bijvoorbeeld schuurmiddelen, metalen schoonmaakgereedschap, schuurponsjes, mesjes) en ook oplosmiddelhoudende reinigingsmiddelen (bijvoorbeeld verdunner, benzine) zijn ongeschikt voor het onderhoud en kunnen onherstelbare schade veroorzaken.
- Bij een niet-reglementair voorgeschreven gebruik of veronachtzaming van de montage- en veiligheidsinstructies valt de aansprakelijkheid voor gebreken weg.

E PARA SU SEGURIDAD

- El montaje del producto debe realizarse por un instalador cualificado según las instrucciones de montaje de KALDEWEI. Se deben respetar las observaciones de montaje. En caso de un montaje defectuoso, no se puede garantizar la seguridad del producto.
- Los niños pueden tragarse piezas pequeñas.
- Una limpieza y cuidados regulares es una condición previa para el mantenimiento de la vida útil y el funcionamiento de productos de elevado valor. Ácidos y productos de limpieza gruesos (p. ej., productos abrasivos, lana de acero, esponjas abrasivas, cuchillas) así como productos de limpieza que contienen disolventes (p. ej., diluyentes, gasolina) no son adecuados para los cuidados y pueden ocasionar daños irreparables.
- En caso de un uso conforme a su finalidad o de un incumplimiento de las indicaciones de montaje y de seguridad, desaparece la garantía.

S FÖR DIN SÄKERHET

- Installationen ska utföras utav en godkänd installateur enligt Kaldeweis installationsanvisning. Man ska följa monteringsanvisningarna. Vid felaktigt montering kan produktens säkerhet inte garanteras.
- Det föreligger risk för att barn kan svälja små delar av produkten.
- Regelbunden rengöring och skötsel är en förutsättning för en bibehållen livslängd och funktionsduglighet för högkvalitativa produkter. Syror och grova rengöringsmedel (t.ex. skummedel, stålull, skursvamp, Skrapa) liksom lösningsmedel (t.ex. thinner, bensin) är olämpliga som rengöringsmedel och kan orsaka bestående skador.
- Vid icke-ändamålsenlig användning eller underlåtenhet att följa monterings- och säkerhetsanvisningarna slutar garantin att gälla.

CZ PRO VAŠI BEZPEČNOST

- Montáž výrobku musí provést vyučený instalatér podle návodu k vestavbě a montáži od firmy KALDEWEI. Musí být dodrženy montážní pokyny. Při nesprávné montáži nelze zaručit bezpečnost produktu.
- Malé součástky mohou spolknout děti.
- Pravidelné čištění a péče jsou základním předpokladem pro udržení životnosti a funkčnosti vysoce kvalitních produktů. Kyseliny a hrubé čisticí prostředky (např. abrazivní látky, ocelová vlna, abrazivní houby, ostrá) a čisticí s obsahem rozpouštědel (např. ředidla, benzín) jsou pro údržbu nevhodná a mohou způsobit neopravitelné škody.
- Při nesprávném používání nebo nedodržování bezpečnostních pokynů záruka zaniká.

LT JŪSŪ SAUGUMUI

- Montuoti šį gaminį turi profesionalus santechnikas laikydamasis KALDEWEI montavimo instrukcijos. Būtina laikytis montavimo nurodymų. Jei sumontuota klaidingai, negarantuojamas produkto saugumas.
- Vaikai gali praryti mažas detales.
- Siekiant, kad kokybiškas produktas tarnautų ir veiktų ilgai, būtina jį reguliariai valyti ir prižiūrėti. Rūgštys, šiurkšios valymo priemonės (pvz., abrazyvinės valomiosios priemonės, metalizuota vlna, abrazyvinės kempinės, aštrūs daiktai), valikliai, kurių sudėtyje yra tirpiklio (pvz., skiedikliai, benzinas), yra netinkami valyti ir gali sukelti nepataisomos žalos.
- Jei produktas naudojamas ne pagal paskirtį arba nesilaikoma montavimo ir saugos nurodymų, nebegalioja gamintojo suteikiama garantija.

GB FOR YOUR SAFETY

- This product is to be installed by a qualified contractor in accordance with KALDEWEI's installation and assembly instructions. The assembly instructions must be observed. The safety of the product cannot be guaranteed if the item is not assembled correctly.
- There is a risk of small items being swallowed by children.
- Regular cleaning and care are basic prerequisites for maintaining the lifetime and functionality of high-quality products. Acids and coarse cleaning products (e.g. scourers, steel wool, abrasive sponges, blades) and solvent-based products (e.g. thinners, benzene) are not suitable for cleaning and may cause irreparable damage.
- Incorrect use and/or the failure to observe the assembly and safety information will invalidate the warranty.

L FIR AËR SÉCHERHEET

- Dese Produkt muss geméiss den Anrichtungs- an Montagebestémungue vu KALDEWEI duerch en Installateur-Fachmann agebaut ginn. D'Montagebestémungungen sinn ze berücksichtigteen. Bei enger feelerhafter Installatioun kann d'Sécherheet vum Produkt net garantéiert ginn.
- Kleng Stécker an Deeler vum Produkt kënnen vu Kanner an de Mond geholl an ofgeschléckt ginn.
- Een regelméissegt Botzen an en gudden Énnerhalt sinn Grondbedéngungen fir eng optimal Liewensdauer an Funktionsfäegkeet vu héichwaertegen Produkter. Saier an aggressiv Botzméttel (z. B. Schläifmittel, Stollwoll, Poliéierschwämme, Klängen), souwéi Léisungsméttel (z. B. Verdünnungsméttel, Bensin) sinn net géeegeet fir den Énnerhalt vun deem Produkt an kënnen irreparabel Schied ausléisen.
- Bei regelwidrengen Uwendungen oder enger Veruechtung vun den Montage- an Sécherheetsbestémungungen gétt d'Garantie ongéltig.

P PARA A SUA SEGURANÇA

- A montagem do produto deve ser efectuada por um técnico especializado dessa área de acordo com os manuais de instalação e montagem da KALDEWEI. Respeite as instruções de montagem. Em caso de montagem incorrecta, não é possível garantir a segurança do produto.
- As peças pequenas são passíveis de serem ingeridas por crianças.
- Efectuar a limpeza e a conservação com regularidade é uma condição essencial para manter a durabilidade e a funcionalidade de produtos de qualidade elevada. Os ácidos e os produtos de limpeza grosseiros (p. ex. abrasivos, palha de aço, esfregões, lâminas), bem como detergentes que contêm solventes (p. ex. diluentes, benzina) não são adequados para a conservação, podendo causar danos irreparáveis.
- Em caso de utilização indevida ou inobservância das instruções de montagem e segurança, exclui-se a garantia.

GR ΓΙΑ ΤΗΝ ΠΡΟΣΩΠΙΚΗ ΣΑΣ ΑΣΦΑΛΕΙΑ

- Το προϊόν πρέπει να τοποθετείται από έναν εξειδικευμένο τεχνίτη εγκαταστάσεων, σύμφωνα με τις οδηγίες τοποθέτησης και συναρμολόγησης της KALDEWEI. Πρέπει να τηρούνται οι υποδείξεις συναρμολόγησης. Σε περίπτωση εσφαλμένης συναρμολόγησης, είναι πιθανό να μην διασφαλίζεται η ασφάλεια του προϊόντος.
- Είναι πιθανή η κατάποση μικροαντικειμένων από παιδιά.
- Βασική προϋπόθεση για τη μακρά διάρκεια ζωής και τη λειτουργικότητα προϊόντων υψηλής ποιότητας συνιστά ο τακτικός καθαρισμός και η συστηματική φροντίδα. Τα οξέα και τα τραχιά μέσα καθαρισμού (π.χ. διαβρωτικά μέσα, ατσάλινα, σπόγγος τριψήματος, λάμες) καθώς επίσης και καθαριστικά που περιέχουν διαλύτες (π.χ. αραιωτικά, βενζίνη καθαρισμού) θεωρούνται ακατάλληλα και ενδέχεται να προκαλέσουν ανεπάρκτους ζημιές.
- Σε περίπτωση μη ενδεδειγμένης χρήσης ή μη τήρησης των υποδείξεων συναρμολόγησης και ασφάλειας, ακυρώνεται η εγγύηση.

SK PRE VAŠU BEZPEČNOST

- Montáž výrobku musí previesť vyučený inštalatér podľa návodu k zabudovaniu a montáži od firmy KALDEWEI. Musíte dodržiavať montážne pokyny. Pri chybnéj montáži sa nedá zabezpečiť bezpečnosť výrobku.
- Deti by mohli prehltnúť drobné diely.
- Pravidelné čistenie a ošetrovanie je základným predpokladom na zachovanie životnosti a funkčnosti veľmi kvalitných súčiastok. Kyseliny a hrubé čistiace prostriedky (napr. drhúce prostriedky, oceľová vlna, drhúce hubky, šepete), ako aj čističe s obsahom rozpúšťadla (napr. riedidlá, benzín) sú nevhodné na ošetrovanie a môžu spôsobiť nenapraviteľné škody.
- Pri používaní proti predpisom alebo nedodržovaní montážnych a bezpečnostných predpisov zaniká záruka.

RUS ДЛЯ ВАШЕЙ БЕЗОПАСНОСТИ

- Установка изделия должна производиться квалифицированным специалистом-сантехником в соответствии с Инструкцией по установке и монтажу KALDEWEI. При этом следует неукоснительно соблюдать указания по монтажу. При ошибочном монтаже безопасность для этого изделия не гарантируется.
- Существует опасность проглатывания детьми мелких деталей.
- Основными предпосылками для долгого срока службы и исправности высококачественного изделия являются регулярная очистка и постоянный уход. Кислоты и грубые средства очистки (такие как истирающие средства, проволочные мочалки, жесткие губки, лезвия), а также средства с содержанием растворителей (такие как разбавители, бензин), не пригодны для ухода и могут причинить непоправимый ущерб.
- При ненадлежащем использовании изделия или несоблюдении указаний по монтажу и безопасности гарантия изготовителя аннулируется.

F POUR VOTRE SÉCURITÉ

- Le montage du produit doit être réalisé par un installateur professionnel de métier conformément aux instructions de mise en place et montage de KALDEWEI. Observer les indications de montage. La sécurité du produit ne peut être garantie en cas de montage incorrect.
- Les petites pièces peuvent être avalées par des enfants.
- Un entretien et un nettoyage réguliers sont indispensables pour préserver la longévité et le caractère opérationnel de produits de haut de gamme. Les acides et les produits de nettoyage grossiers (p. ex. poudre à récurer, laine d'acier, éponges avec grattoir, lames) ainsi que les nettoyants contenant des solvants (p. ex. diluants, essence) ne conviennent pas pour l'entretien et risquent de provoquer des dommages irréparables.
- Une utilisation non conforme ou le non-respect des indications et montage et des consignes de sécurité entraîne l'extinction de la garantie légale des vices cachés.

IT PER LA VOSTRA SICUREZZA

- Il prodotto deve essere installato da un tecnico del settore in conformità alle istruzioni di installazione e montaggio di KALDEWEI. Osservare le istruzioni di montaggio. In caso di montaggio non corretto la sicurezza del prodotto non può essere garantita.
- Attenzione! Le parti di piccole dimensioni possono essere ingerite dai bambini.
- Pulizia e manutenzione periodiche sono condizioni fondamentali per assicurare la durata e la funzionalità dei prodotti di alta qualità. Acidi e detergenti aggressivi (ad es. detergenti abrasivi, lana di acciaio, spugnette abrasive, lamette) così come detergenti a base di solventi (ad es. diluenti, benzina) non sono adatti per la pulizia e possono provocare danni irreparabili.
- In caso di uso non conforme o di mancata osservanza delle istruzioni di montaggio e delle avvertenze di sicurezza, la garanzia decade.

N FOR DIN SIKKERHET

- Montering av produktet skal gjøres av fagutdannet installatør og iht. monteringsanvisningene fra KALDEWEI. Ved feil montering kan det ikke garanteres for produktets sikkerhet.
- Vær forsiktig så ikke barn får i seg små deler.
- For at produktet skal opprettholde sin høye kvalitet og levetid, er det nødvendig med regelmessig pleie og rengjøring. Syrer og grove rengjøringsmidler (f.eks. skuremiddel, stålull, skuresvamp, skraper), samt løsemiddelholdige rengjøringsmidler (f.eks. tyner, bensin) er uegnet for pleie og kan forårsake uopprettelige skader.
- Ved ikke-hensiktsmessig bruk eller ved ikke å ta hensyn til monterings- og sikkerhetsmerknadene, bortfaller garantien (se også vedlegg).

PL DLA ZACHOWANIA PAŃSTWA BEZPIECZEŃSTWA

- Montaż uchwytyw powinien być wykonany przez osobę wykwalifikowaną, zgodnie z instrukcją montażu. Należy przy tym przestrzegać wskazówek montażowych. W wypadku nieprawidłowego montażu bezpieczeństwo produktu nie może być gwarantowane.
- Małe części chronić przed dziećmi ze względu na ryzyko połknięcia.
- Regularne czyszczenie i pielęgnacja są podstawowym warunkiem utrzymania długiej żywotności i funkcjonowania wysokowartościowych produktów. Kwasy oraz gruboziarniste środki czystości (proszki do czyszczenia, wełna stalowa, gąbki do szorowania, ostra) oraz środki czyszczące z zawartością rozpuszczalników (np. środki rozcieńczające, benzyna) nie nadają się do pielęgnacji i mogą wyrządzić nieodwracalne szkody.
- W wypadku użytkowania niezgodnego z przeznaczeniem bądź nieprzestrzegania wskazań w odnośnie montażu i bezpieczeństwa gwarancja nie będzie honorowana.

H AZ ÖN BIZTONSÁGÁÉRT

- A termék beszerelését szerelőszakember által a KALDEWEI beépítési és szerelési útmutatója szerint kell elvégezni. Figyelembe kell venni a szerelési útmutatókat. Helytelen szerelés esetén nem garantható a termék biztonságja.
- A kis alkatrészeket lenyelhetik a gyermekek.
- A rendszeres tisztítás és ápolás alapvető feltétel a kiváló minőségű termék élettartamának és funkciójának megőrzéséhez. A savak és az erős tisztítószerek (pl. súrolószerek, acélforgács, súrolószivacsok, pengék), valamint az oldószer tartalmú tisztítószerek (pl. higítók, benzín) nem alkalmasak az ápolásra és kijavíthatatlan károkat okozhatnak.
- Nem rendeltetésszerű használat vagy a szerelés és a biztonsági útmutatók figyelmen kívül hagyása esetén megszűnik a szavatosság.

CN 为了您的安全

- 该产品的安装必须严格按照KALDEWEI公司的装配说明，并且在专业装配人员的指导下进行。在错误的装配情况下，产品的安全得不到保证。
- 小零件会被儿童吞嚼。
- 定期清洗和维护保养是保证高品质产品的使用寿命和功能性的基本条件。酸和粗清洗工具（例如，去污剂、钢丝绒、去污海绵和刀片）以及含溶剂的洗涤剂（例如，稀释剂和汽油）不适合用于维护保养并可能造成不可修复的损害。
- 如果因用户使用不当或不遵守装配及安全须知，本公司不承担保修责任。