

# concept

Žehlička na vlasy  
Prostownica do włosów  
Matu taisnotājs

Hair straightener  
Haarglätter



VZ1310

CZ

SK

PL

LV

EN

DE



## PODĚKOVÁNÍ

Děkujeme Vám, že jste si zakoupili výrobek značky Concept a přejeme Vám, abyste byli s naším výrobkem spokojeni po celou dobu jeho používání.

Před prvním použitím prostudujte pozorně celý návod k obsluze a potom si jej uschovejte. Zajistěte, aby i ostatní osoby, které budou s výrobkem manipulovat, byly seznámeny s tímto návodem.

Technické parametry	
Napětí	220-240 V ~ 50/60 Hz
Příkon	30 W
Provozní teplota	200 °C

## DŮLEŽITÁ BEZPEČNOSTNÍ UPOZORNĚNÍ:

- Nepoužívejte spotřebič jinak, než je popsáno v tomto návodu.
- Před prvním použitím odstraňte ze spotřebiče všechny obaly a marketingové materiály.
- Ověřte, zda připojované napětí odpovídá hodnotám na typovém štítku spotřebiče.
- Pro další ochranu se doporučuje instalace proudového chrániče (RCD) se jmenovitým vybavovacím proudem nepřesahujícím 30 mA do obvodu elektrického napájení koupelny. Požádejte o radu elektrikáře.
- **Spotřebič je během provozu i určitou dobu po vypnutí horký. Nedotýkejte se proto horkých povrchů. Používejte rukojeti a tlačítka. Hrozí nebezpečí popálení.**
- Spotřebič nečistěte, neukládejte ani nezakrývejte, dokud úplně nevychladne.
- Nenechávejte spotřebič bez dozoru, pokud je zapnutý, popřípadě zapojený do zásuvky elektrického napětí.
- Pokud spotřebič během použití položíte, vždy jej vypněte a položte na nehořlavý podklad.
- Před připojením nebo vypojením spotřebiče ze zásuvky elektrického napětí se ujistěte, že je vypínač v poloze vypnuto.
- Při vypořádání spotřebiče ze zásuvky elektrického napětí nikdy netahejte za přívodní kabel, ale uchopte zástrčku a tahem ji vypojte.
- Nedovolte dětem a nesevěprávným osobám se spotřebičem manipulovat, použijte ho mimo jejich dosahu.
- Osoby se sníženou pohybovou schopností, se sníženým smyslovým vnímáním, s nedostatečnou duševní způsobilostí nebo osoby neseznámené s obsluhou musí používat spotřebič jen pod dozorem zodpovědné, s obsluhou seznámené osoby.
- Dbejte zvýšené opatrnosti, pokud je spotřebič používán v blízkosti dětí.
- Nedovolte, aby byl spotřebič používán jako hračka.
- **Před čištěním a po použití spotřebič vypněte, vypojte ze zásuvky elektrického napětí a nechte vychladnout.**
- Nenechávejte přívodní kabel, aby se nedotýkal horkých povrchů.
- Nenechávejte spotřebič viset na přívodním kabelu.
- Nepoužívejte spotřebič v prostředí s výskytem výbušných plynů a vznětlivých látek (rozpouštědla, laky, lepidla, atd.).
- Je-li spotřebič v provozu, nepoužívejte lak na vlasy ani jiné výrobky ve spreji.
- Nepoužívejte hořlavé substance, jako je lak na vlasy, tužící gel, atd., mohlo by dojít ke vznícení při kontaktu substance s žehlicími deskami.
- K čištění spotřebiče nepoužívejte hrubé a chemicky agresivní látky.
- Nepoužívejte spotřebič, pokud nepracuje správně, byl-li upuštěn, poškozen nebo namočen do kapaliny. Nechte ho přezkoušet a opravit autorizovaným servisním střediskem.

- Nepoužívejte spotřebič s poškozeným přívodním kabelem či zástrčkou, nechte závadu neprodleně odstranit autorizovaným servisním střediskem.
- Neomotávejte přívodní kabel kolem těla spotřebiče.
- Spotřebič nepoužívejte ve venkovním prostředí.
- **Nepoňujte přívodní kabel, zástrčku nebo spotřebič do vody ani do jiné kapaliny.**
- Nepoužívejte jiné příslušenství, než je doporučeno výrobcem.
- Neopravujte spotřebič sami. obraťte se na autorizovaný servis.

**Nedodržíte-li pokyny výrobce, nemůže být případná oprava uznána jako záruční.**

### POZOR:



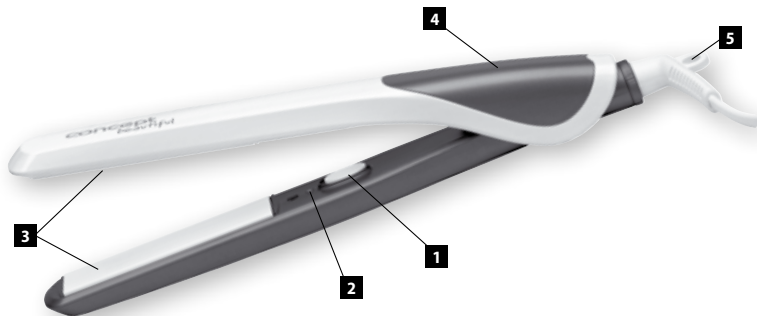
**Spotřebič nepoužívejte v blízkosti van, umyvadel a jiných nádob naplněných vodou.**

**Používáte-li spotřebič v koupelně, dbejte, abyste ho ihned po použití vypnuli a odpojili od sítě vytáhnutím vidlice, protože blízkost vody a styk spotřebiče s vodou je velmi nebezpečný a to i v případě, když je spotřebič vypnutý.**

**Nesahejte na spotřebič vlhkýma nebo mokřýma rukama a nemanipulujte s ním, máte-li vlhké nohy nebo jste-li bosí.**

### POPIS VÝROBKU

1. Vypínač
2. Kontrolka provozu
3. Žehlicí desky
4. Držadlo
5. Závěsné očko



### NÁVOD K OBSLUZE

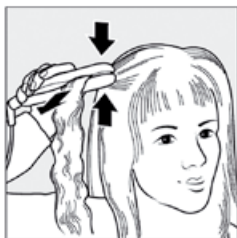
Spotřebič je určen jen k úpravě lidských vlasů. Nepoužívejte jej na paruky a zvířata.

1. Vlasy po umytí jemně vysušte ručníkem.
2. Rozčešte vlasy. Nepoužívejte lak na vlasy, gel na vlasy nebo jiné hořlavé látky.
3. Kolem krku a na ramena si dejte ručník, abyste zamezili možnému popálení.
4. Úplně rozviňte přívodní kabel. Připojte zástrčku spotřebiče do elektrické sítě.
5. Spotřebič zapněte posunutím vypínače (1) do polohy „ON“. Provozní teploty je dosaženo přibližně po 1 minutě.

### a) Rovnání dlouhých vlasů

Vždy držte spotřebič za držadlo (4) v dostatečné vzdálenosti od pokožky a očí, používejte zrcadlo.

- Rozdělte vlasy na cca 4 cm široké pramínky.
- Držte spotřebič v ruce podle (Obr. 1).
- Začněte od kořínků, připravený pramínek položte na chvíli mezi žehlicí desky (Obr. 1).
- Sevřete žehlicí desky (3) spotřebiče a táhněte jím pomalu od kořínků ke konečkům vlasů (Obr. 1).
- Opakujte postup, dokud vlasy nenarovnáte.



Obr. 1

### b) Rovnání krátkých vlasů

Postupujte stejně jako u vlasů dlouhých, ale místo tažení spotřebiče po vlasech pouze sevřete pramínky vlasů mezi rovnací desky asi na 10 vteřin.

7. Po skončení úpravy nechte vlasy zchladnout a potom je rozčešte.
8. Po použití spotřebič vypněte posunutím vypínače (1) do polohy „OFF“.
9. Pokud spotřebič během použití položíte, vždy jej vypněte a položte na nehořlavý podklad.
10. Používáte-li spotřebič v koupelně, dbejte, abyste ho ihned po použití vypnuli a odpojili od sítě vytažením vidlice, protože blízkost vody a styk spotřebiče s vodou je velmi nebezpečný, a to i v případě, když je spotřebič vypnutý!

## ČIŠTĚNÍ A ÚDRŽBA

### Pozor!

Před každým čištěním spotřebiče vytáhněte přívodní kabel z elektrické zásuvky!

Před manipulací se ujistěte, že spotřebič již vychladl!

K čištění povrchu spotřebiče používejte pouze vlhký hadřík, žádné čisticí prostředky nebo tvrdé předměty, protože mohou povrch spotřebiče poškodit!

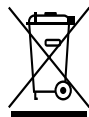
**Nikdy nečistěte spotřebič pod tekoucí vodou, neoplachujte ho ani neponořujte do vody!**

## SERVIS

Údržbu rozsáhlejšího charakteru nebo opravu, která vyžaduje zásah do vnitřních částí výrobku, musí provést odborný servis.

**OCHRANA ŽIVOTNÍHO PROSTŘEDÍ**

- Preferujte recyklaci obalových materiálů a starých spotřebičů.
- Krabice od spotřebiče může být dána do sběru tříděného odpadu.
- Plastové sáčky z polyetylénu (PE) odevzdejte do sběru materiálu k recyklaci.

**Recyklace spotřebiče na konci jeho životnosti:**

Symbol na výrobku nebo jeho balení udává, že tento výrobek nepatří do domácího odpadu. Je nutné odvézt ho do sběrného místa pro recyklaci elektrického a elektronického zařízení. Zajištěním správné likvidace tohoto výrobku pomůžete zabránit negativním důsledkům pro životní prostředí a lidské zdraví, které by jinak byly způsobeny nevhodnou likvidací tohoto výrobku. Podrobnější informace o recyklaci tohoto výrobku zjistíte u příslušného místního úřadu, služby pro likvidaci domovního odpadu nebo v obchodě, kde jste výrobek zakoupili.

## POĎAKOVANIE

Ďakujeme Vám, že ste si kúpili výrobok značky Concept a prajeme Vám, aby ste boli s naším výrobkom spokojní po celú dobu jeho používania.

Pred prvým použitím si preštudujte pozorne celý návod na obsluhu a potom ho uschovajte. Zabezpečte, aby aj ostatné osoby, ktoré budú s výrobkom manipulovať, boli oboznámené s týmto návodom.

Technické parametre	
Napätie	220-240 V ~ 50/60 Hz
Príkion	30 W
Prevádzková teplota	200 °C

## DÔLEŽITÉ BEZPEČNOSTNÉ UPOZORNENIA:

- Nepoužívajte spotrebič inak, ako je uvedené v tomto návode.
- Pred prvým použitím odstráňte zo spotrebiča všetky obaly a marketingové materiály.
- Overte, či pripájané napätie zodpovedá hodnotám uvedeným na typovom štítku spotrebiča.
- Na ďalšiu ochranu sa odporúča inštalácia prúdového chrániča (RCD) s menovitým vybavovacím prúdom nepresahujúcim 30 mA do obvodu elektrického napájania kúpeľne. Požiadajte o radu elektrikára.
- **Spotrebič je počas prevádzky a aj určitý čas po vypnutí horúci. Nedotýkajte sa preto horúcich povrchov. Používajte rukoväť a tlačidlá. Hrozí nebezpečenstvo popálenia.**
- Spotrebič nečistite, neukladajte ani nezakrývajte, kým úplne nevychladne.
- Nenechávajte spotrebič bez dozoru, pokiaľ je zapnutý, prípadne zapojený do zásuvky elektrického napätia.
- Ak spotrebič počas používania položíte, vždy ho vypnite a položte na nehorľavý podklad.
- Pred pripojením alebo odpojením spotrebiča zo zásuvky elektrického napätia sa uistite, že je vypínač v polohe vypnutý.
- Pri od pájaní z elektrickej zásuvky spotrebič nikdy netahajte za prívodný kábel, ale uchopte zástrčku a ťahom ju odpojte.
- Nedovoľte deťom a nesvojprávnym osobám manipulovať so spotrebičom, používajte ho mimo ich dosahu.
- Osoby so zníženou pohybovou schopnosťou, so zníženým zmyslovým vnímaním, s nedostatočnou duševnou spôsobilosťou alebo osoby neoboznámené s obsluhou musia používať spotrebič iba pod dozorom zodpovednej, s obsluhou oboznámej osoby.
- Dbajte na zvýšenú opatrnosť, ak sa spotrebič používa v blízkosti detí.
- Nedovoľte, aby sa spotrebič používal ako hračka.
- **Pred čistením a po použití spotrebič vypnite, odpojte zo zásuvky elektrického napätia a dajte ho vychladnúť.**
- Nedovoľte, aby sa prívodný kábel dotýkal horúcich povrchov.
- Nenechávajte spotrebič visieť na prívodnom kábli.
- Nepoužívajte spotrebič v prostredí s výskytom výbušných plynov a zápalných látok (rozpušťačlák, laky, lepidlá atď.).
- Ak je spotrebič v prevádzke, nepoužívajte lak na vlasy ani iné výrobky v spreji.
- Nepoužívajte horľavé substancie, ako sú lak na vlasy, tužiaci gél atď., mohlo by dôjsť ku vznieteniu pri kontakte substancie so žehliacimi doskami.
- Na čistenie spotrebiča nepoužívajte hrubé a chemicky agresívne látky.
- Nepoužívajte spotrebič vtedy, keď nepracuje správne, keď spadol, poškodil sa alebo sa namočil do kvapaliny. Nechajte ho preskúšať a opraviť v autorizovanom servisnom stredisku.

- Nepoužívajte spotrebič s poškodeným prívodným káblom alebo zástrčkou, nechajte chybu ihneď odstrániť v autorizovanom servisnom stredisku.
- Neomotávajte prívodný kábel okolo tela spotrebiča.
- Spotrebič nepoužívajte vo vonkajšom prostredí.
- **Neponárajte prívodný kábel, zástrčku alebo spotrebič do vody ani inej kvapaliny.**
- Nepoužívajte iné príslušenstvo, než je odporúčané výrobcom.
- Neopravujte spotrebič sami. Obráťte sa na autorizovaný servis.

**Ak nedodržíte pokyny výrobcu, nemôže byť prípadná oprava uznaná ako záručná.**

### POZOR:



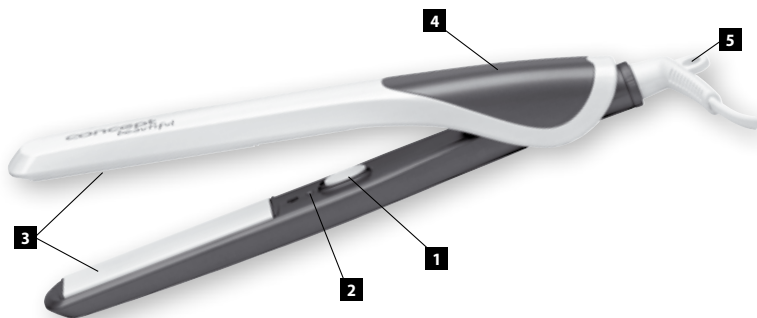
**Spotrebič nepoužívajte v blízkosti vaní, umývadiel a iných nádob naplnených vodou.**

**Ak používate spotrebič v kúpeľni, dbajte na to, aby ste ho ihneď po použití vypli a odpojili zo siete vytiahnutím vidlice, pretože blízkosť vody a styk spotrebiča s vodou je veľmi nebezpečný, a to aj v prípade, keď je spotrebič vypnutý.**

**Nesiahajte na spotrebič vlhkými alebo mokrymi rukami a nemanipulujte s ním, ak máte vlhké nohy alebo ak ste bosí.**

### POPIS VÝROBKU

1. vypínač
2. kontrolka prevádzky
3. žehliace dosky
4. držadlo
5. závesné očko



### NÁVOD NA OBSLUHU

Spotrebič je určený iba na úpravu ľudských vlasov. Nepoužívajte ho na parochne a zvieratá.

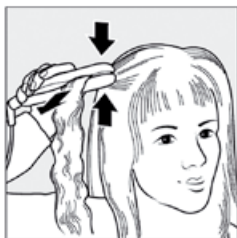
1. Vlasý po umytí jemne vysušte uterákom.
2. Rozčešte vlasý. Nepoužívajte lak na vlasý, gél na vlasý alebo iné horľavé látky.
3. Okolo krku a na ramená si dajte uterák, aby ste zabránili možnému popáleniu.
4. Úplne rozviňte prívodný kábel. Pripojte zástrčku spotrebiča do elektrickej siete.
5. Spotrebič zapnite posunutím vypínača (1) do polohy ON. Prevádzková teplota sa dosiahne približne po 1 minúte.



**a) Rovnanie dlhých vlasov**

Spotrebič vždy držte za držadlo (4) v dostatočnej vzdialenosti od pokožky a očí, používajte zrkadlo.

- Rozdeľte vlasy na cca 4 cm široké pramienky.
- Držte spotrebič v ruke podľa obr. 1.
- Začnite od korenkov, pripravený pramienok položte na chvíľu medzi žehliace dosky (Obr. 1).
- Zovrite žehliace dosky (3) spotrebiča a ťahajte ho pomaly od korenkov ku končekom vlasov (Obr. 1).
- Opakujte postup, kým vlasy nenarovnáte.



Obr. 1

**b) Rovnanie krátkych vlasov**

Postupujte rovnako ako pri dlhých vlasoch, ale namiesto ťahania spotrebiča po vlasoch iba zovrite pramienky vlasov medzi dosky asi na 10 sekúnd.

7. Po skončení úpravy nechajte vlasy vychladnúť a potom ich rozčesťe.
8. Po použití spotrebič vypnite posunutím vypínača (1) do polohy OFF.
9. Ak spotrebič počas používania položíte, vždy ho vypnite a položte na nehorľavý podklad.
10. Ak používate spotrebič v kúpeľni, dbajte na to, aby ste ho ihneď po použití vypli a odpojili zo siete vytiahnutím vidlice, pretože blízkosť vody a styk spotrebiča s vodou je veľmi nebezpečný, a to aj v prípade, keď je spotrebič vypnutý.

**ČISTENIE A ÚDRŽBA****Pozor!**

Pred každým čistením spotrebiča vytiahnite prírodný kábel z elektrickej zásuvky!

Pred manipuláciou sa uistite, že spotrebič už vychladol!

Na čistenie povrchu spotrebiča používajte iba vlhkú handričku, žiadne čistiace prostriedky alebo tvrdé predmety, pretože môžu povrch spotrebiča poškodiť!

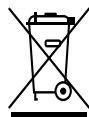
**Nikdy nečistite spotrebič pod tečúcou vodou, neoplachujte ho ani neponárajte do vody!**

**SERVIS**

Údržbu rozsiahlejšieho charakteru alebo opravu, ktorá vyžaduje zásah do vnútorných častí výrobku, musí vykonať odborný servis.

**OCHRANA ŽIVOTNÉHO PROSTREDIA**

- Preferujte recykláciu obalových materiálov a starých spotrebičov.
- Škatuľa od spotrebiča môže byť daná do zberu triedeného odpadu.
- Plastové vrecká z polyetylénu (PE) odovzdajte do zberu materiálu na recykláciu.

**Recyklácia spotrebiča na konci jeho životnosti:**

Symbol na výrobku alebo jeho balení udáva, že tento výrobok nepatrí do domáceho odpadu. Je nutné odnieť ho do zberného miesta pre recykláciu elektrického a elektronického zariadenia. Zaistením správnej likvidácie tohto výrobku pomôžete zabrániť negatívnym dôsledkom pre životné prostredie a ľudské zdravie, ktoré by inak boli spôsobené nevhodnou likvidáciou tohto výrobku. Podrobnejšie informácie o recyklácii tohto výrobku zistíte na príslušnom miestnom úrade, služby pre likvidáciu domáceho odpadu alebo v obchode, kde ste výrobok zakúpili.

## PODZIĘKOWANIE

Dziękujemy za zakup produktu marki Concept i życzymy Państwu pełnej satysfakcji podczas jego użytkowania.

Przed pierwszym użyciem należy uważnie przeczytać całą instrukcję obsługi, zachowując ją na przyszłość. Prosimy zapewnić się, aby także pozostałe osoby, które będą posługiwały się produktem, zapoznały się z niniejszą instrukcją.

Parametry techniczne	
Napięcie	220-240 V ~ 50/60 Hz
Pobór mocy	30 W
Temperatura robocza	200 °C

## UWAGI DOTYCZĄCE BEZPIECZEŃSTWA:

- Nie należy używać urządzenia w sposób inny niż podano w niniejszej instrukcji.
- Przed rozpoczęciem użytkowania należy usunąć z urządzenia wszystkie elementy opakowania i wyjąć materiały marketingowe.
- Należy sprawdzić, czy napięcie w sieci odpowiada wartościom podanym na tabliczce znamionowej urządzenia.
- Aby zapewnić dodatkową ochronę, zaleca się instalację w obwodzie elektrycznym łazienki wyłącznika różnicowoprądowego (RCD) o nominalnym prądzie działania nieprzekraczającym 30 mA. W tym celu należy zasięgnąć porady elektryka.
- **Podczas pracy i przez pewien czas po wyłączeniu urządzenie jest gorące. Nie należy zatem dotykać gorących powierzchni. Urządzenie należy chwycić tylko za uchwyty i przyciski. W przeciwnym razie grozi niebezpieczeństwem poparzenia.**
- Nie należy czyścić, chować ani przykrywać urządzenia, dopóki zupełnie nie wystygnie.
- Jeżeli urządzenie jest włączone lub podłączone do gniazdka elektrycznego, nie należy pozostawiać go bez nadzoru.
- Jeżeli podczas używania urządzenie ma być odłożone, zawsze należy je wyłączyć i położyć na niepalnej powierzchni.
- Przed podłączeniem lub wyłączeniem urządzenia z gniazdka elektrycznego należy sprawdzić, czy wyłącznik znajduje się w pozycji „wyłączony”.
- Wyłączając urządzenie z gniazdka nie wolno szarpać za przewód zasilający, należy chwycić wtyczkę i za nią pociągnąć.
- Należy chronić dzieci oraz osoby nieodpowiedzialne przed korzystaniem z urządzenia. Należy korzystać z urządzenia poza ich zasięgiem.
- Osoby niepełnosprawne ruchowo lub umysłowo, osoby nieodpowiedzialne lub osoby, które nie zapoznały się z niniejszą instrukcją, mogą używać urządzenia tylko pod nadzorem osoby odpowiedzialnej, zaznajomionej z obsługą.
- Jeżeli w trakcie pracy urządzenia w pobliżu znajdują się dzieci, należy zachować szczególną ostrożność.
- Urządzenia nie należy używać jako zabawki.
- **Przed czyszczeniem i po użyciu należy wyłączyć urządzenie, odłączyć je z gniazdka elektrycznego i pozostawić do wystudzenia.**
- Należy zadbać, aby przewód zasilający nie dotykał gorących powierzchni.
- Nie należy pozostawiać urządzenia wiszącego na przewodzie zasilającym.
- Nie należy używać urządzenia w środowisku, w którym mogą występować gazy wybuchowe i substancje łatwopalne (rozpuszczalniki, farby, kleje, itd.).
- Nie należy używać lakieru do włosów ani innych środków w rozpylaczu przy włączonym urządzeniu.
- Nie wolno używać substancji łatwopalnych, takich jak lakier do włosów, żel usztywniający itp., aby nie doszło do zapłonu w czasie styku substancji z płytkami prostowniczymi.
- Do czyszczenia urządzenia nie należy używać substancji szorstkich i agresywnych chemicznie.
- Nie należy używać urządzenia, jeśli nie pracuje właściwie, upadło, zostało uszkodzone lub zanurzone w cieczy. Należy zlecić jego przetestowanie i naprawę autoryzowanemu serwisowi.
- Nie należy używać urządzenia z uszkodzonym przewodem zasilającym lub wtyczką, naprawę usterki należy bezzwłocznie zlecić autoryzowanemu serwisowi.

- Nie należy okręcać urządzenia przewodem zasilającym.
- Urządzenia należy używać tylko w pomieszczeniach.
- **Nie wolno zanurzać przewodu zasilającego, wtyczki ani samego urządzenia w wodzie ani innych cieczach.**
- Należy używać wyłącznie akcesoriów zalecanych przez producenta.
- Nie należy podejmować prób samodzielnej naprawy urządzenia. W tym celu należy skontaktować się z autoryzowanym serwisem.

**W przypadku nieprzestrzegania wskazówek producenta, ewentualne naprawy, nie będą uznawane jako gwarancyjne.**

### UWAGA:

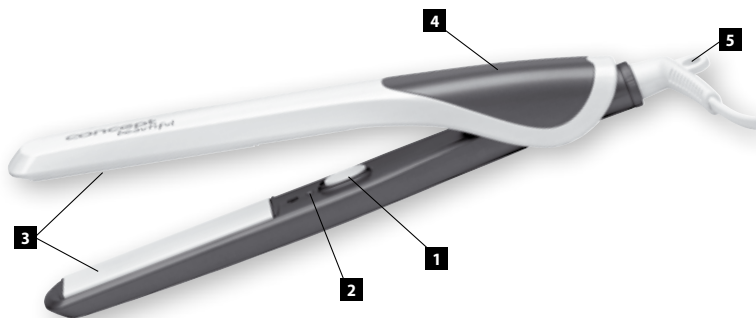


Urządzenia nie należy używać w pobliżu wanny, umywalki i innych zbiorników napełnionych wodą.

Używając urządzenia w łazience należy pamiętać o jego wyłączeniu natychmiast po użyciu oraz o odłączeniu wtyczki z sieci elektrycznej. Jeżeli w pobliżu znajduje się woda, istnieje ryzyko kontaktu urządzenia z wodą, co jest bardzo niebezpieczne, nawet w przypadku, kiedy jest ono wyłączone. Nie należy sięgać po urządzenie wilgotnymi lub mokrymi rękami oraz nie wolno nim manipulować, jeżeli ma się wilgotne nogi lub bose stopy.

### OPIS PRODUKTU

1. wyłącznik
2. kontrolką pracy
3. płytki prostujące
4. uchwyt
5. oczko do zawieszania



### INSTRUKCJA OBSŁUGI

Urządzenie przeznaczone jest wyłącznie do ludzkich włosów. Nie należy używać jej do układania peruk ani futer zwierząt.

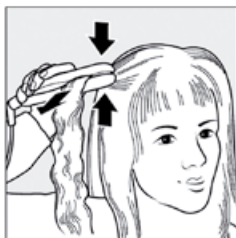
1. Włosy po umyciu należy delikatnie osuszyć ręcznikiem.
2. Następnie rozczesać. Nie należy używać lakieru, żelu do włosów ani innych łatwopalnych substancji.
3. Kark i ramiona należy zakryć ręcznikiem, aby ograniczyć możliwość poparzenia.
4. Należy całkowicie rozwinąć przewód zasilający. Wtyczkę urządzenia należy podłączyć do gniazdka elektrycznego.
5. Włączyć urządzenie przesuwając wyłącznik (1) do pozycji „ON”. Temperatura robocza zostaje osiągnięta po około 1 minucie.

### a) Prostowanie długich włosów

Urządzenie zawsze należy trzymać za uchwyt (4), w dostatecznej odległości od skóry i oczu. Należy używać lustra.

- Włosy rozdzielić na pasma o szerokości około 4 cm.
- Urządzenie należy trzymać w ręce tak jak pokazano na Rys.1.
- Zaczynając od głowy, włożyć przygotowane pasemko na chwilę pomiędzy płytki prostownicy (Rys. 1).
- Zewrzeć płytki prostownicy (3) i przesuwać je powoli od cebulek ku końcówkom włosów (Rys.1).

Czynność powtarzać aż do wyprostowania włosów.



Rys. 1

### b) Prostowanie krótkich włosów

Postępować tak samo jak przy włosach długich, ale zamiast przesuwania urządzenia po włosach, należy przytrzymać pasemka włosów pomiędzy płytkami prostownicy przez około 10 sekund.

7. Po zakończeniu prostowania odczekać, aż włosy się ochłodzą, a następnie je rozczesać.
8. Po zakończeniu użytkowania należy wyłączyć urządzenie poprzez przesunięcie wyłącznika (1) do pozycji „OFF”.
9. Jeżeli podczas używania urządzenie ma być odłożone, zawsze należy je wyłączyć i położyć na niepalnej powierzchni.
10. W przypadku korzystania z urządzenia w łazience, należy pamiętać, aby natychmiast po użyciu je wyłączyć i odłączyć zasilanie wyciągając wtyczkę z gniazdka ze względu na bliskość wody. Kontakt urządzenia z wodą jest bardzo niebezpieczny, także w przypadku, kiedy urządzenie jest wyłączone!

## CZYSZCZENIE I KONSERWACJA

### Uwaga!

Przed czyszczeniem urządzenia należy zawsze wyjąć przewód zasilający z gniazdka elektrycznego!

Przed rozpoczęciem czyszczenia należy upewnić się, że urządzenie jest już zimne!

Do czyszczenia powierzchni urządzenia należy używać wyłącznie wilgotnej ściereczki. Nie wolno stosować środków czyszczących ani twardych przedmiotów, ponieważ mogłyby one uszkodzić powierzchnię urządzenia!

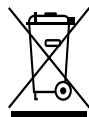
**W żadnym wypadku nie wolno myć urządzenia pod bieżącą wodą, płukać go ani zanurzać w wodzie!**

## SERWIS

Konserwację o większym zakresie lub naprawy wymagające ingerencji w elementy wewnętrzne urządzenia należy zlecić profesjonalnemu serwisowi.

**OCHRONA ŚRODOWISKA NATURALNEGO**

- Należy preferować odzysk materiałów opakowaniowych i starych urządzeń elektrycznych.
- Pudło urządzenia elektrycznego można oddać w punkcie odbioru odpadów segregowanych.
- Torebki foliowe z polietylenu (PE) należy oddać w punkcie odbioru materiałów do odzysku.

**Recykling urządzenia elektrycznego po upływie jego żywotności:**

Symbol znajdujący się na produkcie lub jego opakowaniu oznacza, iż urządzenia nie należy likwidować razem ze zwykłym odpadem domowym. Należy przekazać go do punktu odbioru urządzeń elektrycznych i elektronicznych do recyklingu. Zapewniając właściwą likwidację urządzenia, pomagamy zapobiegać negatywnym oddziaływaniom na środowisko i zdrowie ludzkie. Szczegółowe informacje o recyklingu urządzenia uzyskać można w odpowiednim urzędzie gminnym, przedsiębiorstwie zapewniającym usługi likwidacji odpadu domowego lub w sklepie, gdzie zakupiono produkt.

## PALDIES

Pateicamies jums par šīs konceptuālās ierīces iegādi. Ceram, ka būsiet apmierināti ar mūsu izstrādājumu visu tā kalpošanas laiku.

Lūdzu, pirms ierīces izmantošanas uzsākšanas, uzmanīgi iepazīstieties ar visu ekspluatācijas rokasgrāmatu. Glabājiet rokasgrāmatu drošā vietā turpmākām uzziņām. Pārliecinieties, ka citi cilvēki pirms šīs ierīces lietošanas ir iepazīnušies ar šiem norādījumiem.

Tehniskie raksturlielumi	
Spriegums	220-240 V ~ 50/60 Hz
Jauda	30 W
Darba temperatūra	200 °C

## SVARĪGI DROŠĪBAS NORĀDĪJUMI:

- Lietojiet šo ierīci tikai tā, kā izklāstīts šajā ekspluatācijas rokasgrāmatā.
- Pirms pirmās ierīces izmantošanas reizes noņemiet visu iepakojumu un reklāmas materiālus.
- Pārliecinieties, ka elektrotīkla spriegums atbilst spriegumam, kas ir minēts uz tehnisko pamatdatu plāksnītes.
- Lai nodrošinātu papildu aizsardzību ierīcei, iesakām instalēt strāvas drošinātāju (RCD) ar nominālo atvienošanās strāvu, kas nepārsniedz 30 mA vannas istabas elektriskās barošanas perimetrā. Jautājiet padomu elektriķim.
- **Ierīce darbības laikā sasniedz augstu temperatūru un ir karsta arī kādu laiku pēc tās izslēgšanas. Nepieskarieties karstajām virsmām. Izmantojiet rokturus un pogas. Pastāv apdedzināšanās risks.**
- Ierīci nedrīkst tīrīt, noglabāt vai pārklāt pirms tās pilnīgas atdzišanas.
- Neatstājiet ierīci bez uzraudzības, kad tā ir ieslēgta vai pat tikai pievienota elektrotīkla rozetei.
- Lietošanas laikā novietojot ierīci uz virsmas, vienmēr to izslēdziet un novietojiet uz nedegošas pamatnes.
- Pirms ierīces pievienošanas elektrotīkla rozetei vai atvienošanas no tās pārliecinieties, ka slēdzis ir izslēgts.
- Atvienojot ierīci no sienas kontaktligzdas, nekad neraujiet elektrības vadu. Satveriet spraudkontakta un atvienojiet to, viegli pavelkot.
- Neļaujiet ar ierīci darboties bērniem vai personām bez attiecīgām iemaņām.
- Personām ar ierobežotām kustību spējām, ierobežotu maņu uztveri, nepietiekamām gara spējām vai cilvēkiem, kas nepazīna pareizu ierīces izmantošanu, tā ir jāizmanto tikai atbildīgas, ziņošanas personas uzraudzībā.
- Ja ierīces izmantošanas laikā tuvumā ir bērni, ievērojiet papildu piesardzību.
- Neļaujiet izmantot ierīci kā rotaļlietu.
- **Pirms tīrīšanas un turpmākas izmantošanas izslēdziet ierīci, atvienojiet elektrības vadu no elektrotīkla rozetes un ļaujiet ierīcei atdzist.**
- Nodrošiniet, lai elektriskais vads nepieskartos karstām virsmām.
- Nepieļaujiet ierīces karāšanos elektrības vadā.
- Neizmantojiet ierīci vietā, kur atrodas sprādzienbīstamas gāzes vai viegli uzliesmojošas vielas (šķidumi, tvaiki, līmes utt.).
- Darbinot ierīci, neizmantojiet matu laku vai citus aerosolus.
- Neizmantojiet viegli uzliesmojošas vielas, piemēram, matu laku, matu veidošanas želeju un citas: saskaroties ar taisnošanas plāksnēm, viela var aizdegties.
- Ierīces tīrīšanai neizmantojiet abrazīvas vai ķīmiski agresīvas vielas.
- Nelietojiet ierīci, ja tā nedarbojas pareizi vai ja tā ir nomesta, bojāta vai pakļauta šķidrumu iedarbībai. Nogādājiet ierīci pārbaudīšanai un labošanai pilnvarotā servisa apkalpes centrā.
- Neizmantojiet ierīci ar bojātu elektrības vadu vai spraudkontakta. Lai veiktu bojātu detaļu labošanu vai nomaiņu,

nekavējoties sazinieties ar pilnvarotu servisa apkalpes centru.

- Neaptiniet elektrotīkla vadu ap ierīces korpusu.
- Šī ierīce nav paredzēta lietošanai ārpus telpām.
- **Nepieļaujiet elektrības vada, spraudkontakta vai ierīces nokļūšanu ūdenī vai citā šķīdumā.**
- Izmantojiet tikai ražotāja ieteiktos piederumus.
- Ir aizliegts labot ierīci patstāvīgi. Sazinieties ar pilnvaroto servisa apkalpes centru.

**Ražotāja norādījumu neievērošanas dēļ var tikt atteikts garantijas remonts.**

### BRĪDINĀJUMS!



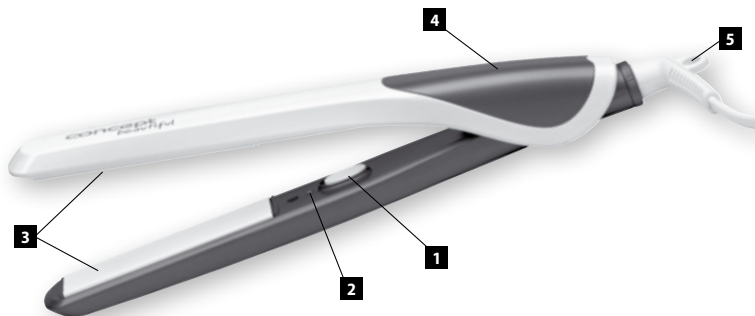
Neizmantojiet ierīci vannu, izlietņu un citu ar ūdeni piepildītu tvertņu tuvumā.

Izmantojot ierīci vannas istabā, pēc lietošanas noteikti izslēdziet un atvienojiet to no elektrotīkla, izņemot spraudkontakta no kontaktligzdas, jo ūdens tuvums un saskarsme ar to, lietojot ierīci, ir ļoti bīstami, tostarp arī izslēgtas ierīces gadījumā.

Nepieskarieties ierīcei ar mitrām vai slapjām rokām un neizmantojiet to, ja Jums ir slapjas vai basas kājas.

### IERĪCES APRAKSTS

1. slēdzis
2. signāllampīņa
3. taisnošanas plāksnis
4. rokturis
5. piekārtiem cilpa



### EKSPLUATĀCIJAS NORĀDĪJUMI

Ierīce ir paredzēta tikai cilvēka matu ievēdošanai. Neizmantojiet to parūku un dzīvnieku spalvu žāvēšanai.

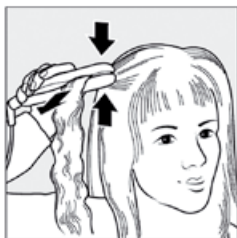
1. Pēc matu izmazgāšanas maigi nosusiniet tos ar dvieli.
2. Izķemmējiet matus. Neizmantojiet matu laku, matu želeju vai citas viegli uzliesmojošas vielas.
3. Lai novērstu apdedzināšanās iespēju, uzklājiet dvieli ap kaklu un pleciem.
4. Atritiniet visu komplektācijā iekļauto vadu. Pievienojiet elektrības vada spraudkontakta elektrotīkla rozetei.
5. Ieslēdziet ierīci, pabīdot slēdzi (1) pozīcijā „ON”. Eksploatācijas temperatūra tiek sasniegta pēc aptuveni vienas minūtes.



**a) Garu matu taisnošana**

Turiet ierīci aiz roktura (3) pietiekami lielā attālumā no ādas un acīm. Izmantojiet spoguli.

- Atdaliet matus apmēram 4 cm platās šķipsnās.
- Turiet ierīci rokā kā parādīts 1. attēlā.
- Sāciet no saknēm, sagatavoto šķipsnu uz mirkli ievietojot starp taisnošanas plāksnēm (1. attēls).
- Aizveriet ierīces taisnošanas plāksnes (3) un lēnām stiepiet no saknēm līdz matu galiņiem (1. attēls).
- Atkārtojiet tik ilgi, kamēr mati nav iztaisnoti.



Att. 1

**b) Īsu matu taisnošana**

Rīkojieties līdzīgi kā garu matu gadījumā, bet stiepšanas vietā apmēram 10 sekundes vienkārši ieveriet matu šķipsnas starp taisnošanas plāksnēm.

7. Pabeidzot ievieidošanu, ļaujiet matiem atdzist un pēc tam izķemmējiet tos.
8. Pēc ierīces lietošanas izslēdziet to, pārbedot slēdzi (1) pozīcijā „OFF”.
9. Lietošanas laikā novietojot ierīci uz virsmas, vienmēr to izslēdziet un novietojiet uz nedegošas pamatnes.
10. Izmantojot ierīci vannas istabā, pēc lietošanas noteikti izslēdziet un atvienojiet to no elektrotīkla, izņemot spraudkontakta no kontaktligzdas, jo ūdens tuvums un saskarsme ar to, lietojot ierīci, ir ļoti bīstami, tostarp arī izslēgtas ierīces gadījumā!

**TĪRĪŠANA UN APKOPE****Brīdinājums!**

Pirms ierīces tīrīšanas vienmēr atvienojiet elektrības vadu no elektrotīkla rozetes!

Pirms apkopes pārļiecinieties, ka ierīce ir atdzisusi!

Ierīces virsmu drīkst tīrīt tikai ar mitru drāniņu. Neizmantojiet mazgāšanas līdzekļus vai cietus priekšmetus, jo tie var bojāt ierīces virsmu!

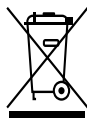
**Nekad netīriet ierīci tekošā ūdenī, neskalojiet to un nemērciet ūdenī!**

**APKALPE**

Nopietni remontdarbi vai remontdarbi, kuriem ir nepieciešama iejaukšanās ierīces detaļās, jāveic specializētā apkalpes servisā.

## APKĀRTĒJĀS VIDES AIZSARDZĪBA

- Iesakām nodot iesaiņojuma materiālus un vecās ierīces otrreizējai pārstrādei.
- Ierīces kasti var nodot šķirojamos atkritumos.
- Polietilēna (PE) maisiņus nododiet otrreizējai pārstrādei.



### **Ierīces nodošana otrreizējai pārstrādei pēc tās kalpošanas laika beigām**

Simbols uz ierīces vai tās iepakojuma norāda, ka izstrādājums nav paredzēts nodošanai mājāsaimniecības atkritumos. Ir svarīgi to nogādāt otrreiz pārstrādājamo elektrisko un elektronisko ierīču savākšanas punktā. Nodrošinot pareizu izstrādājuma iznīcināšanu, palīdzēsiet novērst negatīvo ietekmi uz apkārtējo vidi un cilvēku veselību, ko var izraisīt nepareiza šā izstrādājuma iznīcināšana. Papildu informāciju par izstrādājuma otrreizējo apstrādi meklējiet vietējā pašvaldībā, pie mājāsaimniecības atkritumu iznīcināšanas pakalpojumu sniedzēja vai veikalā, kur iegādājāties izstrādājumu.

## ACKNOWLEDGEMENT

Thank you for purchasing a Concept product. We hope you will be satisfied with our product throughout its service life.

Please study the entire Operating Manual carefully before you start using the product. Keep the manual in a safe place for future reference. Make sure other people using the product are familiar with these instructions.

Technical parameters	
Voltage	220-240 V ~ 50/60 Hz
Input	30 W
Operating temperature	200 °C

## IMPORTANT SAFETY PRECAUTIONS:

- Do not use this appliance in a different manner than described in this manual.
- Remove all packaging and marketing materials from the appliance before you use it for the first time.
- Make sure that the connecting voltage corresponds to the values on the appliance type label.
- For further protection, it is recommended to install a current protector (RCD) with the actuating current not exceeding 30 mA in the power circuit of the bathroom. Please consult an electrician.
- **The unit reaches high temperatures during operation and remains hot for some time after being turned off. Do not touch the hot surfaces. Use the handles and buttons. There is a risk of being burned.**
- The unit may not be cleaned, stored, or covered until it has cooled down completely.
- Do not leave the appliance unattended when turned on, or plugged into the electrical socket.
- If you need to put the unit aside during use, always switch it off and put it on a fireproof surface.
- Prior to plugging in or unplugging the appliance from the wall outlet, make sure the switch is OFF.
- Never pull the supply cable when disconnecting the appliance from the electrical socket; pull the plug instead.
- Do not allow children or irresponsible people to handle the appliance. Use the appliance out of the reach of these people.
- People with limited movement capacity, reduced sensory perception, insufficient mental capacity or those who are unaware of the proper handling should use the product only under the supervision of a responsible person acquainted with these instructions.
- Take special care when using the unit near children.
- Do not let anyone use the appliance as a toy.
- **Prior to cleaning and after using the appliance, turn it off, disconnect it from the electrical socket, and let it cool.**
- Make sure the power cord does not touch hot surfaces.
- Do not let the unit hang loosely on the power cord.
- Do not use the unit in an environment with explosive gases or flammable substances (solvents, varnishes, adhesives, etc.).
- Do not use hairspray or other spray products when the unit is in use.
- Do not use flammable substances such as hairspray, setting lotion etc., as they may ignite when they come into contact with the straightener plates.
- Do not use abrasive or chemically aggressive substances to clean the appliance.
- Do not use the unit if it does not operate properly, or if it has been dropped, damaged or exposed to any liquids. Refer the unit to an authorised service centre for testing and repair.

- Never use the appliance if the supply cable or plug has been damaged; have the defect repaired immediately by an authorised service centre.
- Do not wrap the power cord around the unit.
- The appliance is not designed for outdoor use.
- **Do not immerse the supply cable, the plug, or the appliance itself in water or any other liquid.**
- Do not use any other accessories except those recommended by the manufacturer.
- Never repair the appliance yourself. Instead, contact an authorised service centre for repair.

**Failure to follow the manufacturer's instructions invalidates the warranty.**

#### NOTE:



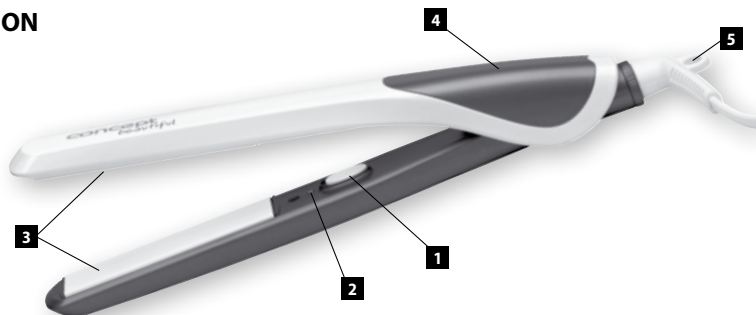
**Do not use the unit near bathtubs, basins or other vessels filled with water.**

**When using the unit in a bathroom, make sure you switch it off immediately after use, and disconnect it from the wall outlet, as the proximity of water and any contact of the unit with water are very dangerous, even if the unit is switched off.**

**Do not touch the unit with damp or wet hands, and do not handle it if your feet are wet, or you are barefoot.**

## PRODUCT DESCRIPTION

1. switch
2. power indicator
3. straightener plates
4. handle
5. hanging loop



## OPERATING INSTRUCTIONS

The unit is only designed to treat human hair. Do not use it on wigs or animals.

1. Dry your hair with a towel after washing.
2. Brush your hair. Do not use hairspray, gel, or any other flammable substances.
3. Put a towel around your neck and on your shoulders, to prevent possible burning.
4. Uncoil the supply cable. Connect the power cord plug to the wall outlet.
5. Turn the unit on by moving the switch (1) to the „ON“ position. The operating temperature is reached after approximately 1 minute.

### a) Straightening long hair

Always hold the unit by the grip (4) and at a sufficient distance from the skin and eyes; use a mirror.

- Divide your hair into approximately 4 cm-wide strands.
- Hold the unit in your hand according to Fig. 1.
- Starting from the roots, put the prepared strand between the straightener plates for a moment (see Fig. 1).
- Clamp the straightener plates (3) and pull them slowly from the roots to the tips of the hair (see Fig. 1).
- Repeat until your hair is straight.

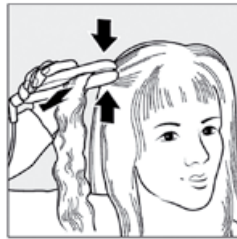


Fig. 1

### b) Straightening short hair

The process is the same as for long hair, but instead of pulling the unit along the hair, only press the strands between the straightener plates for approximately 10 seconds.

7. After the end of the treatment, let your hair cool and then comb it out.
8. After use, turn the unit off by moving the switch (1) to the „OFF“ position.
9. If you need to put the unit aside during use, always switch it off and put it on a fireproof surface.
10. When using the unit in a bathroom, make sure you switch it off immediately after use, and disconnect it from the wall outlet, as the proximity of water and any contact of the unit with water are very dangerous, even if the unit is switched off.

## CLEANING AND MAINTENANCE

### WARNING!

Before cleaning the unit, always disconnect the power cord from the wall outlet!

Prior to handling, make sure the unit has cooled down!

The surface of the unit may only be cleaned using a wet cloth. Do not use any detergents or hard objects, as they may damage the unit's surface!

**Never clean the unit under running water, do not rinse it, and do not submerge it in water!**

## REPAIRS & MAINTENANCE

Any extensive maintenance or repair requiring access to the internal parts of the product shall be performed by an authorized service center.

**ENVIRONMENTAL PROTECTION**

- Packaging materials and obsolete appliances should be recycled.
- The transport box may be disposed of as sorted waste.
- Polyethylene (PE) bags shall be handed over for recycling.

**Recycling at the end of the service life:**

A symbol on the product or its packaging indicates that this product should not be disposed of as household waste. It must be taken to the collection point authorized for recycling electric and electronic equipment. By making sure this product is disposed of properly, you will help prevent negative effects on the environment and human health that would otherwise result from inappropriate disposal of this product. You can learn more about recycling this product from your local authorities, a household waste disposal service, or in the shop where you purchased this product.

## DANKE FÜR IHR VERTRAUEN

Vielen Dank, dass Sie sich für ein Produkt der Marke Concept entschieden haben. Wir wünschen Ihnen, dass Sie mit diesem Produkt über seine gesamte Gebrauchsdauer zufrieden sein werden.

Lesen Sie sich vor dem ersten Gebrauch die Bedienungsanleitung sorgfältig durch und bewahren Sie diese gut auf. Stellen Sie sicher, dass auch andere Personen, die dieses Produkt nutzen, sich mit der Gebrauchsanweisung vertraut machen.

Technische Parameter	
Spannung	220-240 V ~ 50/60 Hz
Leistung	30 W
Betriebstemperatur	200 °C

## WICHTIGE SICHERHEITSHINWEISE:

- Das Gerät nicht anders benutzen als in dieser Anleitung beschrieben ist.
- Vor dem ersten Einsatz alle Verpackungen und Aufkleber vom Gerät entfernen.
- Überprüfen Sie, ob die Anschlussspannung den Werten auf dem Typenschild des Gerätes entspricht.
- Zu Ihrer zusätzlichen Sicherheit empfehlen wir die Installation eines Stromschutzschalters (RCD) mit nicht mehr als 30 mA Nennansprechstrom in den Schaltkreis des Badezimmers. Fragen Sie einen Elektriker um Rat.
- **Das Gerät ist während des Betriebes und auch einige Zeit nach dem Ausschalten heiß. Berühren Sie deshalb nicht die heißen Oberflächen. Benutzen Sie die Griffe und Tasten. Es besteht Verbrennungsgefahr.**
- Das Gerät nicht reinigen, verstauben oder abdecken, solange es nicht vollständig abgekühlt ist.
- Lassen Sie das Gerät nicht unbeaufsichtigt, wenn es eingeschaltet ist bzw. wenn der Stecker in der Steckdose steckt.
- Sofern Sie das Gerät während des Einsatzes ablegen wollen, schalten Sie dieses stets aus und legen Sie es auf einen brandfesten Untergrund.
- Bevor Sie das Gerät in die Steckdose stecken oder es herausziehen, vergewissern Sie sich, dass sich der Schalter in der AUS-Stellung befindet.
- Zum Trennen des Gerätes von der Steckdose nie am Anschlusskabel ziehen, sondern den Stecker greifen und durch Herausziehen von der Steckdose trennen.
- Lassen Sie nicht zu, dass Kinder und Unbefugte das Gerät handhaben, und benutzen Sie es außerhalb von ihrer Reichweite.
- Personen mit eingeschränkter Bewegungsfähigkeit, mit verminderter Sinneswahrnehmung, mit unzureichenden geistigen Fähigkeiten oder Personen, die mit der Bedienung nicht vertraut gemacht wurden, dürfen das Gerät nur unter Aufsicht einer mit dem Gerät vertraut gemachten Person benutzen.
- Es ist erhöhte Vorsicht geboten, wenn Sie das Gerät in der Nähe von Kindern anwenden.
- Das Gerät nicht als Spielzeug verwenden.
- **Vor dem Reinigen und nach dem Einsatz das Gerät ausschalten, von der Steckdose trennen und abkühlen lassen.**
- Achten Sie darauf, dass das elektrische Anschlusskabel keine heißen Oberflächen berührt.
- Lassen Sie das Gerät nicht am Anschlusskabel herunterhängen.
- Verwenden Sie das Gerät nie in der Nähe von explosiven Gasen und entzündlichen Stoffen (Lösungsmittel, Lacke, Kleber etc.).
- Keinen Haarlack oder ähnliche Produkte in Sprayform verwenden, solange das Gerät in Betrieb ist.
- Keine brennbaren Substanzen, wie Haarlack, Gel etc. verwenden, es könnte beim Kontakt der Substanz mit den Bügelplatten zum Entzünden kommen.
- Zum Reinigen des Gerätes keine groben oder chemisch aggressiven Stoffe verwenden.
- Verwenden Sie das Gerät nicht, wenn es nicht richtig funktioniert, heruntergefallen, beschädigt oder nass geworden ist. Lassen Sie es von einem autorisierten Servicecenter überprüfen und reparieren.

- Verwenden Sie das Gerät nicht mit beschädigtem Anschlusskabel oder Stecker. Lassen Sie den Mangel umgehend von einem autorisierten Servicecenter beheben.
- Wickeln Sie das Kabel nicht um das Gerät.
- Verwenden Sie das Gerät nicht draußen.
- **Tauchen Sie das Anschlusskabel, den Stecker oder das Gerät nicht in Wasser oder in andere Flüssigkeiten ein.**
- Verwenden Sie nur das vom Hersteller empfohlene Zubehör.
- Reparieren Sie das Gerät nicht selbst. Wenden Sie sich an einen autorisierten Reparaturservice.

**Falls Sie die Herstelleranweisungen nicht einhalten, kann eine etwaige Instandsetzung nicht als Reparatur im Rahmen der Garantie anerkannt werden.**

### ACHTUNG:

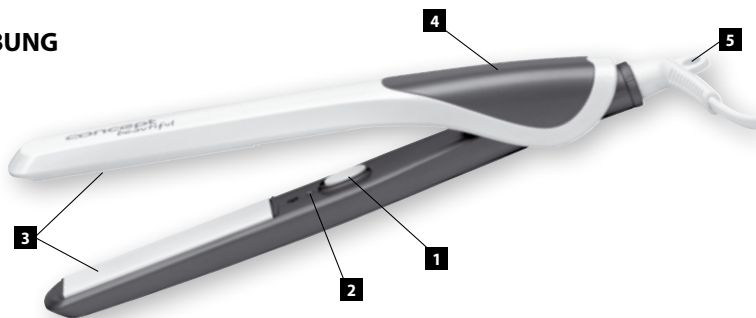


**Das Gerät nicht in der Nähe von Badewannen, Waschbecken und anderen mit Wasser gefüllten Behältern verwenden.**

**Sofern Sie das Gerät im Badezimmer einsetzen, achten Sie darauf, es sofort nach dem Gebrauch auszuschalten und durch Herausziehen des Steckers vom Stromnetz zu trennen, da die Nähe von Wasser und der Kontakt des Gerätes mit Wasser sehr gefährlich ist, und zwar auch, wenn das Gerät ausgeschaltet ist. Berühren Sie das Gerät nicht mit feuchten und nassen Händen und verwenden Sie es nicht, wenn Sie feuchte Füße haben oder wenn Sie barfuß sind.**

## PRODUKTBESCHREIBUNG

1. Schalter
2. Betriebskontrolllicht
3. Bügelplatten
4. Haltegriff
5. Aufhängeöse



## BEDIENUNGSANLEITUNG

Das Gerät ist nur zur Behandlung von menschlichen Haaren bestimmt. Verwenden Sie es nicht für Perücken und Tiere.

1. Haare nach dem Waschen mit einem Handtuch leicht trocknen.
2. Haare kämmen. Keinen Haarlack, Haargel oder andere brennbare Stoffe verwenden.
3. Um den Hals und auf die Schultern ein Handtuch legen, um mögliche Verbrennungen zu vermeiden.
4. Das Anschlusskabel ganz abwickeln. Den Stecker des Gerätes in die Steckdose stecken.
5. Das Gerät durch Schieben des Schalters (1) in die Stellung „ON“ einschalten. Die Betriebstemperatur wird ca. nach 1 Minute erreicht.



### a) Glätten von langen Haaren

Das Gerät stets am Haltegriff (4) in ausreichendem Abstand von der Haut und den Augen halten, Spiegel benutzen.

- Haare in ca. 4 cm breite Strähnen aufteilen.
- Gerät in der Hand halten, wie in Abb. 1.
- Vom Haaransatz her beginnen, die vorbereitete Strähne für eine Weile zwischen die Bügelplatten (Abb. 1) legen.
- Bügelplatten (3) des Gerätes festklemmen und diese langsam vom Haaransatz bis zu den Haarspitzen ziehen (Abb. 1).
- Den Ablauf wiederholen, solange bis die Haare geglättet sind.

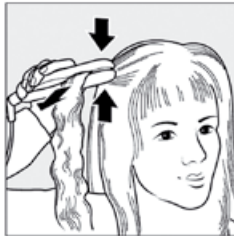


Abb. 1

### b) Glätten von kurzen Haaren

Gehen Sie auf die gleiche Weise vor wie bei langen Haaren, aber anstatt des Ziehens des Gerätes über die Haare nur die Haarsträhne zwischen die Richtplatten für ca. 10 Sekunden festklemmen.

7. Nach der Beendigung der Behandlung lassen Sie die Haare abkühlen und dann kämmen Sie diese durch.
8. Nach dem Einsatz das Gerät durch Schieben des Schalters (1) in die Stellung „OFF“ ausschalten.
9. Sofern Sie das Gerät während des Einsatzes ablegen wollen, schalten Sie dieses stets aus und legen Sie es auf einen brandfesten Untergrund.
10. Sofern Sie das Gerät im Badezimmer einsetzen, achten Sie darauf, es sofort nach dem Gebrauch auszuschalten und durch Herausziehen des Steckers vom Stromnetz zu trennen, da die Nähe von Wasser und der Kontakt des Gerätes mit Wasser sehr gefährlich ist, und zwar auch, wenn das Gerät ausgeschaltet ist!

## REINIGUNG UND WARTUNG

### Achtung!

Vor jeder Reinigung des Geräts das Anschlusskabel von der Steckdose trennen!

Vergewissern Sie sich vor der Reinigung, dass das Gerät bereits abgekühlt ist!

Verwenden Sie zur Reinigung der Geräteoberfläche nur einen feuchten Lappen, keine Reinigungsmittel oder harte Gegenstände, da diese die Geräteoberfläche beschädigen könnten!

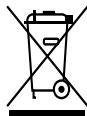
**Das Gerät nie unter fließendem Wasser reinigen, nicht abspülen und nicht in Wasser tauchen!**

## SERVICE

Eine umfangreiche Wartung oder Reparatur, die einen Eingriff in die inneren Teile des Gerätes erfordert, ist durch eine autorisierte Werkstatt durchzuführen.

**UMWELTSCHUTZ**

- Recyceln Sie Verpackungen und Altgeräte.
- Der Gerätekarton kann als sortiertes Altmaterial entsorgt werden.
- Die Polyäthylentüten (PE) geben Sie zum Recyceln des Materials ab.

**Recycling des alten Geräts:**

Das Symbol am Produkt oder an der Verpackung gibt an, dass dieses Produkt nicht in den Hausmüll gehört. Es ist auf einem Recyclinghof für elektrische und elektronische Anlagen zu entsorgen. Durch die korrekte Entsorgung dieses Produktes helfen Sie, negative Konsequenzen für die Umwelt und die menschliche Gesundheit zu vermeiden, die durch eine unsachgemäße Entsorgung dieses Produktes verursacht würden. Ausführlichere Informationen zum Recycling dieses Produkts erhalten Sie bei den zuständigen örtlichen Behörden, dem Dienst für Entsorgung von Haushaltsmüll, oder in dem Geschäft, in dem Sie das Produkt gekauft haben.



Jindřich Valenta - ELKO Valenta Czech Republic, Vysokomýtská 1800,  
565 01 Choceň, Tel. +420 465 322 895, Fax: +420 465 473 304, [www.my-concept.cz](http://www.my-concept.cz)

ELKO Valenta – Slovakia, s.r.o., Hurbanova 1563/23, 911 01 Trenčín  
Tel.: +421 326 583 465, Fax: +421 326 583 466, [www.my-concept.sk](http://www.my-concept.sk)

Elko Valenta Polska Sp. Z. o. o., Ostrowskiego 30, 53-238 Wrocław  
Tel.: +48 71 339 04 44, Fax: 71 339 04 14, [www.my-concept.pl](http://www.my-concept.pl)