

Zpětné klapky Triplex-K/Quatrix-K

Montáž, instalace a údržba

Zpětné klapky Triplex-K a čisticí díly (přístupová místa)



se systémovou šachtou
pro instalaci do podlahy



bez systémové šachty,
pro volnou instalaci

Automatické fekální zpětné klapky Quatrix-K



se systémovou šachtou
pro instalaci do podlahy



bez systémové šachty,
pro volnou instalaci

**Návod k použití Quatrix-K je obsažen v
balení elektrického zařízení!**



Chcete-li zajistit bezpečné a správné používání, přečtěte si pozorně návod k instalaci a související návod k použití, poskytněte je koncovým uživatelům a bezpečně je uchovávejte po celou dobu životnosti výrobku.

Úvod

Společnost ACO Stavební prvky s.r.o. (dále uváděna jako ACO) by vám chtěla poděkovat za vaši důvěru. Zakoupili jste výrobek, který odráží nejlepší technickou praxi a který byl pro zajištění jeho řádného stavu před dodáním podroben kontrolám kvality.



Účelem obrázků v tomto návodu je pouze vám pomoci se základním seznámením a obrázky se mohou lišit od vaší verze výrobku a místa instalace.

Servis, náhradní díly a příslušenství

Náhradní díly a příslušenství naleznete v „Katalogu výrobků“: <http://www.aco.com>
Budete-li potřebovat další informace, neváhejte se obrátit na servis společnosti ACO.

ACO Stavební prvky s.r.o.
Pávov 141
586 01 Jihlava
Česká Republika

Tel: + 420 567 121 711
Fax: + 420 567 121 729
aco@aco.cz

Záruka

Informace o zárukách vám poskytne místní prodejce společnosti ACO nebo místní člen skupiny ACO.

Použité symboly

U některých informací, na které vás chceme upozornit, jsou v tomto návodu použity následující symboly:



Tipy a další informace, které vám usnadní práci



Odrážky



Kroky, které mají být prováděny v určeném pořadí



Odkazy na další informace v tomto návodu, nebo v dalších dokumentech

Obsah

1	Pro vaši bezpečnost	4
1.1	Plánování	4
1.2	Určené použití	5
1.3	Odpovědnost vlastníka	6
1.4	Kvalifikace pracovníků	6
1.5	Osobní ochranné pracovní prostředky	7
2	Popis výrobku	8
2.1	Vlastnosti výrobku	8
2.2	Identifikace výrobku	10
2.3	Rozměry a hmotnosti	12
3	Instalace	16
3.1	Instalace na volně položené potrubí	16
3.2	Instalace do podlahy	18
4	Kontroly po instalaci	24
4.1.	Otevírání a zavírání u systémové šachty	24
4.2.	Aktivace nouzového uzávěru	26
4.3.	Triplex K-2 Zkouška těsnosti	26
4.4.	Quatrix-K: Zkouška těsnosti	28
	Příloha: Předávací postup a dokumentace	30

1 Pro vaši bezpečnost



Chcete-li zabránit poškození majetku, přečtěte si před instalací a použitím zpětné klapky (čistícího potrubí) bezpečnostní pokyny.

1.1 Plánování

ČSN EN 12056-1 (5.5.2 Zaplavení v rámci odvodňovacího systému budovy): „*Konstrukce odvodňovacího systému musí minimalizovat riziko ucpání v rámci normálního předvídatelného použití systému. Konstrukce odvodňovacích systémů musí zabránit příčnému průtoku z jednoho sanitárního zařízení do druhého.*“

ČSN EN 12056-1 (5.5.3 Předcházení zaplavení): „*Odpadní voda shromážděná nebo skladovaná pod úrovní vysoké vody musí být do odvodňovacího systému vypouštěna pomocí automatického zařízení pro přečerpávání odpadní vody. Ve výjimečných případech mohou být povoleny ventily proti zaplavení (viz ČSN EN 12056-4).*“

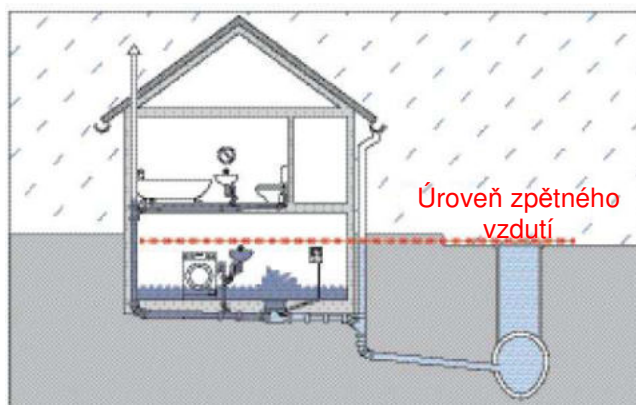
Při nedostatku jakýchkoli dalších specifikací týkajících se úrovně zpětného vzduť (například v místních vyhláškách, jimiž se řídí veřejné odvodňovací systémy), se za úroveň zpětného vzduť považuje horní část povrchu vozovky, kde je umístěno připojení kanalizace.

UPOZORNĚNÍ Zpětné klapky jsou určeny pro domácí použití a mohou být použity pouze tehdy, pokud jsou dodrženy místní stavební předpisy a následující požadavky podle normy ČSN EN 12056-4:

- spád z odvodňovacího potrubí do kanalizační soustavy,
- zaplavení nepředstavuje ohrožení zdraví nebo ohrožení cenného majetku,
- jedná se pouze o malý počet uživatelů a mají k dispozici WC nad úrovní zpětného vzduť,
- použití připojených odvodňovacích míst je možné v případě zpětného vzduť zastavit.

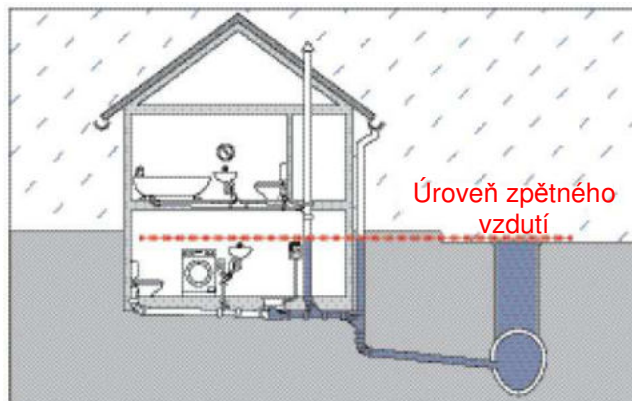
Nesprávná instalace:

UPOZORNĚNÍ Pokud jsou na zpětnou klapku směřována odvodňovací místa nad úrovní vysoké vody, může vést nesprávná instalace k samozaplavení a zpětnému vzduť.



Správná instalace:

K zpětné klapce směřují pouze odvodňovací místa pod úroveň vysoké vody. Připojte dešťové svody pro povrchovou vodu po proudu zpětné klapky ve směru proudění.



1.2 Určené použití

Když se odtoky odpadní vody přeplní, např. po silném dešti, ucpaní nebo poruchách čerpací stanice, může dojít k zpětnému vzduší odpadní vody a vzniku škod na budovách. Zpětné klapky jsou určeny pro použití v domácnosti a chrání budovy před poškozením způsobeným vodou. Čistící potrubí nebrání zpětnému vzduší a je určeno k použití při kontrole a čištění.

Čistící potrubí a zpětné klapky:

- verze se systémovou šachtou jsou určeny pro instalaci do podlahy,
- verze bez systémové šachty jsou určeny pro volnou instalaci,
- zpětné klapky Triplex K-0 (typ 0), K-1 (typ 1) jsou zkoušeny dle ČSN EN 13564-1 a jsou schváleny pro systémy recyklace přetékající dešťové vody připojené k odvodňovacímu potrubí dešťové vody,
- zpětné klapky Triplex K-2 (typ 2) jsou zkoušeny dle ČSN EN 13564-1 a jsou schváleny pro průběžné potrubní systémy pro odpadní vody bez fekálií,
- automatické fekální zpětné klapky Quatrix-K (typ 3F) jsou zkoušeny dle ČSN EN 13564-1 a jsou schváleny pro odpadní vody obsahující fekálie i pro odpadní vody bez fekálií,

Nesmí se odvádět nebezpečné látky:

- tuhé látky, např. popel, sklo, písek, textil, lepenka,
- korozivní látky, např. kyseliny, louhy, soli,
- pěnicí látky, např. čistící, mycí a prací prostředky ve velkých množstvích,
- jedy, např. pesticidy, prostředky na hubení škůdců,
- olej a mazivo.

1.3 Odpovědnost vlastníka

Funkční spolehlivost je zaručena pouze v případě, že uživatelé provádějí měsíční kontroly a kvalifikovaní technici (pro zpětnou klapku typ 3F) provádějí každých šest měsíců kontrolu a servis systému.

Obratťte se na místního prodejce společnosti ACO nebo místního člena skupiny ACO, který vám rád doporučí schválené kontrolní a servisní techniky.

1.4 Kvalifikace pracovníků

Dovednosti potřebné pro instalaci, kontrolu a provádění údržby:

- znalost staveb a stavebních služeb,
- posuzování technologických aplikací odpadní vody,
- hloubení vybrání (stavební práce na místě),
- instalace odvodňovacích potrubí,
- řádně kvalifikovaní pracovníci* pro kontroly a provádění údržby zpětných klapek (typy 0, 1 a 2) po každých šesti měsících,
- řádně kvalifikovaní technici* pro kontroly a provádění údržby zpětných klapek (typ 3F) po každých šesti měsících.

**Definice podle DIN 1986-100: „Pracovníci provozující společnosti nebo pracovníci určených třetích stran jsou považováni za „řádně kvalifikované“, pokud mohou na základě své odborné přípravy, svých znalostí a svých zkušeností získaných praktickou činností zaručit, že mohou odborně provádět hodnocení či zkoušky ve specializované oblasti.*

Řádně kvalifikovaní pracovníci mohou získat potřebné odborné znalosti k provádění určitých kontrol a funkčních zkoušek a/nebo ověření, např. na odlučovacích systémech, malých čistírnách odpadních vod nebo systémech proti zpětnému vzduťí (kromě typu 3 pro odpadní vody obsahující fekálie), v kurzech s následným zaškolením na pracovišti, které jsou například nabízeny příslušnými výrobci, obchodními sdružením, komorami živností nebo odbornými organizacemi působícím v oblasti odlučovací technologie.“

***Definice podle DIN 1986-100: „Řádně kvalifikovaní technici pracují pro jiné společnosti, než je provozující společnost, nebo jsou odborníky nebo dalšími institucemi se zdokumentovanými důkazy nezbytných odborných znalostí pro provoz, provádění údržby a kontrolu odlučovacích jednotek ve výše popsaném rozsahu, a kteří disponují technickým vybavením potřebným ke kontrole odlučovacích jednotek. V jednotlivých případech mohou ve větších společnostech tyto kontroly provádět řádně kvalifikovaní technici, kteří pracují pro provozující společnost, a to za předpokladu, že jsou oprávněni pracovat nezávisle a nejsou vázáni žádnými pokyny, a že mají stejnou úroveň kvalifikace a přístup k potřebnému technickému vybavení.“*

1.5 Osobní ochranné pracovní prostředky

V závislosti na požadavcích pracoviště mohou být v průběhu smontování vyžadovány osobní ochranné pracovní prostředky, např. helma tam, kde jsou nízké stropy, ochranná obuv.

2 Popis výrobku

2.1 Vlastnosti výrobku

Obecné vlastnosti:

- velké otvory pro čištění a údržbu,
- připojovací potrubí s hrdlovým zakončením.

Verze se systémovou šachtou:

- nastavitelná výška a otočný horní kryt,
- otočný kryt vodotěsný vůči povrchové vodě – plastová povrchová úprava nebo dlaždicová vložka,
- třída zatížení: K3 zkušeno podle normy EN 1253-1: povrchy bez vozidlové dopravy s maximálním přípustným zatížením až do 300 kg.

Vlastnosti čistícího potrubí Triplex-K:

- vhodné pro dešťové vody a odpadní vody s fekáliemi a bez fekálií,
- lze dovybavit na zpětnou klapku typ 0, 1, 2 nebo typ 3F podle normy EN 13564-1.

Vlastnosti Triplex K-0 s jednou zpětnou klapkou:

- vhodné pro dešťové vody, typ 0 podle normy EN 13564-1,
- automatická samozavírací zpětná klapka,
- lze dovybavit na typ 1, 2 nebo 3F podle normy EN 13564-1.

Vlastnosti Triplex K-1 s jednou zpětnou klapkou:

- vhodné pro dešťové vody, (typ 1) podle normy EN 13564-1,
- automatická samozavírací zpětná klapka kombinovaná s nouzovým uzávěrem,
- lze dovybavit na typ 2 nebo 3F podle normy EN 13564-1.

Vlastnosti Triplex K-2 s dvojitou zpětnou klapkou:

- vhodné pro odpadní vody bez fekálií, (typ 2) podle normy EN 13564-1,
- automatická samozavírací zpětná klapka a automatická samozavírací zpětná klapka kombinovaná s nouzovým uzávěrem,
- lze dovybavit na typ 3F podle normy EN 13564-1.

Vlastnosti automatické fekální zpětné klapky Quatrix-K:

- vhodné pro odpadní vody obsahující fekálie i pro odpadní vody bez fekálií, (typ 3F) podle normy EN 13564-1,
- pneumatický měřicí systém zjišťuje zpětné vzduť automaticky,
- elektronické sledování funkce pohonu,
- automatické uzavírání provozního uzávěru (zpětná klapka) v případě zpětného vzduť a jeden nouzový uzávěr,
- pokud dojde ke zpětnému vzduť, zazní poplachový signál,
- v případě výpadku sítě provoz na baterie,
- řídicí jednotku lze snadno ovládat,
- izolované připojení pro ohlašovací systémy (PC, telefon, poplachový signál).

Zpětné klapky Triplex-K/Quatrix-K

Popis výrobku

2.2 Identifikace výrobku

V následující tabulce je uveden přehled zpětných klapek a čistícího potrubí Triplex a automatických fekálních zpětných klapek Quatrix-K. Příslušný typ je uveden na víku pouzdra (samolepící štítek). **UPOZORNĚNÍ** Zkontrolujte, zda není žádná z dodaných položek poškozena. Neinstalujte jakékoli poškozené díly; aby mohla být reklamacie zpracována, oznamte jakékoli poškození dodavateli.

	Označení	Číslo položky	Jmenovitá šířka DN/OD	Značkový výrobek
Bez systémové šachty, pro volnou instalaci	Čistící potrubí Triplex K (přístupové místo)	620352	110	○
		620478	125	○
		620353	160	○
	Triplex K-0 s jednou zpětnou klapkou	620356	110	○
		620480	125	○
		620357	160	○
	Triplex K-1 s jednou zpětnou klapkou	620360	110	○
		620482	125	○
		620361	160	○
	Triplex K-2 s dvojitou zpětnou klapkou	620364	110	○
		620484	125	○
		620365	160	○
	Quatrix-K automatická fekální zpětná klapka	620368	110	○
		620486	125	○
		620369	160	○

Zpětné klapky Triplex-K/Quatrix-K

Popis výrobku

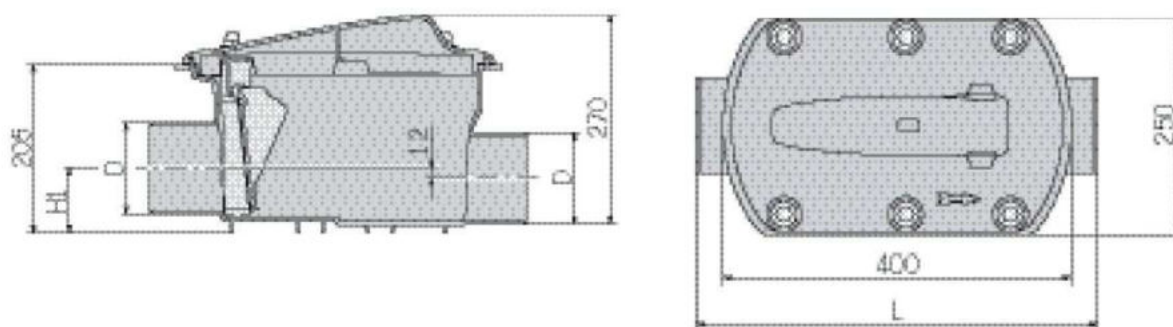
	Označení	Číslo položky	Jmenovitá šířka DN/OD	Značkový výrobek
Se systémovou šachtou pro instalaci do podlahy	Čistící potrubí Triplex K (přístupové místo)	620354	110	○
		620479	125	○
		620355	160	○
	Triplex K-0 s jednou zpětnou klapkou	620358	110	○
		620481	125	○
		620359	160	○
	Triplex K-1 s jednou zpětnou klapkou	620362	110	○
		620483	125	○
		620363	160	○
	Triplex K-2 s dvojitou zpětnou klapkou	620366	110	○
		620485	125	○
		620367	160	○
	Quatrix-K automatická fekální zpětná klapka	620370	110	○
		620487	125	○
		620371	160	○

Zpětné klapky Triplex-K/Quatrix-K

Popis výrobku

2.3 Rozměry a hmotnosti

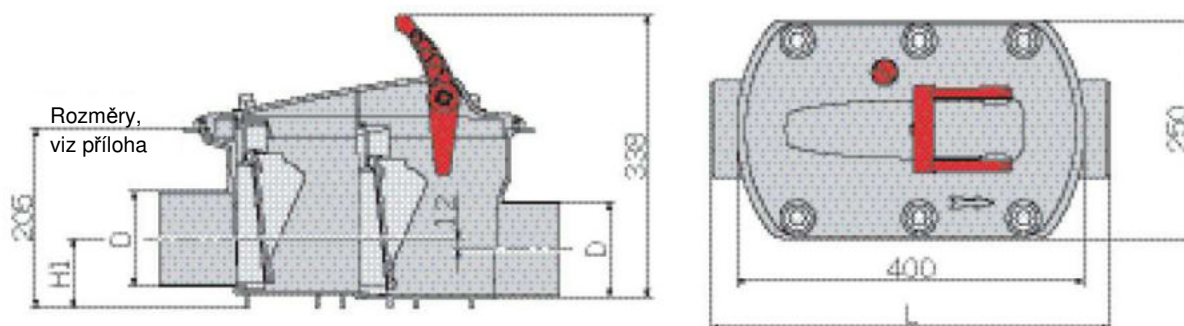
Triplex K/ Triplex K-0 (pro volnou instalaci)



Obrázek: Triplex K-0

Jmenovitá šířka DN/OD	D průměr [mm]	L [mm]	H1 [mm]	Hmotnost [kg]
110	110	460	79	4,5 (čistící potrubí K) 4,9 (K-0)
125	125	469	86	
160	160	504	104	

Triplex K-1 / Triplex K-2 (pro volnou instalaci)



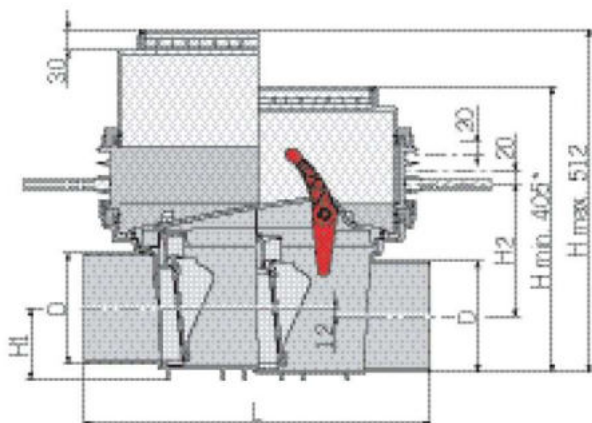
Obrázek: Triplex K-2

Jmenovitá šířka DN/OD	D (průměr) [mm]	L [mm]	H1 [mm]	Hmotnost [kg]
110	110	460	79	4,9 (K-1) 5,1 (K-2)
125	125	469	86	
160	160	504	104	

Zpětné klapky Triplex-K/Quatrix-K

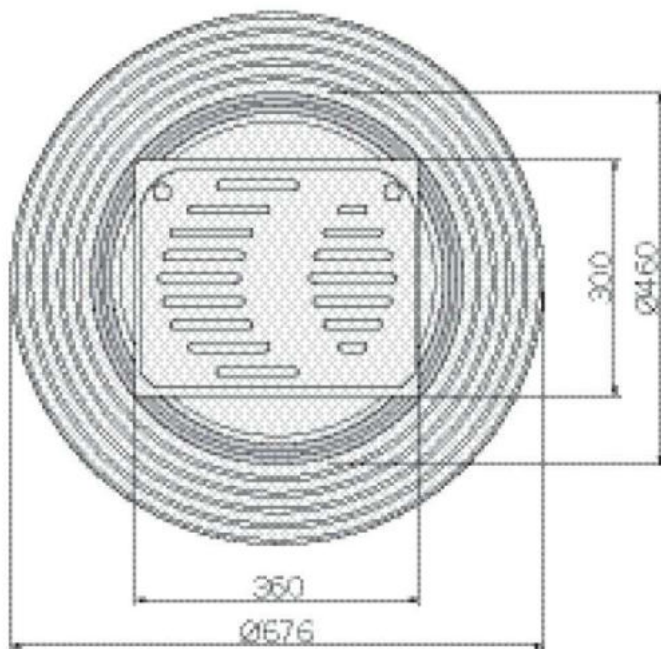
Popis výrobku

Triplex K / Triplex K-0 / Triplex K-1 / Triplex K-2 (se systémovou šachtou)



* Aby bylo možné dovybavit na fekální zpětnou klapku Quatrix-K, je požadována minimální výška 460 mm.

Rozměru H min. = 405 – 426 mm je možno dosáhnout snížením délky horní části.
(H max. = 512 mm).



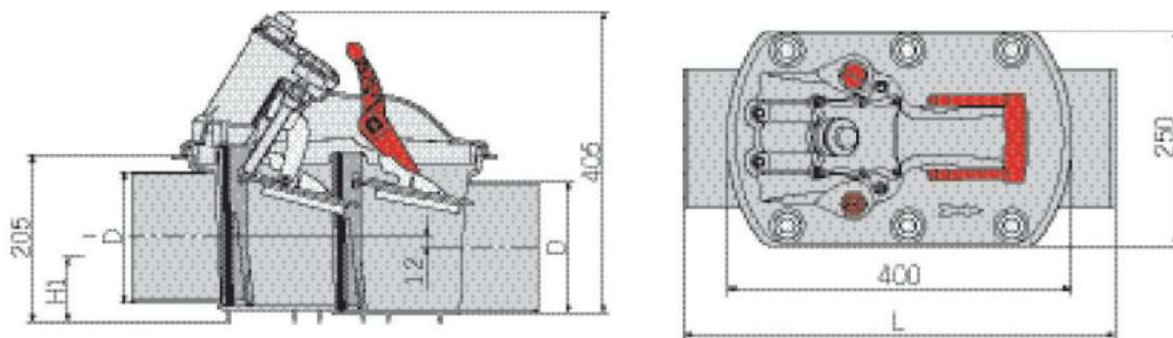
Obrázek: Triplex K-2

Jmenovitá šířka DN/OD	D (průměr) [mm]	L [mm]	H1 [mm]	H2 [mm]	Prostor [mm]	Hmotnost [kg]
110	110	460	79	217	560 x 710	11,9 (K)
125	125	469	86	210	560 x 730	12,3 (K-0)
160	160	504	104	192	560 x 820	12,3 (K-1) 12,7 (K-2)

Zpětné klapky Triplex-K/Quatrix-K

Popis výrobku

Quatrix-K (pro volnou instalaci)



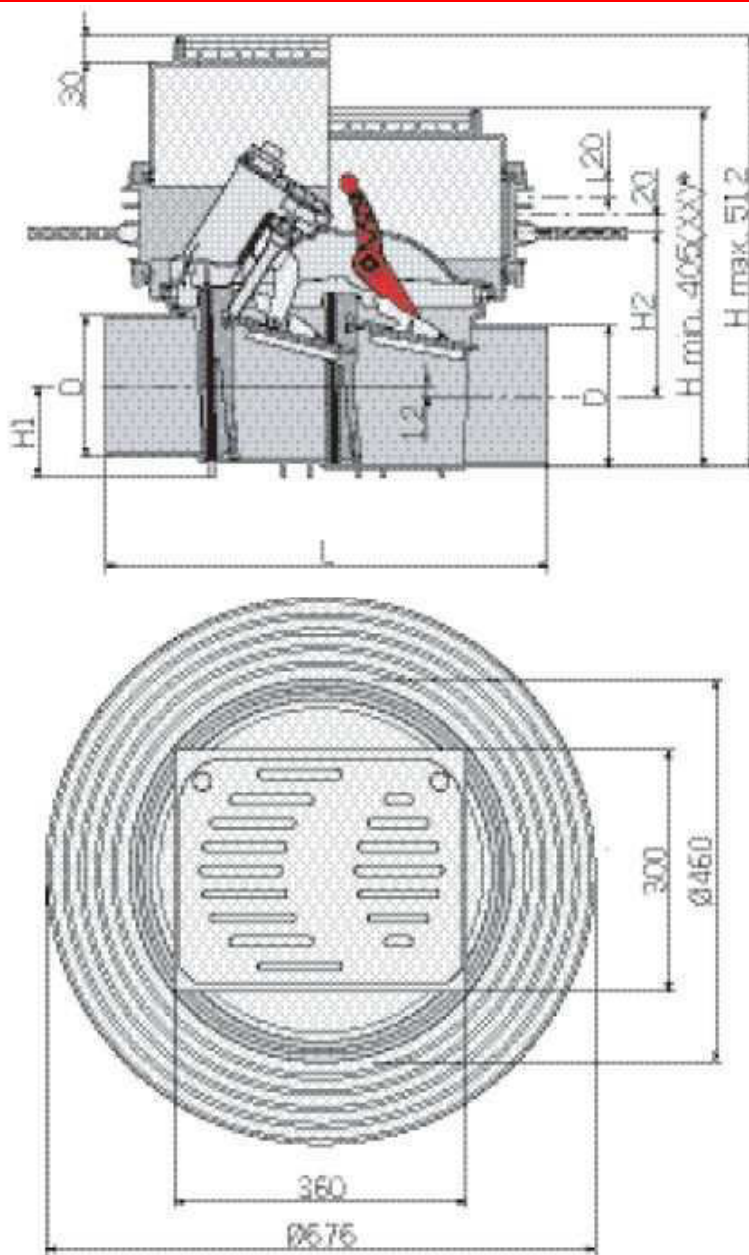
Obrázek: Quatrix K

Jmenovitá šířka DN/OD	D (průměr) [mm]	L [mm]	H1 [mm]	Hmotnost [kg]
110	110	460	79	9,1
125	125	469	86	
160	160	504	104	

Zpětné klapky Triplex-K/Quatrix-K

Popis výrobku

Quatrix-K (se systémovou šachtou)



Obrázek: Quatrix K

Jmenovitá šířka DN/OD	D (průměr) [mm]	L [mm]	H1 [mm]	H2 [mm]	Prostor [mm]	Hmotnost [kg]
110	110	460	79	217	560 x 710	15,4
125	125	469	86	210	560 x 730	
160	160	504	104	192	560 x 820	

3 Instalace

Tato část popisuje postup instalace s pomocí dvou příkladů:

- kapitola 3.1 „Instalace na volně položené potrubí“
- kapitola 3.2 „Instalace do podlahy se systémovou šachtou“.

Postupy instalace čistících potrubí Triplex K (přístupová místa) a automatických fekálních zpětných klapek Quatrix-K jsou stejné.

Tyto návody k instalaci jsou pouze vodítkem a mohou se pro každé jednotlivé zařízení lišit.

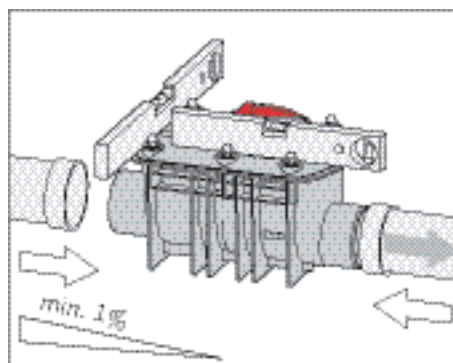
3.1 Instalace na volně položené potrubí

V průběhu instalace dodržujte následující pokyny:

- při připojování k potrubí použijte přípojky (spojovací objímky, přechodové kusy),
- místo instalace musí být vždy snadno přístupné pro provozní a servisní práce.

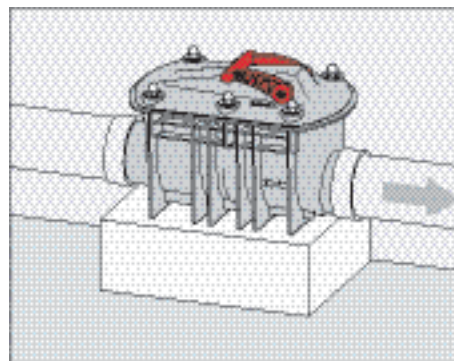
UPOZORNĚNÍ Sklon potrubí do odtoků musí být alespoň 1 %. Zpětná klapka je vybavena vestavěným spádem, výtok ze zpětné klapky je o 12 mm níže než vtok.

- Ujistěte se, například pomocí vodováhy, že jsou zpětné klapky vyrovnány svisle i vodorovně.
- Připojte zpětnou klapku pomocí přípojek k potrubí ve směru proudění (směr proudění je označen šipkou na krytu pouzdra).



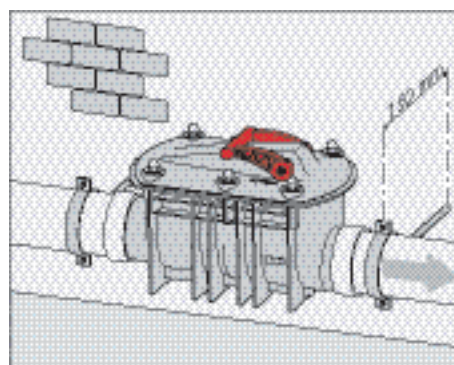
Není-li připevněno na zeď:

- Zpětnou klapku podepřete, např. pomocí podpěry.




Je-li připevněno na zeď:

- Připevněte držáky potrubí na stěnu nad a pod zpětnou klapku nejméně 150 mm od sebe.



UPOZORNĚNÍ Nouzový uzávěr musí být otevřen, aby jím mohla voda protékat.

- Zkontrolujte nouzový uzávěr  kapitola 4.2 „Aktivace nouzového uzávěru“ (nevztahuje se na Triplex K, K-0).

Zpětné klapky Triplex-K/Quatrix-K Instalace

3.2 Instalace do podlahy

Následující příklad popisuje počáteční instalaci zpětné klapky s (volitelným) prodloužením.

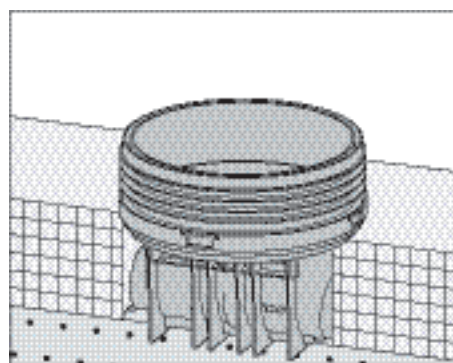
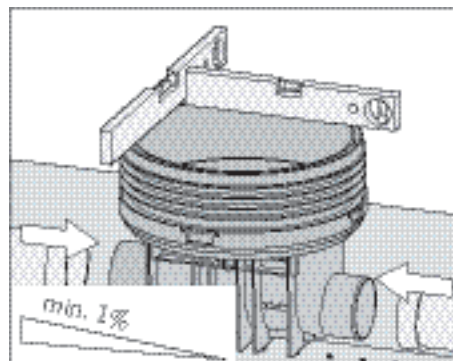
V průběhu instalace dodržujte následující pokyny:

- při připojování k potrubí použijte přípojky (spojovací objímky, přechodové kusy),
- místo instalace musí být vždy snadno přístupné pro provozní a servisní práce.

UPOZORNĚNÍ Funkční díly (zpětné klapky, víka atd.) nesmí být znečištěny stavebními materiály, které by mohly bránit jejich pohybu.

UPOZORNĚNÍ Sklon potrubí do odtoků musí být alespoň 1 %. Zpětná klapka je vybavena vestavěným spádem, výtok ze zpětné klapky je o 12 mm níže než vtok.

- Ujistěte se, například pomocí vodováhy, že jsou zpětné klapky vyrovnány svisle i vodorovně.
- Připojte zpětnou klapku pomocí přípojek k potrubí ve směru proudění (směr proudění označuje šipka na krytu pouzdra).
- Proveďte veškeré potřebné zemní a výkopové práce.




Zpětné klapky Triplex-K/Quatrix-K

Instalace

U nepropustného betonu použijte těsnicí přírubu (číslo položky 620510):



Aby bylo zajištěno nezbytné pokrytí nepropustným betonem, lze těsnicí přírubu postupně vkládat do drážek přechodového kusu.

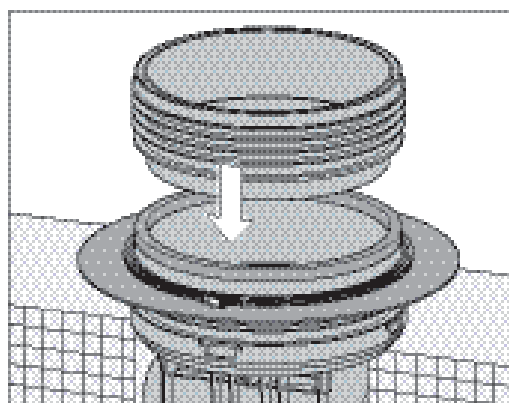
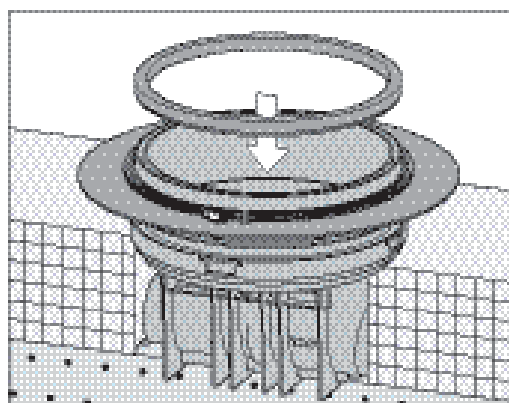
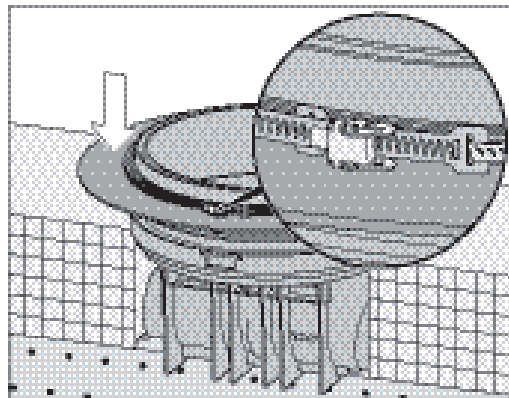
- Vložte těsnicí přírubu.
 Těsnicí příruba: návod k použití.

- Namažte těsnění a vložte do drážky přechodového kusu.

Vložte prodloužení (číslo položky 620381):

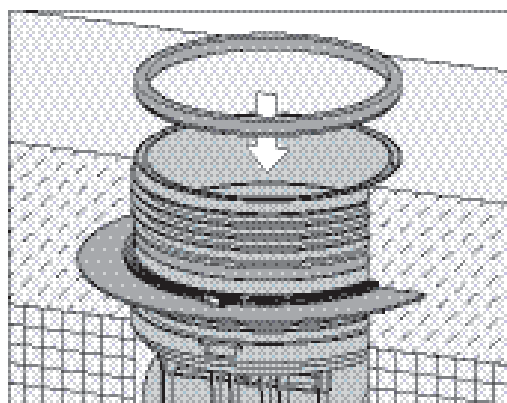
UPOZORNĚNÍ Lze použít pouze jedno prodloužení.

- Vložte prodloužení do přechodového kusu, ujistěte se, že těsnění zůstává v drážce.



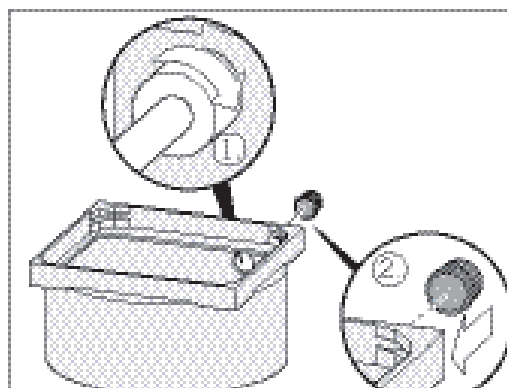
Zpětné klapky Triplex-K/Quatrix-K Instalace

- Namažte těsnění a vložte ho do drážky prodloužení.



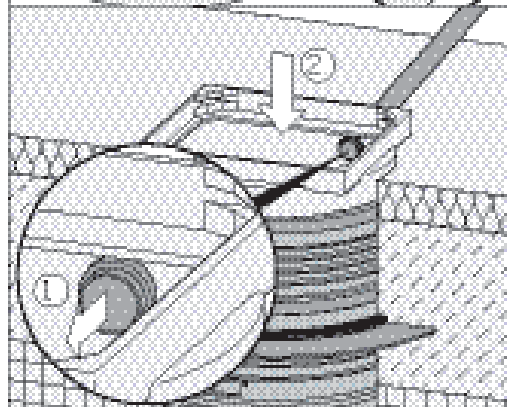
Pro Quatrix-K a navazující dovybavené klapky: Quatrix-K vyžaduje elektrický kabel a tlakovou hadici, které jsou vedeny přes kabelové potrubí.

- Provrtajte horní část pomocí pily na otvory (průměr 50 mm) (1).
- Vložte těsnění kabelového potrubí do otvoru (2).



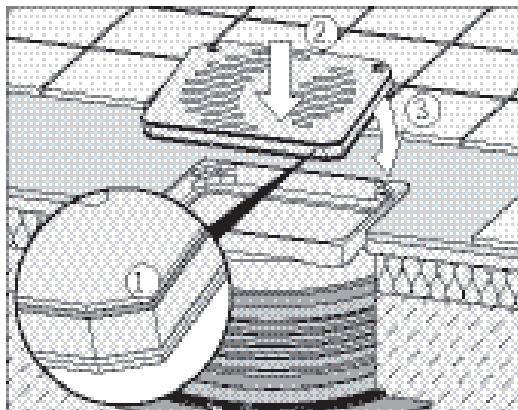
UPOZORNĚNÍ Kabelové potrubí musí být umístěno se sklonem dolů (minimálně 1 %) do zpětné klapky tak, aby kondenzace odtékala do zpětné klapky. K vytvoření jakýchkoli úhlových přechodů, např. mezi podlahou a stěnou, použijte ohyby \square 45°.

- Vložte kabelové potrubí DN 40 do těsnění kabelového potrubí na horní části (1).
- Vložte horní část a vyrovnejte s horní hranou hotové podlahy a vzorem dlaždic (2).



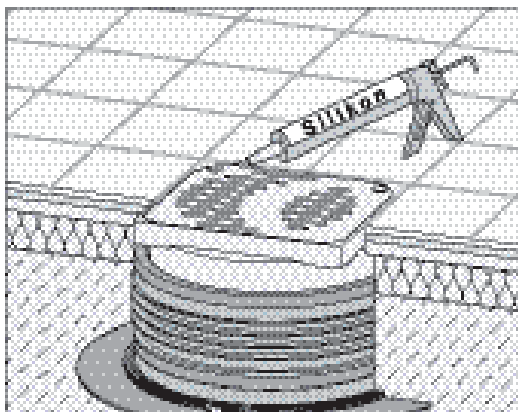
UPOZORNĚNÍ Pokud jsou plánovány další zásahy do konstrukce podlahy, musí být kryt osazen O-kroužkem.

- Namažte O-kroužek a vložte ho do horní drážky krytu (1).
- Nasadte kryt do horní části: Nejprve kryt zasuňte do drážky v horní části (2), pak ho složením zavřete (3).




Použití podlahové krytiny, např. dlaždic:

- Naneste podklad (např. sádrovou maltu, vyrovnávací potěr, dlaždicové lepidlo). Dodržujte pokyny výrobce.
- Položte dlaždice.
- Vložte horní část s použitím trvale pružné těsnicí hmoty, např. silikonu.



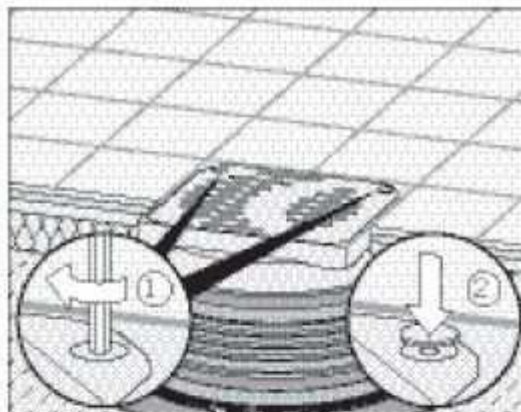
UPOZORNĚNÍ Nouzový uzávěr musí být otevřen, aby jím mohla voda protékat.

- Zkontrolujte nouzový uzávěr  kapitola 4.2 „Aktivace nouzového uzávěru“ (nevztahuje se na Triplex K, K-0).

Zpětné klapky Triplex-K/Quatrix-K

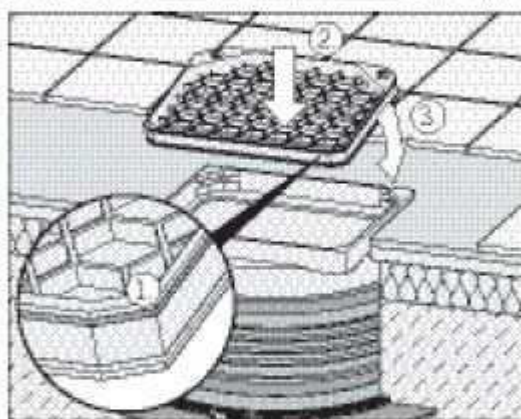
Instalace

- Vyměňte ochranná víčka z pojistných šroubů, např. pomocí plochého šroubováku.
- Pomocí imbusového klíče (velikost 10 mm) otočte oba pojistné šrouby o $\frac{1}{4}$ směrem k ☐, dokud se nezastaví (1).
- Vraťte ochranná víčka zpět na pojistné šrouby (2).

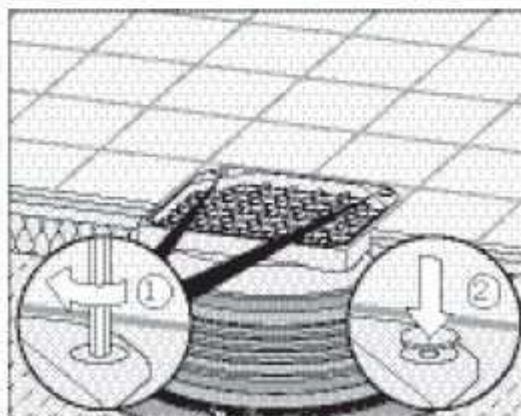


Používáte-li spodní stranu vložky (s dlaždicovou podlahou):

- Vyměňte obě ochranná víčka z pojistných šroubů (v horní části krytu). Ochranná víčka jsou potřebná pro spodní stranu.
- Namažte O-kroužek a umístěte ho do horní drážky krytu (1) (při dláždění je spodní strana obrácena směrem nahoru).
- Nasadte kryt do horní části: Nejprve kryt zasuňte do drážky v horní části (2), pak ho složením zavřete (3).

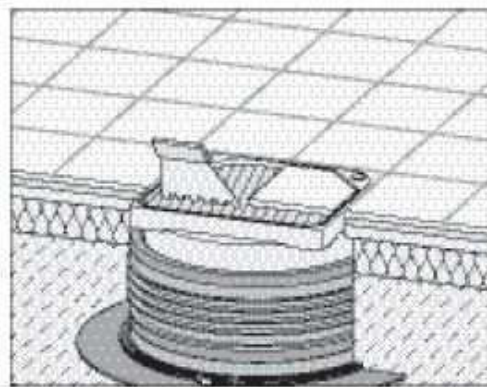


- Pomocí imbusového klíče (velikost 10 mm) otočte oba pojistné šrouby o $\frac{1}{4}$ směrem k ☐, dokud se nezastaví (1).
- Vraťte ochranná víčka zpět na pojistné šrouby (2).



Zpětné klapky Triplex-K/Quatrix-K Instalace

- Očistěte kryt. Deska vložky musí být zbavena mastnoty a suchá.
- Rozprostřete lepidlo na dlaždice (na plasty) na základnu desky vložky (až do výše 15 mm).
- Položte dlaždice (max. výška 10 mm) do víka a cementové kaše.




4 Kontroly po instalaci

Po instalaci musí být přezkoušen nouzový uzávěr a neporušenost těsnění (nevztahuje se na čistící potrubí Triplex-K).

4.1. Otevírání a zavírání u systémové šachty

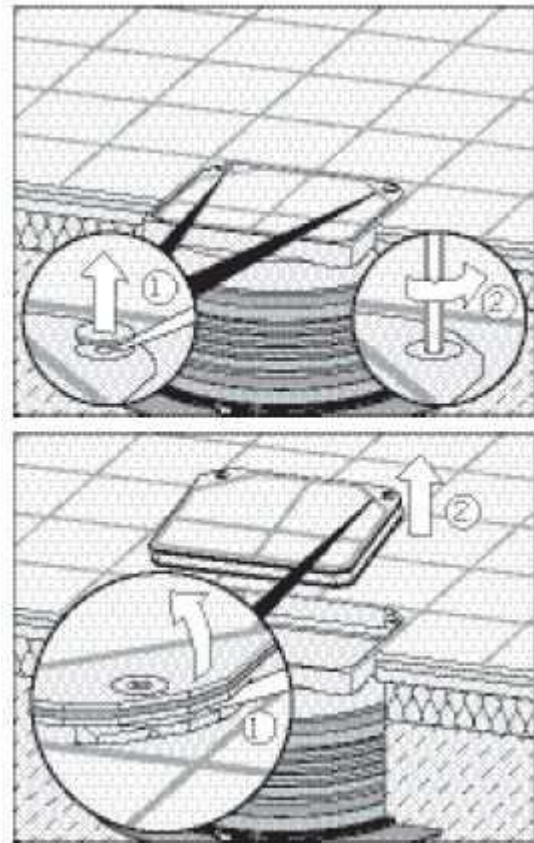
Otevírání u systémové šachty:

- Vyměňte ochranná víčka z pojistných šroubů, např. pomocí plochého šroubováku (1).
- Pomocí imbusového klíče (velikost 10 mm) otočte oba pojistné šrouby o $\frac{1}{4}$ směrem k , dokud se nezastaví (2).

- Zvedněte kryt (na straně s pojistnými šrouby).

Je-li zvedaná deska příliš zatuhlá:


- Vložte pod jeden roh pod O-kroužkem plochý šroubovák (1) (na straně s pojistnými šrouby).
- Zvedněte kryt a vyjměte ho (2).

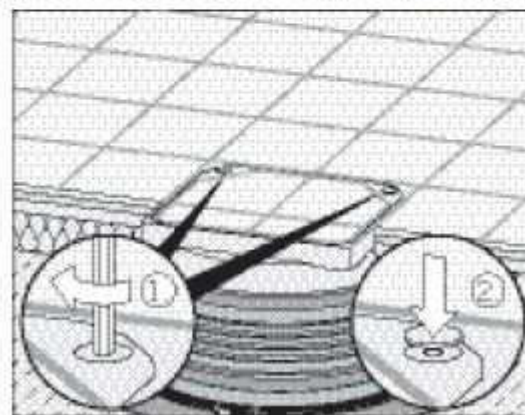
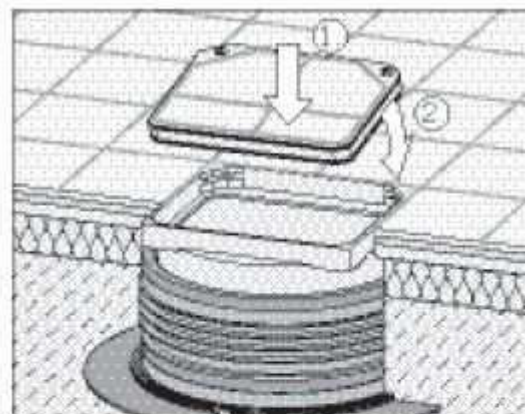


Zpětné klapky Triplex-K/Quatrix-K Kontroly po instalaci

Zavírání u systémové šachty:

- Vyměňte O-kroužek a namažte ho.
- Znovu ho umístěte do horní drážky krytu.
- Nasadte kryt do horní části: Nejprve kryt zasuňte do drážky v horní části (1), pak ho složením zavřete (2).

- Pomocí imbusového klíče (velikost 10 mm) otočte oba pojistné šrouby o $\frac{1}{4}$ směrem k , dokud se nezastaví (1).
- Vraťte ochranná víčka zpět na pojistné šrouby (2).



Zpětné klapky Triplex-K/Quatrix-K

Kontroly po instalaci

4.2. Aktivace nouzového uzávěru

UPOZORNĚNÍ Nouzový uzávěr (nevztahuje se na Triplex K, K-0) musí být otevřen, aby mohla voda odtékat. Pokud dojde ke zpětnému vzduťí vody, např. při extrémně silném dešti, nouzový uzávěr zavřete.

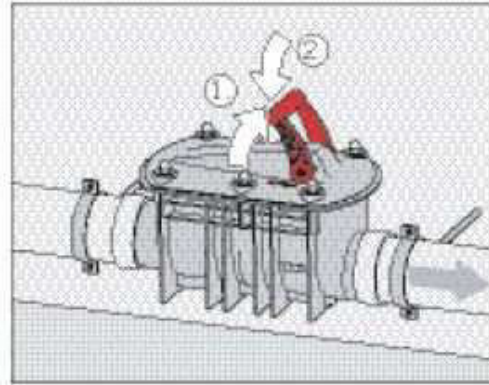
V případě, že nouzový uzávěr nelze správně a snadno aktivovat, nahlédněte do  „Návodu k použití“.

Zavření nouzového uzávěru:


- Zatlačte na červenou páčku ve směru proudění, dokud se nezajistí (slyšitelně zapadne na své místo) (1).

Otevření nouzového uzávěru:

- Zatlačte na červenou páčku proti směru proudění, dokud se nezajistí (2).



4.3. Triplex K-2 Zkouška těsnosti

Zkoušky těsnosti musí provádět řádně kvalifikovaní pracovníci,  kapitola 1.4 „Kvalifikace pracovníků“:

Aby byla vyzkoušena neporušenost těsnění a funkční spolehlivost automatických uzávěrů, obsahuje zkouška simulaci zpětného vzduťí za použití zkušební nálevky (je součástí dodávky).

Neporušenost těsnění zpětné klapky se považuje za dostačující, pokud je k naplnění zkušební nálevky zapotřebí během 10 minut méně než 500 ml (0,5 l) vody.

Pokud tomu tak není, vyčistěte zpětnou klapku. Častou příčinou budou hrubé usazeniny.

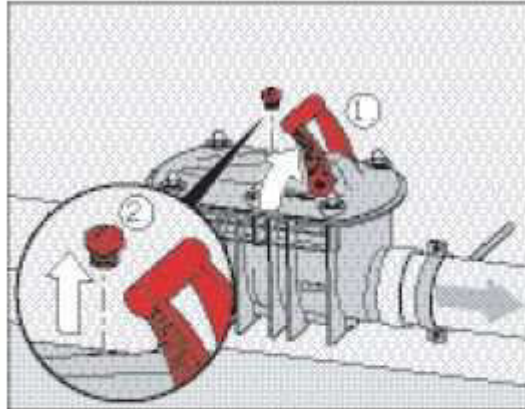
 „Návod k použití“ Zkoušku opakujte.

Pokud je k naplnění zkušební nálevky zapotřebí během 10 minut více než 500 ml (0,5 l) vody, zpětnou klapku vyměňte.

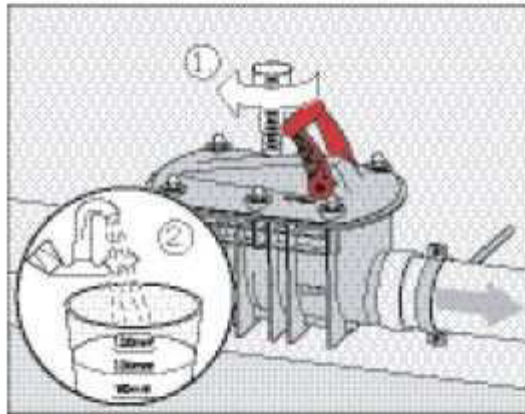
Zpětné klapky Triplex-K/Quatrix-K Kontroly po instalaci

Provedení zkoušky:

- Chcete-li zavřít nouzový uzávěr, zatlačte na červenou páčku ve směru proudění, dokud se nezajistí (slyšitelně zapadne na své místo) (1).
- Odšroubujte z pouzdra červenou zátku (2).

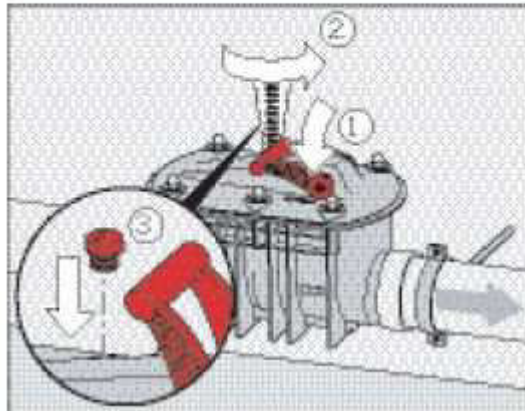


- Zašroubujte zkušební nálevku do závitu (1).
- Naplňte nálevku čistou vodou až ke značce „100 mm“ (2).
- Jakmile hladina poklesne, doplňte vodu.



Po zkoušce:

- Chcete-li otevřít nouzový uzávěr, zatlačte na červenou páčku proti směru proudění, dokud se nezajistí (1).
- Odšroubujte zkušební nálevku ze závitu (2).
- Zašroubujte do závitu červenou zátku (3).



Zpětné klapky Triplex-K/Quatrix-K

Kontroly po instalaci

4.4. Quatrix-K: Zkouška těsnosti

Zkoušky těsnosti musí provádět řádně kvalifikovaní technici,

☛ kapitola 1.4 „Kvalifikace pracovníků“.

Zkouška obsahuje simulaci zpětného vzduťi za použití zkušební nálevky (je součástí dodávky).

Neporušenost těsnění zpětné klapky se považuje za dostačující, pokud je k naplnění zkušební nálevky zapotřebí během 10 minut méně než 500 ml (0,5 l) vody.

Pokud tomu tak není, vyčistěte zpětnou klapku. Častou příčinou budou hrubé usazeniny.

☛ „Quatrix-K: Návod k použití“ (obsažen v balení elektrického zařízení).

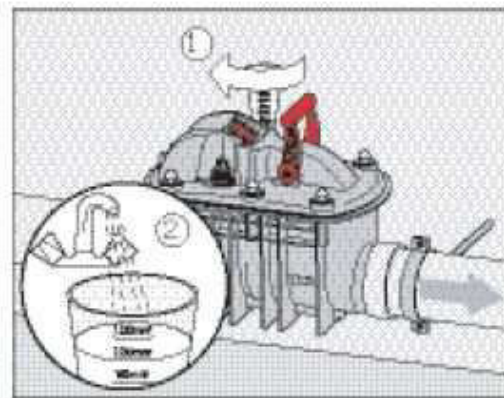
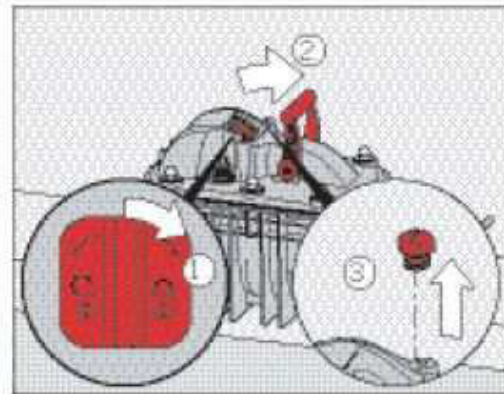
Zkoušku opakujte.

Pokud je k naplnění zkušební nálevky zapotřebí během 10 minut více než 500 ml (0,5 l) vody, zpětnou klapku vyměňte.

Provedení zkoušky:

K hrdlové tvarovce spoje tlakových hadic na víku pouzdra musí být připojena těsnicí zátka (stav při dodání).

- Chcete-li zavřít provozní uzávěr (zpětnou klapku), umístěte červenou rukojeť matice na hřídel a otočte ve směru hodinových ručiček, dokud se nezajistí (1).
- Chcete-li zavřít nouzový uzávěr, zatlačte na červenou páčku ve směru proudění, dokud se nezajistí (slyšitelně zapadne na své místo) (2).
- Odšroubujte červený pojistný šroub ze závitu (3).
- Zašroubujte zkušební nálevku do závitu (1).
- Naplňte nálevku čistou vodou až ke značce „100 mm“ (2).
- Jakmile hladina poklesne, doplňte vodu.

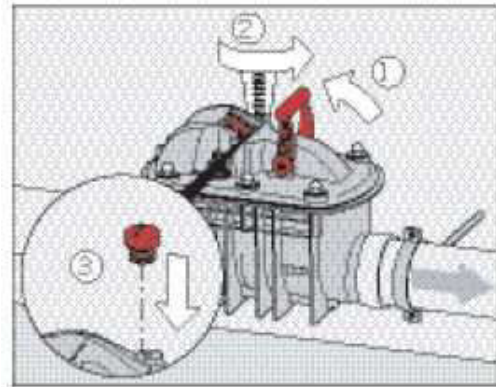


Zpětné klapky Triplex-K/Quatrix-K

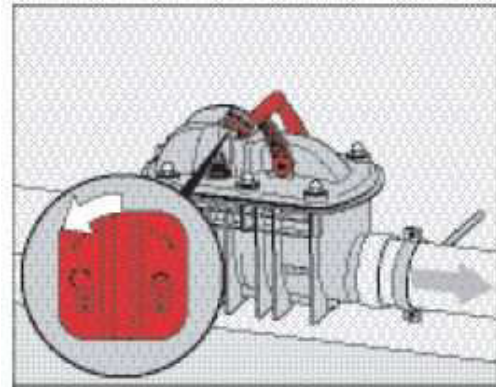
Kontroly po instalaci


Po zkoušce:

- Chcete-li otevřít nouzový uzávěr, zatlačte na červenou páčku proti směru proudění, dokud se nezajistí (1).
- Odšroubujte zkušební nálevku ze závitů (2).
- Zašroubujte do závitů červenou zátku (3).



- Chcete-li otevřít provozní uzávěr, umístěte červenou rukojeť matice na hřídel a otočte proti směru hodinových ručiček, dokud se nezajistí.



Další informace, např. o instalaci elektromotoru a řídicí jednotky, provádění údržby a řešení problémů, naleznete v  „Quatrix-K: Návod k použití“ (obsažen v balení elektrického zařízení).

Příloha: Předávací postup a dokumentace



Quatrix-K

Předávací postup a dokumentace Quatrix-K naleznete v „Quatrix-K: „Návod k použití“ (obsažen v balení elektrického zařízení).

Uvedení do provozu a zaškolení společností, která provedla práci v přítomnosti zákazníka.

Datum uvedení do provozu: _____

Datum předání: _____

Identifikace výrobku

Výrobek	Číslo položky	Výrobní číslo	Rok výroby (viz typový štítek)	Jmenovitá šířka DN/OD	Verze
<input type="radio"/> Triplex K				<input type="radio"/> 110 <input type="radio"/> 125 <input type="radio"/> 160	<input type="radio"/> se systémovou šachtou <input type="radio"/> bez systémové šachty
<input type="radio"/> Triplex K-0					
<input type="radio"/> Triplex K-1					
<input type="radio"/> Triplex K-2					

Technický dohled

	Práci provedl	Práci schválil	Zákazník
Jméno:			
Kontakt:			
Tel.:			
Fax:			
E-mail:			
Adresa:			

Zpětné klapky Triplex-K/Quatrix-K

Příloha: Předávací postup a dokumentace

Kontrolní seznam (vyplní společnost provádějící práce)

Kontroly	Poznámky	V pořádku	Není v pořádku
Instalace jednotky	Potrubní systémy, připojení, směr proudění, podpěry	<input type="radio"/>	<input type="radio"/>
Stav jednotky	Vizuální kontrola: vnější poškození, znečištění	<input type="radio"/>	<input type="radio"/>
Verze se systémovou šachtou	Systém s hřídelí se otevírá/zavírá bez problémů (bez výskytu pnutí)	<input type="radio"/>	<input type="radio"/>
Funkce jednotky	Kromě Triplex K: zpětné klapky	<input type="radio"/>	<input type="radio"/>
	Kromě Triplex K, K-0: nouzový uzávěr	<input type="radio"/>	<input type="radio"/>
Zkouška těsnosti		<input type="radio"/>	<input type="radio"/>

Zaškolení (vyplní společnost provádějící práce)

Zaškolení	Poznámky	Ano	Ne
Zaškolení	Funkce, obsluha, provozní tipy, řešení problémů, povinné provádění údržby	<input type="radio"/>	<input type="radio"/>
Předání	Quatrix-K: balení elektrického zařízení	<input type="radio"/>	<input type="radio"/>
	Triplex: Návod k použití	<input type="radio"/>	<input type="radio"/>
	Návod k instalaci	<input type="radio"/>	<input type="radio"/>

Poznámky:

Podpis (práci provedl): _____

Podpis (práci schválil): _____

ACO Stavební prvky s.r.o.

Pávov 141

CZ 586 01 Jihlava

Tel.: + 420 567 121 711

Fax: + 420 567 121 729

www.aco.cz

ACO. Budoucnost odvodnění.

