



## Technický list výrobku (cs)

Kachlová kamna

### **BAVARIA K ROVNÝ SOKL TV výměník 6,9kW**



# Technické parametry

## Výkon

Jmenovitý výkon (kW)	10,4
Regulovatelný výkon (kW)	5,2 - 12,4

## Rozměry

Výška (1) x Šířka (2) x Hloubka (3) (mm)	1004 x 762 x 502
Maximální délka polen (mm)	340

## Hmotnost

Maximální váha (kg)	157
---------------------	-----

## Vzduch

Centrální přívod vzduchu (7)	ne
Sekundární přívod vzduchu / Ovládání sekundárního vzduchu (10)	ano / ano
Ovládání primárního vzduchu (9)	ano
Terciární přívod vzduchu	ano
Automatická regulace přívodu vzduchu	ne
Výška osy centrálního přívodu vzduchu (8) (mm)	-

## Parametry

Palivo: dřevo, dřevěné brikety [D-DB]	
Spotřeba paliva při jmenovitém výkonu (kg/hod) [D-DB]	3
Vytápěný prostor (m <sup>3</sup> )	104 - 248
Energetická účinnost (%) [D-DB]	80
Minimální tah komína (Pa)	12
Teplota spalin (°C) [D-DB]	266
Hmotnostní tok spalin (g/s) [D-DB]	9,8
Koncentrace CO při 13% O <sub>2</sub> (mg/Nm <sup>3</sup> ) [D-DB]	1174
Koncentrace NOx při 13% O <sub>2</sub> (mg/Nm <sup>3</sup> ) [D-DB]	-
Koncentrace OGC při 13% O <sub>2</sub> (mg/Nm <sup>3</sup> ) [D-DB]	-
Koncentrace prachu při 13% O <sub>2</sub> (mg/Nm <sup>3</sup> ) [D-DB]	-
Nepřetržitý provoz 24 hodin	ano
Vícenásobné zavírání dvířek	ne

## Kouřovod

Připojení kouřovodu (4)	horní / zadní
Průměr kouřovodu (mm)	150
Výška osy zadního kouřovodu (5) (mm)	805
Vzdálenost osy horního kouřovodu (6) (mm)	221

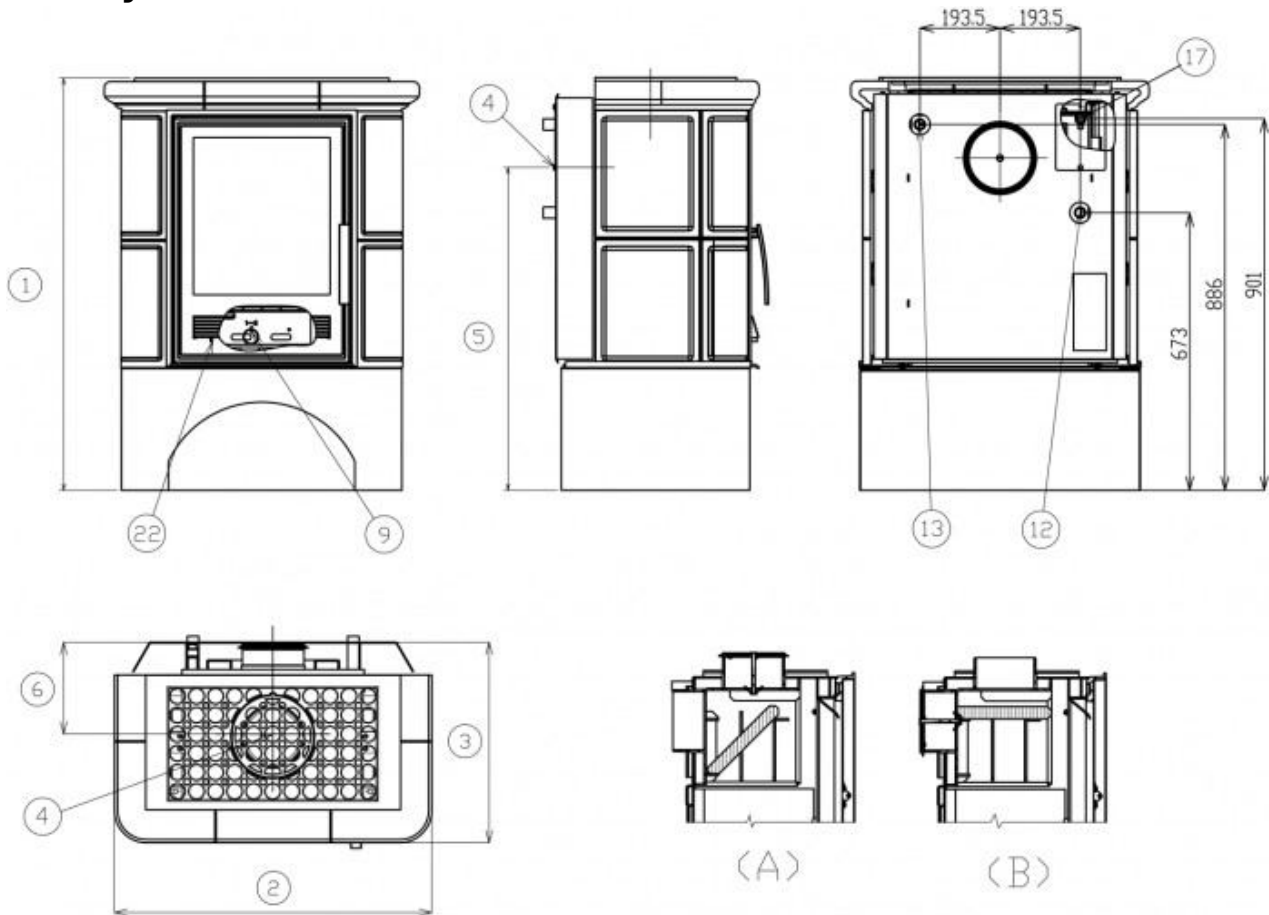
## Teplovodní výměník

Ochlazovací smyčka	ne
Teplosměnná plocha výměníku (m <sup>2</sup> )	0,25
Maximální statický přetlak (kPa)	250
Objem výměníku (l)	6
Výkon do prostoru (kW)	3,5
Výkon do vody (kW)	6,9

## Zkoušky

EN 13 240/A2:2005	ano
-------------------	-----

## Rozměrový náčrt

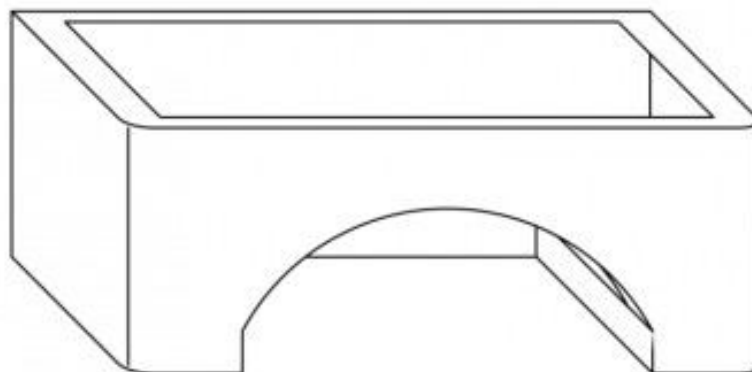
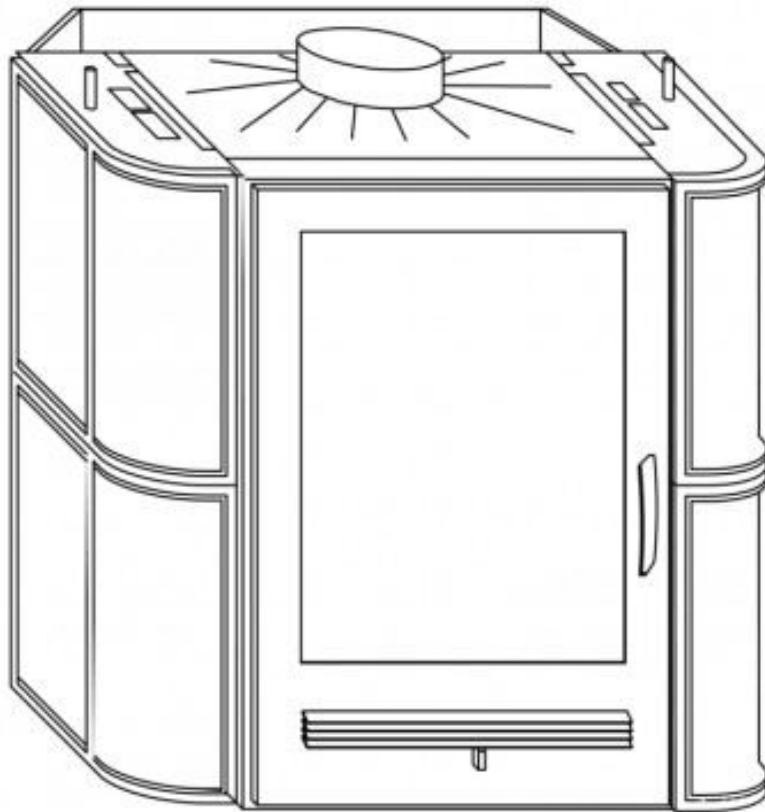
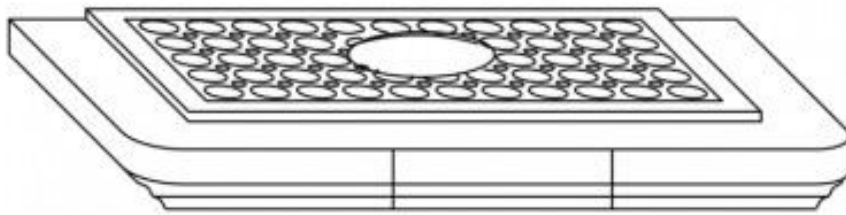


## Doplňující informace

1	výška	1004 mm
2	šířka	762 mm
3	hloubka	502 mm
4	kouřovod	150 mm
5	výška osy zadního kouřovodu	805 mm
6	vzdálenost osy horního kouřovodu	221 mm
9	ovládání primárního přívodu vzduchu - vpravo otevřeno	
12	vstup topné vody	3/4" vnější
13	výstup topné vody	3/4" vnější
22	ovládání intenzity hoření - vpravo otevřeno	

(A) Při napojení zadního kouřovodu, je nutné nastavit rozrážku plamene do šikmé polohy.

(B) Při napojení horního kouřovodu, je nutné nastavit rozrážku plamene do vodorovné polohy. (nastaveno výrobcem)



**Výrobce: ABX s r.o., Žitná 1091/3, 408 01 Rumburk, Česká republika**

tel.: 412 332 523, 412 333 614, fax: 412 333 521, e-mail: [info@abx.cz](mailto:info@abx.cz), web: [www.abx.cz](http://www.abx.cz)

Servis: ABX s r.o., Dvořákova ul. 988, 407 47 Varnsdorf, tel.: 412 372 147, fax: 412 371 242, e-mail: [reklamace@abx.cz](mailto:reklamace@abx.cz)