



Technický list výrobku (cs)

Kachlová kamna

BAVARIA L ROVNÝ SOKL TV výměník 4,2kW



Technické parametry

Výkon

Jmenovitý výkon (kW)	8,5
Regulovatelný výkon (kW)	4,2 - 10,5

Rozměry

Výška (1) x Šířka (2) x Hloubka (3) (mm)	1000 x 705 x 455
Maximální délka polen (mm)	340

Hmotnost

Maximální váha (kg)	172
---------------------	-----

Vzduch

Centrální přívod vzduchu (7)	ne
Sekundární přívod vzduchu / Ovládání sekundárního vzduchu (10)	ano / ano
Ovládání primárního vzduchu (9)	ano
Terciární přívod vzduchu	ano
Automatická regulace přívodu vzduchu	ne
Výška osy centrálního přívodu vzduchu (8) (mm)	

Parametry

Palivo: dřevo, dřevěné brikety / hnědouhelné brikety [D-DB / HB]	
Spotřeba paliva při jmenovitém výkonu (kg/hod) [D-DB / HB]	2 / 1,7
Vytápěný prostor (m ³)	84 - 210
Energetická účinnost (%) [D-DB / HB]	68 / 68
Minimální tah komína (Pa)	12
Teplota spalin (°C) [D-DB / HB]	309 / 319
Hmotnostní tok spalin (g/s) [D-DB / HB]	9,7 / 9,6
Koncentrace CO při 13% O ₂ (mg/Nm ³) [D-DB / HB]	-
Koncentrace NOx při 13% O ₂ (mg/Nm ³) [D-DB / HB]	-
Koncentrace OGC při 13% O ₂ (mg/Nm ³) [D-DB / HB]	-
Koncentrace prachu při 13% O ₂ (mg/Nm ³) [D-DB / HB]	-
Nepřetržitý provoz 24 hodin	ano
Vícenásobné zavírání dvířek	ne

Kouřovod

Připojení kouřovodu (4)	horní / zadní
Průměr kouřovodu (mm)	150
Výška osy zadního kouřovodu (5) (mm)	805
Vzdálenost osy horního kouřovodu (6) (mm)	180

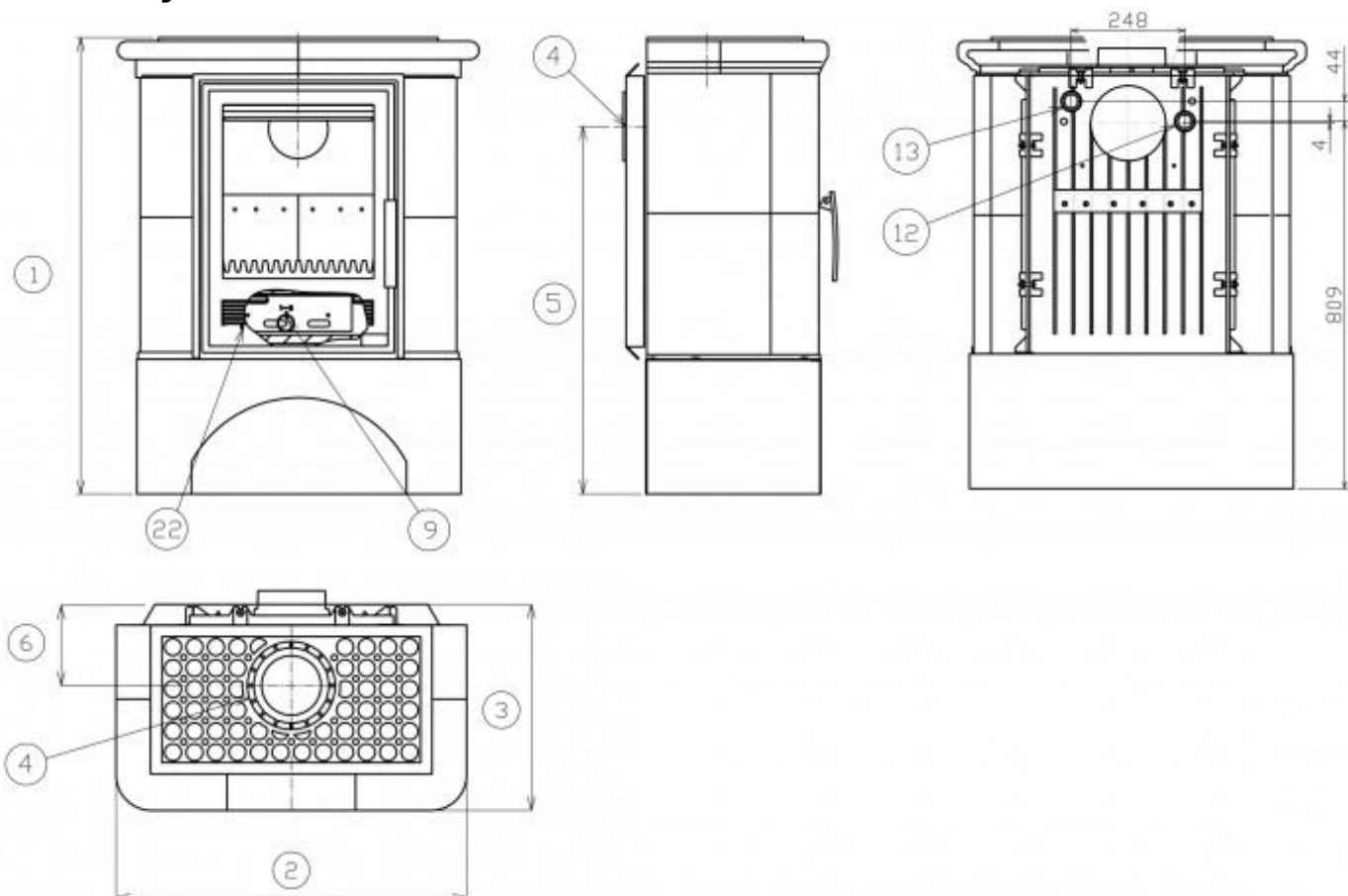
Teplovodní výměník

Ochlazovací smyčka	ne
Teplosměnná plocha výměníku (m ²)	0,25
Maximální statický přetlak (kPa)	250
Objem výměníku (l)	1,7
Výkon do prostoru (kW)	4,3
Výkon do vody (kW)	4,2

Zkoušky

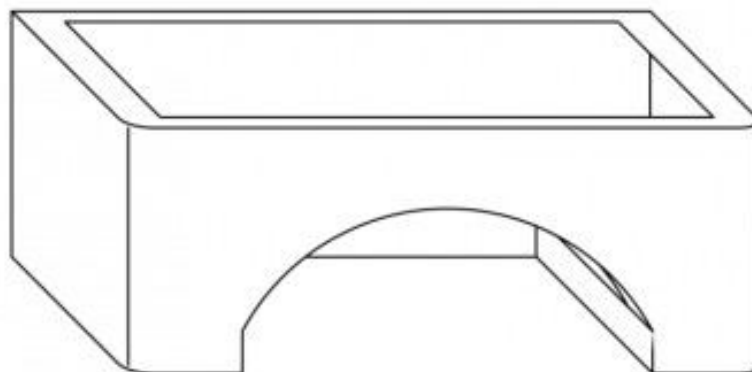
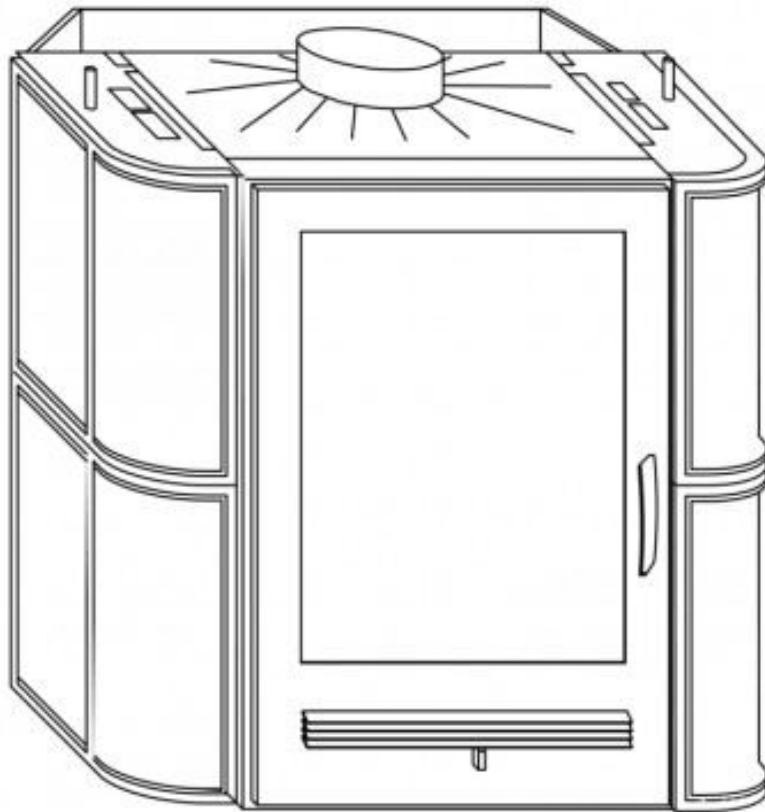
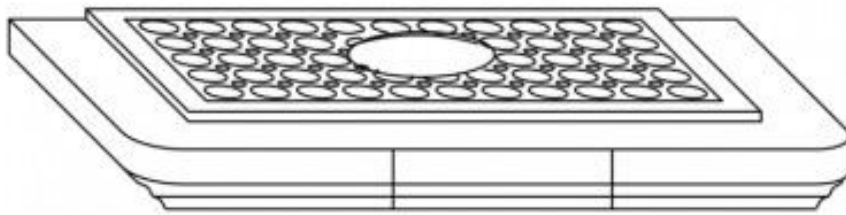
ČSN EN 13 240/A2:2005	ano
-----------------------	-----

Rozměrový náčrt



Doplňující informace

1	výška	1000 mm
2	šířka	705 mm
3	hloubka	455 mm
4	kouřovod	horní / zadní
5	výška osy zadního kouřovodu	805 mm
6	vzdálenost osy horního kouřovodu	180 mm
9	ovládání primárního přívodu vzduchu - vpravo otevřeno	
12	vstup topné vody	1" vnitřní
13	výstup topné vody	1" vnitřní
22	ovládání intenzity hoření - vpravo otevřeno	



Výrobce: ABX s r.o., Žitná 1091/3, 408 01 Rumburk, Česká republika

tel.: 412 332 523, 412 333 614, fax: 412 333 521, e-mail: info@abx.cz, web: www.abx.cz

Servis: ABX s r.o., Dvořákova ul. 988, 407 47 Varnsdorf, tel.: 412 372 147, fax: 412 371 242, e-mail: reklamace@abx.cz