

Bestway[®]

HYDRIMUM[™]



bestwaycorp.com/support





PŘÍRUČKA PRO MAJITELE



Navštivte kanál YouTube společnosti Bestway

DŮLEŽITÉ BEZPEČNOSTNÍ POKYNY

PŘEČTĚTE SI VŠECHNY POKYNY A DODRŽUJTE JE.

- Pečlivě si přečtěte, porozumějte a dodržujte všechny pokyny v této uživatelské příručce před tím, než začnete instalovat a používat bazén.
- Tato varování, pokyny a bezpečnostní návody se týkají některých rizik rekreace u bazénu, ale nepokrývají všechna rizika a nebezpečí ve všech situacích. Vždy buďte opatrní, používejte zdravý rozum a správně se rozhodujte při jakémkoliv novdní aktivitě. Uchovejte tuto příručku pro pozdější potřebu. Kromě toho se v závislosti na typu bazénu dodávají ještě následující informační materiály.
- Bezpečnostní pokyny. Pokud pokyny nemáte, vyhledejte je na webu www.bestwaycorp.com/support.

Bezpečnost neplavců

- Osoby, které neumí dobře plavat nebo jsou neplavci, musí být pod neustálým, aktivním a pozorným dohledem kompetentní dospělé osoby (pamatujte, že největší počet utonutí je u dětí mladších 5 let).
- Určete kompetentní dospělou osobu pro dohled nad bazénem, kdykoliv je používán.
- Osoby, které neumí dobře plavat, a neplavci musí při používání bazénu používat osobní ochranné pomůcky.
- Pokud se bazén nepoužívá, nebo není nad ním dohled, odstraňte z bazénu a jeho okolí všechny hračky, aby nepřitahovaly pozornost dětí.

Bezpečnostní zařízení

- Abyste zabránili utonutí dětí, doporučuje se zabezpečit přístup k bazénu bezpečnostním zařízeními. Abyste předešli lezení dětí na vstupní a výstupní ventil, doporučuje se instalovat zábranu (a zajistit všechny dveře a okna tam, kde je to potřeba), a zabránit tak nepovolaným osobám přístupu k bazénu.
- Zábrany, kryty bazénu, alarmy nebo podobná bezpečnostní zařízení pomáhají, ale nemohou nahradit neustálý a kompetentní dohled dospělé osoby.

Záchranné prostředky

- Doporučuje se mít u bazénu záchranné prostředky (plovací kruh).
- Poblíž bazénu musí být fungující telefon s telefonními čísly pro případ nouze.

Bezpečné používání bazénu

- Snažte se, aby se všichni, včetně dětí, naučili plavat.
- Načte se základům první pomoci (včetně srdeční masáže) a pravidelně si tyto znalosti osvěžujte. To může v případě nouze znamenat rozdíl mezi záchranou a smrtelnou nehodou.
- Poučte všechny uživatele bazénu, včetně dětí, jak se mají chovat v případě nouze.
- Nikdy neskákejte do míst, kde je málo vody. Může to vést k vážnému nebo smrtelnému úrazu.
- Nepoužívejte bazén pod vlivem alkoholu nebo léků, které mohou ovlivnit vaše bezpečné používání bazénu.
- Pokud jsou používány kryty bazénu, před vstupem do bazénu je všechny zcela odstraňte.
- Chraňte uživatele před nemocemi přenášenými vodou správným ošetřováním vody a dostatečnou hygienou. Pokyny pro ošetřování vody jsou v uživatelské příručce.
- Chemikálie pro úpravu vody, čištění a desinfekci ukládejte mimo dosah dětí.
- Použijte níže uvedené označení. Označení musí být umístěno ve vhodné poloze do vzdálenosti 2 m od bazénu.



- V prostředí okolo bazénu mějte děti pod dohledem. Zákaz skákání do vody.
- Odstranitelné schůdky ukládejte na vodorovný povrch.
- Aby se zabránilo úrazům, bez ohledu na to, z jakého materiálu je bazén vyrobený, je třeba povrchy bazénu pravidelně kontrolovat.
- Pravidelně kontrolujte svorníky a šrouby, odstraňujte třísky a ostré hrany, aby nedošlo k úrazu.

UPOZORNĚNÍ: Nenechávejte vypuštěný bazén venku. Prázdný bazén může být deformován a/nebo poškozen větrem.

• Pokud je bazén vybaven filtračním čerpadlem, postupujte podle pokynů v příručce tohoto čerpadla.

UPOZORNĚNÍ! Nepoužívejte čerpadlo, když jsou v bazénu lidé!

• Pokud je bazén vybaven schůdky, postupujte podle pokynů v příručce těchto schůdků.

UPOZORNĚNÍ! Použití plovacího bazénu předpokládá, že budete dodržovat bezpečnostní pokyny uvedené v příručce pro použití a údržbu. Abyste zabránili utonutí nebo jinému vážnému zranění, věnujte zvláštní pozornost možnostem nečekaného přístupu k bazénu dětmi mladšími než 5 let. Použijte zábrany přístupu k bazénu a v době jejich koupání, zajistěte neustálý dohled dospělou osobou.

POZNAMKA: Při instalaci bazénu musí být sítko umístěno proti převládajícímu směru větru. Schůdky musí být na bazén namontovány v dostatečné vzdálenosti od sítka.

Pečlivě přečtěte a uchovejte pro budoucí nahlížení.

PŘÍPRAVNÉ ÚKONY

KONTROLNÍ SEZNAM

S využitím seznamu dílů v příručce zkontrolujte správnost obsahu balení. Ověřte, že součásti zařízení odpovídají modelu, který jste si zakoupili. V případě, že jakékoli díly jsou v době nákupu poškozené nebo chybí, navštivte naše webovou stránku bestwaycorp.com/support.

VYBERTE SPRÁVNÉ UMÍSTĚNÍ

Místo, které vyberete pro instalaci bazénu, musí vyhovovat následujícím technickým požadavkům:

- Kvůli kombinované hmotnosti vody uvnitř bazénu a uživatelů je mimořádně důležité, aby byl povrch na místě vybraném pro instalaci bazénu schopen rovnoměrně podepřít celkovou hmotnost bazénu, a to po celou dobu, kdy bude bazén sestaven a naplněn vodou. Při výběru místa pro instalaci bazénu pamatujte na to, že při používání bazénu nebo dešti se voda z bazénu může dostat do jeho okolí. Pokud by tato voda způsobila změknutí povrchu, mohlo by dojít ke ztrátě schopnosti takového povrchu unést hmotnost bazénu.
- Povrch musí být vodorovný a rovný. Pokud je povrch nakloněný nebo nerovný, může způsobit nerovnoměrné zatížení konstrukce bazénu. Taková situace by mohla vyústit v poškození ocelové stěny nebo ohnutí rámu. V nejhorším případě by mohlo dojít ke zhroutilému bazénu, jež by mohlo způsobit vážné zranění osob a/nebo škody na majetku.
- Doporučujeme umístit bazén v dostatečné vzdálenosti od předmětů, které by děti mohly využít k lezení do bazénu.
- Umístěte bazén do blízkosti odpovídajícího odtokového systému, který zvládně odvádět vodu v případě přetečení vody nebo jejího úniku z bazénu. Ujistěte se, že strana bazénu s přípojiním vody A a výstupem B je umístěna na stejné straně jako zdroj napájení, k němuž bude připojen filtrační systém.
- Na vybraném místě k instalaci se nesmí nacházet žádné předměty. Vzhledem k hmotnosti vody by jakýkoli předmět nacházející se pod bazénem mohl způsobit poškození nebo protržení dna bazénu.
- Na vybraném místě nesmí růst žádné agresivní rostliny ani druhy plevele. Tyto druhy houzevnaté vegetace by mohly prorůst skrz plášť a způsobit unikání vody. Z místa instalace je třeba odstranit trávu či jinou vegetaci, protože by mohla být důvodem vzniku zápachu nebo šlehu.
- Nad vybraným místem nesmí vést elektrické dráty ani tam nesmí být větve stromů. Ujistěte se, že pod místem instalace nevedou inženýrské sítě, potrubí nebo kabely.
- Vybrané místo musí být také daleko od vstupních dveří do domu. Do blízkosti bazénu neumísťujte žádné vybavení ani jiný nábytek. Voda, která přeteče při používání bazénu nebo díky poruše produktu může poškodit vnitřní vybavení domu nebo jakýkoliv nábytek okolo bazénu.
- **Navrhované povrchy na místě instalace:** tráva, půda, beton, jakékoli jiné povrchy, které vyhovují výše uvedeným požadavkům.
- **Nevhodné povrchy:** bláto, písek, štěrk, dřevěná podlaha terasy, balkón, příjezdová cesta, vyvýšená plošina, měkká/sypká zemina nebo jiný povrch, který nevyhovuje výše uvedeným požadavkům.
- U místní samosprávy si ověřte veškeré vyhlášky týkající se oplocení, ohrazení, osvětlení a dalších bezpečnostních požadavků. Zajistěte jejich bezpodmínečné dodržení.
- Pokud je součástí dodávané sady čerpadlo a/nebo žebřík, přečtěte si bezpečnostní pokyny a návod k instalaci v příručce k čerpadlu a/nebo žebříku. Žebřík musí odpovídat velikosti bazénu.
- Je-li instalace dokončena a je nutné změnit polohu, dbejte, aby nedošlo k poškození stěn a netáhejte dno po zemi. Tření mezi materiálem a zemí může způsobit obložení.
- **Při výběru místa a povrchu pro instalaci bazénu postupujte podle výše uvedených důležitých pokynů. Poškozené díly bazénu, které byly poškozeny nevhodným nastavením a umístěním, nebudou považovány za chybu výrobce a nevztahuje se na ně záruka.**

INSTALACE

SESTAVENÍ

- Při instalaci dodržujte pokyny uvedené níže. Vyobrazení mají pouze ilustrační charakter. Nemusí zobrazovat daný produkt. Bez měřítka.
- Instalace obvykle trvá přibližně 4 hodinu za účasti 3–4 osob. Do odhadu nejsou zahrnuty zemní práce a plnění.

Potřebné nářadí (není součástí dodávky):



- Společnost Bestway nenese odpovědnost za škody způsobené na bazénu špatným zacházením nebo nedodržením těchto pokynů.
- Důrazně doporučujeme otevřít balení a bazén sestavovat v době, kdy je teplota prostředí vyšší než 15 °C. PVC, z něhož je vyroben plášť, je za takových podmínek pružnější a bazén se snadněji sestaví.
- Před připojením ventilu k bazénu, naplňte bazén 5 až 6 cm pod připojovací ventil.
- Nikdy nainstalujte připojovací ventil, dokud není voda jen několik centimetrů od nich, protože PVC bazénová stěna musí být správně napnuta tlakem vody.
- Při fezání bazénu dejte pozor na třísky a ostré hrany.
- Užítínutí příliš velké plochy vede k poškození a ztrátě záruky, proto řešte mimořádně opatrně.

PLNĚNÍ BAZÉNU VODOU

- Během plnění vodou nenechávejte bazén bez dozoru.
- Bazén naplňte vodou teprve po dokončení všech kroků montáže. Naplňujte do úrovně, kdy se voda dostane 15 cm / 6" od horní tyče, což odpovídá 90 % plného objemu.
- Bazén nepřepĺňujte, protože to by mohlo vést k jeho kolapsu. V případě silného deště důrazně doporučujeme hladinu vody snížit tak, aby nepřekročila 90 % objemu a nezačala přetékat.
- Po úplném naplnění bazén zkontrolujte, zda je vzdálenost mezi hladinou vody a horní tyčí všude stejná; pokud je odlišná, znamená to, že dno bazénu není vodorovně – v takovém případě důrazně doporučujeme vodu vypustit a terén pod bazénem vyrovnat lépe.
- Pokud necháte bazén naplněný vodou na nevyrovnaném podkladu, může dojít k prasknutí svarů a/nebo zhroucení bazénu a způsobit vážné zranění osob a/nebo poškození majetku.

ÚDRŽBA

Pokud nedodržíte níže uvedené pokyny pro údržbu, můžete ohrozit své zdraví a zvláště zdraví svých dětí.

VODA

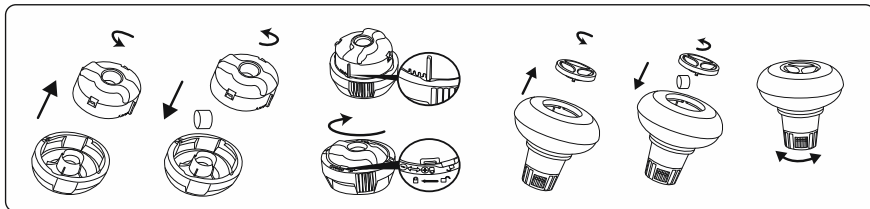
- Je nezbytné udržovat vodu v bazénu čistou. Voda musí mít správné chemické složení. Pouze čistění filtru není dostatečné pro řádnou údržbu. K zajištění správného chemického složení vody používejte bazénovou chemii a chlórové a bromové tablety (nepoužívejte granule) v dávkovači.
- Kvalita vody úzce souvisí s frekvencí používání, počtem uživatelů a celkovou údržbou bazénu. Pokud vodu neošetřujete žádnými chemickými prostředky, měli byste ji měnit každé 3 dny. Důrazně doporučujeme používat k plnění bazénu vodu z vodovodu, protože tak lze minimalizovat vliv nežádoucích látek, například minerálů.
- Před použitím bazénu se doporučujeme osprchovat, protože kosmetické produkty, krémy a ostatní zbytkové látky na pokožce mohou rychle zhoršit kvalitu vody. Při používání dávkovače chemikálií postupujte podle pokynů v příbalovém letáku.
- Pokud nedodržíte níže uvedené pokyny pro údržbu, můžete ohrozit své zdraví a zvláště zdraví svých dětí.
- Pravidelně vodu v bazénu čistíte, aby se nečistoty neusazovaly.
- Umístěte k bazénu kbelík s vodou, která bude sloužit k opláchnutí chodidel před vstupem do bazénu.
- Chemickou údržbu je nutné provádět pomocí systému ChemConnect nebo chemického plováku; chemické produkty neházejte přímo do vody, bazénová chemie by se v takovém případě mohla usazovat na dně a poškodit či odbarvit materiál (PVC).
- Tyto dávkovače nemusí být součástí dodávky. V takovém případě je můžete zakoupit na našem webu www.bestwaycorp.com nebo u nejbližšího prodejce bazénové chemie.

Chemické tablety (nejsou součástí dodávky):

- Během používání bazénu z něj dávkovač chemikálií vyndejte.
- Po provedení chemického ošetření vody a před použitím bazénu použijte testovací sadu (není součástí dodávky) a otestujte chemické složení vody v bazénu. Doporučujeme udržovat chemickou rovnováhu vody následujícím postupem:

Parametry	Hodnoty
Čistota vody	jasný pohled na dno bazénu
Barva vody	musí být bezbarvá
Zakalení v FNU/NTU	max. 1,5 (nejlépe méně než 0,5)
Koncentrace dusičnanů ve vodě, kterou je bazén plněn v mg/l	max. 20
Celkem organický uhlík (TOC) v mg/l	max. 4,0
Redukční potenciál vůči Ag/AgCl 3,5 KCl v mV	min. 650
Hodnota pH	6,8 až 7,6
Volný aktivní chlór (bez kyseliny kyanurové) v mg/l	0,3 až 1,5
Volný chlór v kombinaci s kyanurovou kyselinou v mg/l	1,0 až 3,0
Kyselina kyanurová v mg/l	max. 100
Kombinovaný chlór v mg/l	max. 0,5 (nejlépe 0,0 mg/l)

- Poškození bazénu v důsledku špatného používání chemikálií a špatné údržby vody v bazénu není kryto zárukou.
- Použití nadměrných dávek chemikálií způsobí ztrátu barvy potisku a skvrny na materiálu bazénu. V nejhorším případě může narušit i strukturu pláště bazénu.
- Bazénová chemie může být toxická a musí s ní být zacházeno opatrně. Chemické výpary a nesprávné označení či skladování nádob s chemikáliemi představuje vážná zdravotní rizika.
- Další informace o chemické údržbě si vyžádejte od místního dodavatele bazénů nebo bazénové chemie. Důsledně dbejte pokynů výrobce chemikálií.
- Čerpadlo nutí vodu obíhat a filtruje drobné částice. Abyste udrželi vodu v bazénu čistou a hygienickou, musíte přidat chemikálie.



PLÁŠŤ

- Pokud se bazén nepoužívá, aby nedošlo k poškození materiálu horních tyčí, bazén zakryjte. Opatrně setřete čistým hadrem jakékoli nečistoty z horních tyčí.

DEMONTÁŽ A SKLADOVÁNÍ

VYPOUŠTĚNÍ

- Chcete-li vypustit bazén, postupujte podle těchto kroků: Vyobrazení mají pouze ilustrační charakter. Nemusí zobrazovat daný produkt. Bez měřítka.
- Před vypouštěním vody z bazénu se seznamte s místními předpisy týkajícími se kanalizace.

ČIŠTĚNÍ

- Plášť bazénu omyjte vodou z vodovodu. Je třeba z něj zcela odstranit zbytky chemikálií nebo nečistot.
- Bazén nechte na slunci zcela uschnout.
- Zbývající vodu úplně odstraňte otřením pláště bazénu suchým hadrem.

SKLADOVÁNÍ

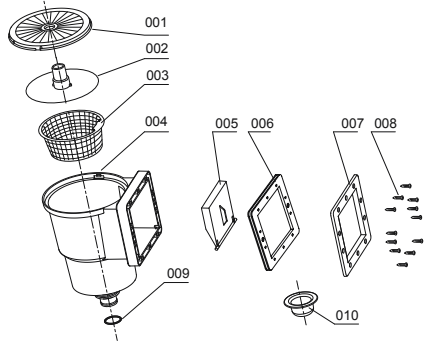
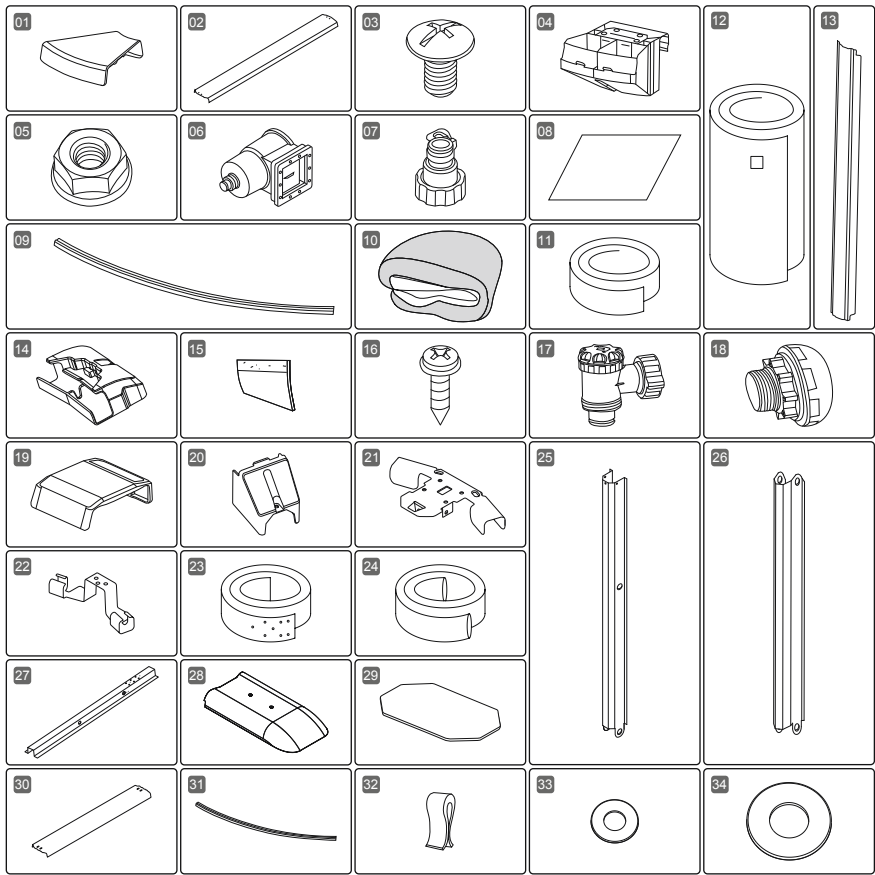
- Demontujte před uskladněním bazénu veškeré příslušenství. Ujistěte se, že jste plášť bazénu, čerpadlo i příslušenství kompletně očistili a osušili. Pokud není bazén úplně suchý, může na něm vzniknout plíseň, která může během doby skladování plášť bazénu poškodit.
- Pokud je teplota prostředí nižší než 10 °C, důrazně doporučujeme bazén rozebrat.
- Plášť bazénu překládejte pouze v případě, že teplota prostředí je vyšší než 10 °C / 50 °F. Bazén skladujte na suchém místě o teplotě mezi 10 °C / 50 °F a 38 °C / 100 °F a plášť bazénu a veškeré příslušenství umístěte do kartonové krabice, aby byl materiál PVC během zimního období lépe chráněn.

OPRAVY

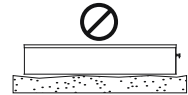
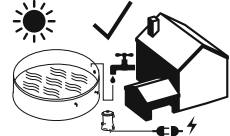
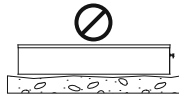
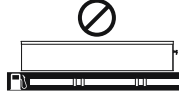
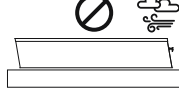
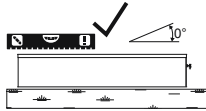
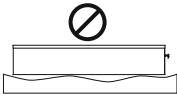
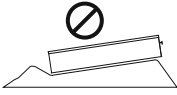
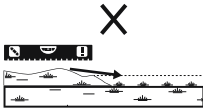
V případě úniku vody opravte bazén pomocí přiložené opravné přilnavé záplaty pro vnitřní stranu bazénu. Pokyny najdete v častých dotazech v sekci Podpora na našem webu www.bestwaycorp.com/support.

24' x 12' x 52"
(7.30 m x 3.60 m x 1.30 m)
561CW

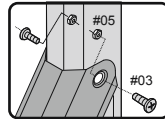
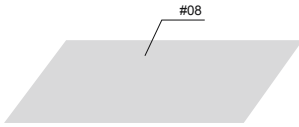
01	02	03	04	05	06	07	08	09	10	11	12	13	14	15	16	17
x8	x6	x214	x8	x100	x1	x2	x1	x12	x1	x1	x1	x8	x8	x8	x12	x1
18	19	20	21	22	23	24	25	26	27	28	29	30	31	32	33	34
x1	x6	x6	x6	x6	x3	x3	x6	x6	x6	x6	x1	x8	x16	x30	x12	x56



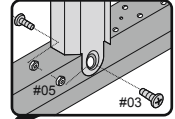
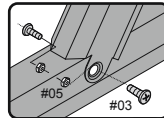
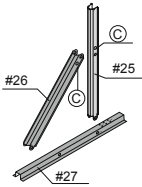
	001	002	003	004	005
06	x1	x1	x1	x1	x1
	006	007	008	009	010
	x1	x1	x12	x1	x1



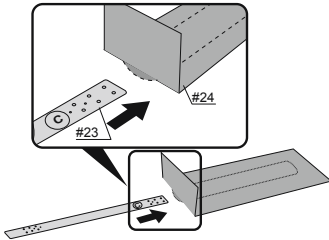
1



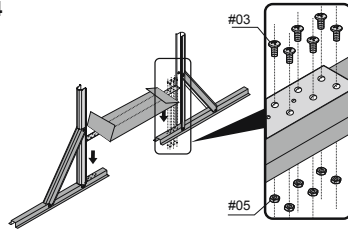
2



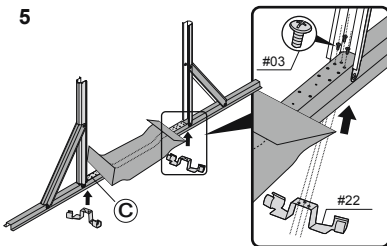
3



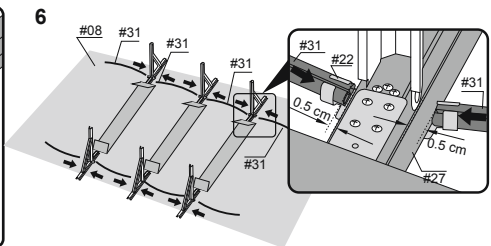
4



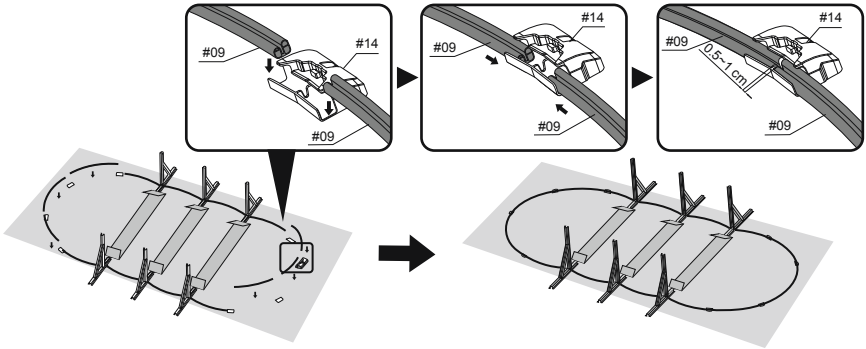
5



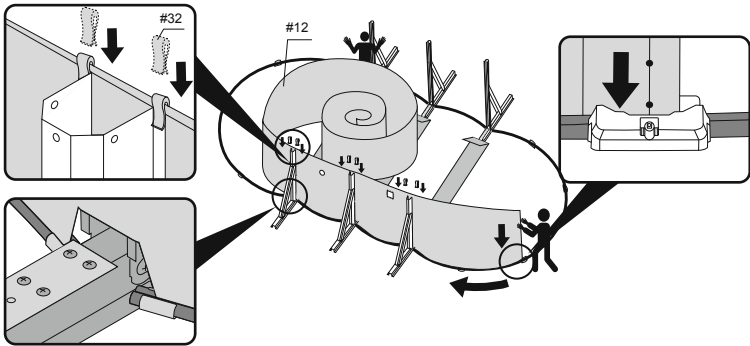
6



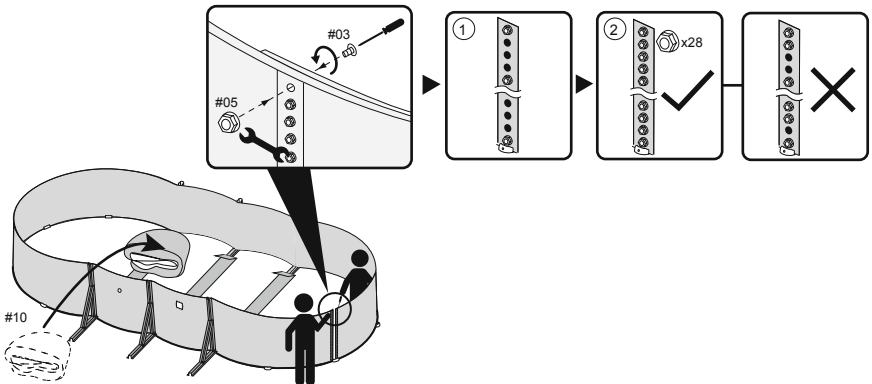
7



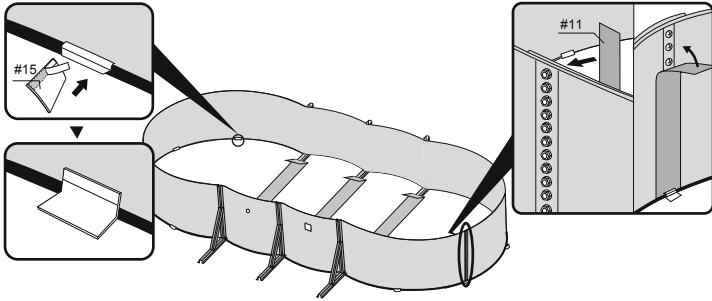
8



9

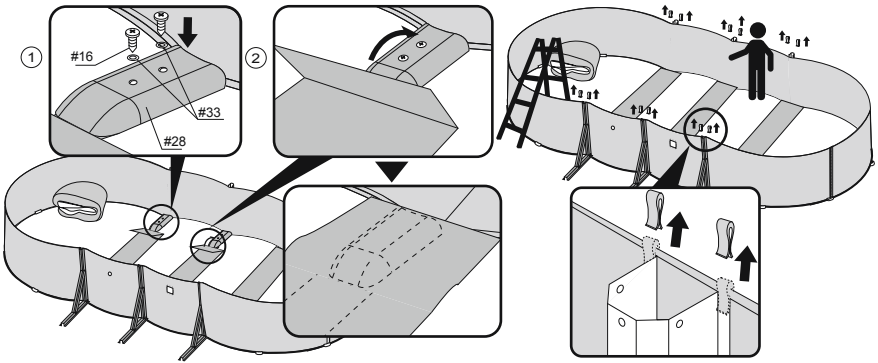


10



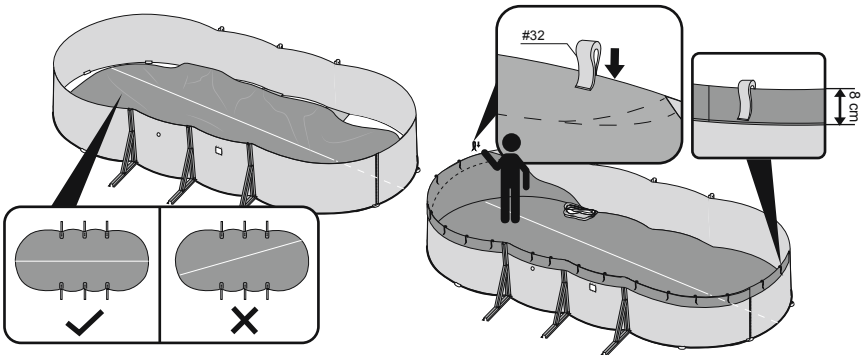
11

12

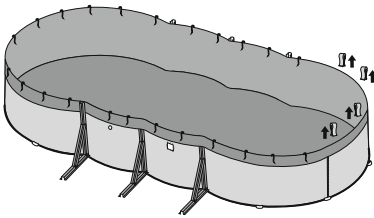


13

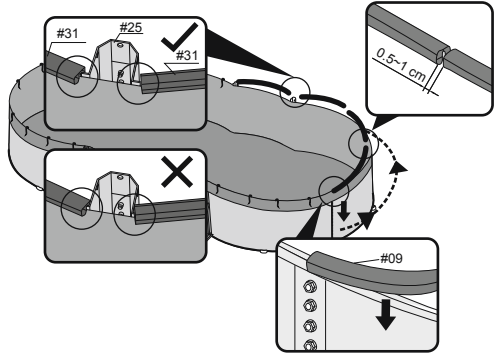
14



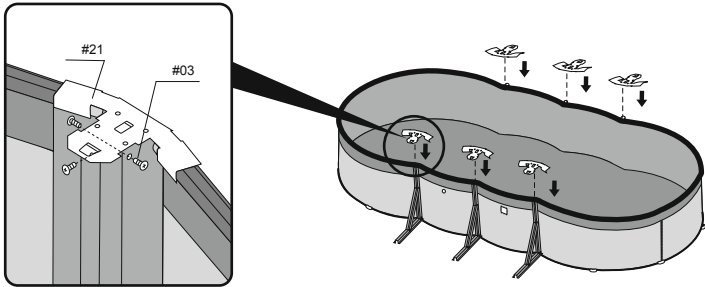
15



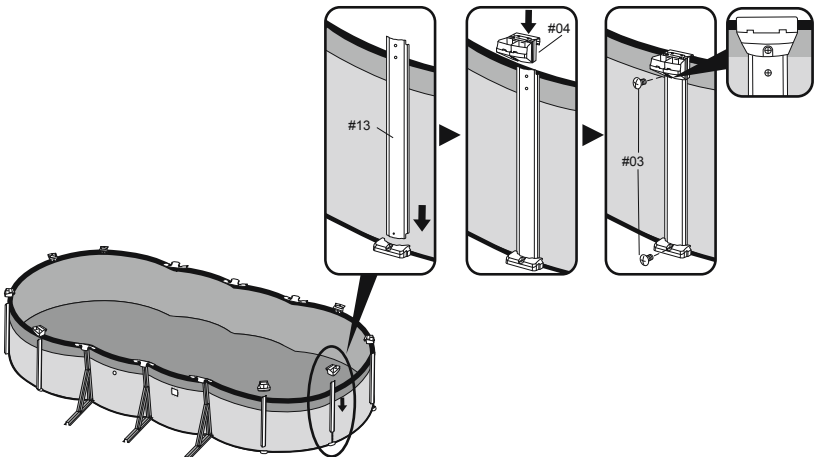
16

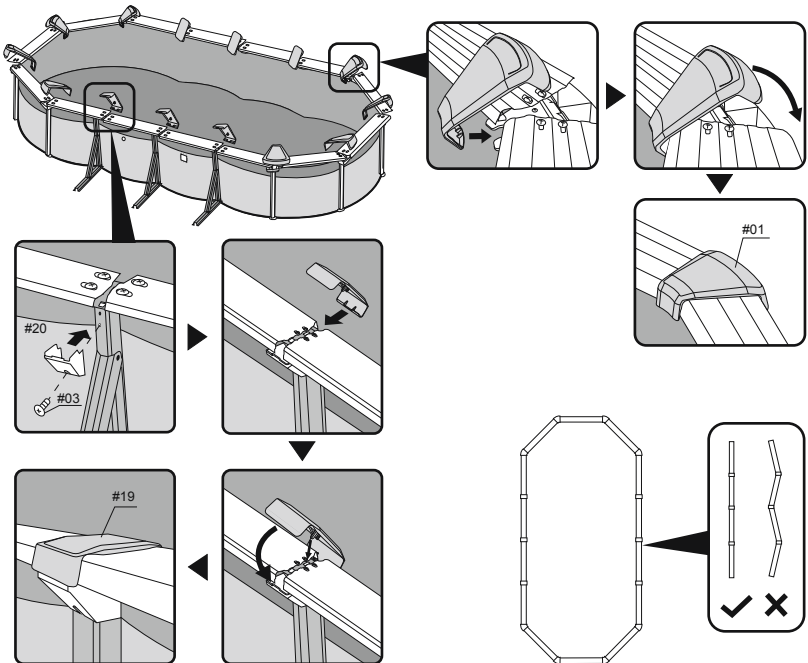
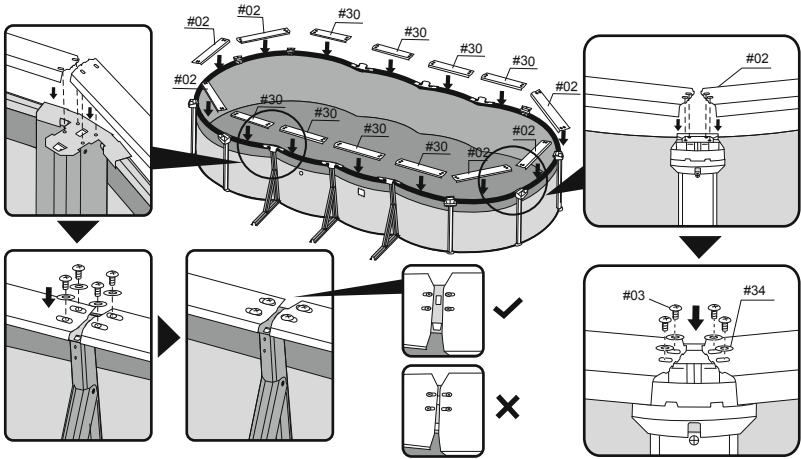


17

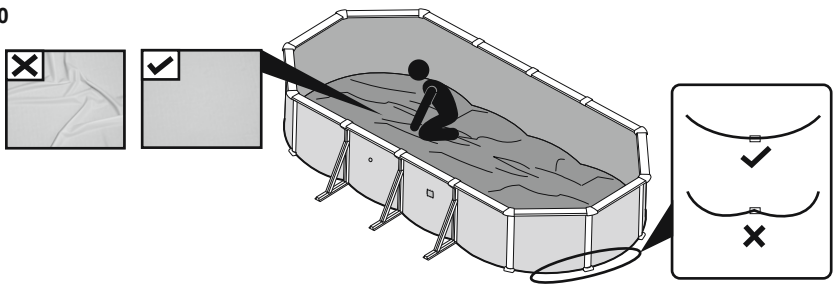


18

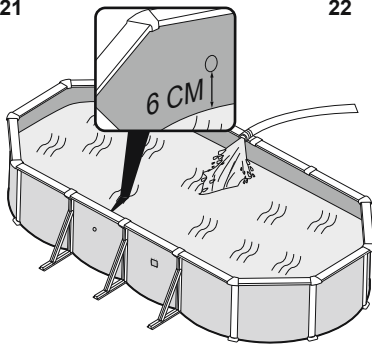




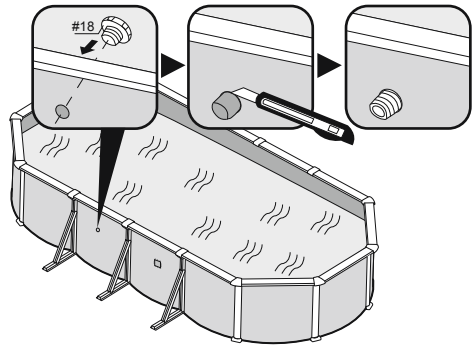
20



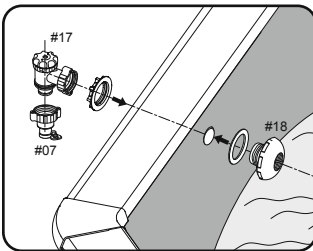
21



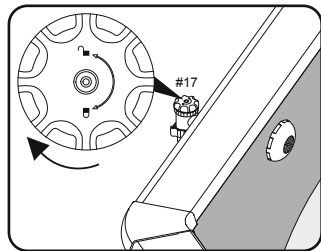
22



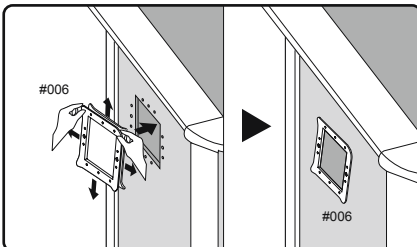
23



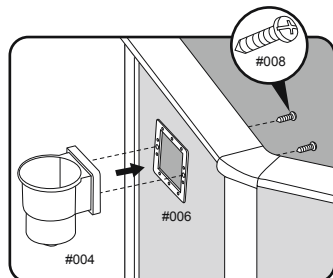
24



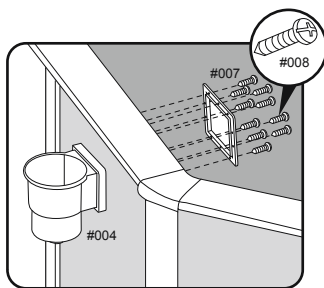
25



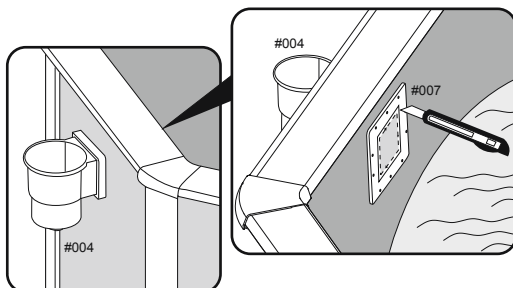
26



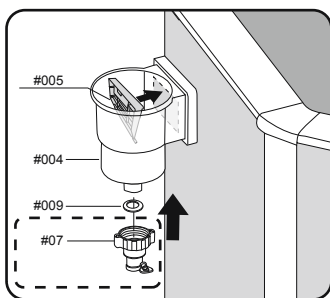
27



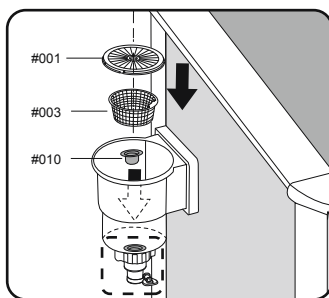
28



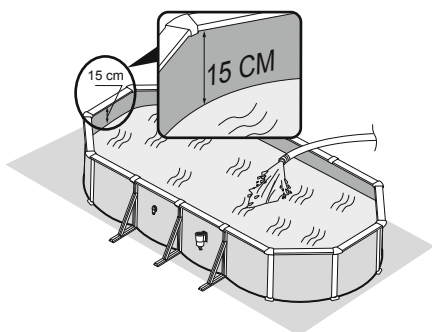
29



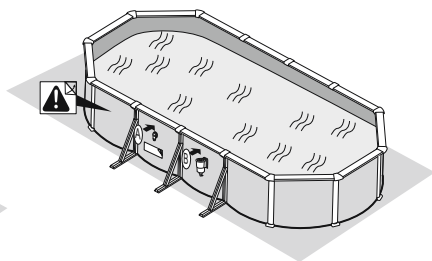
30



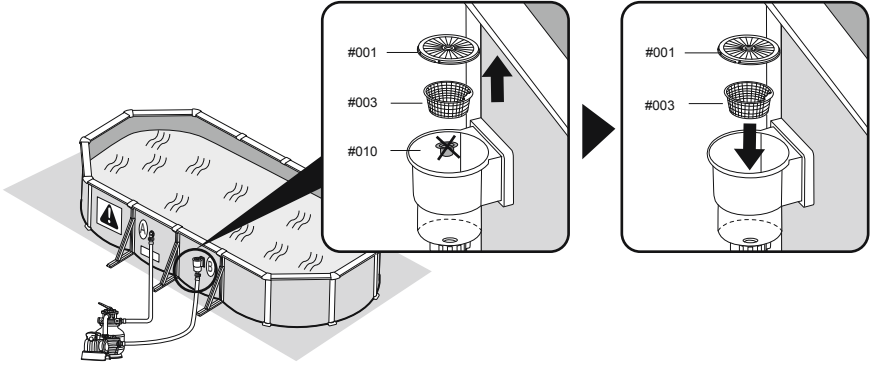
31



32

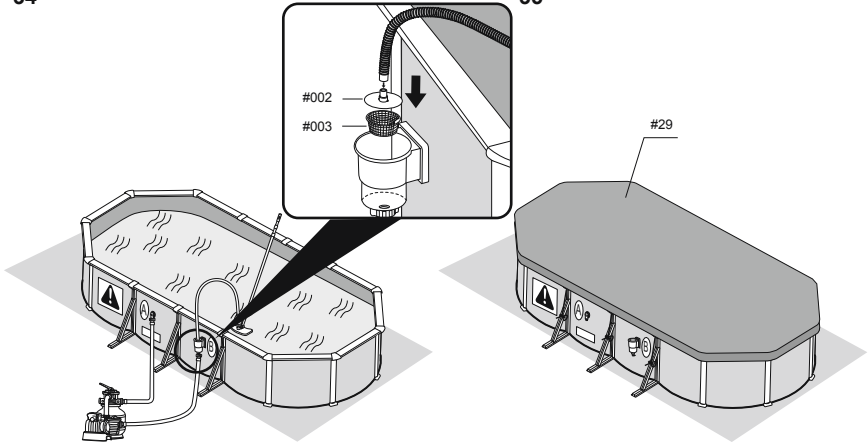


33

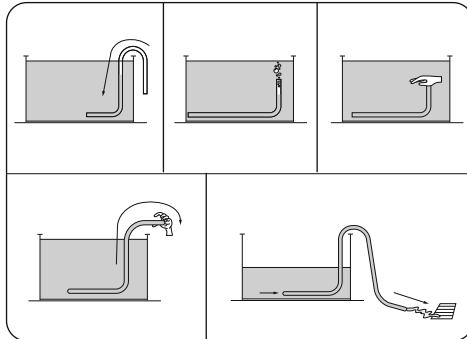


34

35



36





For support please visit us at:
bestwaycorp.com/support

©2022 Bestway Inflatables & Material Corp.

All rights reserved/Tous droits réservés/Todos los derechos reservados/Alle Rechte vorbehalten/Tutti i diritti riservati

Trademarks used in some countries under license from/

Marques utilisées dans certains pays sous la licence de/

Marcas comerciales utilizadas en algunos países bajo la licencia de/

Die Warenzeichen werden in einigen Ländern verwendet unter Lizenz der/

Marchi utilizzati in alcuni paesi concessi in licenza a

Bestway Inflatables & Material Corp., Shanghai, China

Manufactured, distributed and represented in the European Union by/

Fabriqué, distribués et représentés dans l'Union Européenne par/Fabricado, distribuido y representado en la Unión Europea por/

Hergestellt, vertrieben und in der Europäischen Union vertreten von/Prodotto, distribuito e rappresentato nell'Unione Europea da

Bestway Europe S.p.a., Via Resistenza, 5, 20098 San Giuliano Milanese (Milano), Italy

Distributed in Latin America by/Distribué en Amérique latine par/Distribuido en Latinoamérica por/Distribuido na América Latina por

Bestway Central & South America Ltda, Salar Ascotan 1282, Parque Enea, Pudahuel, Santiago, Chile

Distributed in Australia & New Zealand by **Bestway Australia Pty Ltd, Unit 2/98-104 Carnarvon St Silverwater, NSW 2128, Australia**

Tel: Australia: (+61) 2 9037 1388; New Zealand: 0800 142 101

Distributed in United Kingdom by **Bestway Corp UK Ltd, 8 Wentworth Road, Heathfield Industrial Estate, Newton Abbot, Devon, TQ12 6TL**

Exported by/Exporté par/Exportado por/Exportiert von/Esportato da

Bestway (Hong Kong) International Ltd./Bestway Enterprise Company Limited

Suite 713, 7/Floor, East Wing, Tsim Sha Tsui Centre, 66 Mody Road, Kowloon, Hong Kong

www.bestwaycorp.com