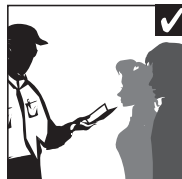
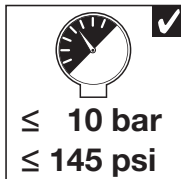
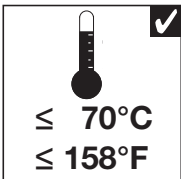
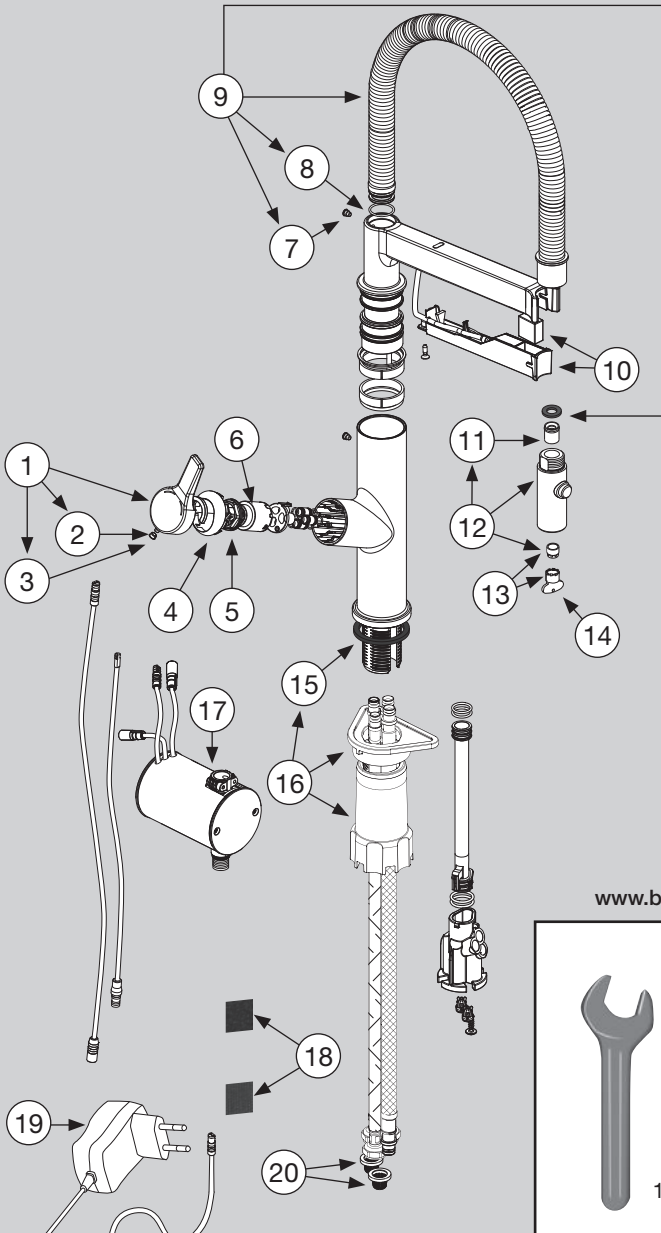


BLANCO

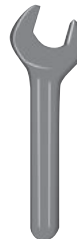
BLANCO SOLENTA-S Senso HD Hebel links 230 V



BLANCO SOLENTA-S Senso HD Hebel links 230 V



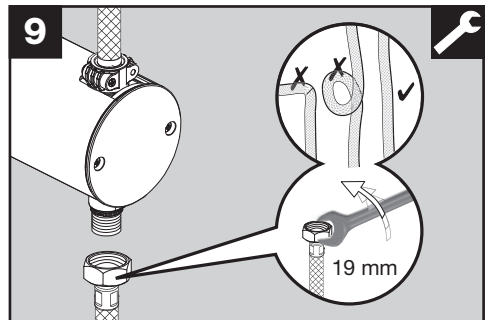
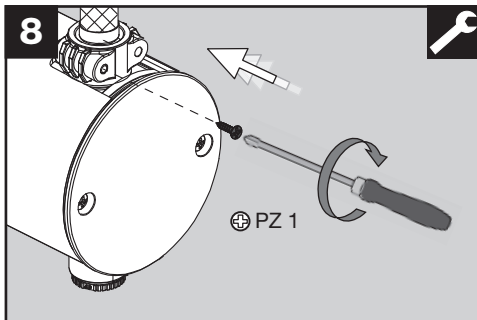
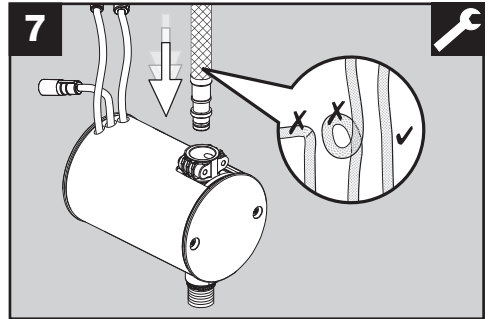
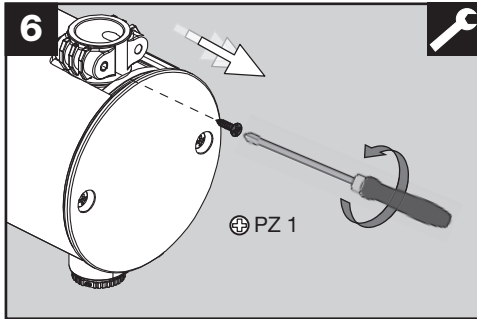
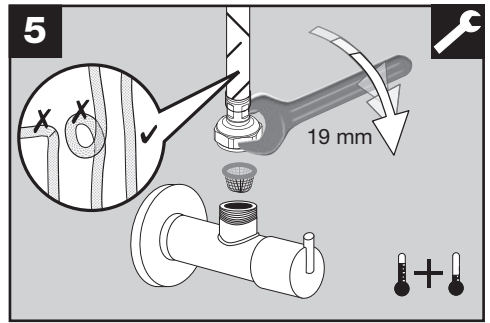
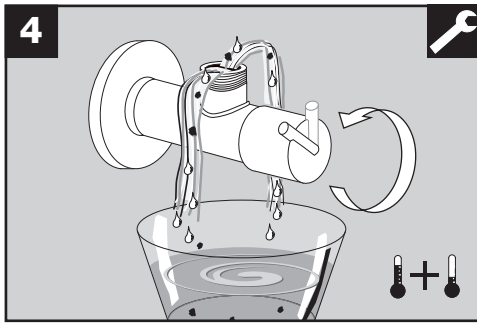
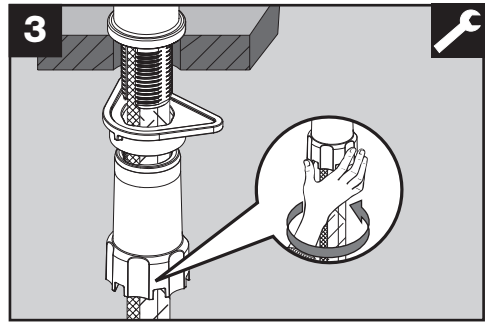
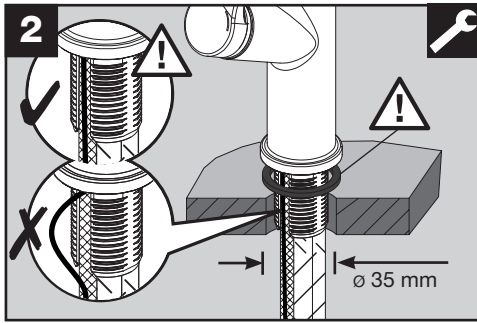
www.blanco-germany.com/sos

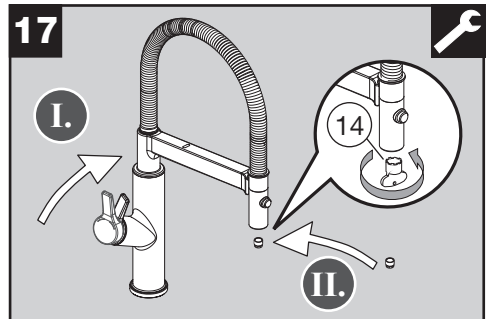
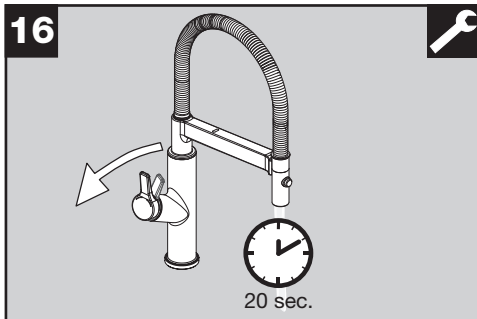
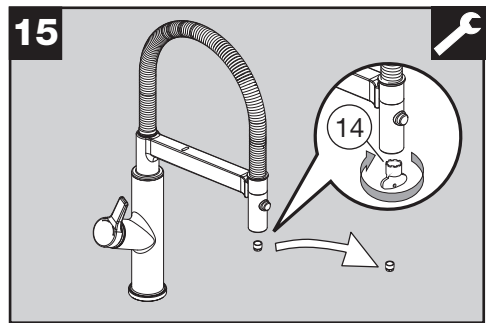
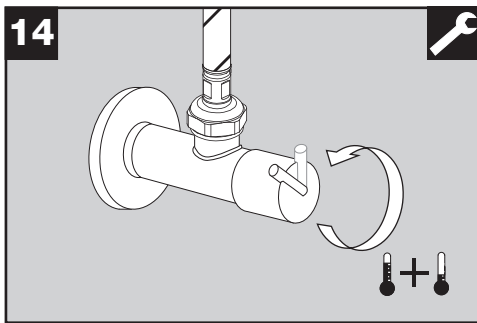
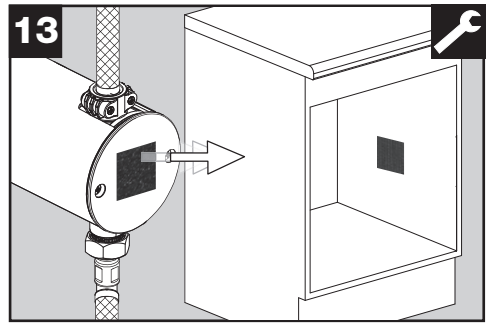
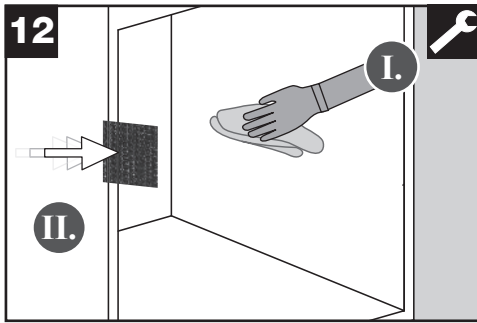
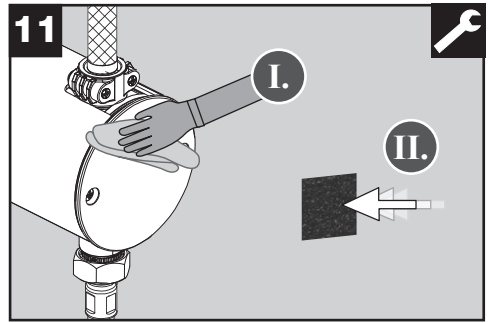
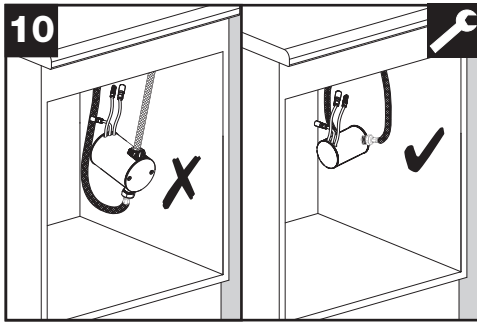


1x 19 mm

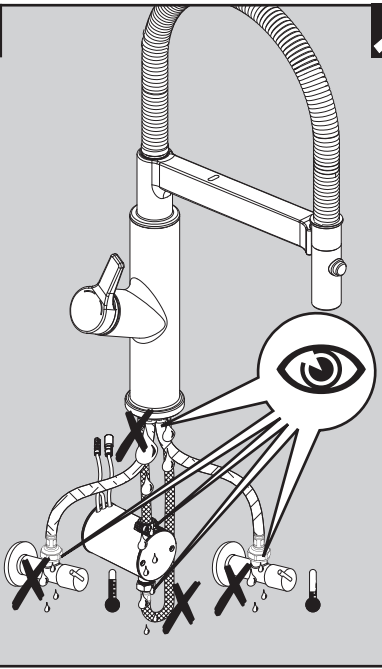
⊕ PZ 1



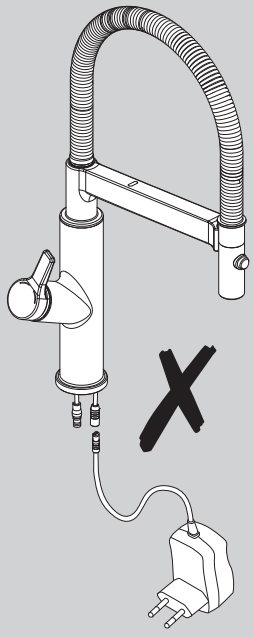




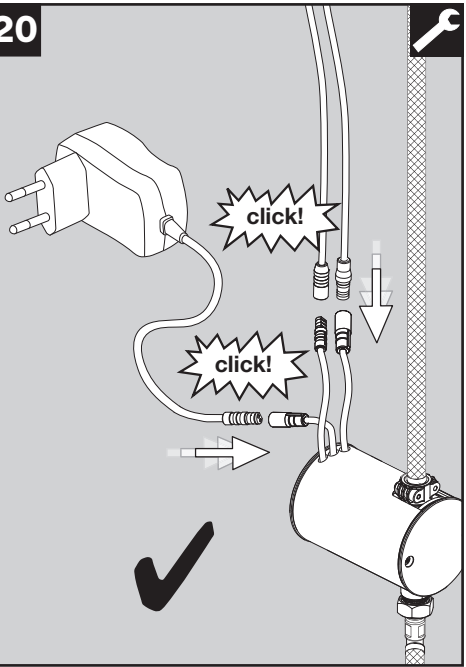
18



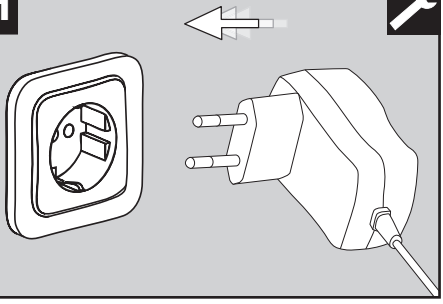
19



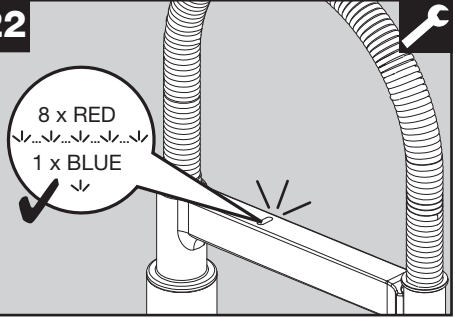
20



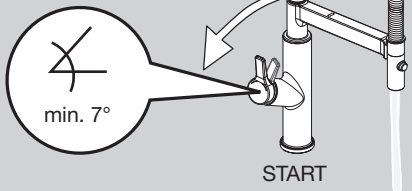
21



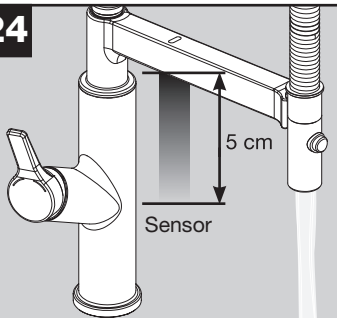
22



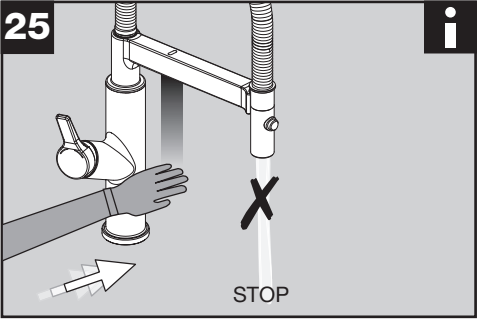
23



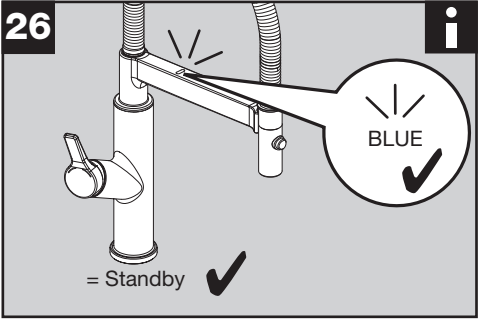
24



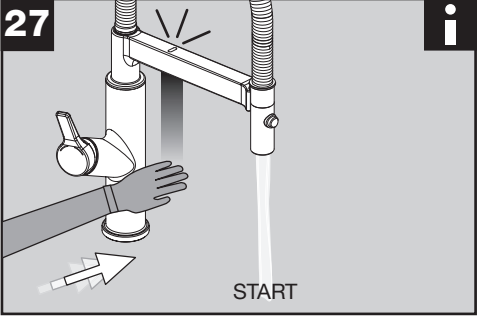
25



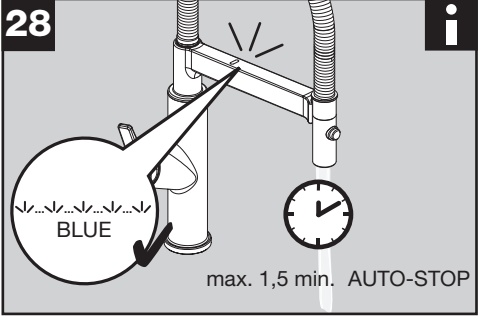
26



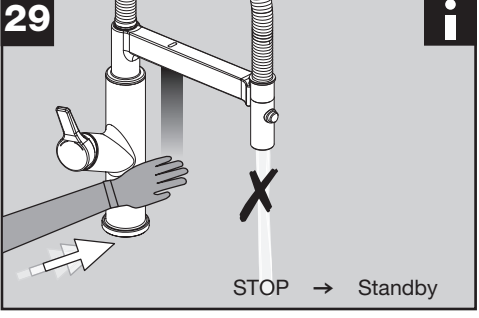
27



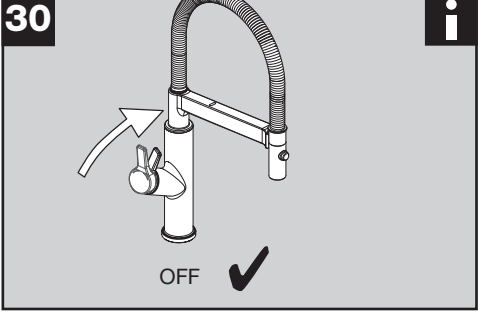
28

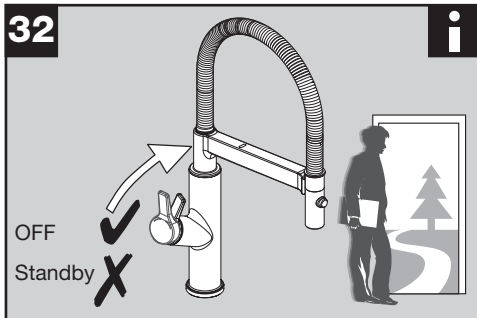
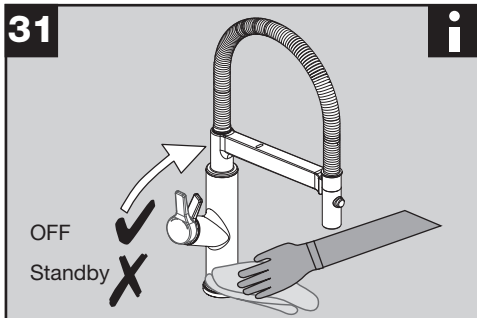



29



30



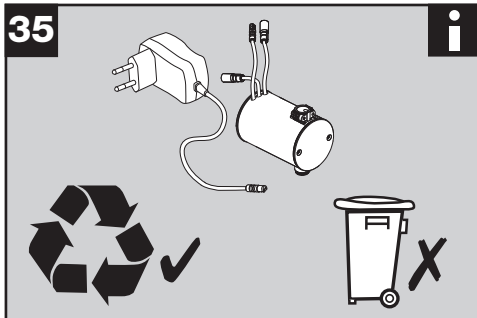
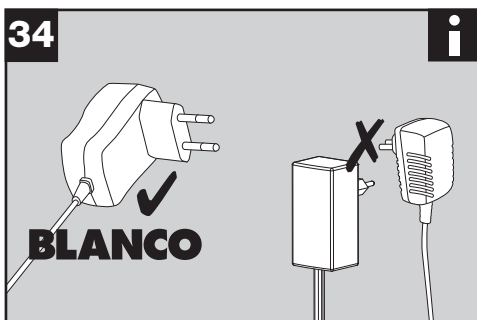


33 

2014/35/EU
Niederspannung
DC = 6 V

2014/30/EU
EMV-Richtlinie

CE 765/2008/EG
CE-Kennzeichnung

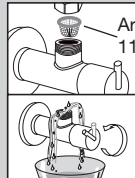
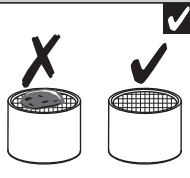
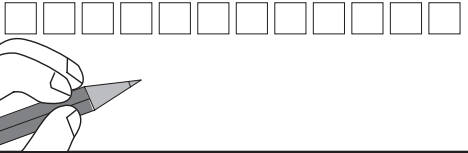


36

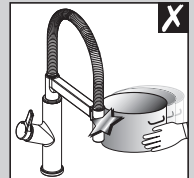
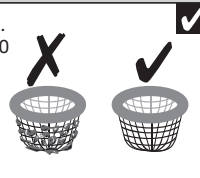


Art.-No.
520 523

37



Art. No.
118 840



BLANCO

BLANCO GmbH + Co KG
 Service
 Tel.: +49 7045 44-81 419
 info@blanco-germany.com
 www.blanco-germany.com

74.121BL1
 122 748 09/2017