



VŠEOBECNÉ INFORMACE

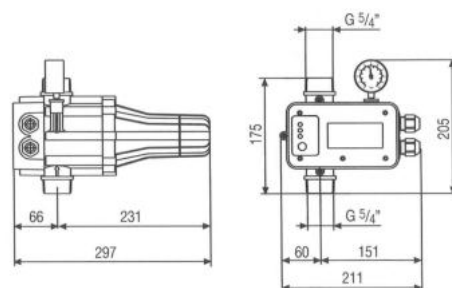
POUŽITÍ

CONTROLPRES je moderní automatizační zařízení s logickým elektronickým obvodem, které nahrazuje tradiční řídicí systémy s expanzní nádobou. Oproti jiným obdobným zařízením redukuje a stabilizuje tlak vyvozený čerpadlem a umožňuje získat v rozvodném systému požadovaný konstantní tlak i při proměnlivém odběru. Výstupní redukovaný a stabilizovaný tlak může být nastaven v rozsahu od 3 do 6.5 bar. Otevřením odběrného místa je čerpadlo spuštěno a zůstává v provozu po celou dobu odběru.

Po otevření odběrného místa poklesne v rozvodném systému tlak na úroveň spouštěcího tlaku při kterém je spuštěno čerpadlo. Tlak v rozvodném systému je redukován a stabilizován na předvolenou hodnotu redukčním ventilem. Po ukončení odběru je snímačem průtoku vyhodnocen zánik průtoku a čerpadlo je vypnuto. Není-li v tomto okamžiku v rozvodném systému tlak, je vyhodnocena porucha, rozsvícena červená signálka a čerpadlo je vypnuto trvale. Jakmile je nedostatek vody odstraněn, stačí pouze stisknout červené tlačítko restartu (znovu-spuštění), a tak obnovit automatický provoz. V případě poruchy v dodávce elektrické energie se po obnově dodávky čerpadlo samočinně spouští.

TECHNICKÉ PARAMETRY:

- Napájecí napětí: 1 x 230V ~
- Maximální proud: 30 (16) A
- Maximální výkon: 2,2 kW
- Stupeň krytí: IP 65
- Třída spotřebiče: II
- Maximální vstupní tlak: 12 bar (1,2 MPa)
- Maximální výstupní tlak: 6.5 bar (0,65 MPa)
- Hydraulické připojení: G 5/4" M
- Protékající voda: čistá, bez abraziv
o teplotě max. 65°C



CONTROLPRES

PROVOZNÍ PODMÍNKY

Tlak v rozvodném systému může být nastaven od minima 3 bar (0.3 MPa) do maxima 6.5 bar (0.65 MPa) za předpokladu dodržení následujících podmínek:

Maximální tlak čerpadla (dosahovaný čerpadlem na geodetické výšce zařízení), výška vodního sloupce rozvodného systému který působí na zařízení CONTROLPRES a nastavený tlak musí být v závislosti, kterou pro zjednodušení následně uvádíme pro nastavení tlaků v krocích po 0.5 bar (viz tabulka).

Nastavený tlak:	[bar]	3,0	3,5	4,0	4,5	5,0	5,5	6,0	6,5
Maximální tlak čerpadla na geodetické výšce zařízení minimálně:	[bar]	4,5	5,0	5,5	6,0	6,5	7,0	7,5	8,0
Maximální výška vodního sloupce:	[m]	12	16	20	25	30	35	40	45

Správná činnost zařízení je možná pouze při spolupráci se správně nainstalovaným odstředivým čerpadlem, které splňuje uvedené požadavky.

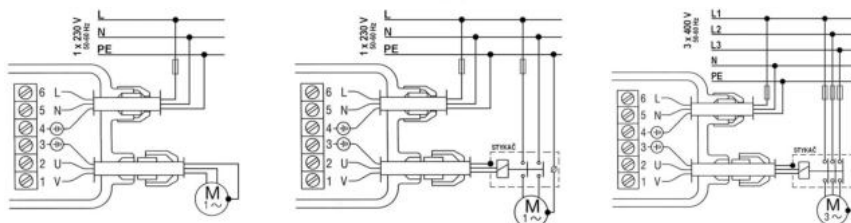
V případě že tlak čerpadla po ukončení odběru nedosáhne minimální předepsané hodnoty, je vyhodnocena porucha a čerpadlo je odstaveno.

V případě že je překročena maximálně povolená výška vodního sloupce, nelze otevřením takto vysoko nainstalovaného odběrného místa čerpadlo spustit.

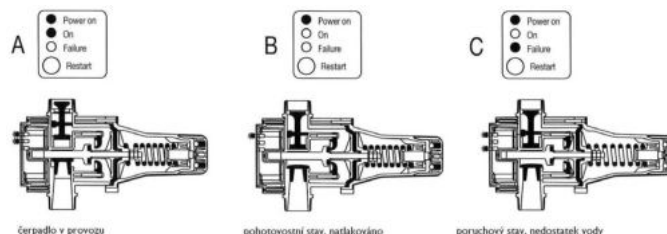
CONTROLPRES je jednofázově napájené zařízení umožňující přímé připojení jednofázového čerpadla s elektromotorem do výkonu 2,2 kW. Jednofázová čerpadla větších výkonů a třífázová čerpadla lze spouštět přes externí stykač, jehož cívka je připojena na výstupní svorky CONTROLPRES.

Připojované zařízení a elektromotory nutno jistit jistícími přístroji v souladu s platnými normami.

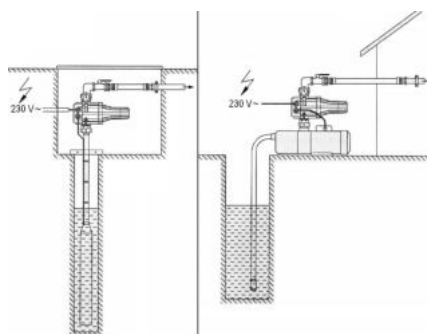
PRINCIPIELNÍ SCHEMA ELEKTRICKÉHO PŘIPOJENÍ



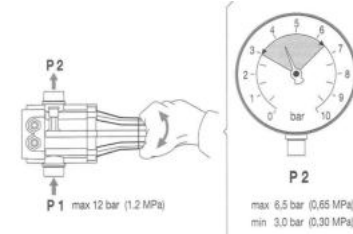
PROVOZNÍ STAVY



PRINCIPIELNÍ SCHEMA HYDRAULICKÉHO PŘIPOJENÍ



NASTAVENÍ TLAKU



ZTRÁTOVÁ CHARAKTERISTIKA

