

Agri+Fab™

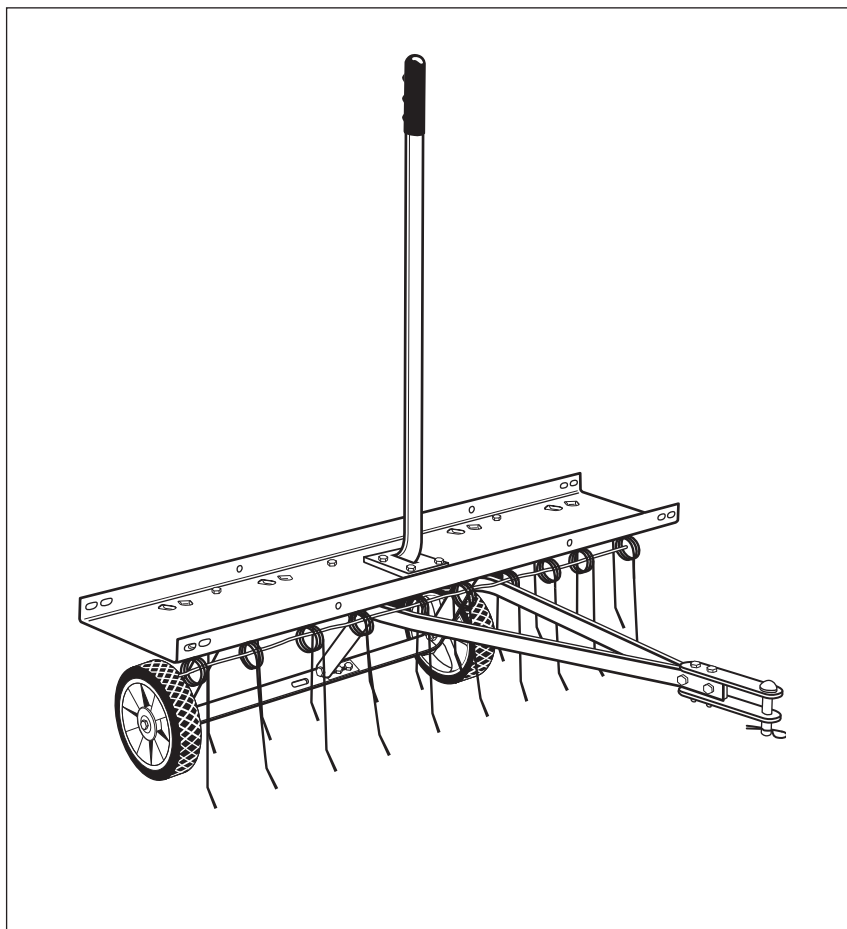
NÁVOD K OBSLUZE

Model č.

45-02941 (40")

45-02951 (48")

VAROVÁNÍ:
Pozorně si přečtěte
Pravidla a pokyny
pro bezpečnou
obsahu



TRAVNÍ PROVZDUŠŇOVAČ

- Bezpečnost
- Montáž
- Obsluha
- Údržba
- Díly

SpeedEPart – nejrychlejší způsob jak nakoupit díly www.speedepart.com

MTD Products AG • Industriestrasse 23, D-66129 Saarbrücken •

PRAVIDLA PRO BEZPEČNOU OBSLUHU

Pamatujte, že jakékoli zařízení s pohonem může způsobit zranění, pokud je nesprávně obsluhováno nebo pokud pracovník obsluhy zařízení nerozumí.



TENTO SYMBOL UPOZORŇUJE NA DŮLEŽITÁ BEZPEČNOSTNÍ OPATŘENÍ. ZNAMENÁ -- POZOR! BUĎTE OPATRNÍ! VAŠE BEZPEČNOST JE OHROŽENA.



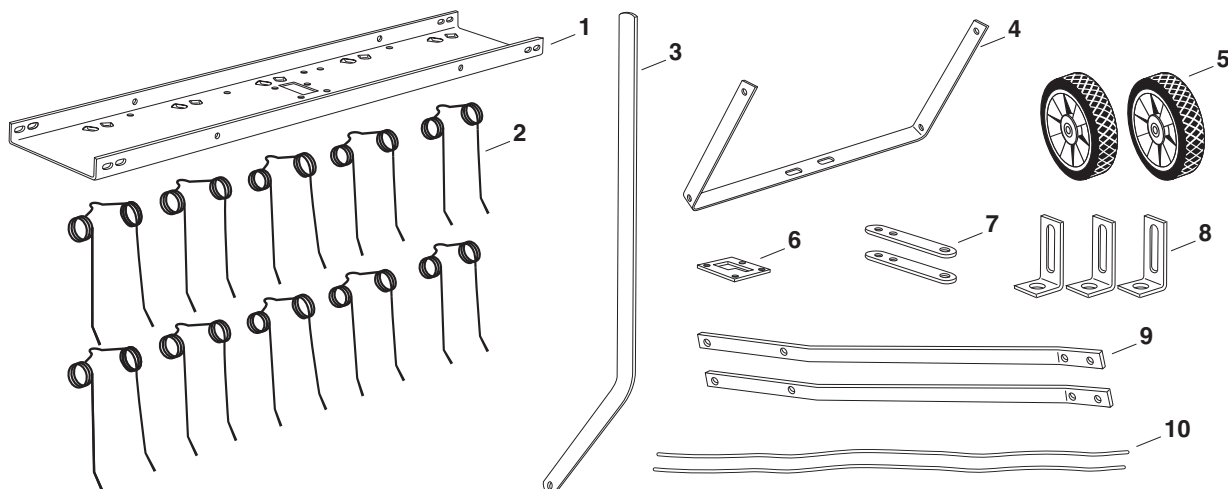
VAROVÁNÍ: PŘIPOJENÍ PŘÍSLUŠENSTVÍ NEBO NÁRADÍ MŮŽE OVLIVNIT BRZDĚNÍ A STABILITU VOZIDLA VĚNUJTE POZORNOST ZMĚNÁM JÍZDNÍCH PODMÍNEK NA SVAZÍCH.

Obsluze zařízení s pohonem vždy věnujte patřičnou pozornost.

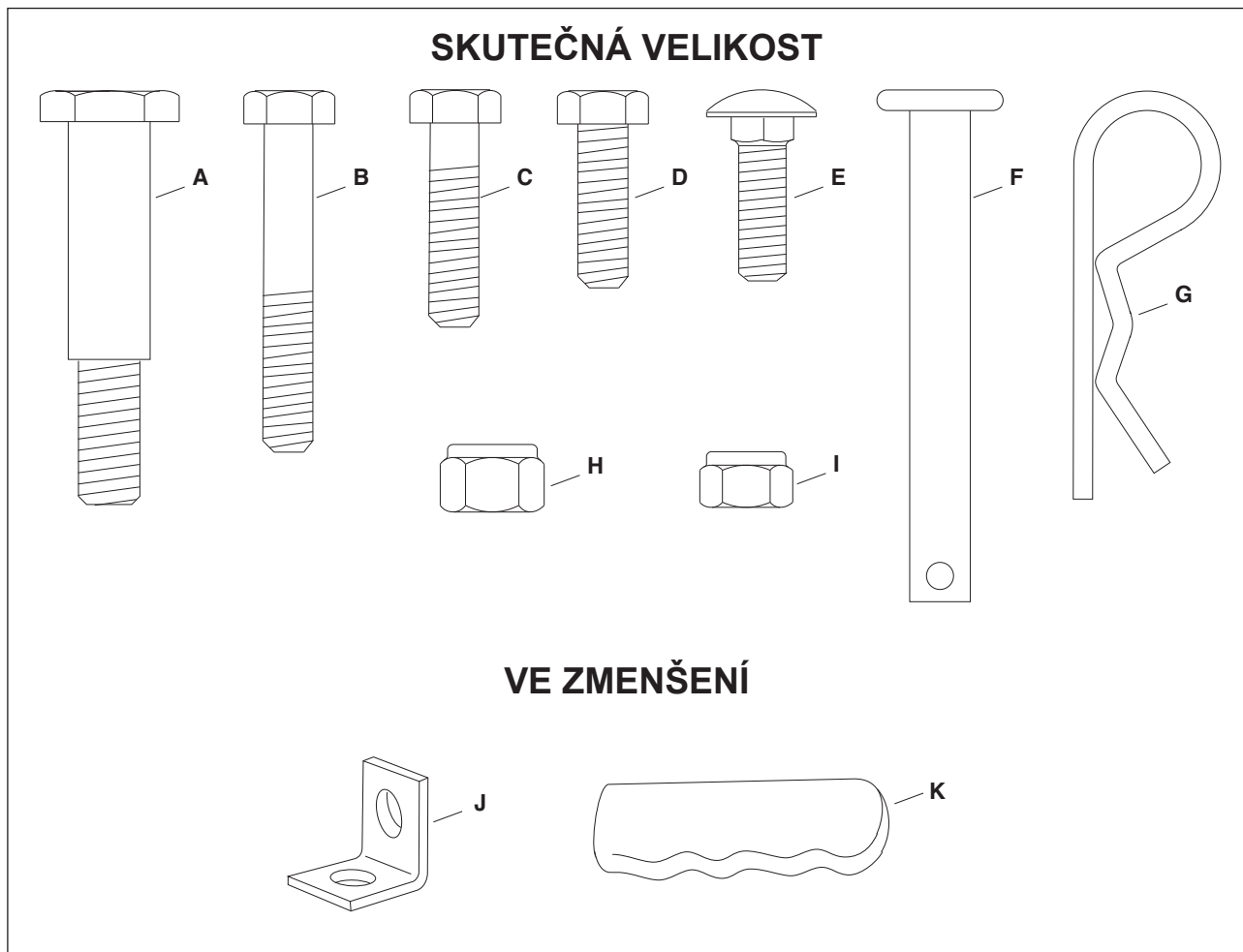
1. Před smontováním nebo použitím zařízení si pozorně přečtěte pokyny pro obsluhu a údržbu uvedené v tomto návodu. Seznamte se se správným používáním zařízení.
2. Přečtěte si návod k obsluze vozidla, bezpečnostní pokyny pro obsluhu vozidla a naučte se správně používat vozidlo před použitím tohoto zařízení.
3. Nikde nenechte řídit traktor nebo obsluhovat provzdušňovač děti a nedovolte dospělým obsluhovat zařízení bez řádného proškolení.
4. Provzdušňovač má ostré hroty. Při práci s provzdušňovačem buďte vždy opatrní a noste robustní ochrannou obuv.
5. Nenechávejte žádné osoby jet nebo sedět na přípojném rámu nebo na tažném vozidle.
6. V okolí provozu nesmí být další osoby, zejména malé děti, ani zvířata.
7. Rozjíždějte se vždy na první (nízký) převodový stupeň s nízkými otáčkami motoru a rychlost zvyšujte pomalu, podle podmínek.
8. Připojení tohoto příslušenství může ovlivnit brzdění a stabilitu vozidla. Věnujte pozornost změnám jízdních podmínek na svazích. Přečtěte si informace o pravidlech bezpečné jízdy na svahu v návodu k obsluze vozidla. **VYHÝBEJTE SE STRMÝM SVAHŮM.**
9. Vždy jezděte do svahu a ze svahu, nejezděte napříč svahem.
10. Na nerovném terénu, podél potoků a stok a na svazích jezděte sníženou rychlostí, abyste snížili riziko převrácení nebo ztráty ovladatelnosti. Nejezděte příliš blízko potoků nebo stok.
11. Nejezděte s připojeným zařízením po dálnici ani jakékoli jiné veřejné komunikaci.
12. Respektujte pokyny pro údržbu uvedené v tomto návodu k obsluze.

VOLNĚ LOŽENÉ DÍLY V KRABICI

- | | |
|--------------------------------------|--------------------------------------|
| 1. Základní deska | 6. Kulisa |
| 2. Pružinové hroty (10,40") (12,48") | 7. Držáky závěsu (2) |
| 3. Zvedací páka | 8. Montážní držáky ramena závěsu (3) |
| 4. Držák kol | 9. Ramena závěsu (2) |
| 5. Kola (2) | 10. Dráty pro vyrovnání pružin (2) |



Obsah krabice

**BALENÍ SPOJOVACÍHO MATERIÁLU**

| Označení | Množství | | Popis | Označení | Množství | | Popis |
|----------|----------|-----|---------------------------|----------|----------|-----|----------------------|
| | 40" | 48" | | | 40" | 48" | |
| A | 2 | 2 | Šroub kola | G | 1 | 1 | Závlačka, 1/8" |
| B | 2 | 2 | Šroub, 5/16" x 2" Lg. | H | 2 | 2 | Matice Nylock, 3/8" |
| C | 2 | 2 | Šroub, 5/16" x 1" | I | 23 | 23 | Matice Nylock, 5/16" |
| D | 15 | | 15 Šroub, 5/16" x 1" Lg. | J | 4 | 4 | Úhlový držák |
| E | 4 | 4 | Vratový šroub, 5/16" x 1" | K | 1 | 1 | Držadlo |
| F | 1 | 1 | Čep závěsu, 3/8" | | | | |

POSTUP SESTAVENÍ

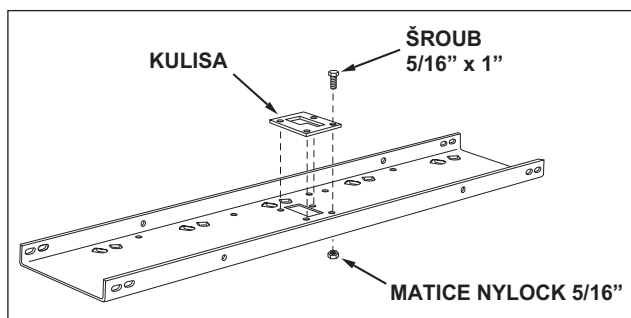
NÁŘADÍ POTŘEBNÉ PRO SESTAVENÍ

- (2) Klíče 1/2"
- (1) Klíč 9/16"
- (1) Klíč nebo francouzský klíč 3/4"
- (1) Kleště
- (1) Šroubovák nebo kruhový průbojník

Před sestavováním provzdušňovače si rozložte všechny díly tak, jak je zobrazeno na předchozích stranách.

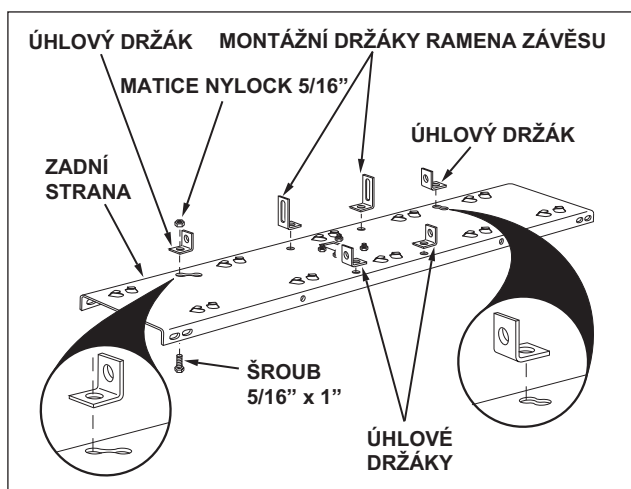
Na výkresech je zobrazen provzdušňovač 40". Pro provzdušňovač 48" je postup sestavení stejný.

1. Na základní desku připevněte shora kulisu čtyřmi šrouby 5/16" x 1" a maticemi 5/16" podle obrázku 1. Maticе utáhněte.



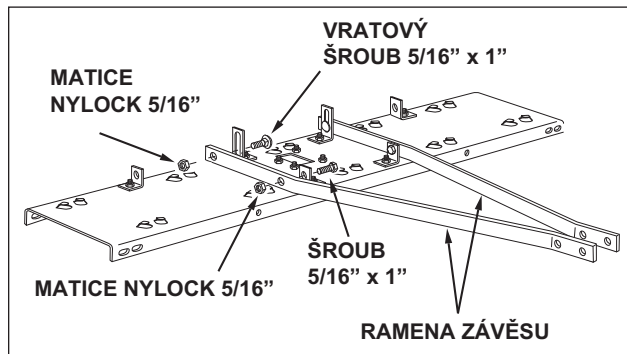
OBRÁZEK 1

2. Otočte základní desku horní stranou dolů. Viz obrázek 2.
3. Na dno základní desky připevněte dva (dlouhé) montážní držáky ramena závěsu a dva (krátké) úhlové držáky. Použijte čtyři šrouby 5/16" x 1" a maticе nylock 5/16". **Zatím neutahujte.** Umístěte držáky podle obrázku 2.
4. Na dno základní desky v přední části připevněte dva úhlové držáky. Použijte dva šrouby 5/16" x 1" a maticе nylock 5/16". **Zatím neutahujte.** Umístěte držáky podle obrázku 2.



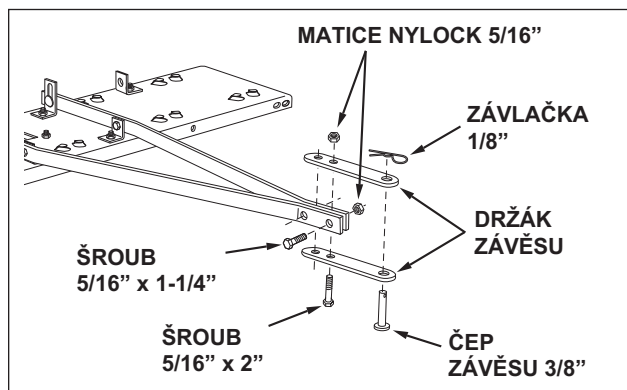
OBRÁZEK 2

5. Připevněte ramena závěsu z vnější strany k úhlovým držákům na přední straně základní desky. Použijte dva šrouby 5/16" x 1" a maticе nylock 5/16". Maticе **utáhněte** a poté mírně **povolte**. Viz obrázek 3.
6. Připevněte ramena závěsu z vnější strany k montážním držákům ramen závěsu na zadní straně základní desky. Použijte dva vratové šrouby 5/16" x 1" a maticе nylock 5/16". **Zatím neutahujte.** Viz obrázek 3.



OBRÁZEK 3

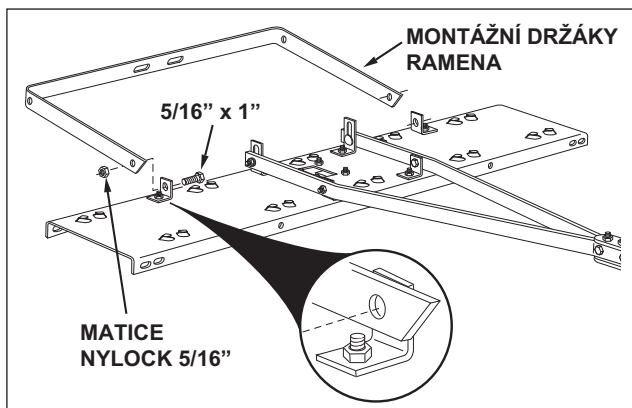
7. Sešroubujte přední konce ramen závěsu k sobě dvěma šrouby 5/16" x 1-1/4" s maticemi nylock 5/16". **Zatím neutahujte.** Viz obrázek 4.
8. Připevněte k horní a dolní části montážních držáků ramena závěsu dvěma šrouby 5/16" x 2" s maticemi nylock 5/16". **Zatím neutahujte.** Viz obrázek 4.
9. Do držáků závěsu zasuněte čep závěsu 3/8" a zajistěte jej závlačkou 1/8". Viz obrázek 4.



OBRÁZEK 4

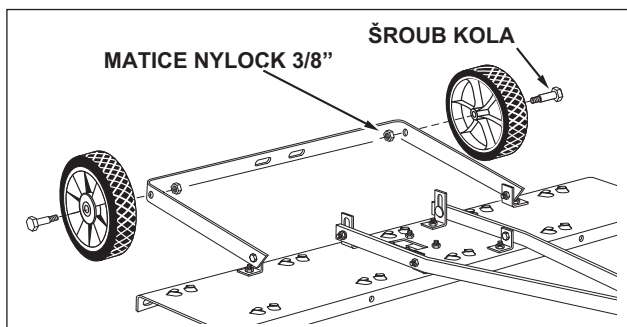
10. **Utáhněte** šrouby a maticе použité v kroku 8. **Utáhněte** šrouby a maticе použité v kroku 7. **Utáhněte** šrouby a maticе použité v kroku 3. **Utáhněte** šrouby a maticе použité v kroku 4. **Utáhněte** a poté mírně **povolte** šrouby a maticе použité v kroku 5. **Utáhněte** šrouby a maticе použité v kroku 6.

11. Připevněte držák kol na vnější stranu úhlových držáků dvěma šrouby 5/16" x 1" s maticemi nylock 5/16". Konce držáku kol musí být v poloze jako na obrázku 5. **Utáhněte** a poté mírně **povolte** šrouby a matice.



OBRÁZEK 5

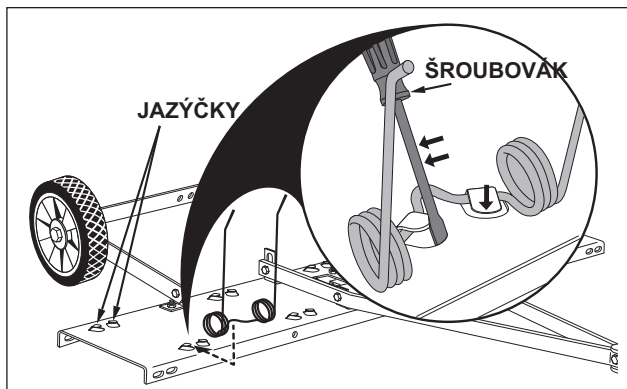
12. Na držák kol připevněte kola pomocí šroubů kol a dvou matic nylock 3/8". **Utáhněte**. Viz obrázek 6.



OBRÁZEK 6

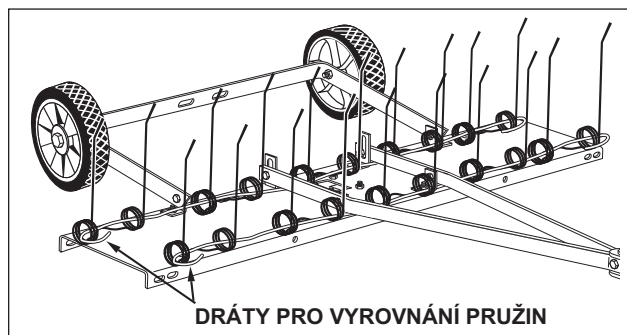
13. Do přední řady zasuněte pod jazýčky pružinové hroty. Do výseku zasuněte šroubovák nebo průbojník a ohněte jazýčky tak, aby se jejich konce ohnuly dolů až do roviny s povrchem desky. Připevněte takto všechny pružinové hroty. Viz obrázek 7.

POZNÁMKA: Mírná vůle pružinových hrotů pod jazýčky je normální.



OBRÁZEK 7

14. Prostrčte dráty pro vyrovnání pružin skrz přední a zadní řady pružinových hrotů. Dráty veďte mezi rameny závěsu a základní deskou. Dráty zajistěte ohnutím jejich konců. Viz obrázek 8.



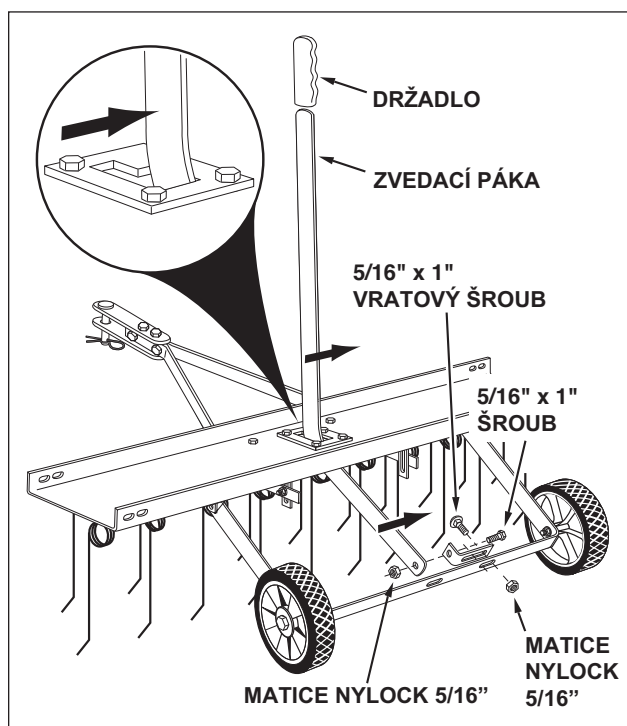
OBRÁZEK 8

15. Připevněte montážní držák ramena závěsu k držáku kol dvěma vratovými šrouby 5/16" x 1" s maticemi nylock 5/16". **Zatím neutahujte**. Viz obrázek 9.

16. Zvedací páku prostrčte skrz základní desku. Připevněte ji k montážnímu držáku ramena závěsu šroubem 5/16" x 1" a maticí nylock 5/16".

17. Montážní držák ramena závěsu umístěte tak, aby na zvedací páce vzniklo stranové napětí při zajištění páky v horní poloze. Matice **utáhněte**. Viz obrázek 9.

18. Na konec zvedací páky připevněte držadlo. Viz obrázek 9.



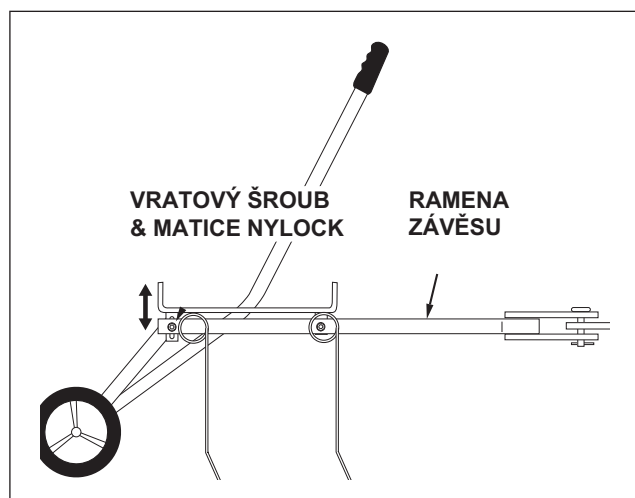
OBRÁZEK 9

PROVOZ / NASTAVENÍ

Pravidelné odstraňování travní plstě je důležité pro udržování zdravého trávníku. Travní plst' je vrstva stonků, zbytků pokosené trávy, kořínků a listů, které se nerozložily. Nadměrná vrstva plstě zabraňuje přístupu vzduchu, vody a hnojiv ke kořínkům. Provzdušňovač takovou vrstvu plstě z vašeho trávníku spolehlivě odstraní. Přečtěte si tyto pokyny, které vám pomohou provzdušňovač správně nastavit a používat.

Správné nastavení základní desky a pružinových hrotů je důležité pro efektivní provoz. Před použitím provzdušňovač vhodně nastavte podle níže uvedeného postupu.

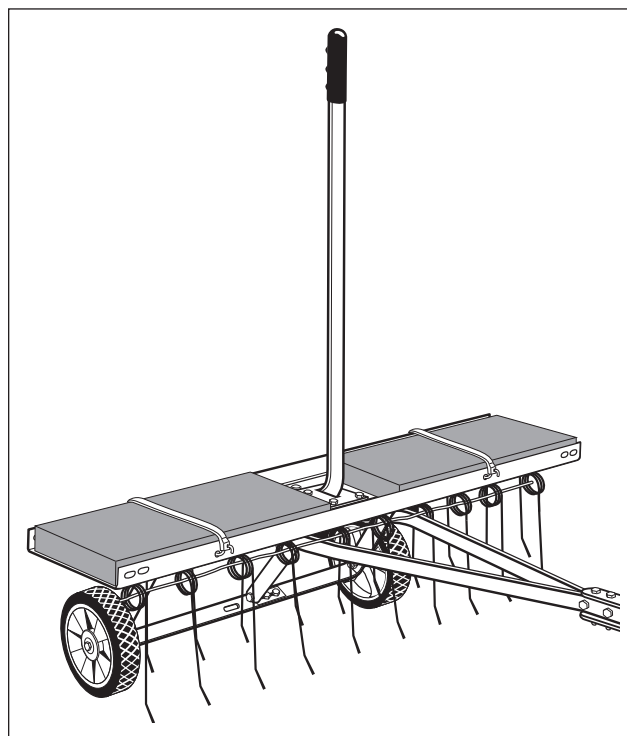
1. Zajedte s tažným vozidlem na rovný povrch, například na příjezdovou cestu nebo na podlahu garáže a připojte provzdušňovač k závěsu vozidla. Viz obrázek 10.
2. Pro nastavení základní desky spusťte provzdušňovač do pracovní polohy zvedací pákou. Povolte dva šrouby a vratové šrouby, které připevňují zadní část držáků ramena závěsu k jejich montážním držákům. Nastavte základní desku tak, aby byla vodorovně a přední i zadní pružinové hroty se dotýkaly země. Matice opět utáhněte. Viz obrázek 10.



OBRÁZEK 10

3. Rychlost vozidla měňte tak, abyste dosáhli co nejlepší funkce provzdušňovače.
4. Nejlepších výsledků dosáhnete provzdušňováním v jednom směru a poté napříč.

5. Pokud provzdušňovač za jízdy odskakuje, můžete na základní desku umístit přídavné závaží. Přídavné závaží bude nutné pro většinu běžných podmínek. Jako závaží jsou vhodné například betonové dlaždice, protože mají nízký profil. Lze však použít jakékoli závaží, které je možné přivázat na základní desku. Závaží zajistěte přivázáním vhodným způsobem, například pomocí gumových provazců nebo drátem, provlečeným otvory v okraji základní desky. Viz obrázek 11.

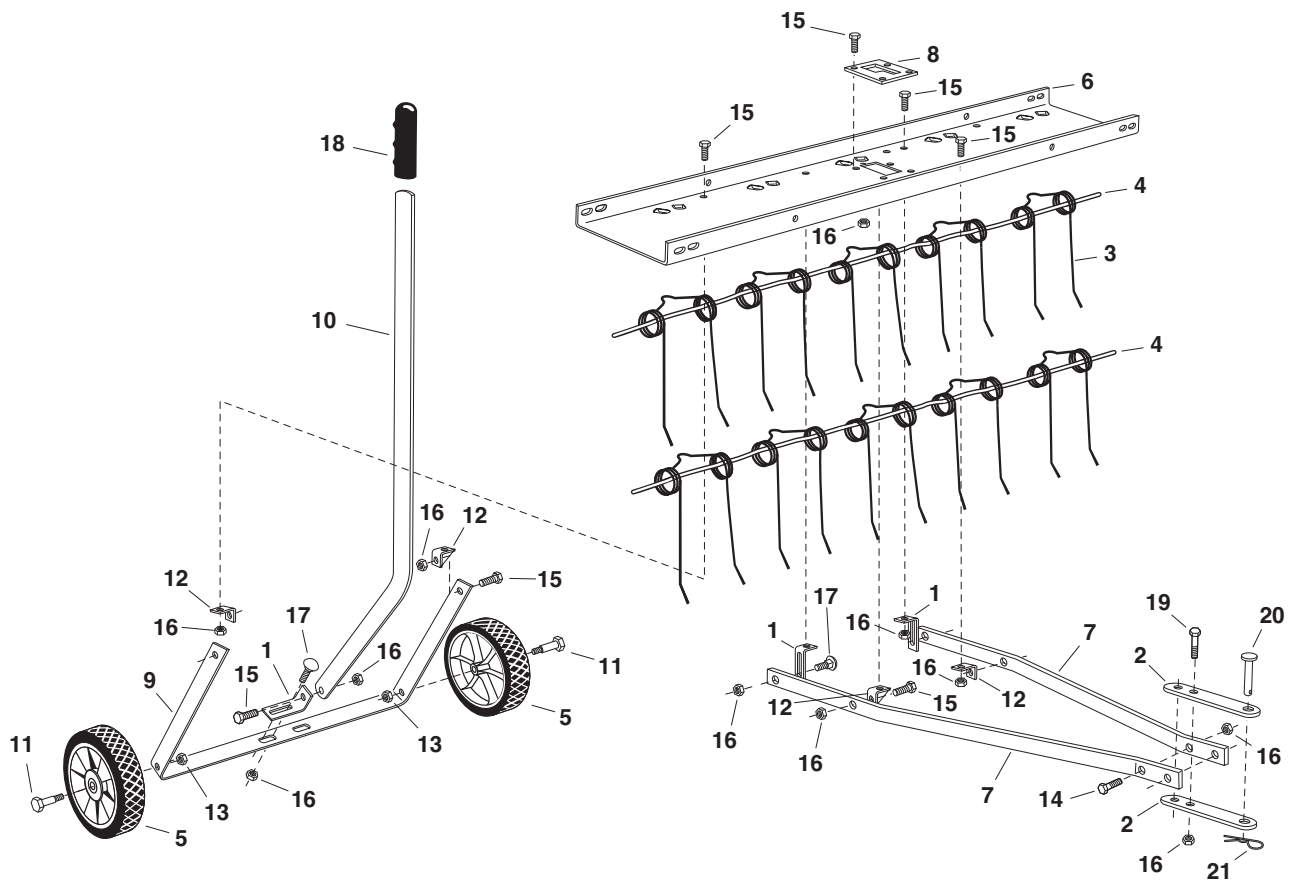


OBRÁZEK 11

ÚDRŽBA

1. Před každým použitím zkontrolujte dotažení všech šroubů a matic.
2. Podle potřeby promažte čepy kol.
3. Pokud se na desce nebo hrotech objeví rez, lehce je obruste smirkovým papírem a natřete emailem.
4. Provzdušňovač skladujte v suchém prostředí a pokud jej nepoužíváte, lehce potřete kovové části olejem.

NÁHRADNÍ DÍLY PRO PROVZDUŠŇOVAČ MODEL Č. 45-02941 (40") & 45-02951 (48")



| REF. Č. | Č. DÍLU | Množství | | POPIS | REF. Č. | Č. DÍLU | Množství | | POPIS |
|------------|---------|----------|-----|------------------------------|------------|---------|----------|-----|-------------------------------------|
| | | 40" | 48" | | | | 40" | 48" | |
| 1 | 23442 | 3 | 3 | Montážní držák ramena závěsu | 13 | HA21362 | 2 | 2 | Matice Nylock, 3/8-16 |
| 2 | 23981 | 2 | 2 | Držák závěsu | 14 | 43840 | 2 | 2 | Šroub, 5/16-18 x 1-1/4" |
| 3 | 43783 | 10 | 12 | Pružinový hrot | 15 | 43063 | 15 | 15 | Šroub, 5/16" x 1" |
| 4 | 47633 | 2 | - | Drát pro vyrovnání pružin | 16 | 47810 | 23 | 23 | Matice Nylock, 5/16-18 |
| | 47654 | - | 2 | Drát pro vyrovnání pružin | 17 | 44326 | 4 | 4 | Vratový šroub, 5/16" x 1" |
| 5 | 43021 | 2 | 2 | Kolo | 18 | 43943 | 1 | 1 | Držadlo |
| 6 | 24836 | 1 | - | Základní deska (40") | 19 | 44180 | 2 | 2 | Šroub, 5/16-18 x 2" |
| | 24854 | - | 1 | Základní deska (48") | 20 | 47623 | 1 | 1 | Čep závěsu, 3/8" (s plochou hlavou) |
| 7 | 23914 | 2 | 2 | Montážní držák ramena | 21 | 43343 | 1 | 1 | Závlačka, 1/8" |
| 8 | 24594 | 1 | 1 | Kulisa | | 48290 | 1 | 1 | Návod k obsluze |
| 9 | 24595 | 1 | 1 | Držák kol | | | | | |
| 10 | 24596 | 1 | 1 | Zvedací páka | | | | | |
| 11 | 43029 | 2 | 2 | Šroub kola | | | | | |
| 12 | 23826 | 4 | 4 | Úhlový držák | | | | | |

* Běžný spojovací materiál můžete zakoupit na místě

SpeedPart – nejrychlejší způsob jak nakoupit díly www.speedpart.com

GARLAND distributor, s.r.o.
Hradecká 1136
606 01 Jičín
www.garland.cz