

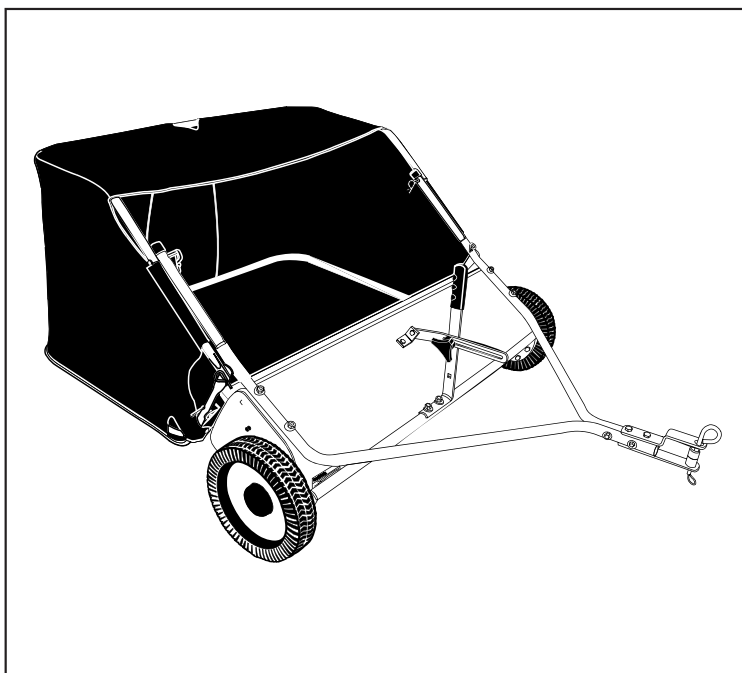
Agri+Fab™

NÁVOD K OBSLUZE

Model č.
45-0320
45-0320-062

VAROVÁNÍ:

Pozorně si přečtěte
Pravidla pro bezpečný
provoz a Pokyny



AF 320 kartáčový sběrač

- Bezpečnost
- Montáž
- Provoz
- Údržba
- Náhradní díly

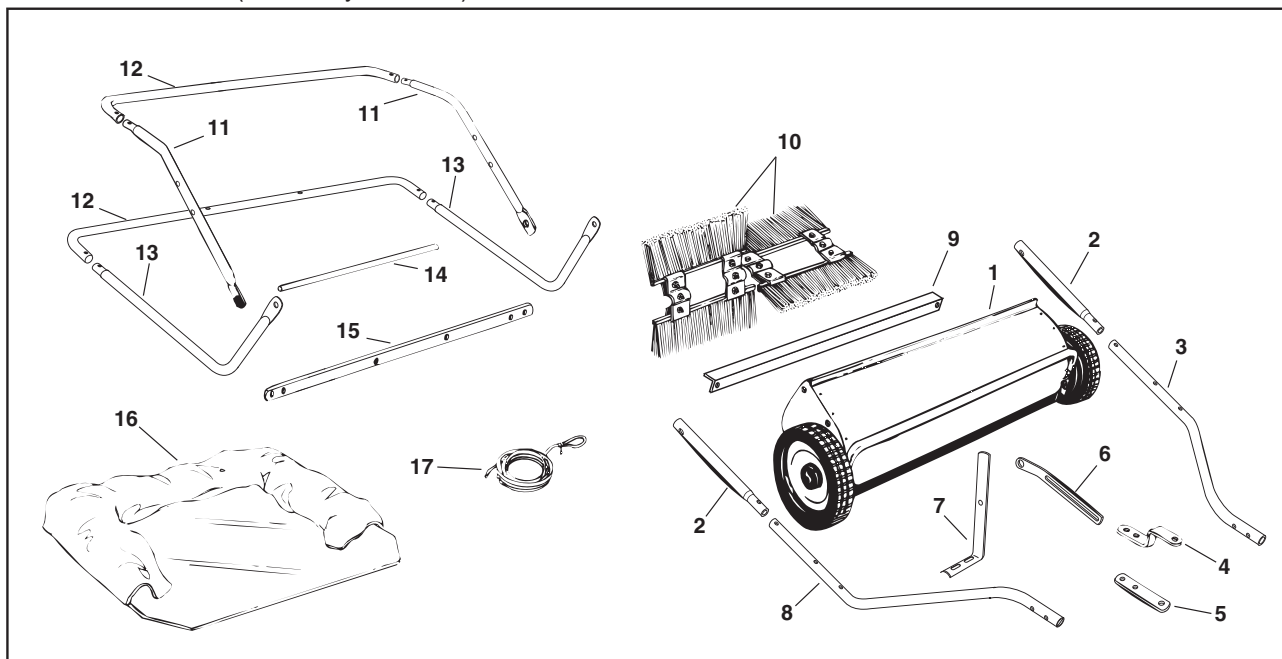
SpeedEPart

nejrychlejší způsob nákupu náhradních dílů www.speedepart.com

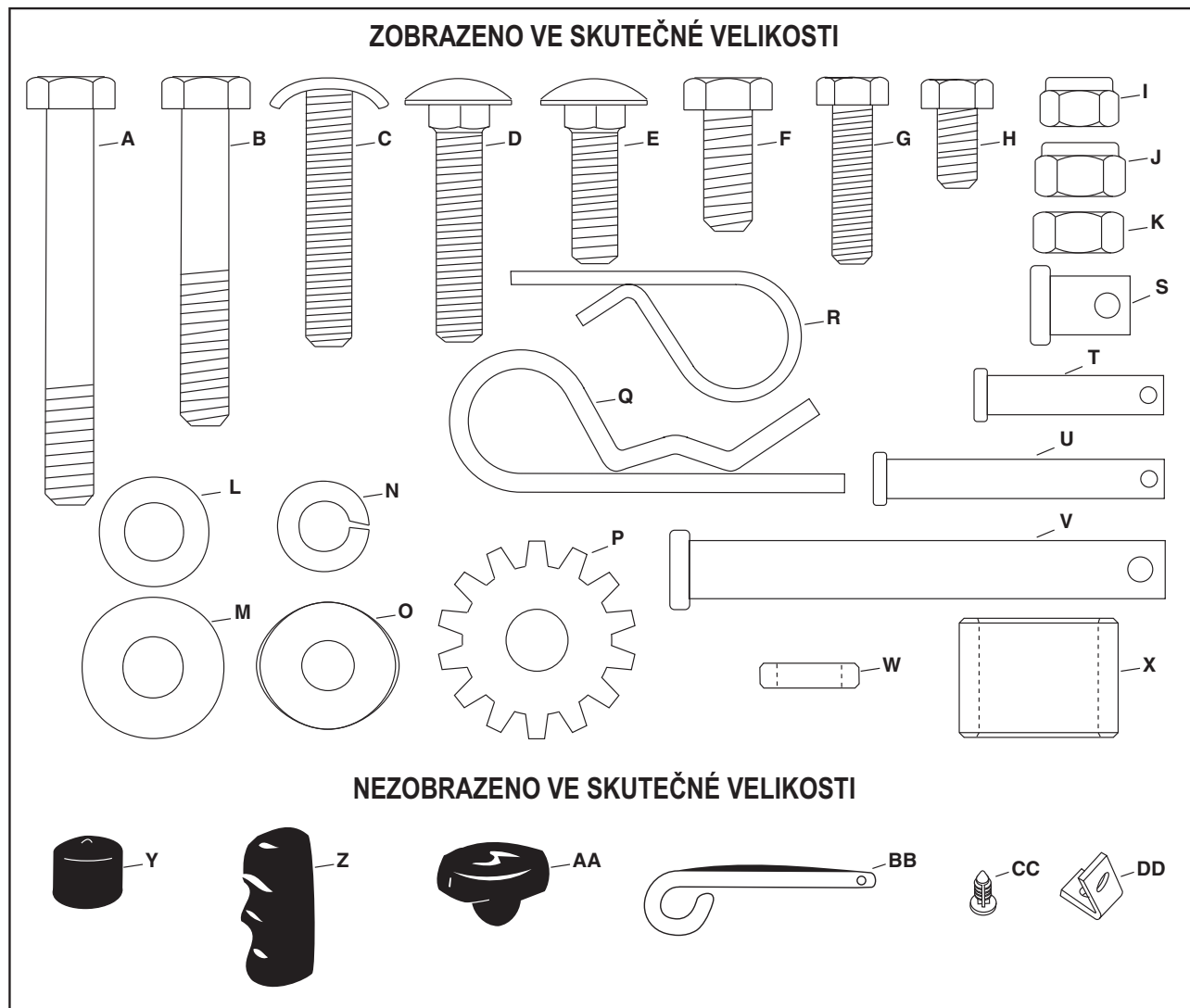
VYTIŠTĚNO V USA

FORMULÁŘ Č. 49040 (REV. 8/05)

MTD Products AG • Industriestrasse 23, D-66129 Saarbrücken •

OBSAH KRABICE (Volné díly v krabici)

1. Sestava krytu čističe
2. Trubka ramena koše (2)
3. Spojovací trubka, levá
4. Spojovací konzola
5. Spojovací konzola (rovná)
6. Řemen nastavení výšky
7. Páka nastavení výšky
8. Spojovací trubka, pravá
9. Zadní podpěra
10. Sestava kartáče (2)
11. Horní boční trubka koše (2)
12. Zadní trubka koše (2)
13. Spodní boční trubka koše (2)
14. Nosná tyč koše (2)
15. Lamela rámu koše
16. Koš
17. Lano



ODKAZ	POČET	POPIS	ODKAZ	POČET	POPIS
A	2	Šestihranný šroub, 7,9 x 63,5 mm délka	P	1	Pojistná podložka (ozubená), 7,9 mm
B	2	Šestihranný šroub, 7,9 x 50,8 mm délka	Q	1	Závlačka, 3,2 mm
C	2	Šroub se zaoblenou hlavou 7,9 mm x 41,3 mm	R	8	Závlačka, 2,4 mm
D	4	Vratový šroub, 7,9 mm x 38,1 mm	S	2	Čep závěsu, 9,5 mm x 12,7 mm
E	1	Vratový šroub, 7,9 x 25,4 mm délka	T	2	Čep závěsu, 6,3 mm x 28,6 mm
F	2	Šestihranný šroub, 7,9 mm x 19 mm	U	2	Čep závěsu, 6,3 mm x 44,4 mm
G	4	Šestihranný šroub, 6,3 mm x 25,4 mm	V	2	Čep závěsu, 9,5 mm x 76,2 mm
H	2	Šestihranný šroub, 6,3 mm x 12,7 mm	W	1	Rozpěrná vložka,
I	6	Matice Nylock, 6,3 mm	X	2	Spojovací mezikus, 19 mm
J	10	Matice Nylock, 7,9 mm	Y	2	Vinylové víčko
K	2	Šestihranná matice (plochá), 7,9 mm	Z	1	Držadlo
L	2	Plochá podložka, 7,9 mm (malá)	AA	1	Kulová klika, plastová
M	2	Plochá podložka, 7,9 mm stand. tvar	BB	1	Spojovací čep
N	2	Pojistná podložka, 7,9 mm	CC	4	Plastová ucpávka
O	2	Zakřivená podložka	DD	1	Úhelníková konzola

BEZPEČNOSTNÍ POKYNY

Pamatujte, že jakékoli zařízení s pohonem může způsobit zranění, pokud je nesprávně obsluhováno nebo pokud pracovník nerozumí obsluze zařízení. Obsluze zařízení s pohonem vždy věnujte patřičnou pozornost.

1. Přečtěte si návody k obsluze vozidla a čističe. Před použitím tohoto čističe se naučte obsluhovat vozidlo i čistič. Vždy poučte další uživatele, dříve než budou pracovat s čističem.
2. Nedovolte dětem pracovat s čističem.
3. Nikomu nedovolte jezdit na čističi.
4. Nikdy si nepřivazujte lano koše k žádné části těla nebo oblečení! Při vlečení čističe se nikdy nedržte lana! Přivažte lano k vlečnému vozidlu, aby bylo mimo dosah kol a otáčejících se částí.
5. Na nerovném terénu, v blízkosti příkopů a na svazích pracujte s čističem při nižší rychlosti, zabráníte tak ztrátě kontroly.
6. Připojení tohoto příslušenství může ovlivnit brzdění a stabilitu vozidla. Neplňte čistič na maximální obsah, aniž byste zkontrolovali způsobilost vlečného vozidla pro bezpečné tažení a zastavení s připojeným čističem. **Nepracujte na příkrých svazích.**
7. Po nárazu do předmětu zastavte a zkontrolujte vozidlo a čistič na poškození. Před pokračováním práce opravte všechna poškození.
8. Udržujte čistič mimo dosah ohně. Přílišné horko může poškodit kartáče a koš a může způsobit, že začne hořet koš a jeho obsah.
9. Před uložením čističe vždy vyprázdněte koš, předejdete tak samovolnému vznícení.
10. Dodržujte pokyny pro údržbu a mazání, které jsou uvedeny v části údržba tohoto návodu.



Tento symbol upozorňuje na důležitá bezpečnostní opatření. Znamená – **Pozor!!**
Budte opatrní!! Je ohrožena vaše bezpečnost.

MONTÁŽ NÁRADÍ POTŘEBNÉ PRO SESTAVENÍ

- (2) 7/16" ploché klíče nebo trubkové klíče
- (2) 1/2" ploché klíče nebo trubkové klíče

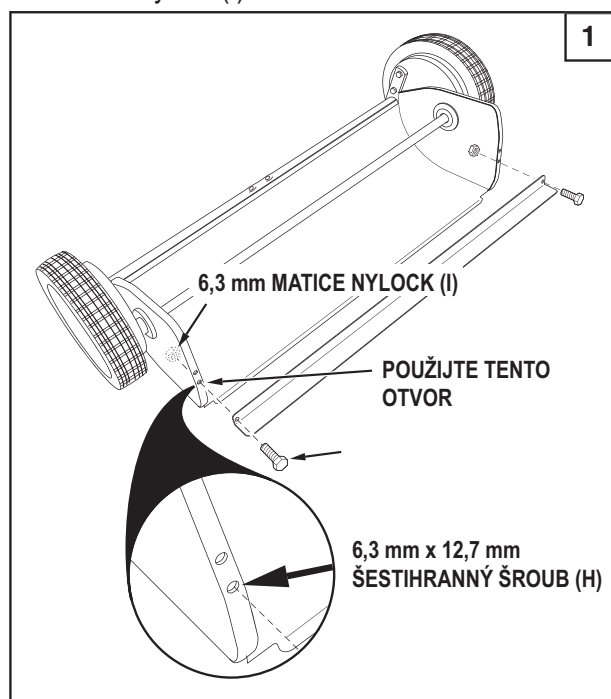
Všechny volné díly jsou zobrazeny na straně 2. Upínací prvky ve vaku s díly jsou zobrazeny na straně 3 ve skutečné velikosti.

Vyjměte z krabice balíček s upínacími prvky a všechny volné díly a zkontrolujte, že obsahuje všechny díly zobrazené na stranách 2 a 3.

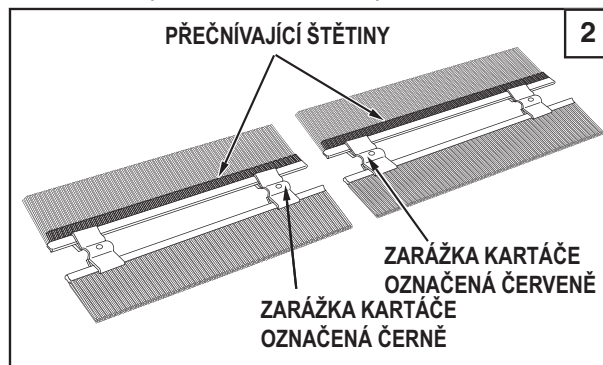
MONTÁŽ SMETÁKU

Poznámka: Pravá ruka (P.R.) a levá ruka (L.R.) jsou určeny z pozice řidiče sedícího v traktoru.

1. **(Obrázek 1)** Položte kartonovou desku z krabice na pracovní plochu, předejdete poškrábání čističe. Otočte kryt čističe obráceně a položte jej na karton zobrazeným směrem.
2. **(Obrázek 1)** Namontujte zadní podpěru do otvorů označených v krytu čističe. Použijte dva 6,3 mm x 12,7 mm šestihranné šrouby (H) a 6,3 mm matice nylock (I).

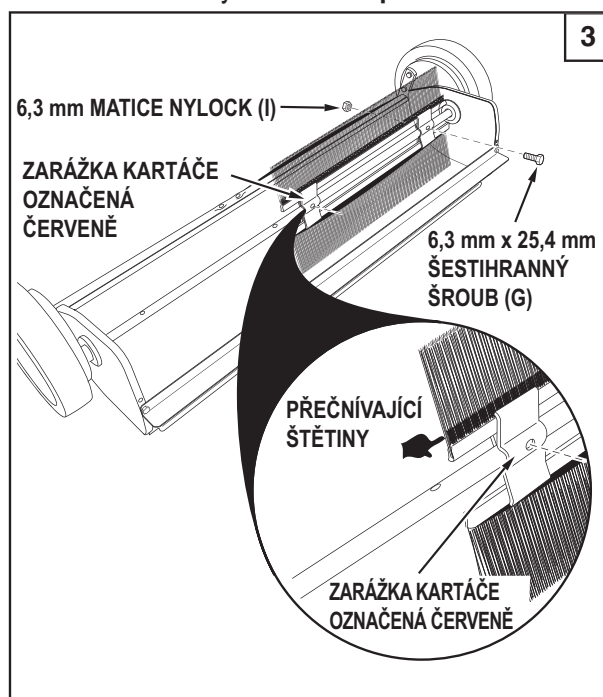


3. **(Obrázek 2)** Každá sestava kartáče má jednu zarážku kartáče označenou buď červenou nebo černou barvou. Rozložte si sestavy kartáčů, jak je zobrazeno, aby byly zarážky kartáčů označené barvou uprostřed, červená napravo a černá nalevo.

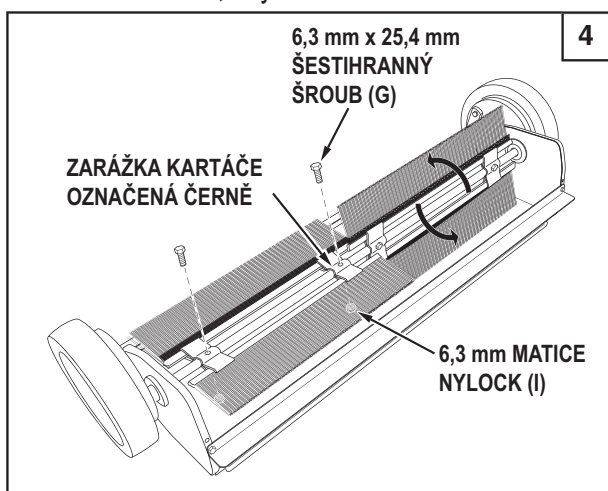


DŮLEŽITÉ: Přechňívající štětiny na spodní části každého kartáče pomáhají podpírat zadní stranu kartáče pro lepší výkon čističe. Pro správnou montáž kartáčů se ujistěte, že je čistič natočen tak, jak je zobrazeno na obrázcích 2 a 3.

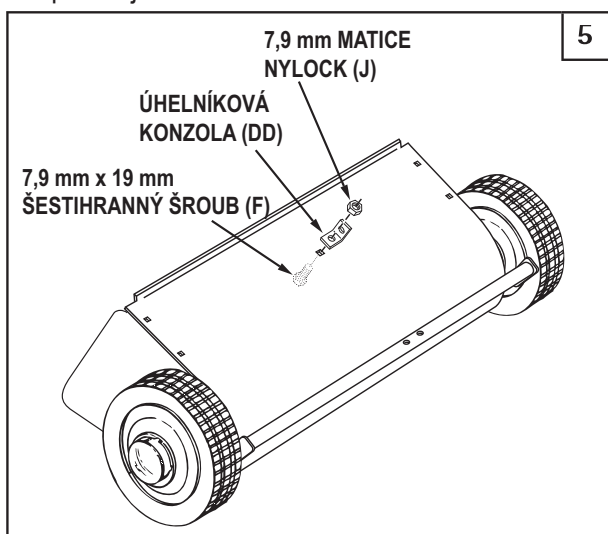
4. **(Obrázek 3)** Pomocí dvou 6,3 mm x 25,4 mm šestihranných šroubů (G) a 6,3 mm matic nylock (I) připevněte sestavu kartáče s červenou zarážkou kartáče k pravému konci hřídele kartáče. Zarážka kartáče označená červenou barvou musí být umístěna **uprostřed** čističe.



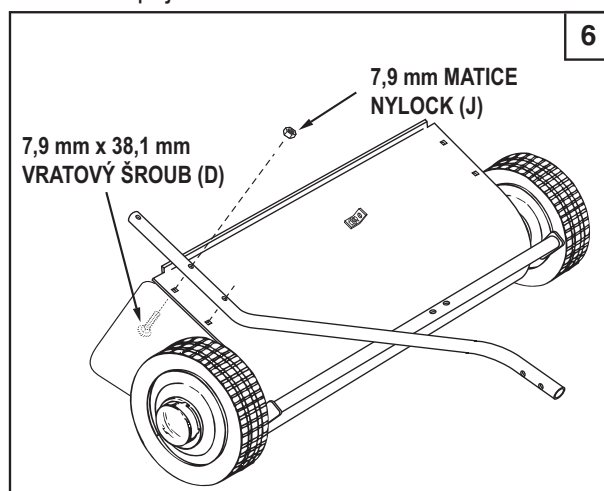
5. **(Obrázek 4)** Pomocí dvou 6,3 mm x 25,4 mm šestihranných šroubů (G) a 6,3 mm matic nylock (I) připevníte sestavu kartáče s černou zarážkou kartáče k levému konci hřídele kartáče. Zarážka kartáče označená černou barvou musí být umístěna **uprostřed** čističe.
6. **(Obrázek 4)** Otočte kolem, aby se kartáče otočily. (Kola pohánějí kartáče pouze jedním směrem.) Přecházející štětiny musí být na zadní straně kartáče, když se otáčí.



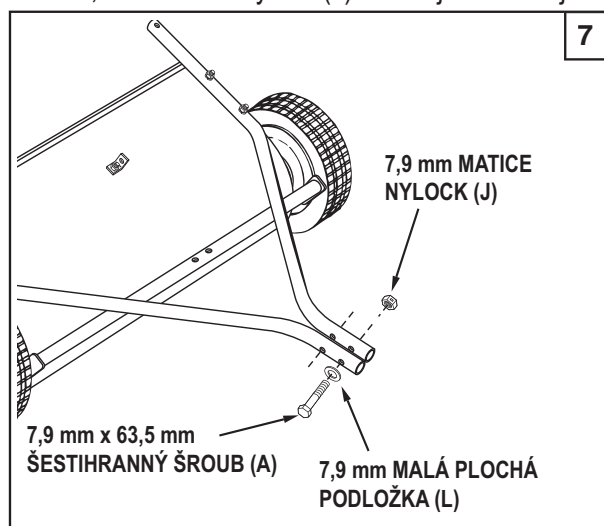
7. **(Obrázek 5)** Namontujte úhelníkovou konzolu (DD) na kryt čističe pomocí 7,9 mm x 19 mm šestihranného šroubu (F) a 7,9 mm matice nylock (J). Ujistěte se, že je konzola natočená tak, jak je zobrazeno, a vyrovnaná s krytem a potom ji utáhněte.



8. Odstříhnete plastový pásek, který drží na místě trubku nastavení výšky.
9. **(Obrázek 6)** Namontujte pravou spojovací trubku na kryt čističe pomocí dvou 7,9 mm x 38,1 mm vratových šroubů (D) a dvou 7,9 mm matic nylock (J). **Ještě je neutahujte.** Zopakujte to pro levou spojovací trubku.

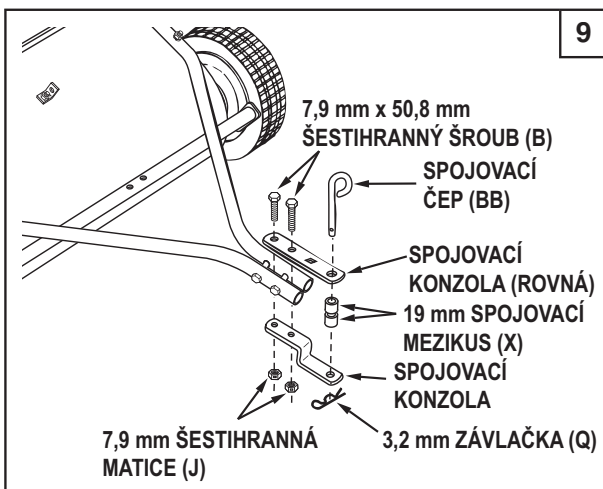
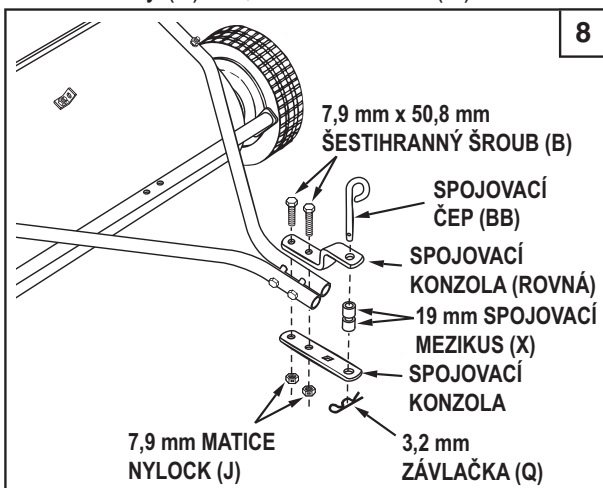


10. **(Obrázek 7)** Spojte spojovací trubky pomocí dvou 7,9 mm x 63,5 mm šestihranných šroubů (A), 7,9 mm malých plochých podložek (L) a 7,9 mm matic nylock (J). **Ještě je neutahujte.**

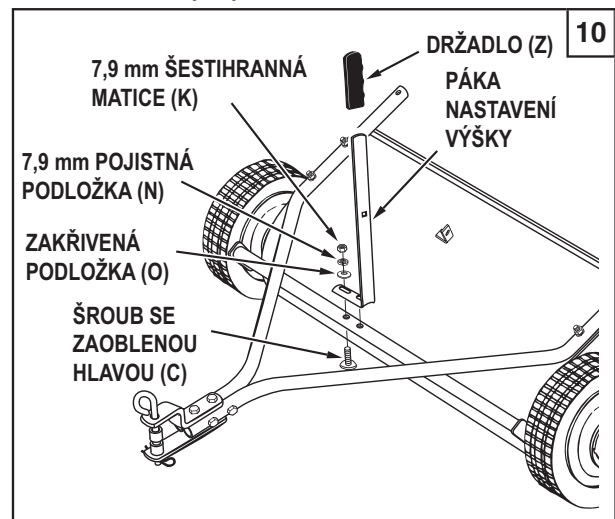


Pokud má váš závěs traktoru světlou výšku 25,4 cm až 33 cm, podívejte se na obrázek 8. Pokud má váš závěs traktoru světlou výšku 20,3 cm až 25,4 cm, podívejte se na obrázek 9.

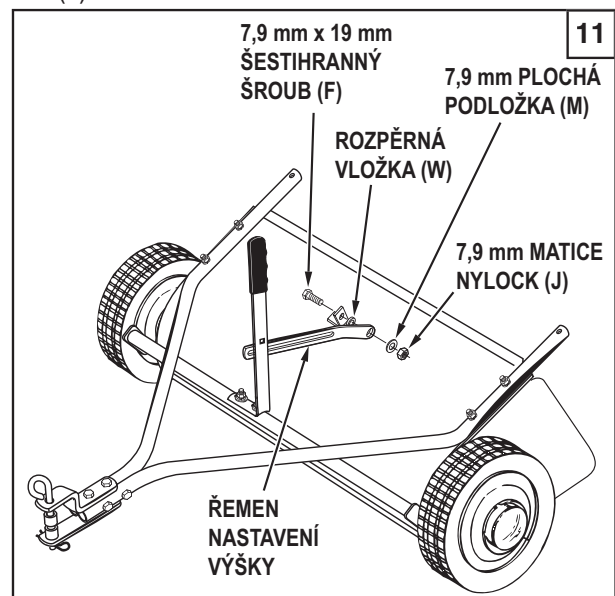
11. **(Obrázek 8 nebo 9)** Připojte spojovací konzoly ke spojovacím trubkám pomocí dvou 7,9 mm x 50,8 mm šestihranných šroubů (B) a 7,9 mm matic nylock (J). Šrouby musí být mimo osu šroubu přední spojovací trubky. Ještě je neutahujte.
12. Nyní **utáhněte** čtyři šrouby upevňující spojovací trubky ke krytu čističe. Dále **utáhněte** dva šrouby spojující konce spojovacích trubek. Nakonec **utáhněte** dva šrouby upevňující spojovací konzoly ke spojovacím trubkám.
13. **(Obrázek 8 nebo 9)** Ke spojovacím konzolám namontujte spojovací čep (BB), dva 19 mm mezikusy (X) a 3,2 mm závlačku (Q).



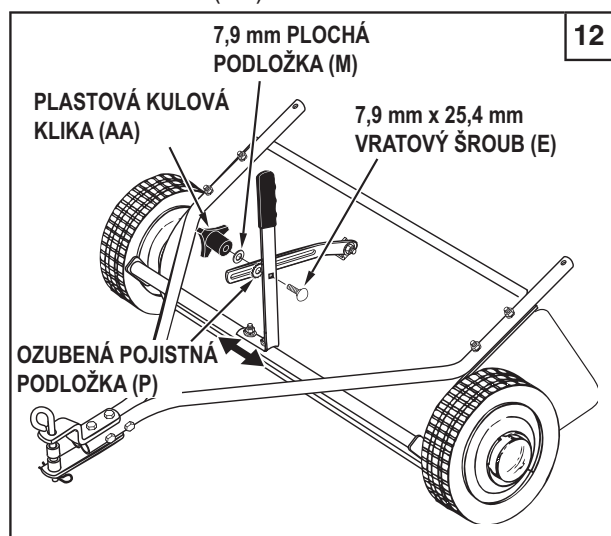
14. **(Obrázek 10)** Namontujte páku nastavení výšky na trubku nastavení výšky, jak je zobrazeno na obrázku šest. Použijte dva šrouby se zaoblenou hlavou (C), zakřivené podložky (O), 7,9 mm pojistné podložky (N) a 7,9 mm šestihranné matice (K). Ještě je neutahujte.
15. **(Obrázek 10)** Namontujte držadlo (Z) na páku nastavení výšky.



16. **(Obrázek 11)** Zasuňte 7,9 mm x 19 mm šestihranný šroub (F) do úhelníkové konzoly. Na šroub nasadte (v tomto pořadí) rozpěrnou vložku (W), řemen nastavení výšky, 7,9 mm plochou podložku (M) a 7,9 mm matici Nylock (J). **Utáhněte.**

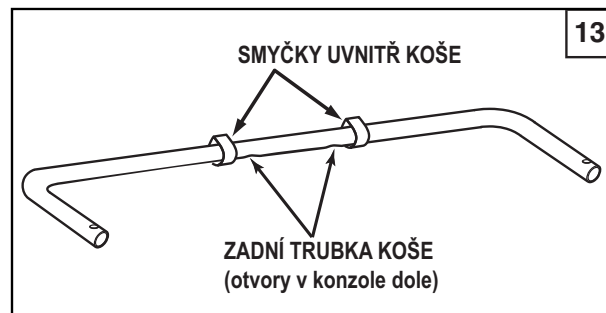


17. **(Obrázek 12)** Nastavte páku nastavení výšky tak, aby ozubená pojistná podložka (P) dosedla mezi páku a řemen nastavení výšky. Utáhněte matice zajišťující páku nastavení výšky.
18. **(Obrázek 12)** Zasuňte 7,9 mm x 25,4 mm vratový šroub (E) do páky nastavení výšky. Na šroub nasadíte, v tomto pořadí, 7,9 mm ozubenou pojistnou podložku (P), řemen nastavení výšky, 7,9 mm plochou podložku (M) a plastovou kulovou kliku (AA).

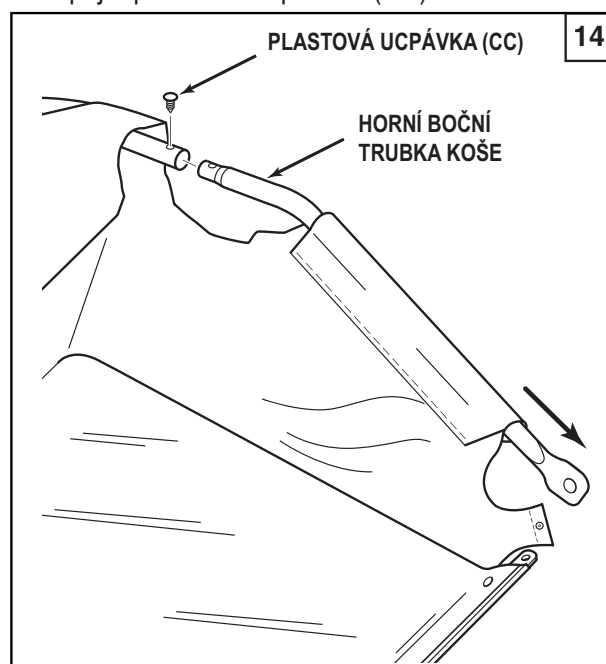


MONTÁŽ KOŠE

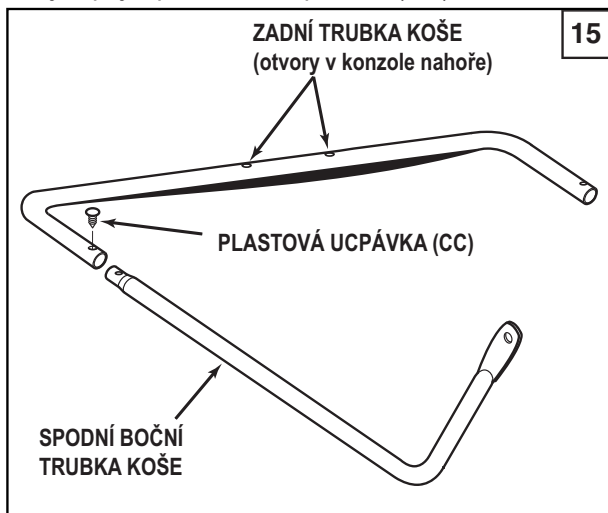
1. **(Obrázek 13)** Natočte zadní trubku koše tak, aby otvory v konzole uprostřed trubky směřovaly dolů. Prostrčte trubku dvěma smyčkami všitými k hornímu zadnímu švu uvnitř koše.



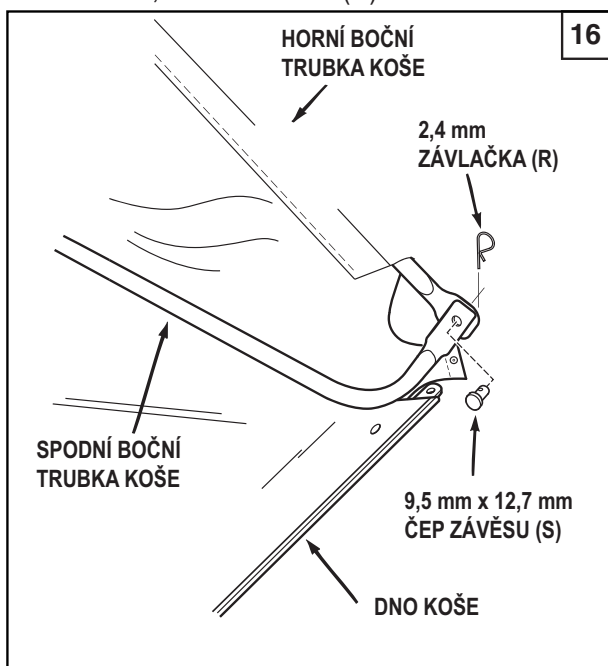
2. **(Obrázek 14)** Prostrčte dvě horní boční trubky koše přišitými chlopněmi na každé straně koše.
3. **(Obrázek 14)** Nasadte konce zadní trubky koše na konce horní boční trubky koše. Pevně je spojte plastovou ucpávkou (CC).



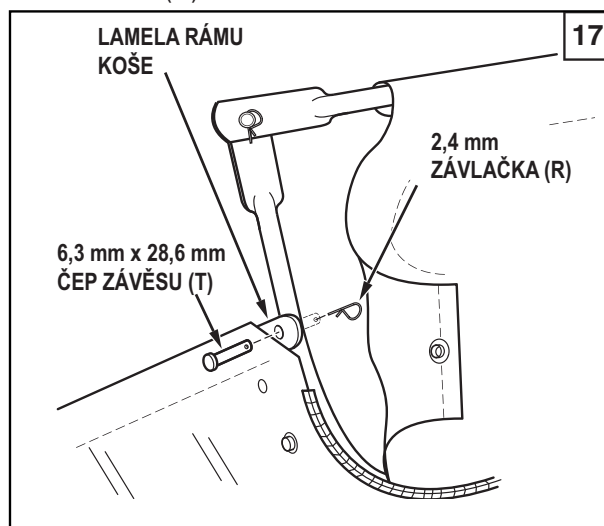
4. **(Obrázek 15)** Natočte druhou zadní trubku koše tak, aby otvory v konzole uprostřed trubky směřovaly nahoru. Nasadte konce zadní trubky koše na konce spodní boční trubky koše. Pevně je spojte plastovou ucpávkou (CC).



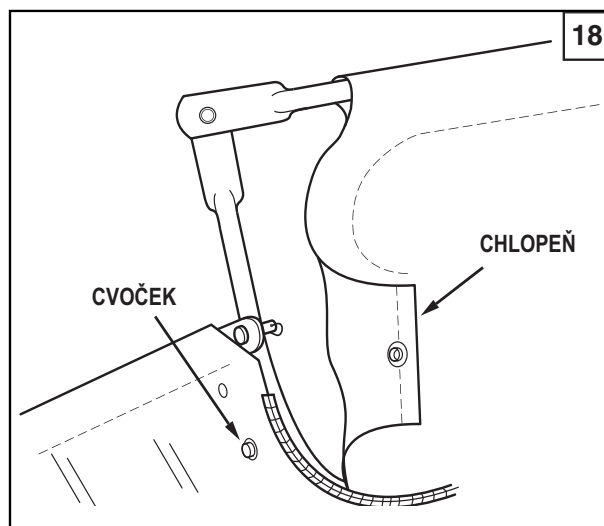
5. **(Obrázek 16)** Nasadte spojené spodní trubky koše na dno koše
6. **(Obrázek 16)** Namontujte konce spodních bočních trubek koše k **vnitřní straně** horních bočních trubek koše pomocí dvou 9,5 mm x 12,7 mm čepů závěsu (S) zasunutých z vnější strany a dvou 2,4 mm závlaček (R).



7. **(Obrázek 17)** Zasuňte lamelu rámu koše do přišívané manžety podél přední strany dna koše.
8. **(Obrázek 17)** Namontujte lamelu rámu koše ke spodním bočním trubkám koše pomocí dvou 6,3 mm x 28,6 mm čepů závěsu (T) a 2,4 mm závlaček (R).

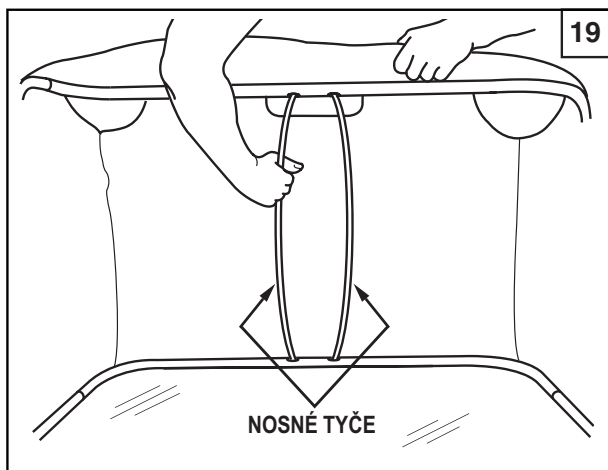


9. **(Obrázek 18)** Zajistěte rohy koše kolem spodních bočních trubek koše připnutím chlopní koše ke dnu koše na obou stranách.



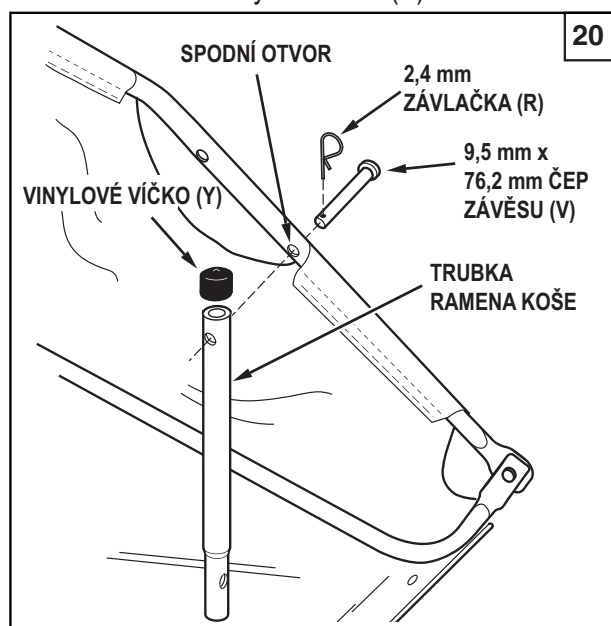
DŮLEŽITÉ: Neohýbejte příliš nosné tyče při následujícím kroku. Přílišné ohýbání způsobí, že ocelové tyče ztratí nosné napětí.

10. **(Obrázek 19)** Natočte koš na záda a spojte dvě nosné tyče koše. Nasadte konce každé tyče do horních a spodních bočních trubek koše, tyč ohněte jen tak, aby zapadla do otvorů v trubkách.

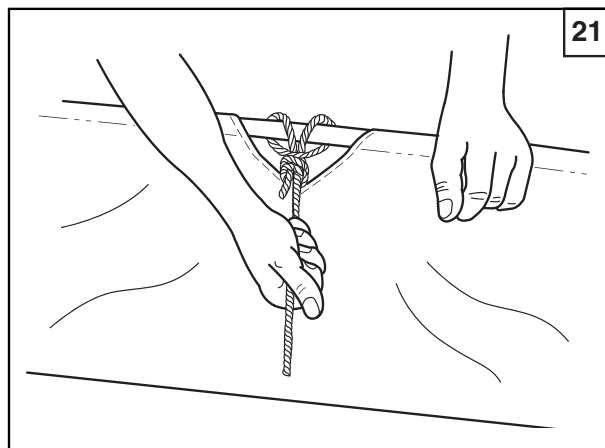


11. **(Obrázek 20)** Zasuňte 9,5 mm x 76,2 mm čep závěsu (V) do spodního otvoru v každé horní boční trubce koše. Potom nasadte trubku ramena koše na každý závěsný čep a zajistěte ji 2,4 mm závlačkou (R).

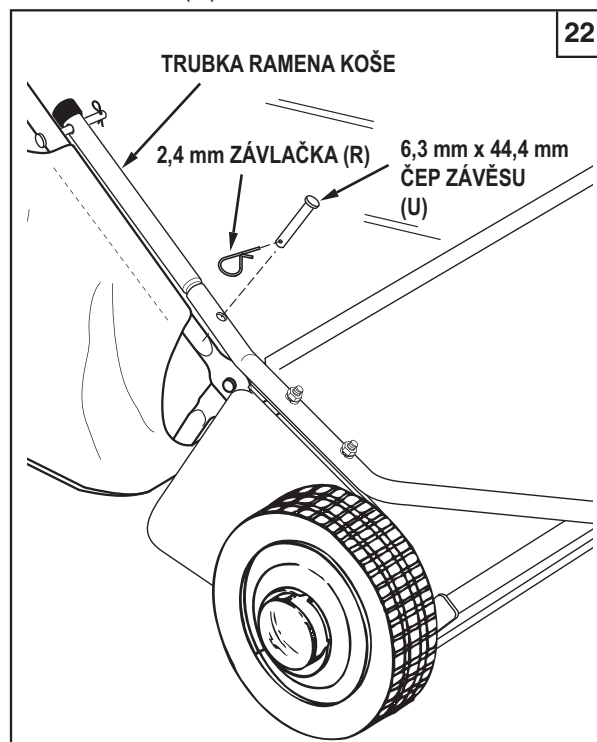
12. **(Obrázek 20)** Na konec každé trubky ramena koše nasadte vinylové víčko (Y).



13. **(Obrázek 21)** Přivažte lano nahoru do středu rámu koše.



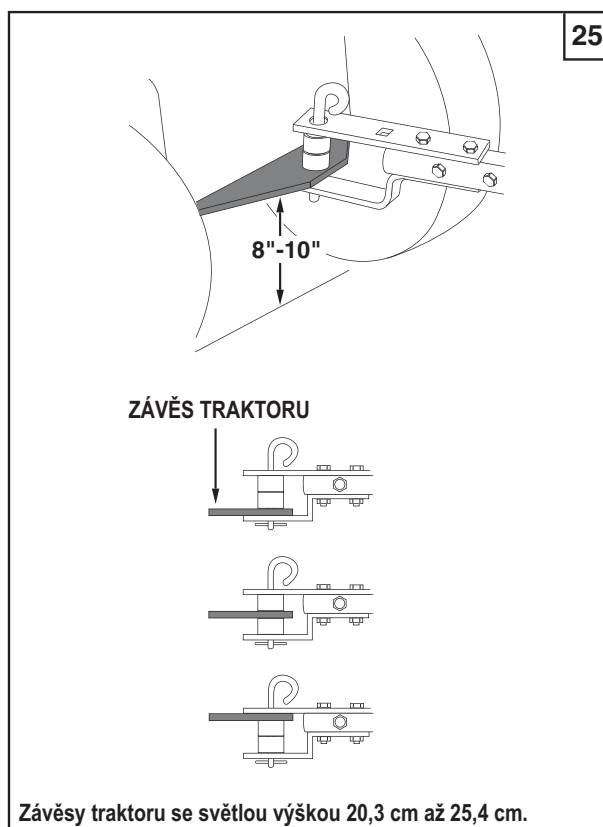
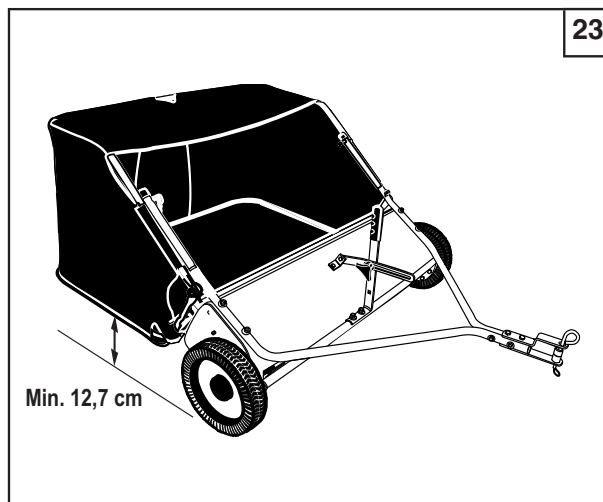
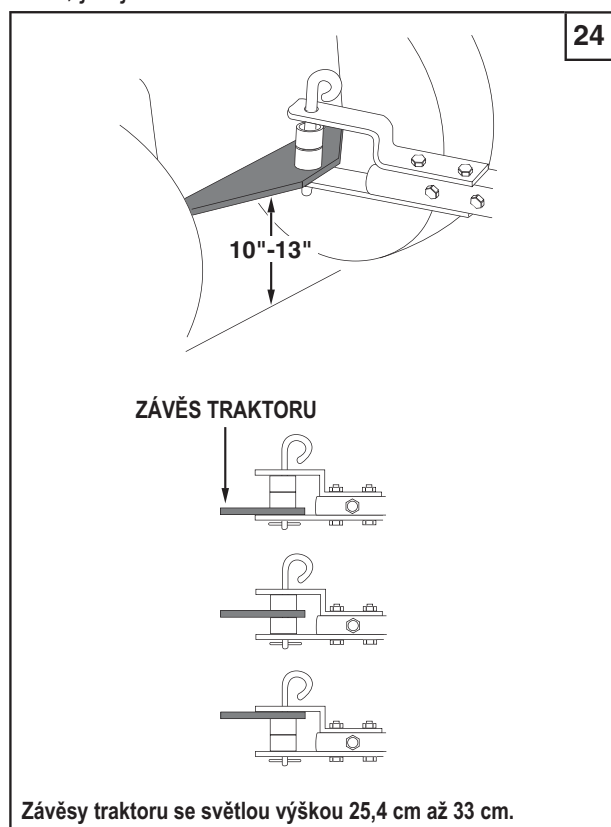
14. **(Obrázek 22)** Pro spojení koše s čističem zasuňte konce trubek ramena koše do konců spojovacích trubek čističe a zajistěte je dvěma 6,3 mm x 44,4 mm čepy závěsu (U) a 2,4 mm závlačkami (R).



PŘIPOJENÍ ZÁVĚSU ČISTIČE K TRAKTORU (Obrázky 23, 24, 25)

1. Traktor a čistič zastavte na rovné ploše.
2. Nastavte páku nastavení výšky asi do poloviny rozsahu nastavení výšky.
3. Připojte spojovací konzoly čističe k závěsu traktoru, vyrovnejte 19 mm spojovací mezikus tak, aby spodní část koše čističe bylo zhruba v rovině a 12,7 cm až 17,8 cm nad zemí. Viz obrázek 24 pro závěsy traktoru, které jsou 25,4 cm až 33 cm nad zemí. Viz obrázek 25 pro závěsy traktoru, které jsou 20,3 cm až 25,4 cm nad zemí.

DŮLEŽITÉ: Pro nejlepší výkon musí být spodní část koše čističe zhruba v rovině a 12,7 až 17,8 cm nad zemí, jak je zobrazeno na obrázku 23.



PROVOZ JAK POUŽÍVAT ČISTIČ

NASTAVENÍ VÝŠKY KARTÁČE

Pro nastavení kartáčů čističe do nejlepší provozní výšky povolte seřizovací knoflík a pro zvednutí kartáče zatlačte na páku nastavení výšky. Nejlepší nastavení je, když je kartáč nastaven na 12,7 mm do trávy. Před čištěním trávu vždy posekejte na stejnou výšku.

RYCHLOST ZAMETÁNÍ

Vyzkoušejte počáteční rychlost 4,8 km/h (třetí stupeň u většiny traktorů). V závislosti na podmínkách může být nutné upravit rychlost zametání, aby byly dosaženy nejlepší výsledky.

VYSYPÁNÍ ČISTIČE

Čistič je možné snadno vysypat bez vystoupení z rideru nebo traktoru. Pro vysypání čističe jednoduše zatáhněte za lano. Po každém použití vždy vyprázdněte koš.



VAROVÁNÍ: Nikdy si nepřivazujte lano koše k žádné části těla nebo oblečení! Při vlečení čističe **se nikdy nedržte lana!** Přivažte lano k vlečnému vozidlu, aby bylo mimo dosah kol a otáčejících se částí.



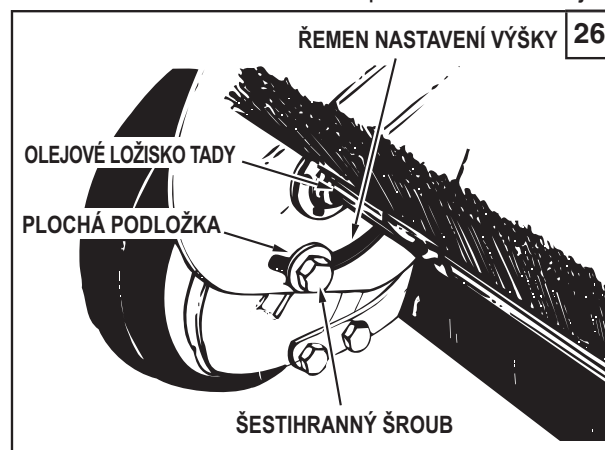
VAROVÁNÍ: Udržujte čistič mimo dosah ohně. Přílišné horko může poškodit kartáče a koš a může způsobit, že začne hořet koš a jeho obsah.

ÚDRŽBA

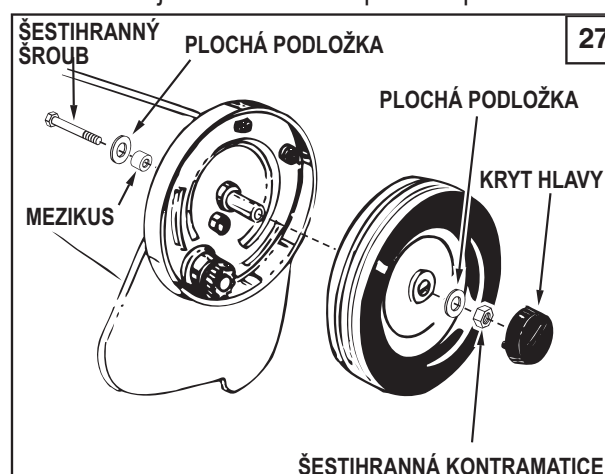
POVINNOSTI ZÁKAZNÍKA

1. Před každým použitím zkontrolovat povolené upevňovací prvky.
2. Po každém použití vyčistit čistič.
 - a. Vyčistit kryt čističe jemným kartáčem nebo hadrem.
 - b. Kartáčem nebo koštětem očistit nečistoty z koše.
 - c. Odstranit materiál, který se omotal kolem kartáčů nebo konců hřídele kartáče.
3. Před každým použitím zkontrolovat na opotřebené nebo poškozené díly, jako jsou kartáče a kola. Podle potřeby vyměnit.

4. **(Obrázek 26)** Dvakrát ročně namazat ložisko hřídele kartáče několika kapkami lehkého oleje.



5. Každou sezónu namazat ložiska kol. Odstraňte kryt hlavy a naneste několik kapek lehkého oleje.
6. **(Obrázek 27)** Každé dva roky sundejte kola a vyčistěte převod v krytu kol. Po vyčištění převodu namažte rovnoměrnou vrstvou lehkého maziva. Pro sejmutí kola odstraňte kryt hlavy a odmontujte kontramatici a plochou podložku.



SKLADOVÁNÍ



VAROVÁNÍ: Před uložením čističe vždy vyprázdněte koš, předejdete tak samovolnému vznícení.

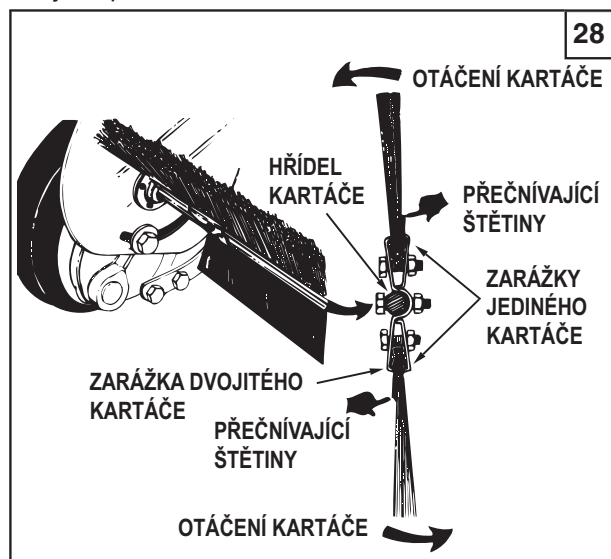
1. Pečlivě vyčistěte čistič a koš, zabráníte tak korozi a plísní.
2. Pro složení koše před uložením odstraňte dvě nosné tyče koše ze zadní části koše.
3. Skladujte na suchém místě.

SERVIS A SEŘÍZENÍ

VÝMĚNA KARTÁČE

POZNÁMKA: Výměna kartáče musí být prováděna pro kartáče jeden po druhém.

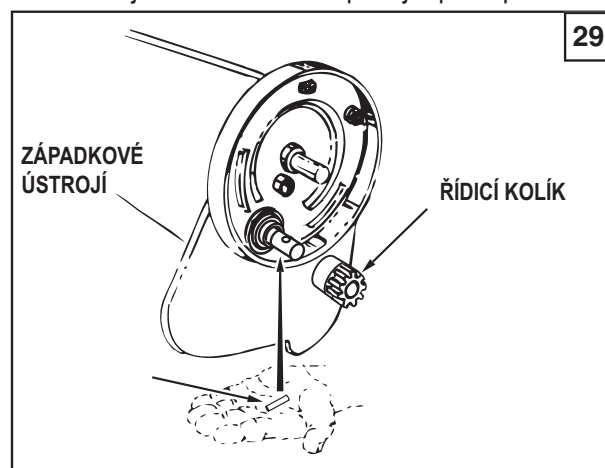
1. Sejměte koš z čističe.
2. **(Obrázek 28)** Povolte šestihranné šrouby a kontramaticu na dvou zarážkách jediného kartáče, které spojují jeden kartáč se zarážkami dvojitěho kartáče. **Nepovolujte** nebo neodstraňujte šrouby, které upevňují zarážky dvojitěho kartáče k hřídeli kartáče.
3. **(Obrázek 28)** Vysuňte kartáč ze zarážek, povšimněte si, na které straně kartáče přecházejí štětiny.
4. **(Obrázek 28)** Nasadte nový kartáč, ujistěte se, že štětiny přecházejí na stejné straně kartáče jako předtím.



PŘEVOD KOL A ZARÁŽKA

DŮLEŽITÉ: Nesundávejte obě kola najednou, předejdete pomíchání dílů. (Pravé a levé západkové ústrojí nejsou zaměnitelná.) Při demontáži **si poznamenejte** polohu podložek a pojistných kroužků.

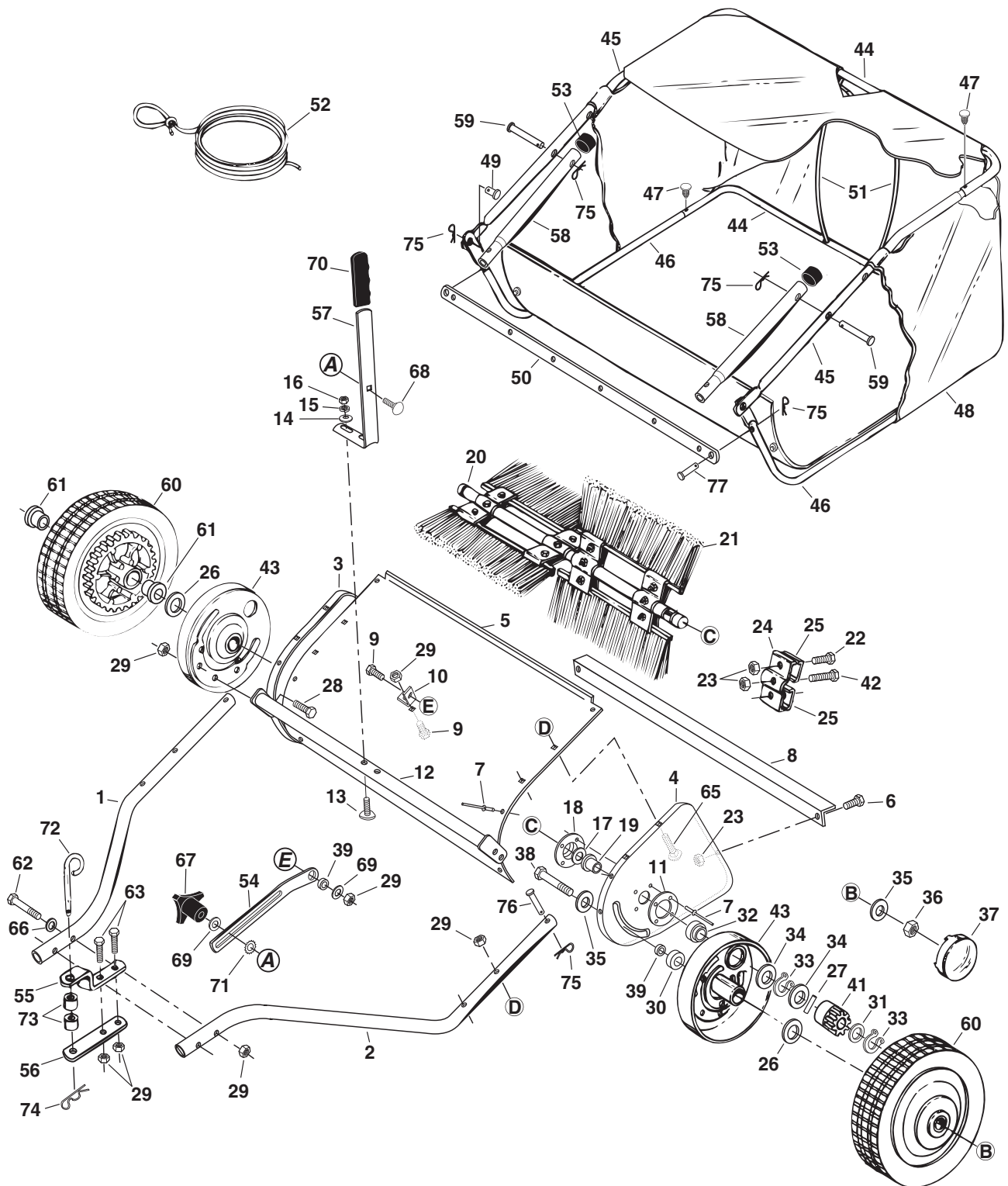
1. Z čističe odmontujte **pouze jedno** kolo.
2. Odstraňte seegerovy pojistky a podložky, které drží západkové ústrojí na hřídeli kartáče.
3. **(Obrázek 29)** Odstraňte převod vysunutím z hřídele kartáče. (Podívejte se po řídicím kolíku, který může vypadnout z hřídele kartáče, když je snímáno západkové ústrojí.)
4. Pro opětovné sestavení zasuňte řídicí kolík do otvoru vedle konce hřídele kartáče. Ujistěte se, že se kolík v hřídeli snadno posouvá dozadu a dopředu.
5. Mírně namažte hřídel a naplňte západkové ústrojí mazivem. Znovu nasadte západkové ústrojí na hřídel.
6. Mírně namažte osu a zuby převodu na kole a potom kolo znovu sestavte. Kartáče se musí otáčet **pouze** při rotaci kola vpřed. Pokud jsou kartáče poháněny (otáčeny) rotací kola vzad, řídicí kolík naráží do západkového ústrojí. Rozmontujte pro čištění a mazání řídicího kolíku a západkového ústrojí.
7. Sundejte druhé kolo a zopakujte postup.



ŘEŠENÍ PROBLÉMŮ

Při zemetání prokluzují kola.	1. Kartáče jsou nastaveny příliš nízko.	1. Upravte výšku, dokud kartáče nejsou na 12,7 mm v trávě.
	2. Kartáče se zasekly	2. Zastavte čistič. Odstraňte překážku.
	3. Kola jsou zablokována.	3. Sundejte jedno kolo a zkontrolujte na překážku nebo poškození. Podívejte se do části Servis a seřízení.

NÁHRADNÍ DÍLY PRO MODEL 45-0320, 45-0320-062 AF 320 kartáčový sběrač



NÁHRADNÍ DÍLY PRO MODEL 45-0320, 45-0320-062 AF 320 kartáčový sběrač

Ref. č.	Č. dílu	Množství	Popis	Ref. č.	Č. dílu	Množství	Popis
1	48306	1	Spojovací trubka, pravá	42	43661	4	Šroub, šestihranný 6,3 mm x 25,4 mm délka
2	48305	1	Spojovací trubka, levá	43	64559	2	Sestava, protiprachový kryt
3	24950	1	Koncová deska, pravá	44	48587	2	Trubka, rám koše (zadní)
4	24951	1	Koncová deska, levá	45	48466	2	Trubka, horní rám koše (přední)
5	24869	1	Obal	46	48726	2	Trubka, spodní rám koše (přední)
6	43175	2	Šroub, šestihranný 6,3 mm x 12,7 mm délka	47	48402	4	Plastová ucpávka
7	C-9M5732	14	Nýt, vyskakovací	48	48388	1	Koš
8	24185	1	Konzola, zadní podpěra	49	48366	2	Čep závěsu, 9,5 mm x 12,7 mm
9	43182	2	Šroub, šestihranný 7,9 - 7 mm x 19 mm	50	24949	1	Lamela, rám koše
10	23826	1	Úhelníková konzola	51	43926	2	Tyč, podpěra koše
11	23336	2	Podložka, speciální	52	43737	1	Lano koše
12	64540	1	Sestava trubky nastavení výšky	53	44481	2	Víčko, vinyl
13	44947	2	Šroub, zaoblená hlava 7,9 - 7 mm x 41,3 mm délka	54	24979	1	Řemen, nastavení výšky
14	44695	2	Podložka, zakřivená 25,4 mm x 8,1 mm x 1,5 mm	55	23687	1	Konzola, spojovací
15	43086	2	Pojistná podložka, 7,9 mm	56	24192	1	Konzola, spojovací (rovná)
16	43083	2	Matice, šestihranná 7,9 - 7 mm závit	57	23850	1	Páka, nastavení výšky
17	R19212113	2	Podložka, 15,9 mm SAE	58	48323	2	Trubka, rameno koše
18	1629-56	2	Zarážka, protiprachový kryt	59	43513	2	Čep, závěs 9,5 mm x 76,2 mm
19	44910	2	Pouzdro, hřidel kartáče	60	44985	2	Sestava kola a pneumatiky (s ložisky)
20	24188	1	Hřidel kartáče	61	45088	4	Ložisko kola
21	48557	4	Kartáč	62	44292	2	Šroub, šestihranný 7,9 - 7 mm x 63,5 mm délka
22	43012	8	Šroub, šestihranný 6,3 mm x 19 mm délka	63	44180	2	Šroub, šestihranný 7,9 mm x 50,8 mm délka
23	47189	14	Matice, Nylock 6,3 mm	65	43681	4	Šroub, vratový 7,9 mm x 38,1 mm
24	23580	4	Zarážka, kartáč (dvojitý)	66	R19111116	2	Podložka, plochá (7,9 mm) 8,7 mm x 17,5 mm
25	23581	8	Zarážka, kartáč (jednoduchý)	67	43720	1	Klíka, křídlatá 7,9 - 7 mm závit
26	44008	2	Podložka, plochá 28,6 mm x 19,8 mm x 0,6 mm	68	44326	1	Šroub, vratový 7,9 mm x 25,4 mm
27	47046	2	Montážní kolík (pohon)	69	43081	2	Podložka, plochá 7,9 mm stand. tvar
29	47810	14	Matice, Nylock 7,9 - 7 mm	70	43943	1	Držadlo, nastavení výšky
30	44911	2	Mezikus, 9,9 mm vnitřní průměr x 31,8 mm vnější průměr x 12,7 mm	71	44732	1	Podložka pojistná ozubená 7,9 mm
31	44006	2	Podložka, plochá 21,6 mm x 15,2 mm x 0,6 mm	72	23353	1	Čep, spojovací
32	46219	2	Mezikus, 19,8 mm vnitřní průměr x 31,8 mm vnější průměr x 12,7 mm	73	23368	2	Trubka, spojovací mezikus
33	1650-21	4	Kroužek, pojistný 15,1 mm	74	43343	1	Závlačka, 3,2 mm #4
34	44007	2	Podložka, plechová 28,6 mm x 15,1 mm x 0,6 mm	75	43055	8	Závlačka, 2,4 mm #3
35	141	4	Podložka, plochá 38,1 mm x 9,5 mm x 1,6 mm	76	46867	2	Čep závěsu, 6,3 mm x 44,4 mm délka
36	1038	2	Matice, Nylock Jam 9,5 - 3,2 mm závit	77	48365	2	Čep závěsu, 6,3 mm x 28,6 mm
37	2674-32	2	Kryt hlavy	49040		1	Návod k obsluze
38	44961	2	Šroub, šestihranný 9,5 - 3,2 mm x 82,6 mm délka				
39	23400	3	Vložka, rozpěrná				
40	48652	1	Pastorek pravý (nezobrazen)				
41	48651	1	Pastorek levý				

SpeedEPartnejrychlejší způsob nákupu náhradních dílů www.speedepart.com

GARLAND distributor, s.r.o.,
Hradecká 1136
506 01 Jičín
www.garland.cz