

DEWALT®

XR®

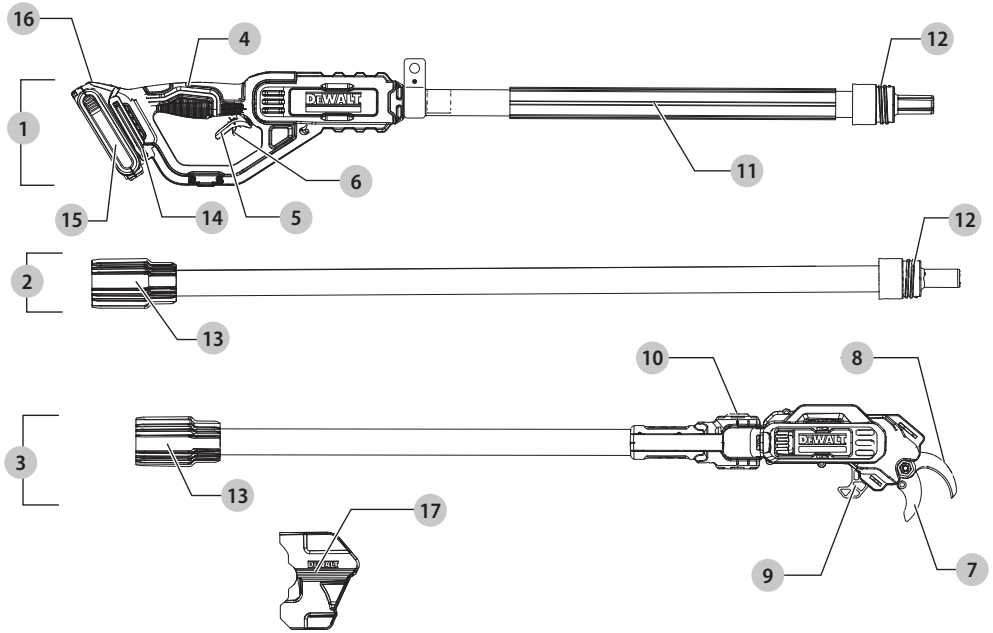


588786 - 19 CZ

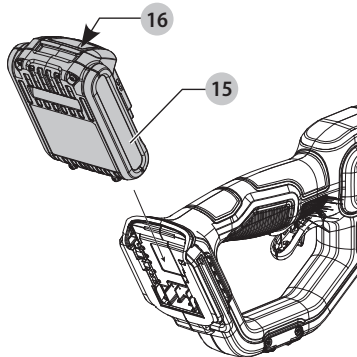
Přeloženo z původního návodu

DCMPP569

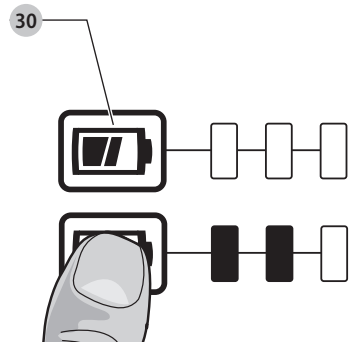
Obr. A



Obr. B

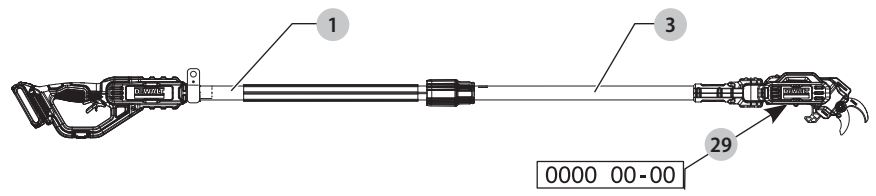


Obr. C

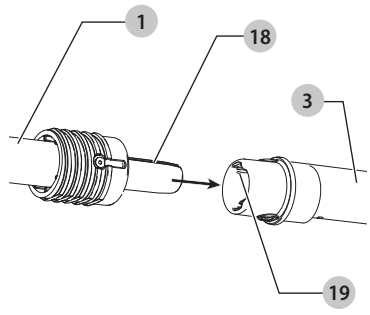




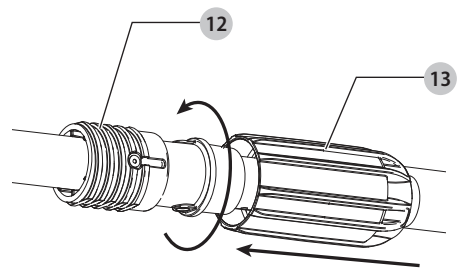
Obr. D



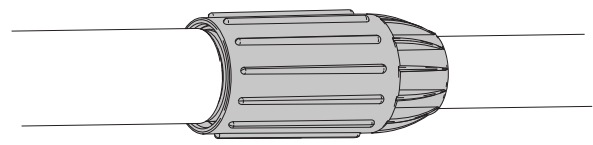
Obr. E



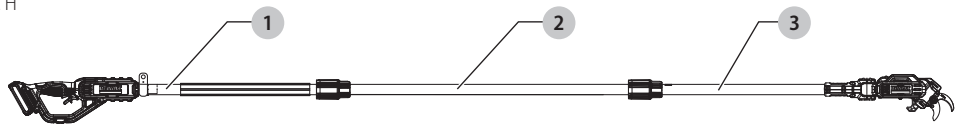
Obr. F



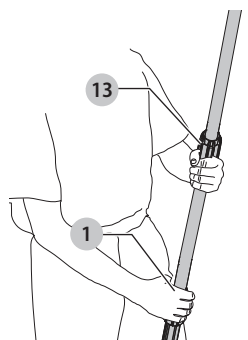
Obr. G



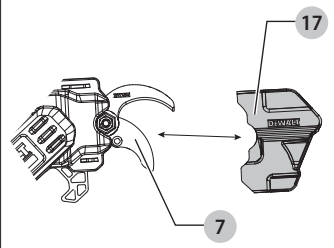
Obr. H



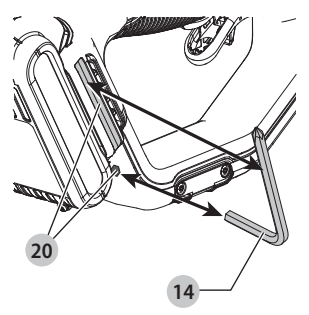
Obr. I



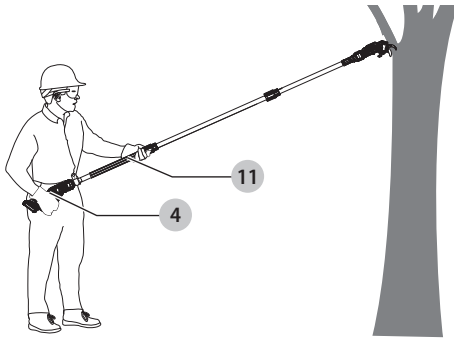
Obr. J



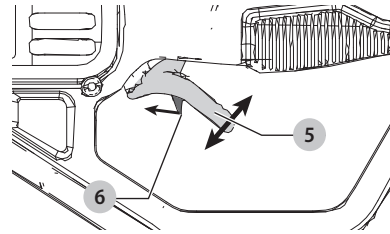
Obr. K



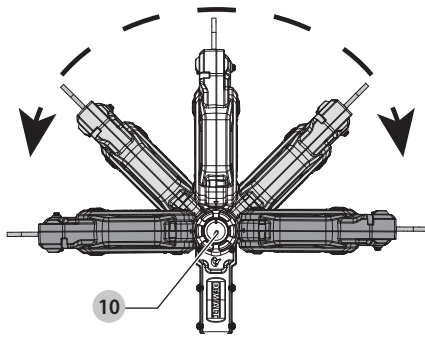
Obr. L



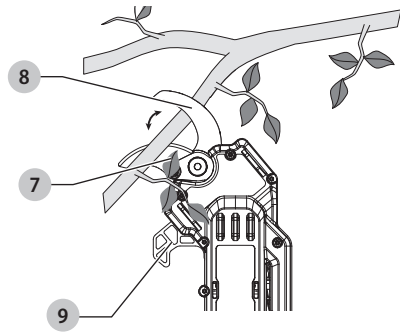
Obr. M



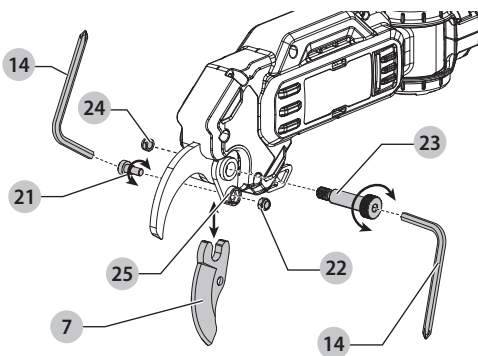
Obr. N



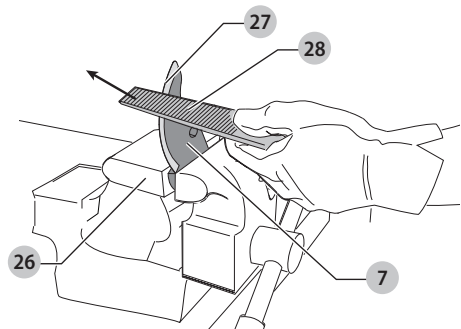
Obr. O



Obr. P



Obr. Q



TYČOVÉ ZAHRADNICKÉ NŮŽKY

DCMPP569



VAROVÁNÍ: Přečtěte si všechny bezpečnostní výstrahy, pokyny, vyobrazení a specifikace v tomto návodu, včetně částí týkajících se baterie a nabíječky obsažených v originálním návodu k nářadí nebo v samostatném návodu k bateriím a nabíječkám.



Návody lze pořídit kontaktním zákaznického servisu (viz zadní strana tohoto návodu).

Technické údaje

DCMPP569		
Napětí	V _{bc}	18
Typ		1
Typ baterie		Li-Ion
Max. průměr větve	mm	38
Hmotnost (bez baterie)	kg	3,3
Hodnoty týkající se hlučnosti a/nebo vibrací (prostorový vektorový součet) podle normy EN62841:		
L _{PA} (hladina akustického tlaku)	dB(A)	50
K (odchylka uvedené hodnoty týkající se hluku)	dB(A)	3,0
L _{WA} (naměřená hodnota akustického výkonu)	dB(A)	67
K (odchylka uvedené hodnoty týkající se hluku)	dB(A)	3,0
Hodnota vibrací a _n <		
	m/s ²	2,5
Odchylka K =		
	m/s ²	1,5

Hodnoty vibrací a hluku uvedené v tomto dokumentu byly měřeny podle normalizovaných požadavků, které jsou uvedeny v normě EN62841-1 a ISO 11680 za podmínek bez zatížení a mohou být použity pro srovnání jednoho nářadí s ostatními. Tyto hodnoty mohou být použity pro předběžný odhad hluku a vibrací působících na obsluhu.

▲ VAROVÁNÍ: Deklarované hodnoty hlučnosti anebo vibrací se vztahují na určené standardní použití tohoto nářadí. Je-li ovšem nářadí použito pro různé aplikace s rozmanitým příslušenstvím nebo je-li prováděna jeho nedostatečná údržba, velikost vibrací a úrovně hluku mohou být odlišné. Tak se může během celkové práce úroveň vibrací působících na obsluhu značně zvýšit.

Odhad míry vibrací a/nebo úrovně hluku působící na obsluhu by měl také počítat s dobou, kdy je nářadí vypnuto nebo kdy je v chodu, ale neprovádí žádnou práci. Během celkové pracovní doby se tak může doba působení na obsluhu značně zkrátit.

Zjistěte si další doplňková bezpečnostní opatření, která ochrání obsluhu před účinkem hluku anebo vibrací, jako jsou: údržba nářadí a jeho příslušenství, udržování rukou v teple (týká se vibrací), organizace způsobů práce.

Prohlášení o shodě – EC

Směrnice pro strojní zařízení



Tyčové zahradnické nůžky

DCMPP569

Společnost DEWALT tímto prohlašuje, že tyto výrobky popisované v části **Technické údaje** splňují požadavky následujících norem:

2006/42/EC, EN62841-1:2015 +A11:2022, EN ISO 12100:2010.

Tyto výrobky splňují také požadavky směrnic 2014/30/EU a 2011/65/EU. Další informace vám poskytne zástupce společnosti DEWALT na následující adrese nebo na adresách, které jsou uvedeny na zadní straně tohoto návodu.

Níže podepsaná osoba je odpovědná za sestavení technických údajů a provádí toto prohlášení v zastoupení společnosti DEWALT.

Markus Rompel

Viceprezident technického oddělení, E-Europe

DEWALT, Richard-Klinger-Straße 11,

65510, Idstein, Německo

18. 11. 2024



VAROVÁNÍ: Z důvodu omezení rizika zranění si přečtěte tento návod k obsluze.

Definice: Bezpečnostní pokyny

Níže uvedené definice popisují stupeň závažnosti každého označení. Přečtěte si pozorně návod k obsluze a věnujte pozornost těmto symbolům.

▲ NEBEZPEČÍ: Označuje bezprostředně hrožící rizikovou situaci, která, není-li jí zabráněno, **povede k způsobení vážného nebo smrtelného zranění.**

▲ VAROVÁNÍ: Označuje potenciálně rizikovou situaci, která, není-li jí zabráněno, **může vést k způsobení vážného nebo smrtelného zranění.**

▲ UPOZORNĚNÍ: Označuje potenciálně rizikovou situaci, která, není-li jí zabráněno, **může vést k způsobení lehkého nebo středně vážného zranění.**

POZNÁMKA: Označuje postup **nesouvisející se způsobením zranění**, který, není-li mu zabráněno, **může vést k poškození zařízení.**

▲ Upozorňuje na riziko úrazu elektrickým proudem.

▲ Upozorňuje na riziko vzniku požáru.



VŠEOBECNÉ BEZPEČNOSTNÍ POKYNY PRO PRÁCI S ELEKTRICKÝM NÁŘADÍM

▲ VAROVÁNÍ: Nastudujte si všechny bezpečnostní výstrahy, pokyny, obrázky a specifikace uvedené pro toto elektrické nářadí. Nedodržení všech níže uvedených pokynů může vést k úrazu elektrickým proudem, k požáru nebo k vážnému zranění.

VĚŠKERÁ BEZPEČNOSTNÍ VAROVÁNÍ A POKYNY USCHOVEJTE PRO DALŠÍ POUŽITÍ

Termín „elektrické nářadí“ ve všech upozorněních odkazuje na vaše nářadí napájené ze sítě (je opatřeno napájecím kabelem) nebo nářadí napájené baterií (bez napájecího kabelu).

1) Bezpečnost v pracovním prostoru

- Pracovní prostor udržujte čistý a dobře osvětlený.** Přeplněný a neosvětlený pracovní prostor může vést k způsobení úrazů.
- Nepracujte s elektrickým nářadím ve výbušném prostředí, jako jsou například prostory s výskytem hořlavých kapalin, plynů nebo prašných látek.** V elektrickém nářadí dochází k jiskření, které může způsobit vznícení hořlavého prachu nebo výparů.
- Při práci s nářadím zajistěte bezpečnou vzdálenost dětí a ostatních osob.** Rozptylování může způsobit ztrátu kontroly nad nářadím.

2) Elektrická bezpečnost

- Zástrčka napájecího kabelu nářadí musí odpovídat zásuvce. Zástrčku nikdy žádným způsobem neupravujte. Nepoužívejte u uzemněného elektrického nářadí žádné upravené zástrčky.** Neupravené zástrčky a odpovídající zásuvky snižují riziko způsobení úrazu elektrickým proudem.
- Nedotýkejte se uzemněných povrchů, jako jsou například potrubí, radiátory, elektrické sporáky a chladničky.** Při uzemnění vašeho těla vzrůstá riziko úrazu elektrickým proudem.
- Nevystavujte elektrické nářadí dešti ani vlhkému prostředí.** Vnikne-li do elektrického nářadí voda, zvýší se riziko úrazu elektrickým proudem.
- S napájecím kabelem zacházejte opatrně. Nikdy nepoužívejte napájecí kabel k přenášení nebo posouvání nářadí a netahejte za něj, chcete-li nářadí odpojit od elektrické sítě. Zabraňte kontaktu kabelu s mastnými, horkými a ostrými předměty nebo pohyblivými částmi.** Poškozený nebo zauzlený kabel zvyšuje riziko úrazu elektrickým proudem.
- Při práci s nářadím venku používejte prodlužovací kabely určené pro venkovní použití.** Použití kabelu pro venkovní použití snižuje riziko úrazu elektrickým proudem.
- Při práci s elektrickým nářadím ve vlhkém prostředí musí být v napájecím obvodu použit proudový chránič (RCD).** Použití proudového chrániče RCD snižuje riziko úrazu elektrickým proudem.

3) Bezpečnost osob

- Zůstaňte stále pozorní, sledujte, co provádíte a při práci s elektrickým nářadím pracujte s rozvahou. Nepracujte s elektrickým nářadím, jste-li unavení nebo jste-li pod vlivem drog, alkoholu nebo léků.** Chvilka nepozornosti při práci s elektrickým nářadím může vést k vážnému úrazu.
- Používejte prvky osobní ochrany. Vždy používejte ochranu zraku.** Ochranné prostředky jako respirátor, neklouzavá pracovní obuv, přilba a ochrana sluchu, používané v příslušných podmínkách snižují riziko poranění osob.

- Zabraňte náhodnému spuštění. Před připojením zdroje napětí nebo před vložením baterie a před zvednutím nebo přenášením nářadí zkontrolujte, zda je spínač v poloze vypnuto.** Přenášení elektrického nářadí s prstem na spínači nebo připojení nářadí k napájecímu zdroji, je-li spínač nářadí v poloze zapnuto, může způsobit úraz.
- Před spuštěním nářadí se vždy ujistěte, zda nejsou v jeho blízkosti klíče nebo seřizovací přípravky.** Seřizovací klíče ponechané na nářadí mohou být zachyceny rotujícími částmi nářadí a mohou způsobit úraz.
- Nepřekázejte sami sobě. Při práci vždy udržujte vhodný postoj a rovnováhu.** Tak je umožněna lepší ovladatelnost nářadí v neočekávaných situacích.
- Vhodně se oblékejte. Nenoste volný oděv nebo šperky. Dbejte na to, aby se vaše vlasy a oděv nedostaly do kontaktu s pohyblivými částmi.** Volný oděv, šperky nebo dlouhé vlasy mohou být pohyblivými díly zachyceny.
- Pokud jsou zařízení vybavena adaptérem pro připojení odsávacího zařízení, zajistěte jeho správné připojení a řádnou funkci.** Použití těchto zařízení může snížit nebezpečí související s prachem.
- Nedovoľte, aby jistota získaná častým používáním nářadí vedla ke snížení vaší pozornosti a ignorování zásad bezpečné práce s nářadím.** Bezstarostnost může způsobit vážné zranění během zlomku sekundy.

4) Použití elektrického nářadí a jeho údržba

- Nepřetěžujte elektrické nářadí. Používejte pro prováděnou práci správný typ elektrického nářadí.** Při použití správného typu nářadí bude práce provedena lépe a bezpečněji.
- Pokud nelze zapnout a vypnout spínač elektrického nářadí, nepracujte s tímto nářadím.** Každé elektrické nářadí s nefunkčním spínačem je nebezpečné a musí být opraveno.
- Před seřizováním nářadí, před výměnou příslušenství nebo pokud nářadí nepoužíváte, odpojte zástrčku napájecího kabelu od zásuvky nebo, pokud je to možné, z nářadí vyjměte baterii.** Tato preventivní bezpečnostní opatření snižují riziko náhodného spuštění nářadí.
- Pokud nářadí nepoužíváte, uložte jej mimo dosah dětí a zabraňte tomu, aby bylo toto nářadí použito osobami, které nejsou seznámeny s jeho obsluhou nebo s tímto návodem.** Elektrické nářadí je v rukou nekválikované obsluhy nebezpečné.
- Provádějte údržbu elektrického nářadí a příslušenství. Zkontrolujte vychýlení nebo zablokování pohyblivých částí, poškození jednotlivých dílů a jiné okolnosti, které mohou ovlivnit chod nářadí. Je-li elektrické nářadí poškozeno, nechejte jej před použitím opravit.** Mnoho nehod bývá způsobeno zanedbanou údržbou nářadí.
- Řezné nástroje udržujte ostré a čisté. Řádně udržované řezné nástroje s ostrými řeznými brity jsou méně náchylné k zaseknutí a lépe se s nimi pracuje.**
- Elektrické nářadí, příslušenství, držáky nástrojů atd., používejte podle těchto pokynů a berte v úvahu podmínky pracovního prostředí a práci, kterou budete provádět.** Použití elektrického nářadí k jiným účelům, než k jakým je určeno, může být nebezpečné.
- Udržujte rukojeti a všechny úchopné povrchy čisté a suché a dbejte na to, aby nebyly znečištěny olejem nebo mazivy.** Kluzké rukojeti a povrchy pro uchopení neumožňují bezpečnou manipulaci a ovladatelnost nářadí v neočekávaných situacích.



5) Použití nářadí napájeného baterií a jeho údržba

- a) **Nabíjejte pouze v nabíječe určené výrobcem.** Nabíječka vhodná pro jeden typ baterie může při vložení jiného nevhodného typu způsobit požár.
- b) **Používejte výhradně baterie doporučené výrobcem nářadí.** Použití jiných typů baterií může způsobit požár nebo zranění.
- c) **Není-li baterie používána, uložte ji mimo dosah kovových předmětů, jako jsou kancelářské spinky na papír, mince, klíče, hřebíky, šroubky nebo další drobné kovové předměty, které mohou způsobit zkratování kontaktů baterie.** Zkratování kontaktů baterie může způsobit popálení nebo požár.
- d) **V nevhodných podmínkách může z baterie unikat kapalina. Vyvarujte se kontaktu s touto kapalinou. Dojde-li k náhodnému kontaktu s touto kapalinou, zasažené místo omyjte vodou. Vnikne-li kapalina do očí, vyhledejte lékařskou pomoc.** Jakýkoli kapalina z baterie může způsobit podráždění pokožky nebo popálení.
- e) **Nepoužívejte baterii nebo nářadí, které je poškozeno nebo upraveno.** Poškozené nebo upravené baterie mohou vykazovat nepředvídatelné stavy, které mohou vést k požáru, výbuchu nebo zranění.
- f) **Nevystavujte baterii nebo nářadí ohni nebo působení vysokých teplot.** Působení ohně nebo teplot přesahujících 130 °C může způsobit explozi.
- g) **Dodržujte všechny pokyny týkající se nabíjení a nenabíjejte baterii nebo nářadí mimo rozsah teplot, které jsou uvedeny v tomto návodu.** Nesprávné nabíjení nebo teploty mimo stanovený rozsah mohou poškodit baterii a mohou zvýšit riziko požáru.

6) Servis

- a) **Svěřte opravu vašeho elektrického nářadí pouze osobě s příslušnou kvalifikací, která bude používat výhradně originální náhradní díly.** Tím zajistíte bezpečnost provozu elektrického nářadí.
- b) **Poškozené baterie nikdy neopravujte.** Servis baterií může být prováděn pouze výrobcem nebo v autorizovaných servisech.

BEZPEČNOSTNÍ VÝSTRAHY PRO ZAHRADNICKÉ NŮŽKY

- a) **Vyvarujte se použití zahradnických nůžek ve špatném počasí, a to zejména v případě, kdy se mohou objevit blesky.** Tak snížíte riziko zasažení bleskem.
- b) **Dbějte na to, aby se v prostoru stříhání nenacházely žádné napájecí a prodlužovací kabely.** Během práce může dojít k ukrytí napájecího kabelu a k jeho následnému přestřížení.
- c) **Držte tyto zahradnické nůžky pouze za izolované povrchy, protože může dojít ke kontaktu nožové lišty se skrytým elektrickým kabelem.** Nože, které se dostanou do kontaktu s „živým“ vodičem, způsobí, že neizolované kovové části elektrického nářadí budou také „živé“, což může obsluhu způsobit úraz elektrickým proudem.
- d) **Udržujte všechny části těla mimo dosah nožů nůžek.** Chvilková nepozornost při práci se zahradnickými nůžkami může vést k způsobení vážného zranění.
- e) **Vždy správně stůjte a zahradnické nůžky provozujte jen při stání na zemi.** Kluzké a nestabilní povrchy mohou způsobit ztrátu rovnováhy nebo ztrátu kontroly nad strojem.

- f) **Při řezání větve, která je zatížená, dávejte pozor na její odmrštění.** Je-li uvolněno napětí v dřevěných vláknech, může dojít k nárazu napružené větve do obsluhy a zranění osob.
- g) **Neppracujte se zahradnickými nůžkami, jste-li v koruně stromu, na žebříku nebo na jiném nestabilním povrchu.** Takového provozování zahradnických nůžek může mít za následek ztrátu rovnováhy, ztrátu kontroly a zranění.
- h) **Při odstraňování zaseknutého materiálu nebo při údržbě zahradnických nůžek se vždy ujistěte, zda je z nářadí vyjmuta nebo odpojena baterie.** Neočekávané spuštění zahradnických nůžek při odstraňování zablokovaného materiálu nebo při provádění údržby může vést k způsobení vážného zranění.
- i) **Při přerušení nebo dokončení práce vypněte napájení zahradnických nůžek.** Vypnutí napájení zahradnických nůžek zabraňuje zranění v důsledku nechtěného zapnutí spínače napájení.
- j) **Zahradnické nůžky přenášejte za rukojeť při zavřeném noži a při úplné vypnutém stroji.** Správné přenášení těchto zahradnických nůžek snižuje riziko jejich náhodného spuštění, které by vedlo k zranění způsobenému noží nůžek.
- k) **Při práci s těmito zahradnickými nůžkami s prodlouženým dosahem vždy používejte obě ruce.** Stroj držte oběma rukama, abyste zabránili ztrátě kontroly.
- l) **Z důvodu snížení rizika zabít elektrickým proudem nikdy nepoužívejte zahradnické nůžky s prodlouženým dosahem v blízkosti jakéhokoli elektrického vedení.** Kontakt s tímto vedením nebo práce v blízkosti tohoto vedení může vést k způsobení vážného nebo smrtelného zranění elektrickým proudem.

SPECIFICKÉ BEZPEČNOSTNÍ PŘEDPISY

- ▲ VAROVÁNÍ: Nepoužívejte toto nářadí v blízkosti vedení vysokého napětí.** Toto nářadí není navrženo tak, aby poskytovalo ochranu před úrazem elektrickým proudem v případě kontaktu s nadzemním elektrickým vedením. Před použitím těchto tyčových zahradnických nůžek s prodlouženým dosahem si nastudujte místní předpisy, abyste získali údaje týkající se bezpečné vzdálenosti od nadzemního elektrického vedení a abyste se ujistili, zda je pracovní poloha bezpečná.
- ▲ VAROVÁNÍ: Vždy zkontrolujte přítomnost případného skrytého elektrického vedení.**
- **Před použitím tyčových zahradnických nůžek si z důvodu zajištění bezpečného provozu přečtěte a nastudujte všechny pokyny.** Dodržujte všechny bezpečnostní pokyny. Nedodržení bezpečnostních pokynů uvedených níže v tomto návodu může vést k způsobení vážného zranění.
 - **Stále sledujte, co děláte.** Používejte zdravý rozum. Nepoužívejte tyčové zahradnické nůžky, jste-li unaveni.
 - **Tyčové zahradnické nůžky používejte pouze k prořezávání větví stromů.** Tyčové zahradnické nůžky nepoužívejte pro účely, pro jaké nejsou určeny. Nepoužívejte k řezání jiných předmětů.
 - **Vyvarujte se použití tyčových zahradnických nůžek ve špatném počasí, a to zejména v případě, kdy se mohou objevit blesky.** Tak snížíte riziko zasažení bleskem.
 - **Tyčové zahradnické nůžky mohou používat pouze řádně proškolené dospělé osoby.** Nikdy nedovolte, aby toto nářadí používaly děti.
 - **Nedovolte, aby toto nářadí používaly děti a neproškolené osoby.**
 - **Při práci s tyčovými zahradnickými nůžkami používejte následující bezpečnostní vybavení:**

- pevné pracovní rukavice
- bezpečnou pracovní obuv s pevnou špičkou a neklouzavou podrážkou
- ochranné brýle, bezpečnostní brýle nebo obličejový štít
- bezpečnostní přilbu
- obličejovou masku nebo respirátor (pracujete-li v prašném prostředí)
- **Používejte dlouhé kalhoty a pracovní obuv.** Nenoste volný oděv, krátké kalhoty, šperky jakéhokoli druhu a nechoďte naboso.
- Máte-li dlouhé vlasy, svažte si je tak, abyste zabránili jejich zachycení do pohyblivých částí.
- Před řezáním vždy zajistěte následující:
 - vyčistěte pracovní prostor
 - udržujte bezpečný postoj
 - naplánujte si únikovou cestu před padajícími větvemi
- Před řezáním zkontrolujte strom. Uvolněte prostor tak, aby mohly odřezané větve padat volně na zem.
- Tyčové zahradnické nůžky nepoužívejte pro kácení stromků.

Při použití tyčových zahradnických nůžek

▲ NEBEZPEČÍ: Z důvodu omezení rizika způsobení zranění elektrickým proudem nepoužívejte toto nářadí na mokřém povrchu. Nevystavujte dešti. Ukládejte uvnitř budov.

▲ NEBEZPEČÍ: Zabráňte náhodnému spuštění – Nepřeházejte toto nářadí s nasazenou baterií s prstem na spouštěcím spínači. Při instalaci baterie se ujistěte, zda je spouštěcí spínač v poloze vypnutu.

- Nářadí držte jen za povrchy určené k držení: jednou rukou za hlavní rukojeť a jednou rukou za pěnovou rukojeť.
- Dávejte stále pozor. Používejte při práci s tímto nářadím zdravý rozum.
- Udržujte pracovní prostor v čistotě. Nepořádek na pracovišti může vést k úrazu.
- Vždy vyjměte z tyčových zahradnických nůžek baterii po ukončení řezání nebo jsou-li ponechány bez dozoru.
- Udržujte děti, domácí zvířata a další osoby v minimální vzdálenosti 15 m (50') od tyčových zahradnických nůžek. V pracovním prostoru může být pouze uživatel tyčových zahradnických nůžek.
- Vyvarujte se uchopení nebo zvedání tyčových zahradnických nůžek uchopením za nekryté části nože.
- Nesahejte na spouštěcí spínač, dokud nebudete připraveni na provedení řezu.
- Jsou-li tyčové zahradnické nůžky v chodu, udržujte všechny části těla v bezpečné vzdálenosti od nože.
- Při řezání nevyvíjejte na tyčové zahradnické nůžky nadměrný tlak. Vyvíjejte pouze mírný tlak. Práce je účinnější a bezpečnější, používáte-li nářadí pouze k určeným účelům.
- Přenášejte tyčové zahradnické nůžky z jednoho místa na druhé:
 - s vyjmutou baterií,
 - s prsty mimo spouštěcí spínač,
 - uchopením za prodlužovací tyč v místě těžiště a
 - s řezným nožem dozadu a s nasazeným ochranným pouzdrem nože.
- Nepracujte, je-li špatná viditelnost.
- Udržujte pevný postoj a rovnováhu. Nepřekázejte sami sobě. Nesprávná pracovní poloha může vést ke ztrátě rovnováhy.

- Udržujte všechny části těla mimo dosah pohyblivých se částí.
- V žádném případě nepoužívejte na tomto nářadí žádné příslušenství nebo doplňky, které nebyly dodány s tímto nářadím, nebo které nebyly v tomto návodu schváleny pro použití s tímto nářadím.
- Zkontrolujte tyčové zahradnické nůžky před každým použitím a po jejich pádu nebo po jiných nárazech. Ujistěte se, zda nedošlo k žádnému značnému defektu nebo poškození.

Nepoužívejte tyčové zahradnické nůžky:

- Jste-li pod vlivem alkoholu, léků nebo drog.
- V dešti nebo ve vlhkém či mokřém prostředí.
- V přítomnosti vysoce hořlavých kapalin nebo plynů.
- Jsou-li tyčové zahradnické nůžky poškozeny, špatně seřízeny nebo nejsou-li kompletně a bezpečně sestaveny.
- Jestliže spouštěcí spínač nezapíná a nevypíná tyčové zahradnické nůžky. Řezací nůž se otevře při uvolnění spouštěcího spínače. Výměnu poškozených spínačů svěďte autorizovanému servisu. Viz část **Příslušenství** v kapitole **Údržba**.
- Spěcháte-li.
- Jste-li na stromě nebo na žebříku.
- Jste-li na pracovních plošinách nebo na zdvižích.
- Při silném větru nebo během bouřky.

VŠEOBECNÉ BEZPEČNOSTNÍ PŘEDPISY

▲ NEBEZPEČÍ: Riziko úrazu elektrickým proudem. Dojde-li ke kontaktu s elektrickým vedením, může dojít k vážnému nebo smrtelnému úrazu elektrickým proudem. Nikdy nepoužívejte v blízkosti jakéhokoli elektrického zdroje, vodičů nebo venkovního elektrického vedení.

▲ VAROVÁNÍ: Z důvodu zajištění bezpečnosti si řádně přečtěte návod k použití. Používejte obličejový štít (a/nebo bezpečnostní brýle), chrániče sluchu a pevnou přilbu, abyste se chránili před padajícími odřezanými materiálem. Vždy udržujte čistou pracovní plochu, ústupovou cestu a dávejte pozor na polohu větví, abyste se jim vyhnuli a zabránili pádu. Při práci s tyčovými zahradnickými nůžkami udržujte ostatní osoby ve vzdálenosti minimálně 15 m (50'). Z důvodu omezení rizika způsobení zranění elektrickým proudem nepoužívejte toto nářadí na mokřém povrchu. Nevystavujte dešti. Ukládejte uvnitř budov.

- Nestůjte přímo pod větví, kterou budete odřezávat, abyste byli chráněni před touto padající větví. Tato jednotka nesmí být držena v úhlu větším než 60° vzhledem k úrovni terénu.
- Udržujte rukojeti suché a čisté a dbejte na to, aby nebyly znečištěny olejem.

Servis

- Servis může být prováděn pouze technikem s odpovídající kvalifikací. Servis nebo údržba prováděná nequalifikovanou osobou může vést k způsobení úrazu. Viz část **Údržba** v tomto návodu.
- Při opravách tohoto nářadí používejte pouze shodné náhradní díly. Dodržujte pokyny uvedené v tomto návodu v části **Údržba**. Použití neoriginálních dílů nebo nedodržování uvedených pokynů pro údržbu vytváří riziko úrazu elektrickým proudem nebo jiného zranění.

Skladování

- Ukládejte uvnitř budov. Nejvhodnější místo pro uložení je v chladu a suchu, mimo dosah přímého slunečního záření, nadměrného tepla nebo chladu a mimo dosah dětí.

Zbytková rizika

Přestože jsou dodržovány příslušné bezpečnostní předpisy a jsou používána bezpečnostní zařízení, určitá zbytková rizika nemohou být vyloučena. Tato rizika jsou následující:

- Poškození sluchu.
- Riziko zranění způsobené odlétávajícími částičkami.
- Riziko popálení způsobeného kontaktem s horkým příslušenstvím, které se zahřálo během použití.
- Riziko zranění způsobeného dlouhodobým použitím výrobku.

TYP BATERIE

Mohou být použity následující baterie:

Baterie	(kg)	Baterie	(kg)
DCB546	1,08	DCB185	0,35
DCB547/G	1,46	DCB187	0,54
DCB548	1,46	DCB188	0,95
DCB549	2,12	DCB189	0,54
DCB181	0,35	DCBP034/G	0,32
DCB182	0,61	DCBP518/G	0,75
DCB183/B/G	0,40	DCB1880	0,98
DCB184/B/G	0,62	DCBP318	0,50

Viz návod pro nabíječku/baterii, kde najdete další informace.

Značky na nářadí

Na nářadí jsou následující piktogramy:



Před použitím si přečtete návod k obsluze.



Vždy používejte ochranu hlavy, sluchu a zraku.



Používejte ochranné rukavice.



Používejte neklouzavou ochrannou obuv.



Nevystavujte nářadí dešti nebo prostředí s vysokou vlhkostí a nenechávejte jej venku, jestliže prší.



Ruce držte v bezpečné vzdálenosti od řezacího nože.



Riziko smrtelného úrazu elektrickým proudem. Udržujte od nadzemního elektrického vedení vzdálenost minimálně 15 m.



Udržujte ostatní osoby v bezpečné vzdálenosti. Vypněte nářadí. Před prováděním jakéhokoli úkonu udržby vyjměte z tohoto nářadí baterii.

Umístění datového kódu (obr. D)

Datový kód výroby **29** se skládá ze 4místného kódu roku následovaného 2místným kódem týdne a 2místným kódem závodu.

Popis (obr. A)

▲ VAROVÁNÍ: Nikdy neprovádějte žádné úpravy elektrického nářadí ani jeho součástí. Mohlo by dojít k jeho poškození nebo k zranění.

- 1 Sestava rukojeti

- 2 Střed prodlužovací tyče
- 3 Sestava zahradnických nůžek
- 4 Hlavní rukojeť
- 5 Spouštěcí spínač
- 6 Pojistná páčka
- 7 Řezací nůž
- 8 Pevný nůž
- 9 Háček na odstraňování větvi
- 10 Blokovací tlačítko natáčení
- 11 Molitanová rukojeť
- 12 Závitová tyč
- 13 Závitové pouzdro
- 14 Šestihranný klíč
- 15 Baterie†
- 16 Uvolňovací tlačítko baterie
- 17 Kryt nože

†Obsaženo v některých baleních.

POZNÁMKA: Zkontrolujte, zda během přepravy nedošlo k poškození nářadí, jeho částí nebo příslušenství.

Určené použití

Vaše tyčové zahradnické nůžky DEWALT, DCMPP569 jsou určeny pro aplikace rezidenčního prořezávání a ideálně se hodí pro aplikace do průměru 38 mm (1,5"). Zahradnické nůžky jsou určeny pouze pro rostlinné materiály.

NEPOUŽÍVEJTE tento výrobek ve vlhkém prostředí nebo na místech s výskytem hořlavých kapalin nebo plynů.

Tyto zahradnické nůžky jsou elektrickým nářadím pro profesionální použití.

ZABRAŇTE dětem, aby se s nářadím dostaly do kontaktu. Používají-li toto nářadí nezkušené osoby, musí být zajištěn odborný dozor.

• **Malé děti a nezkušené osoby.** Toto zařízení není určeno pro použití nedospělými nebo nezkušenými osobami bez dozoru.

• Tento výrobek není určen k použití osobami (včetně dětí) se sníženými fyzickými, smyslovými nebo duševními schopnostmi, s nedostatkem zkušeností a znalostí, pokud těmto osobám nebyl stanoven dohled, nebo pokud jim nebyly poskytnuty instrukce týkající se použití výrobku osobou odpovědnou za jejich bezpečnost. Děti nesmí být nikdy ponechány s tímto výrobkem bez dozoru.

SESTAVENÍ A NASTAVENÍ

▲ VAROVÁNÍ: Z důvodu snížení rizika vážného zranění před prováděním jakéhokoli seřízení nebo před montáží a demontáží příslušenství nebo přídatných zařízení nářadí vždy vypněte a vyjměte z něj baterii. Náhodné spuštění může způsobit úraz.

▲ VAROVÁNÍ: Používejte pouze baterie a nabíječky DEWALT.

Vložení a vyjmutí baterie z nářadí (obr. B)

POZNÁMKA: Ujistěte se, zda je baterie **15** zcela nabitá.

Vložení baterie do rukojeti nářadí

1. Srovnejte baterii s drážkami uvnitř rukojeti nářadí (obr. B).
2. Nasuňte baterii do rukojeti nářadí tak, aby byla řádně usazena a ujistěte se, zda uslyšíte zvuk jejího zajištění.



Vyjmutí baterie z nářadí

1. Stiskněte uvolňovací tlačítko baterie **16** a vytáhněte baterii rázně z rukojeti nářadí.
2. Vložte baterii do nabíječky.

Baterie s ukazatelem stavu nabití (obr. C)

Některé baterie DEWALT jsou vybaveny ukazatelem stavu nabití **30**, který se skládá ze tří zelených LED indikátorů, které indikují úroveň stavu nabití baterie. Chcete-li tento ukazatel aktivovat, stiskněte a držte tlačítko ukazatele. Svítící kombinace těchto tří zelených LED indikátorů určuje úroveň nabití baterie. Je-li úroveň nabití baterie nižší než požadovaná limitní hodnota pro použití, ukazatel nebude svítit a baterie musí být nabita.

POZNÁMKA: Tento ukazatel slouží pouze jako indikátor stavu nabití baterie. Ukazatel neindikuje funkčnost nářadí a jeho funkce se může měnit na základě komponentů výrobku, teploty a způsobu práce koncového uživatele.

Připojení sestavy zahradnických nůžek k sestavě rukojeti (obr. A, D–G)

▲ VAROVÁNÍ: Pohybující se ostrý nůž. Před prováděním následujících úkonů se ujistěte, zda je z nářadí vyjmuta baterie a zda je na noži nasazen ochranný kryt, abyste zabránili náhodnému spuštění nářadí. Nedodržení tohoto pokynu by mohlo vést k způsobení vážného zranění.

▲ VAROVÁNÍ: Vždy proveďte kontrolu, abyste se ujistili, zda je toto pouzdro zcela zašroubováno a zda nejsou vidět žádné závity. Nebude-li toto pouzdro zcela zašroubováno, mohlo by dojít k odpojení sestav a k následným nebezpečným situacím. Pravidelně kontrolujte tato spojení, abyste se ujistili, zda nejsou vidět žádné červené závity.

Tři sestavy, které vytváří tyčové zahradnické nůžky, jsou zajištěny tak, aby byla zaručena správná montáž. Nejde-li sestava bez problémů připojit, nepoužívejte sílu.

Spojení sestavy rukojeti **1** a sestavy tyčových zahradnických nůžek **3** vytvoří tyčové zahradnické nůžky, které jsou dlouhé asi 2 m (6'), jak je zobrazeno na obr. D.

Připojení sestavy rukojeti k sestavě zahradnických nůžek:

1. Srovnajte drážku **18** na vnější části spojovací části sestavy rukojeti **1** s výstupkem **19** na vnitřní spojovací části sestavy zahradnických nůžek **3**. Viz obr. E. Přitlačte obě sekce zcela k sobě. Viz obr. F.
2. Nasuňte závitové pouzdro **13** na sestavu zahradnických nůžek co nejnižše a otáčejte tímto pouzdem ve směru pohybu hodinových ručiček, dokud se zcela nezastaví a dokud nebude zcela zakrývat závit, jak je zobrazeno na obr. G.

Spojení středu prodlužovací tyče se sestavou zahradnických nůžek a sestavou rukojeti (obr. A, H)

▲ VAROVÁNÍ: Vždy proveďte kontrolu, abyste se ujistili, zda je toto pouzdro zcela zašroubováno a zda nejsou vidět žádné závity. Nebude-li toto pouzdro zcela zašroubováno, mohlo by dojít k odpojení sestav a k následným nebezpečným situacím. Pravidelně kontrolujte toto spojení, abyste se ujistili, zda nejsou vidět žádné závity.

Připojení středu prodlužovací tyče **2** k sestavě rukojeti **1** a k sestavě zahradnických nůžek **3** vytvoří tyčové zahradnické nůžky s délkou asi 3 m (9'), jak je zobrazeno na obr. H.

Viz část **Připojení sestavy zahradnických nůžek k sestavě rukojeti**, kde jsou uvedeny pokyny o tom, jak provést připojení

středové sestavy k sestavě rukojeti a k sestavě zahradnických nůžek.

DEMONTÁŽ

▲ VAROVÁNÍ: Z důvodu snížení rizika způsobení vážného zranění před prováděním jakéhokoli seřízení nebo před montáží a demontáží přídatných zařízení, toto nářadí vždy vypněte a vyjměte z něj baterii. Náhodné spuštění může způsobit úraz.

Odpojení sestavy zahradnických nůžek (obr. A, I)

▲ VAROVÁNÍ: Pohybující se ostrý nůž. Před prováděním následujících úkonů se ujistěte, zda je z nářadí vyjmuta baterie a zda je na noži nasazen ochranný kryt, abyste zabránili náhodnému spuštění nářadí. Nedodržení tohoto pokynu by mohlo vést k způsobení vážného zranění.

Při odpojování sestav, ať už se jedná o nářadí ze dvou sestav nebo ze tří sestav, vždy nejdříve odpojte sestavu zahradnických nůžek **3**. Za tím účelem opřete sestavu rukojeti **1** o zem a uchopte střed sestavy zahradnických nůžek jednou rukou podle obr. I. Druhou rukou uvolněte závitové pouzdro **13** a potom od sebe odtáhněte obě poloviny. Bylo-li použito středové prodloužení tyče, zopakujte tento postup.

Přeprava tyčových zahradnických nůžek (obr. B, J)

Při přepravě tyčových zahradnických nůžek vyjměte z rukojeti tohoto nářadí baterii **15** a zakryjte nůž **7** ochranným pouzdem **17**.

Uložení šestihranného klíče (obr. A, K)

Když se šestihranný klíč 5 mm **14** nepoužívá, uložte jej do schránky na šestihranný klíč **20**.

1. Pokud chcete vyjmout šestihranný klíč 5 mm **14**, vytáhněte jej z držáku šestihranného klíče **20**.
2. Pokud chcete uložit šestihranný klíč 5 mm **14**, zatlačte jej do držáku šestihranného klíče **20**.

POUŽITÍ

Pokyny pro použití

▲ VAROVÁNÍ: Vždy dodržujte bezpečnostní pokyny a platné předpisy.

▲ VAROVÁNÍ: Z důvodu snížení rizika vážného zranění před prováděním jakéhokoli seřízení nebo před montáží a demontáží příslušenství nebo přídatných zařízení nářadí vždy vypněte a vyjměte z něj baterii. Náhodné spuštění může způsobit úraz.

Správná poloha rukou (obr. L)

▲ VAROVÁNÍ: Z důvodu snížení rizika vážného zranění **VŽDY** používejte správný úchop nářadí, jako na uvedeném obrázku.

▲ VAROVÁNÍ: Z důvodu snížení rizika vážného zranění držte nářadí **VŽDY** bezpečně a očekávejte nenadálé reakce.

Správná poloha rukou vyžaduje, abyste měli jednu ruku na hlavní rukojeti **4** a druhou ruku na molitanové rukojeti **11**.

Zapnutí/vypnutí (obr. A, M)

▲ NEBEZPEČÍ: Udržujte ruce a jiné části těla v bezpečné vzdálenosti od nože. Kontakt s nožem má za následek těžké zranění a nebezpečí amputace.

▲ VAROVÁNÍ: Nikdy se nepokoušejte zajistit spínač v poloze zapnuto.



Vždy dbejte na správný postoj a jednu ruku mějte na hlavní rukojeti a druhou na pěnové rukojeti, přičemž palcem a prsty pevně obepijete rukojeti.

1. Tlačte odjišťovací páčku **6** dopředu, stisknete spouštěcí spínač **5**.
2. Řezací nůž **7** provede cyklus řezání. Po dokončení tohoto cyklu musíte uvolnit spouštěcí spínač **5**.
3. Pro provedení opakovaných řezů držte stisknutou odjišťovací páčku **6** a potom znovu stisknete spouštěcí spínač **5**.
4. Pro vypnutí nářadí uvolněte spouštěcí spínač **5** a odjišťovací páčku **6**.

Otočná hlava zahradnických nůžek (obr. N)

Tato hlava zahradnických nůžek se otáčí v rozsahu 180° a může být v rámci tohoto rozsahu zajištěna v sedmi různých polohách. Používejte rukavice a nesahejte na nůž.

VAROVÁNÍ: PŘED natáčením hlavy zahradnických nůžek vyjměte baterii. Před použitím se ujistěte, zda je hlava zahradnických nůžek ve své poloze zajištěna.

Otáčení hlavy zahradnických nůžek

1. Jednou rukou pevně uchopte hlavu zahradnických nůžek, druhou ruku použijte pro stisknutí zajišťovacího tlačítka otáčení **10** a otáčejte skříní motoru, aby došlo k otáčení této hlavy zahradnických nůžek.
2. Zajištěte hlavu zahradnických nůžek v jedné ze sedmi pracovních poloh, jak je zobrazeno na obr. N. Chcete-li hlavu zahradnických nůžek zajistit na požadovaném místě, uvolněte stisk zajišťovacího tlačítka otáčení **10**. Pohybem skříně motoru provedete kontrolu, abyste se ujistili, zda je hlava zahradnických nůžek zajištěna v určené poloze. Není-li zajištěna, otočte ji do nejbližší zajišťovací polohy.

Háček pro odstraňování větví (obr. A)

▲ UPOZORNĚNÍ: Háček pro odstraňování větví není háčkem na řemen.

Vaše tyčové zahradnické nůžky jsou vybaveny háčkem na odstraňování větví **9**, který je určen pro odstraňování malých nebo středně velkých větví.

Stříhání tyčovými zahradnickými nůžkami (obr. A, O)

▲ NEBEZPEČÍ: Udržujte ruce a jiné části těla v bezpečné vzdálenosti od nože. Kontakt s nožem může způsobit vážné zranění.

▲ VAROVÁNÍ: Dodržujte následující pokyny, abyste se chránili před zraněním:

- Před použitím si přečtěte návod k obsluze. Ušchovejte návod k použití.
- Před zahájením každé práce zkontrolujte, zda se na stromě a ve větvích nenachází žádné cizí předměty, jako jsou dráty nebo ploty.
- Nepřekáždějte sami sobě.
- Nepoužívejte toto nářadí ve vlhkém prostředí.

▲ UPOZORNĚNÍ: Nestříhejte větvičky a stonky silnější než 38 mm (1,5"). Zahradnické nůžky používejte jen ke stříhání větví do průměru 38 mm (1,5").

DŮLEŽITÉ: Nikdy nepoužívejte tyčové zahradnické nůžky, které jsou poškozené, nesprávně seřízené nebo které nejsou kompletně a bezpečně sestavené. Ujistěte se, zda se řezací nůž **7** po uvolnění spouštěcího spínače přestane pohybovat. Nikdy

nenastavujte řezací nůž **7** je-li motor v chodu nebo je-li v nářadí vložena baterie.

▲ VAROVÁNÍ:

- **Nikdy nestůjte přímo pod větví, kterou řezete.** Vždy stůjte tak, abyste nebyli na místě dopadu odřezaných větví.
- **Vždy používejte ochranu hlavy, zraku, nohou a těla.** Vhodná ochrana těla při práci s tímto nářadím pomáhá snížit riziko způsobení zranění.
- **Při práci s vysunutými tyčovými zahradnickými nůžkami vždy používejte obě ruce.** Tyčové zahradnické nůžky držte vždy oběma rukama, abyste zabránili ztrátě kontroly.
- **Pracujete-li s tyčovými zahradnickými nůžkami, nikdy nestůjte na zebříku nebo na jiné nestabilní podpěře.** Vždy se vyhýbejte takovým polohám, které mohou způsobit ztrátu vaší rovnováhy a které mohou vést k způsobení vážného zranění.
- **Udržujte osoby ve vzdálenosti alespoň 15 m (50') od pracovního prostoru.** Rozptylování může způsobit ztrátu kontroly nad nářadím.
- **Riziko smrtelného úrazu elektrickým proudem.** Nepracujte ve vzdálenosti menší než 15 m (50') od nadzemního elektrického vedení, abyste zabránili úrazu elektrickým proudem. Vždy zkontrolujte okolní prostor, zda v něm není skryté elektrické vedení.
- **Ne držte rukojeť spínače tyčových zahradnických nůžek nad výškou ramen.**

Pracovní poloha (obr. L)

Udržujte správný postoj a rovnováhu a nepřeceňujte své síly. Při stříhání používejte bezpečnostní brýle, neklouzavou obuv a rukavice. Nářadí pevně držte. Zahradnické nůžky vždy držte tak, jak je uvedeno na obr. L. Viz část **Správná poloha rukou**, kde najdete více informací. Nikdy nedržte nářadí za nože.

1. Větev určenou ke stříhání umístěte mezi řezací nůž **7** a pevný nůž **8**.
 2. Tlačte odjišťovací páčku **6** dopředu, stisknete spouštěcí spínač **5**.
 3. Řezací nůž **7** provede jeden cyklus řezání a odstříhne větev.
 4. Uvolněte spouštěcí spínač.
- POZNÁMKA:** Pokud je nutné stříhat víc větví, v případě potřeby lze podržet odjišťovací spínač **6** a stisknout spouštěcí spínač **5**. Jinak zopakujte kroky 1-4.

ÚDRŽBA

Vaše elektrické nářadí bylo zkonstruováno tak, aby pracovalo co nejdéle s minimálními nároky na údržbu. Řádná péče o nářadí a jeho pravidelné čištění vám zajistí jeho bezproblémový chod.

▲ VAROVÁNÍ: Z důvodu snížení rizika vážného zranění před prováděním jakéhokoli seřízení nebo před montáží a demontáží příslušenství nebo přídavných zařízení nářadí vždy vypněte a vyjměte z něj baterii. Náhodné spuštění může způsobit úraz.

Nabíječka a baterie nejsou opravitelné.

Kontaktní informace k servisnímu středisku najdete na zadní straně tohoto návodu nebo na www.2helpU.com.

Demontáž a montáž nože (obr. P)

▲ NEBEZPEČÍ: Z důvodu snížení rizika způsobení vážného zranění před prováděním jakéhokoli seřízení nebo před montáží a demontáží příslušenství nebo přídavných zařízení tuto jednotku vždy vypněte a vyjměte baterii. Náhodné spuštění může způsobit zranění osob.



▲ NEBEZPEČÍ: RIZIKO ZRANĚNÍ. PŘI OPĚTOVNÉ MONTÁŽI NOŽE SEKAČKY ZAJISTIŤE, ABY BYLA KAŽDÁ ČÁST NAMONTOVÁNA SPRÁVNĚ, A TO PODLE NÍŽE UVEDENÉHO POSTUPU. NESPRÁVNÉ SESTAVĚNÍ NOŽE NEBO JINÝCH ČÁSTÍ SEKAČKOVÉHO ÚSTROJÍ MŮŽE VÉST K ZPŮSOBENÍ VÁŽNĚHO ZRANĚNÍ.

▲ VAROVÁNÍ: Používejte rukavice a vhodnou ochranu zraku. Dávejte pozor na ostré hrany nože.

Výměna nožů může být provedena v nejbližším autorizovaném servisu. Tyto zahradnické nůžky vyžadují náhradní nůž DCMPPRB1-QZ.

1. Vyjměte baterii.
 2. Používejte řádnou ochranu zraku a rukavice a dávejte pozor, abyste se sami nezranili.
 3. Umístěte výrobek na hladkou a rovnou plochu.
 4. Dodaným šestihřanným klíčem **14** povolte a demontujte šroub pevného nože **21** a matici **22** podle obr. P.
 5. Překlopte výrobek na druhý bok.
 6. Šestihřanným klíčem **14** demontujte šroub řezacího nože **23** a matici **24** podle obr. P.
 7. Demontujte řezací nůž **7** podle obr. P.
 8. Nainstalujte nový řezací nůž.
- POZNÁMKA:** Řezná hrana musí směřovat k pevnému řezacímu noži podle obr. P.
9. Zasuňte šroub řezacího nože **23** a šroub pevného nože **21** skrz řezací nůž a uložení šroubu **25** do jejich matice **24**, **22**.
 10. Šestihřanným klíčem úplně utáhněte šroub řezacího nože **23**.
 11. Šestihřanným klíčem **14** úplně utáhněte šroub pevného nože **21** podle obr. P.

Údržba nože (obr. Q)

▲ VAROVÁNÍ: Při demontáži, broušení a montáži nože vždy používejte rukavice a správnou ochranu zraku.

Nože nůžek na živé ploty jsou vyrobeny z vysoce kvalitní kalené oceli a při běžném použití nebudou vyžadovat žádné broušení. Dojde-li ovšem k náhodnému kontaktu s drátěným plotem, kameny, sklem nebo jinými tvrdými předměty, nože nůžek mohou být poškrábány. Tyto škrábance nemusí být odstraněny, pokud nebudou způsobovat problémy při pohybu nožů. Dojde-li k pádu nářadí, proveďte jeho pečlivou kontrolu, zda není poškozeno. Dojde-li k ohybu nožové lišty, k prasknutí skříňe nebo k ulomení rukojeti nebo zjistíte-li jakýkoli stav, který by mohl ovlivnit provoz nářadí, kontaktujte nejbližší autorizovaný servis a před opětovným uvedením do provozu světe provedení opravy nářadí tomuto servisu.

1. Vyjměte baterii.
2. Demontujte nůž ze zahradnických nůžek. Viz část **Pokyny pro montáž a demontáž nože**.
3. Používejte řádnou ochranu zraku a rukavice a dávejte pozor, abyste se sami nezranili.
4. Nůž **7** upněte do svěráku **26** podle obr. Q.
5. Opatrně bruste pracovní hranu řezacího nože **27** jemným pilníkem **28** (není dodáván) nebo brusným kamenem (není dodáván) a dodržujte původní úhel broušení řezacího nože.
6. Zkontrolujte hranu pevného nože a odstraňte všechny otřepy jemným pilníkem.
7. Nainstalujte nabroušený řezací nůž podle popisu v části

Montáž a demontáž nože.

Mazání nože (obr. A)

1. Po použití vyjměte baterii **15**.
2. Opatrně naneste na nože rozpouštědlo pryskyřice.

Uložení (obr. A)

1. Po použití vyjměte baterii **15** a nainstalujte ochranný kryt.
2. Ruce udržujte v bezpečné vzdálenosti od nože a skladujte na suchém místě mimo dosah dětí.

Čištění

▲ VAROVÁNÍ: Jakmile se ve větracích drážkách hlavního krytu a v jejich blízkosti nahromadí prach a nečistoty, odstraňte je proudem suchého stlačeného vzduchu. Při provádění tohoto úkonu údržby používejte schválenou ochranu zraku a schválený respirátor.

▲ VAROVÁNÍ: Zsah elektrickým proudem a mechanické nebezpečí. Před čištěním vyjměte z nářadí baterii.

▲ VAROVÁNÍ: Abyste zajistili bezpečný a efektivní provoz, udržujte elektrické nářadí a jeho větrací otvory vždy čisté.

▲ VAROVÁNÍ: K čištění nekovových součástí nářadí nikdy nepoužívejte rozpouštědla ani jiné agresivní látky. Tyto chemikálie mohou narušit materiály použité v těchto částech. Používejte pouze hadřík navlhčený v mýdlovém roztoku. Nikdy nedovolte, aby se do nářadí dostala jakákoli kapalina. Nikdy nepoňujte žádnou část nářadí do kapaliny.

Větrací šterbiny lze čistit suchým měkkým nekovovým kartáčem a/nebo vhodným vysavačem. Nepoužívejte vodu ani žádné čisticí prostředky. Používejte schválenou ochranu očí a schválenou masku proti prachu.

Volitelné příslušenství

▲ VAROVÁNÍ: Jiné příslušenství, než je příslušenství nabízené společností DEWALT, nebylo s tímto výrobkem testováno. Proto by mohlo být použití takového příslušenství s tímto nářadím velmi nebezpečné. Chcete-li snížit riziko zranění, používejte s tímto nářadím pouze příslušenství doporučené společností DEWALT. Další informace týkající se vhodného příslušenství získáte u autorizovaného prodejce.

Lze zakoupit volitelný ramenní popruh s číslem dílu N502343.

Ochrana životního prostředí



Výrobky/baterie jsou recyklovatelné, ale pokud jsou označeny přeškrtnutou popelnicí, nesmí být vyhazovány do normálního domovního odpadu.

Zcela vybijte baterie a oddělte je, a je-li to možné, oddělte všechny světelné zdroje od tohoto výrobku. Uživatel odpovídá za odstranění osobních údajů z výrobku. Potom odpad odevzdejte do oficiálního sběrného střediska odpadu nebo participující firmě, kde jej často přijímají zdarma. Obal je nutné zlikvidovat podle vyznačeného kódu materiálu. Návod k obsluze a bezpečnostní pokyny je nutné zlikvidovat pouze v případě, nebude-li již příslušný výrobek dále používán.

Postupy k likvidaci odpadu si zjistíte u místních úřadů. Další informace získáte na adrese www.2helpU.com a naskenování výše uvedeného QR kódu.



ZÁRUKA

EVROPSKÁ ZÁRUKA NA ELEKTRICKÁ NÁŘADÍ DEWALT V TRVÁNÍ 1 ROKU

Společnost DEWALT je přesvědčena o kvalitě svých výrobků a poskytuje 1letou záruku pro profesionální uživatele tohoto výrobku. Tato záruka žádným způsobem neovlivní vaše smluvní práva jako profesionálního uživatele nebo vaše zákonná práva jako soukromého neprofesionálního uživatele. Tato záruka je platná ve všech členských státech EU a evropské zóny volného obchodu EFTA.

V souladu s platnými smluvními podmínkami evropské záruky na elektrické nářadí DEWALT, které jsou k dispozici u místního zástupce společnosti DEWALT, u autorizovaných prodejců nebo na internetové adrese **www.2helpU.com**, platí následující, pokud do 12 měsíců od data zakoupení dojde u vašeho výrobku DEWALT k závadě v důsledku vady materiálu nebo špatného výrobního zpracování, společnost DEWALT může zdarma vyměnit všechny vadné části, nebo dle vlastního uvážení, může zdarma vyměnit celou reklamovanou jednotku.

Společnost DEWALT si vyhrazuje právo odmítnout jakoukoli reklamaci v rámci této záruky, která není podle názoru zástupce autorizovaného servisu v souladu s uvedenými smluvními podmínkami evropské záruky DEWALT.

Budete-li vyžadovat reklamaci, kontaktujte nejbližšího autorizovaného prodejce nebo vyhledejte nejbližší autorizovaný servis DEWALT na internetu, v katalogu DEWALT nebo kontaktujte prodejce DEWALT na adrese, která je uvedena v tomto návodu.

Seznam autorizovaných prodejců DEWALT a všechny podrobnosti o našem poprodejním servisu naleznete na internetové adrese: **www.2helpU.com**.

STANLEY BLACK & DECKER CZECH REPUBLIC S.R.O.

Türkova 5b
149 00 Praha 4
Česká Republika
Tel.: 261 009 772
Fax: 261 009 784
Servis: 244 403 247
www.dewalt.cz
obchod@sbdinc.com

BAND SERVIS

K Pasekám 4440
760 01 Zlín
Tel.: 577 008 550,1
Fax: 577 008 559
www.bandservis.cz
bandservis@bandservis.cz

K R E S SPOL. S.R.O.

Cvilínská 325 / 7, Pod Cvilínem
794 01 Krnov
Tel.: +420 603 891 357
www.kres.cz
zakazky@kres.cz

Právo na případné změny vyhrazeno.

12/2022





CZ ZÁRUČNÍ LIST

SK ZÁRUČNÝ LIST

DEWALT®

TYP VÝROBKU:

CZ	Výrobní kód	Datum prodeje	Razítko prodejny Podpis
SK	Výrobný kód	Dátum predaja	Pečiatka predajne Podpis

CZ	Dokumentace záruční opravy			SK	Dokumentácia záručnej opravy	
CZ	Číslo	Datum příjmu	Datum zakázky	Číslo zakázky	Závada	Razítko Podpis
SK	Číslo dodávky	Dátum príjmu	Dátum opravy	Číslo objednávky	Porucha	Pečiatka Podpis

CZ
Adresa servisu
Band servis
Klásterského 2
CZ-140 00 Praha 4
Tel.: 00420 244 403 247
Fax: 00420 241 770 167

CZ
Band servis
K Pasekám 4440
CZ-760 01 Zlín
Tel.: 00420 577 008 550,1
Fax: 00420 577 008 559
<http://www.bandservis.cz>

CZ
K R E S spol. s.r.o.
Cvilinská 325 / 7, Pod Cvilínem
CZ-794 01 Krnov
Tel.: +420 603 891 357
e-mail: zakazky@kres.cz
www.kres.cz

SK
Adresa servisu
Band servis
Paulínska ul. 22
SK-917 01 Trnava
Tel.: 00421 335 511 063
Fax: 00421 335 512 624