





DEWALT®



588888-57 CZ

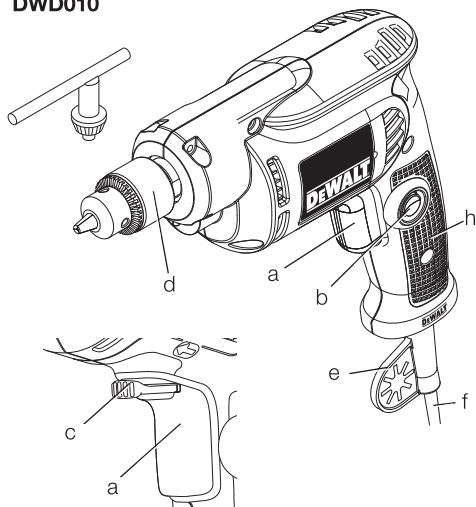
Přeloženo z původního návodu

DWD010
DWD014
DWD014S

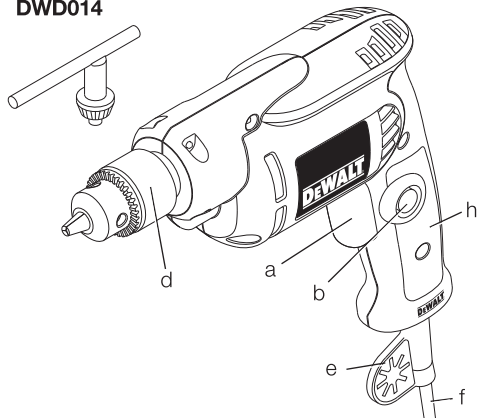


Obrázek 1

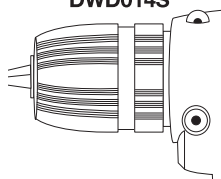
DWD010



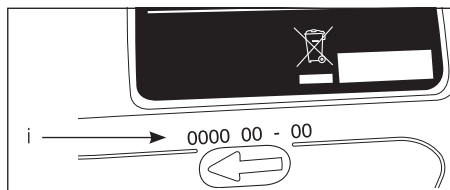
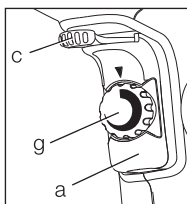
DWD014



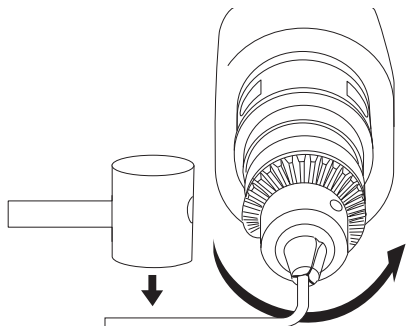
DWD014S



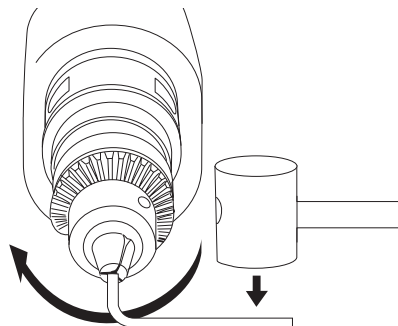
DWD014, DWD014S



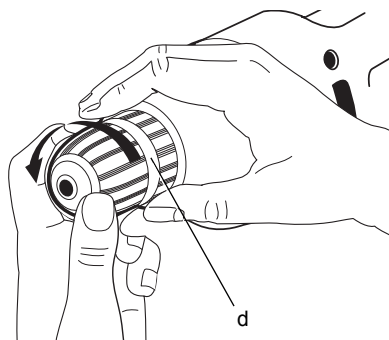
Obrázek 2



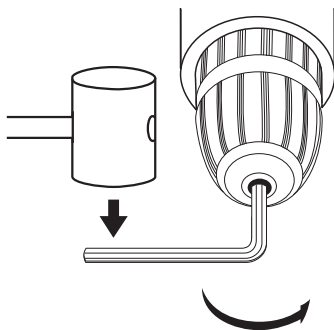
Obrázek 3



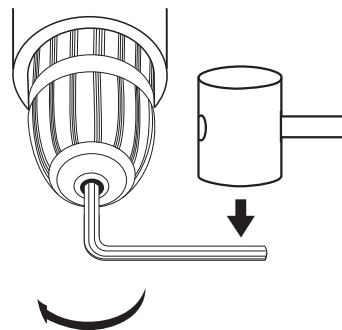
Obrázek 4



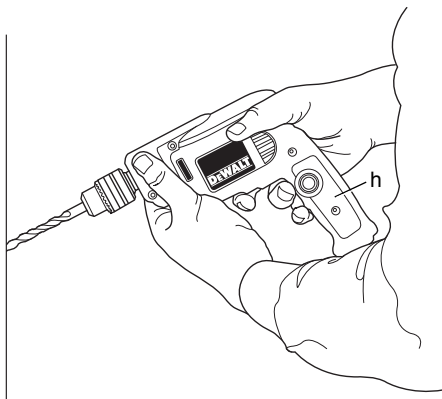
Obrázek 5



Obrázek 6



Obrázek 7



VRTAČKA S REGULACÍ OTÁČEK A ZPĚTNÝM CHODEM DWD010, DWD014, DWD014S

Blahopřejeme Vám!

Zvolili jste si elektrické nářadí značky DEWALT. Léta zkušeností, důkladný vývoj výrobků a inovace vytvořily ze společnosti DEWALT jednoho z nejspolehlivějších partnerů pro uživatele profesionálního elektrického nářadí.

Technické údaje

		DWD010	DWD014	DWD014S
Napětí	V	220–240	230	230
Typ		1	1	1
Příkon	W	380	550	550
Otáčky naprázdno	/min	0–3600	0–2800	0–2800
Maximální průměr vrtáku				
ocel/dřevo	mm	6,5/15	10/25	10/25
Moment	Nm	3,9	7,9	7,9
Velikost závitů				
hřídele sklíčidla	UNF	3/8" x 24	1/2" x 20	1/2" x 20
Maximální kapacita				
sklíčidla	mm	6,5	10	10
Hmotnost	kg	1,16	1,3	1,3
L_{PA} (akustický tlak)	dB(A)	81	82	82
K_{PA} (odchylka akustického tlaku)	dB(A)	3	3	3
L_{WA} (akustický výkon)	dB(A)	92	92	92
K_{WA} (akustický výkon odchylka)	dB(A)	3	2,9	2,9

Celková úroveň vibrací (prostorový vektorový součet) určená podle normy EN 60745:

Hodnota vibrací a_h				
$a_h =$	m/s ²	9,0	8,5	8,5
Odchylka K =	m/s ²	1,5	1,5	1,5

Velikost vibrací uvedená v tomto dokumentu byla měřena podle normalizovaných požadavků, které jsou uvedeny v normě EN 60745 a může být použita pro srovnání jednoho nářadí s ostatními. Tato hodnota může být použita pro předběžný odhad vibrací působících na obsluhu.



VAROVÁNÍ: Deklarované hodnoty vibrací se vztahují na standardní použití nářadí. Je-li ovšem nářadí použito pro různé aplikace s rozmanitým příslušenstvím nebo je-li prováděna jeho nedostatečná údržba, velikost vibrací může být odlišná. Tak

se může během celkové pracovní doby značně prodloužit doba působení vibrací na obsluhu.

Odhad míry působení vibrací na obsluhu by měl také počítat s dobou, kdy je nářadí vypnuto nebo kdy je v chodu naprázdno. Během celkové pracovní doby se tak může doba působení vibrací na obsluhu značně zkrátit.

Zjistěte si další doplňková bezpečnostní opatření, která chrání obsluhu před účinkem vibrací: údržba

nářadí a jeho příslušenství, udržování rukou v teple, organizace způsobů práce.

Pojistky:

Evropa Nářadí 230 V 10 A v napájecí síti

Pojmy: Bezpečnostní pokyny

Níže uvedené pojmy popisují stupeň závažnosti každého označení. Přečtěte si pozorně návod k použití a věnujte pozornost těmto symbolům.



NEBEZPEČÍ: Označuje bezprostředně hrozící rizikovou situaci, která, není-li jí zabráněno, **povede ke způsobení vážného nebo smrtelného zranění.**



VAROVÁNÍ: Označuje potenciálně rizikovou situaci, která, není-li jí zabráněno, **může způsobit vážné nebo smrtelné zranění.**



UPOZORNĚNÍ: Označuje potenciálně rizikovou situaci, která, není-li jí zabráněno, **může vést k lehkému nebo středně vážnému zranění.**

POZNÁMKA: Označuje postup **nesouvisející se způsobením zranění, který, není-li mu zabráněno, může vést k poškození zařízení.**



Upozorňuje na riziko úrazu způsobeného elektrickým proudem.



Upozorňuje na riziko vzniku požáru.

Prohlášení o shodě



DWD0010, DWD014, DWD014S

Společnost DEWALT tímto prohlašuje, že výrobky popisované v technických údajích splňují požadavky následujících norem: 98/37/EC (do 28. prosince 2009), 2006/42/EC (od 29. prosince 2009), 2004/108/EC, EN 60745-1, EN 60745-2-1, EN 60745-2-2.

Tyto výrobky splňují také požadavky směrnice 2004/108/EC. Další informace vám poskytne zástupce společnosti DEWALT na následující adrese nebo na adresách, které jsou uvedeny na zadní straně tohoto návodu.

Níže podepsaná osoba je odpovědná za sestavení technických údajů a provádí toto prohlášení v zastoupení společnosti DEWALT.

Horst Grossmann
Viceprezident pro vývoj a konstrukci produktů
DEWALT, Richard-Klinger-Straße 11,
D-65510, Idstein, Germany
27.07.2009



VAROVÁNÍ: Ke snížení rizika úrazu si přečtěte návod k obsluze.

Všeobecné bezpečnostní pokyny pro práci s elektrickým nářadím



VAROVÁNÍ! Přečtěte si všechna varování a bezpečnostní pokyny. Nedodržení uvedených varování a pokynů může vést k úrazu elektrickým proudem, požáru a vážnému zranění.

VEŠKERÁ BEZPEČNOSTNÍ VAROVÁNÍ A POKYNY USCHOVEJTE PRO PŘÍPADNÉ DALŠÍ POUŽITÍ.

Termín „elektrické nářadí“ ve všech upozorněních odkazuje na vaše nářadí napájené ze sítě (je opatřeno napájecím kabelem) nebo nářadí napájené z akumulátoru (bez napájecího kabelu).

1) BEZPEČNOST NA PRACOVIŠTI

- Udržujte pracovní prostor v čistotě a dobře osvětlený.** Nepořádek na pracovním stole a nedostatek světla v jeho okolí může vést ke způsobení nehody.
- S elektrickým nářadím nepracujte ve výbušných prostorách, jako jsou například prostory s výskytem hořlavých kapalin, plynů nebo prašných látek.** V elektrickém nářadí dochází k jiskření, které může způsobit vznícení hořlavého prachu nebo výparů.
- Při práci s nářadím zajistěte bezpečnou vzdálenost dětí a ostatních osob.** Rozptylování může způsobit ztrátu kontroly nad nářadím.

2) ELEKTRICKÁ BEZPEČNOST

- Zástrčka napájecího kabelu nářadí musí odpovídat zásuvce. Zástrčku nikdy žádným způsobem neupravujte. U nářadí**

- chráněného zemněním nepoužívejte jakékoliv redukce zástrček.** Neupravované zástrčky a odpovídající zásuvky snižují riziko vzniku úrazu elektrickým proudem.
- b) **Nedotýkejte se uzemněných povrchů, jako jsou například potrubí, radiátory, elektrické sporáky a chladničky.** Při uzemnění vašeho těla hrozí zvýšené nebezpečí úrazu elektrickým proudem.
 - c) **Nevystavujte elektrické nářadí dešti nebo vlhkému prostředí.** Vnikne-li do elektrického nářadí voda, zvýší se riziko úrazu elektrickým proudem.
 - d) **S napájecím kabelem zacházejte opatrně. Nepoužívejte přírodní kabel k přenášení nářadí, tahání nebo vytahování zástrčky ze zásuvky. Zabraňte kontaktu kabelu s mastnými, horkými a ostrými předměty a pohyblivými částmi nářadí.** Poškozený nebo zapletený napájecí kabel zvyšuje riziko úrazu elektrickým proudem.
 - e) **Při práci s nářadím ve venkovním prostředí používejte prodlužovací kabely určené pro venkovní použití.** Použití kabelu určeného k venkovnímu použití snižuje riziko úrazu elektrickým proudem.
 - f) **Při práci s elektrickým nářadím ve vlhkém prostředí je nezbytně nutné použití v napájecím okruhu proudový chránič (RCD).** Použití proudového chrániče RCD snižuje riziko úrazu elektrickým proudem.
- ### 3) BEZPEČNOST OBSLUHY
- a) **Buďte pozorní, stále sledujte, co děláte a s elektrickým nářadím pracujte vždy s rozvahou. S elektrickým nářadím nepracujte, pokud jste unavení nebo pokud jste pod vlivem omamných látek, alkoholu nebo léků.** Chvilková nepozornost při práci s tímto nářadím může přivodit vážné zranění.
 - b) **Používejte prvky osobní ochrany. Vždy používejte prostředky k ochraně zraku.** Ochranné prostředky, jako jsou respirátor, neklouzavá pracovní obuv, ochranná přilba a chrániče sluchu snižují riziko poranění osob.
 - c) **Zabraňte náhodnému spuštění. Před připojením ke zdroji napětí nebo před vložením akumulátoru, zvednutím nebo přenášením nářadí zkontrolujte, zda je hlavní spínač vypnutý. Přenášení nářadí s rsem na hlavním spínači nebo připojení napájecího kabelu k elektrické síti, je-li hlavní spínač nářadí v poloze zapnuto, může způsobit úraz.**
 - d) **Před spuštěním nářadí se vždy ujistěte, zda nejsou v jeho blízkosti klíče nebo seřizovací přípravky.** Seřizovací klíče ponechané na nářadí mohou být zachyceny rotujícími částmi nářadí a mohou způsobit úraz.
 - e) **Nepřetěžujte se. Při práci vždy udržujte vhodný a pevný postoj.** To umožní lepší ovladatelnost nářadí v neočekávaných situacích.
 - f) **Vhodně se oblékejte. Nenoste volný oděv nebo šperky. Dbejte na to, aby se vaše vlasy, oděv a rukavice nedostaly do kontaktu s pohyblivými částmi.** Volný oděv, šperky nebo dlouhé vlasy mohou být pohyblivými díly zachyceny.
 - g) **Je-li nářadí vybaveno výstupem pro připojení odsávání a sběrným vakem, zkontrolujte tyto funkce a ujistěte se, zda jsou správně používány.** Použití takových zařízení může snížit rizika týkající se prachu.
- ### 4) POUŽITÍ ELEKTRICKÉHO NÁŘADÍ A JEHO ÚDRŽBA
- a) **Nepřetěžujte elektrické nářadí. Používejte pro vaši práci správný typ elektrického nářadí.** Při použití správného typu elektrického nářadí bude práce provedena lépe a bezpečněji.
 - b) **Pokud nelze hlavní spínač nářadí zapnout a vypnout, s nářadím nepracujte.** Každé elektrické nářadí s nefunkčním hlavním spínačem je nebezpečné a musí být opraveno.
 - c) **Před výměnou jakýchkoliv částí, příslušenství či jiných připojených součástí, před prováděním servisu nebo pokud nářadí nepoužíváte, odpojte je od elektrické sítě nebo vyjměte akumulátor.** Tato preventivní bezpečnostní opatření snižují riziko náhodného spuštění nářadí.
 - d) **Pokud nářadí nepoužíváte, uložte jej mimo dosah dětí a zabraňte nepovolaným osobám, které nejsou obeznámeny s jeho obsluhou nebo s tímto návodem, aby s nářadím pracovaly.** Výkonné nářadí je v rukou nekvalifikované obsluhy nebezpečné.
 - e) **Údržba elektrického nářadí. Zkontrolujte vychýlení nebo zablokování pohyblivých částí, poškození jednotlivých dílů a jiné okolnosti, které mohou ovlivnit chod nářadí. Pokud je nářadí poškozeno, nechejte jej opravit.** Mnoho nehod bývá způsobeno zanedbanou údržbou nářadí.

- f) **Řezné nástroje udržujte ostré a čisté.** Řádně udržované řezné nástroje s ostrými řeznými čepelemi se méně zanášejí a lépe se ovládají.
- g) **Elektrické nářadí, příslušenství, držáky nástrojů atd., používejte podle těchto pokynů a berte v úvahu podmínky pracovního prostředí a práci, kterou budete provádět.** Používání elektrického nářadí k jiným než určeným aplikacím může vést ke způsobení rizikových situací.

5) OPRAVY

- a) **Opravy elektrického nářadí svěřte kvalifikovanému technikovi, který bude používat pouze shodné náhradní díly.** Tím zajistíte bezpečný provoz nářadí.

Specifické doplňkové bezpečnostní předpisy pro vrtačky

- **Používejte ochranu sluchu.** Nadměrná hlučnost může způsobit ztrátu sluchu.
- **Při provádění prací, u kterých může dojít ke kontaktu pracovního nástroje se skrytým elektrickým vedením nebo s vlastním napájecím kabelem, držte nářadí za izolované povrchy.** Při kontaktu s "živým" vodičem se nechráněné kovové části nářadí stanou také "živé" a obsluha tak utrpí zásah elektrickým proudem.
- **Obrobek si k pevné podložce upněte pomocí svorek či jiným vhodným způsobem.** Přichycení obrobku rukou nebo opření obrobku o tělo je nestabilní a může vést ke ztrátě kontroly nad nářadím.
- **Používejte bezpečnostní brýle nebo jinou ochranu zraku.** Při vrtání dochází k odlétávání úlomků. Odlétávající úlomky mohou způsobit poranění zraku s trvalými následky.
- **Během použití dochází k velkému zahřátí vrtáků i vrtaček.** Proto používejte při práci rukavice.
- **Dbejte na to, aby byly rukojeti nářadí suché, čisté a aby nebyly znečištěny olejem nebo mazivem.** Doporučujeme vám používat gumové rukavice. Tak bude umožněna lepší ovladatelnost nářadí.

Jiná nebezpečí

Při práci s vrtačkami vznikají následující rizika:

- Zranění způsobená kontaktem s rotujícími nebo horkými částmi nářadí.

Přestože jsou dodržovány příslušné bezpečnostní předpisy a jsou používána bezpečnostní zařízení, nemohou být vyloučena jistá zbytková rizika. Mezi tato rizika patří:

- Poškození sluchu.
- Riziko přivření prstů při výměně příslušenství.
- Zdravotní rizika způsobená vdechováním prachu zviřeného při práci se dřevem.
- Riziko zranění způsobené odlétávajícími částicemi.
- Riziko zranění způsobené dlouhodobým použitím nářadí.

Štítky na nářadí

Na nářadí se nacházejí následující piktogramy:



Před použitím si přečtete návod k obsluze.



Používejte ochranu sluchu.



Používejte ochranu zraku.

UMÍSTĚNÍ KÓDU DATA VÝROBY (OBR. 1)

Datový kód, který obsahuje také rok výroby, je vytištěn na krytu nářadí.

Příklad:

2009 XX XX

Rok výroby

Obsah balení

Balení obsahuje:

- 1 Vrtačka
- 1 Klíč sklíčidla (DWD010, DWD014)
- 1 Návod k použití
- 1 Výkresovou dokumentaci
 - Zkontrolujte, zda během přepravy nedošlo k poškození nářadí, jeho částí nebo příslušenství.
 - Před zahájením pracovních operací věnujte dostatek času pečlivému pročtení a pochopení tohoto návodu.

Popis (obr. 1)



VAROVÁNÍ: Nikdy neprovádějte žádné úpravy nářadí ani jeho součástí. Mohlo

by došlo k poškození zařízení nebo zranění osob.

- a. Spínač s regulací otáček
- b. Zajišťovací tlačítko
- c. Přepínač chodu vpřed/vzad
- d. Sklíčidlo
- e. Chráníč napájecího kabelu
- f. Napájecí kabel
- g. Otočný regulátor otáček (DWD012S, DWD014, DWD014S)
- h. Hlavní rukojeť
- i. UMÍSTĚNÍ DATOVÉHO KÓDU

POUŽITÍ VÝROBKU

Tyto robustní vrtačky V.S.R. (s proměnnou rychlostí a reverzním chodem) jsou určeny k profesionálnímu vrtání.

NEPOUŽÍVEJTE ve vlhkém prostředí nebo v přítomnosti hořlavých kapalin nebo plynů.

Tyto výkonné vrtačky jsou profesionálním elektrickým nářadím.

ZABRAŇTE dětem, aby se s tímto nářadím dostaly do kontaktu. Pracují-li s tímto nářadím nezkušené osoby, je nutné zajištění dozoru.

Elektrická bezpečnost

Elektrický motor je určen pro provoz pouze pod jedním napětím. Vždy zkontrolujte, zda napětí v síti odpovídá napětí na výkonovém štítku nářadí.



Vaše nářadí DEWALT je chráněno dvojitou izolací v souladu s normou EN 60745; z tohoto důvodu není nutná ochrana uzemněním.

Dojde-li k poškození napájecího kabelu, musí být nahrazen speciálně připraveným kabelem, který zakoupíte u autorizovaného prodejce DEWALT.

Použití prodlužovacího kabelu

Je-li použití prodlužovacího kabelu nutné, použijte pouze schválený typ kabelu, který je vhodný pro příkon tohoto nářadí (viz technické údaje).

Minimální průřez vodiče je 1,5 mm². V případě použití navinovacího kabelu, odvířte vždy celou délku kabelu. Viz také níže uvedená tabulka.

V případě použití navinovacího kabelu vždy odvířte celou délku kabelu.

MONTÁŽ A SEŘÍZENÍ



VAROVÁNÍ: Z důvodu snížení rizika způsobení zranění před montáží nebo demontáží příslušenství, před seřízením nebo nastavením pily nebo před prováděním jejich oprav, vypněte nářadí a odpojte jej od zdroje napájecího napětí. Ujistěte se, zda je spouštěč v poloze VYPNUTO. Náhodné spuštění může způsobit zranění.

Přepínač chodu vpřed/vzad (obr. 1)

Přepínač chodu vpřed/vzad (c) se používá k vytažení vrtáku z těsných otvorů a k odvrtávání šroubků. Je umístěn nad spouští.

Zpětný chod otáček nastavíte tak, že NEJPRVE uvolníte spoušť a poté přesunete přepínací páčku vpravo (z pohledu obsluhy s uchopenou vrtačkou v provozní poloze).

Po ukončení prací se zpětným chodem vraťte přepínač do polohy chodu vpřed.

Sklíčidlo s upínáním násady pomocí klíče (obr. 1, 2, 3)

DWD010, DWD014

Modely DWD010 a DWD014 jsou vybaveny sklíčidlem s upínáním násady pomocí klíče (d).

VLOŽENÍ VRTÁKU NEBO JINÉHO PRACOVNÍHO PŘÍSLUŠENSTVÍ

1. Otáčením objímky rukou rozevřete čelisti sklíčidla a do něj zasuňte násadu vrtáku průměru okolo 19 mm (3/4"). Rukou objímku sklíčidla dotáhněte.
2. Do každého ze tří otvorů vložte klíč a sklíčidlo ve směru chodu hodinových ručiček dotáhněte. Je důležité sklíčidlo dotáhnout klíčem ve všech třech otvorech.

Násadu vyjmete tak, že klíčem zasunutým pouze v jednom z otvorů sklíčidlo otáčením proti směru chodu hodinových ručiček povolíte a poté jej uvolníte rukou.

SEJMUTÍ SKLÍČIDLA S UPÍNÁNÍM NÁSADY POMOCÍ KLÍČE (OBR. 2)

Do sklíčidla upněte kratší konec šestihránného imbusového klíče. Pomocí měkkého kladiva ostře udeřte proti směru chodu hodinových ručiček z pohledu na vrtačku ze přední strany. Tím dojde k povolení sklíčidla a bude je možné vyšroubovat rukou.

MONTÁŽ SKLÍČIDLA S UPÍNÁNÍM NÁSADY POMOCÍ KLÍČE (OBR. 3)

Skličidlo našroubujte na hřidel rukou, co nejvíce to půjde. Do skličidla upněte kratší konec šestihranného imbusového klíče a pomocí měkkého kladiva na něj ostře udeřte ve směru chodu hodinových ručiček.

Rychloupínací skličidlo (obr. 1, 4–6)

DWD014S

Modely DWD014S je pro vyšší pohodlí vybaven rychloupínacím skličidlem (d).

VLOŽENÍ VRTÁKU NEBO JINÉHO PRACOVNÍHO PŘÍSLUŠENSTVÍ

1. Uchopte jednou rukou zadní část objímky skličidla a druhou rukou použijte k otáčení přední poloviny skličidla proti směru chodu hodinových ručiček, jak je zobrazeno na obrázku 4. Otáčejte objímkou tak dlouho, aby mohlo dojít k upnutí požadovaného pracovního příslušenství.
2. Do skličidla zasuňte násadu vrtáku průměru okolo 19 mm (3/4") a uchopením rukou za zadní polovinu objímky skličidla s otáčením přední poloviny ve směru hodinových ručiček skličidlo dotáhněte. Poté, co je skličidlo téměř dotaženo, uslyšíte cvaknutí. Po 4–6 cvaknutích je násada ve skličidle pevně dotažena.
3. Chcete-li pracovní příslušenství uvolnit, opakujte výše uvedený krok 1.



VAROVÁNÍ: *Nepokoušejte se přitahovat vrtáky (nebo jiné příslušenství) uchopením přední části skličidla a otáčením nářadí. Mohlo by dojít k poškození skličidla nebo k zranění.*

DEMONTÁŽ RYCHLOUPÍNAČÍHO SKLÍČIDLA (OBR. 5)

Do skličidla upněte kratší konec šestihranného imbusového klíče (není součástí dodávky). Pomocí měkkého kladiva nebo kousku dřeva ostře udeřte na delší část klíče proti směru chodu hodinových ručiček. Tím dojde k povolení skličidla a bude je možné vyšroubovat rukou.

MONTÁŽ RYCHLOUPÍNAČÍHO SKLÍČIDLA (OBR. 6)

Skličidlo našroubujte na hřidel rukou, co nejvíce to půjde. Do skličidla upněte kratší konec šestihranného imbusového klíče (není součástí dodávky) a pomocí měkkého kladiva na delší

konec ostře udeřte ve směru chodu hodinových ručiček.

PROVOZ

Pokyny pro obsluhu



VAROVÁNÍ: *Vždy dodržujte bezpečnostní předpisy a platná nařízení.*

Spoušť (obr. 1)

Vrtačku uveďte do chodu stiskem spouště; vrtačku zastavíte uvolněním stisku spouště.

POZNÁMKA: Při zahájení vrtání děr bez středického otvoru, při vrtání do kovu, plastu nebo keramiky a při šroubování šroubů používejte nižší otáčky. Vyšší otáčky jsou vhodné k vrtání dřeva a vícevrstvých desek a při použití brusných a leštících násad.

NASTAVITELNÉ OTÁČKY

Spínač s regulací otáček (a) umožňuje ovládat rychlost otáčení—čím více je spoušť stlačena, tím jsou otáčky vyšší.

Chcete-li pracovat v režimu nepřetržitého chodu, stlačte a podržte spínač s regulací otáček, stiskněte zajišťovací tlačítko (b) a spínač s regulací otáček uvolněte.

Chcete-li vypnout nářadí z režimu nepřetržitého chodu, krátce stiskněte spínač a uvolněte jej. Po ukončení práce a před odpojením napájecího kabelu nářadí vždy vypněte.

Otočný regulátor otáček (obr. 1)

DWD014, DWD014S

Otáčky snížíte otočením regulátoru otáček (g) proti směru chodu hodinových ručiček. Otočením regulátoru ve směru chodu hodinových ručiček otáčky zvýšíte.

Správná poloha rukou (obr. 7)



VAROVÁNÍ: *Z důvodu snížení rizika vážného zranění, VŽDY používejte správný úchop nářadí, jak je uvedeno na obrázku 7.*



VAROVÁNÍ: *Z důvodu snížení rizika vážného zranění držte nářadí VŽDY bezpečně a očekávejte nenadálé reakce.*

Správná poloha rukou vyžaduje, abyste měli jednu ruku pod krytem nářadí a druhou ruku na hlavní rukojeti (h).

Vrtání



VAROVÁNÍ: Před prováděním jakéhokoliv nastavení nebo před nasazováním / snímáním příslušenství nebo přidavných zařízení, vypněte nářadí a odpojte akumulátor, abyste snížili riziko vážného úrazu.



VAROVÁNÍ: Chcete-li omezit riziko způsobení zranění, VŽDY se ujistěte, zda je obrobek řádně připevněn nebo upnut. Prováděte-li vrtání tenkého materiálu, použijte jako podložku dřevěný hranol, abyste zabránili poškození materiálu.

1. Používejte pouze nabroušené vrtáky. Pro vrtání DŘEVA použijte nízké otáčky a spirálové vrtáky, ploché vrtáky, hadovitě vrtáky nebo korunkové vrtáky. Pro vrtání KOVU použijte nízké otáčky a ocelové spirálové vrtáky nebo korunkové vrtáky.
2. Vždy vyvíjejte na nářadí tlak v ose vrtáku. Vyvíjejte takový tlak, aby bylo stále umožněno vrtání vrtáku a netlačte na nářadí tak, aby docházelo k zastavování motoru nebo k vychylování vrtáku.
3. Držte nářadí pevně oběma rukama, abyste mohli regulovat pohyby vrtáku. Není model vybaven boční rukojetí, držte nářadí jednou rukou za rukojeť a druhou rukou za akumulátor.



UPOZORNĚNÍ: Způsobí-li přetížení náhlý krut, může dojít k zastavení vrtáčky. Při práci vždy očekávejte, že může dojít k zastavení vrtáčky. Držte vrtáčku pevně, abyste mohli reagovat na tuto situaci a abyste zabránili způsobení zranění.

4. **DOJDE-LI K ZASEKNUTÍ VRTAČKY**, je to obvykle způsobeno přetížením nebo nesprávným použitím. **IHNED UVOLNĚTE SPOUŠŤ**, vytáhněte vrták z obrobku a určete příčinu zastavení. **NEZAPÍNEJTE A NEVYPÍNEJTE SPOUŠŤ, ABYSTE SE POKUSILI SPUSTIT ZASTAVENOU VRTAČKU — TAK BY MOHL DOJÍT K POŠKOZENÍ VRTAČKY.**
5. Chcete-li minimalizovat zaseknutí vrtáčky nebo porušení materiálu při provrtání, snižte

tlak na vrtáčku a nechejte vrták jednoduše proniknout poslední částí vrtaného otvoru.

6. Při vytažování vrtáku z vyvrtaného otvoru nechejte motor v chodu. Tak zabráníte zablokování vrtáku.
7. Má-li vrtáčka k dispozici regulované otáčky, použití průbojníku pro označení bodu vrtání není nutné. Při zahájení vrtání použijte nízké otáčky a jakmile bude díra dostatečně hluboká, aby bylo zamezeno vyskočení vrtáku z díry, zvyšováním tlaku na spouštěč spínač tyto otáčky zvyšujte.

VRTÁNÍ KOVU

Zahajte vrtání s nízkými otáčkami, postupně tyto otáčky zvyšujte na maximální výkon a současně vyvíjejte stálý tlak na nářadí. Plynulost vrtání a rovnoměrný odvod kovových pilin z vrtané díry signalizuje správnou rychlost vrtání. Při vrtání do kovu používejte mazivo. Výjimkou jsou litina a mosaz, které musí být vrtány na sucho.

POZNÁMKA: Velké díry v oceli (8 až 13 mm) mohou být vyvrtány snáze, jsou-li nejdříve vyvrtány vodící otvory (4 až 5 mm).

VRTÁNÍ DŘEVA

Zahajte vrtání s nízkými otáčkami, postupně tyto otáčky zvyšujte na maximální výkon a současně vyvíjejte stálý tlak na nářadí. Otvory do dřeva lze vrtat stejnými spirálovými vrtáky, jaké jsou používány při vrtání do kovu. Tyto vrtací násady se mohou přehřívat, pokud nebudou často vytažovány a nebudou ze žlábků vrtáků odstraněny štěpiny. Obrobky, které mají sklon k rozštípnutí, by měly být podloženy dřevěným hranolem.

ÚDRŽBA

Vaše nářadí DEWALT bylo zkonstruováno tak, aby pracovalo co nejdéle s minimálními nároky na údržbu. Dlouhodobá bezproblémová funkce zařízení závisí na jeho řádné údržbě a pravidelném čištění.



VAROVÁNÍ: Z důvodu snížení rizika způsobení zranění před montáží nebo demontáží příslušenství, před seřizením nebo nastavením pily nebo před prováděním jejich oprav, vypněte nářadí a odpojte jej od zdroje napájecího napětí. Ujistěte se, zda je spoušť v poloze VYPNUTO. Náhodné spuštění může způsobit zranění.

Uhlíky motoru

V nářadí DEWALT je používán zdokonalený systém pro výměnu uhlíků, který automaticky zastaví nářadí, jsou-li uhlíky nadměrně opotřebené. Tento systém zabraňuje vážnému poškození motoru. Nové sady uhlíků získáte v autorizovaných servisech DEWALT. Vždy používejte originální náhradní díly.



Mazání

Vaše nářadí nevyžaduje žádné další mazání.



Čištění



VAROVÁNÍ: *Provádějte vyfoukání pilin a nečistot z krytu motoru pomocí suchého stlačeného vzduchu, jakmile se vám bude zdát, že se nečistoty nahromadily kolem větracích otvorů. Při provádění tohoto úkonu údržby používejte schválenou ochranu zraku a masku proti prachu.*



VAROVÁNÍ: *K čištění nekovových součástí nářadí nikdy nepoužívejte rozpouštědla nebo jiné agresivní látky. Tyto chemikálie mohou plastové části nářadí poškodit. Používejte pouze tkaninu navlhčenou ve vodě a mýdlovém roztoku. Zabraňte proniknutí jakékoli kapaliny do vnitřních částí nářadí. Žádné části nářadí neponořujte do kapaliny.*

Doplňkové příslušenství



VAROVÁNÍ: *Protože jiné příslušenství, než je příslušenství nabízené společností DEWALT, nebylo s tímto výrobkem testováno, může být použití takového příslušenství nebezpečné. Chcete-li snížit riziko zranění, používejte s tímto nářadím pouze příslušenství doporučené společností DEWALT.*



UPOZORNĚNÍ: *Ke snížení vzniku úrazu by mělo být používáno pouze příslušenství ve velikostech nepřesahujících maximální hodnoty uvedené v technických datech.*

Další informace týkající se příslušenství získáte u autorizovaného prodejce.

Ochrana životního prostředí



Tříděný odpad. Tento výrobek nesmí být vyhozen do běžného domácího odpadu.

Pokud nebudete výrobek DEWALT dále používat nebo přejete-li si jej nahradit novým, nelikvidujte jej spolu s běžným komunálním odpadem.

Zařízení zlikvidujte podle platných pokynů o třídění a recyklaci odpadu.



Tříděný odpad umožňuje recyklaci a opětovné využití použitých výrobků a obalových materiálů. Opětovné použití recyklovaných materiálů pomáhá chránit životní prostředí před znečištěním a snižuje spotřebu surovin.

Při zakoupení nových výrobků vám prodejny, místní sběrný odpadů nebo recyklační stanice poskytnou informace o správné likvidaci elektroodpadů z domácnosti.

Společnost DEWALT poskytuje službu sběru a recyklace výrobků DEWALT po skončení jejich provozní životnosti. Chcete-li získat výhody této služby, odevzdejte prosím váš výrobek kterémukoli autorizovanému zástupci servisu, který nářadí odebere a zajistí jeho recyklaci.

Místo nejbližšího autorizovaného servisu DEWALT naleznete na příslušné adrese uvedené na zadní straně tohoto návodu. Seznam autorizovaných servisů DEWALT a podrobnosti o poprodejním servisu naleznete také na internetové adrese: **www.2helpU.com**.

ZÁRUKA

Společnost DeWALT je přesvědčena o kvalitě svých výrobků a nabízí mimořádnou záruku pro profesionální uživatele tohoto nářadí. Tato záruka je nabízena ve prospěch zákazníka a nijak neovlivní jeho zákonná záruční práva. Tato záruka platí ve všech členských státech EU a evropské zóny volného obchodu EFTA.

• 30 DNŮ ZÁRUKA VÝMĚNY •

Nejste-li s výkonem vašeho nářadí DeWALT zcela spokojeni, můžete jej do 30 dnů po zakoupení vrátit. Nářadí musí být v kompletním stavu jako při zakoupení a musí být dodáno na místo, kde bylo zakoupeno, kde bude provedena výměna nebo navrácení peněz. Nářadí musí být v uspokojivém stavu a musí být předložen doklad o jeho zakoupení.

• JEDNOROČNÍ SMLOUVA NA BEZPLATNÝ SERVIS •

Musí-li být během 12 měsíců po zakoupení provedena údržba nebo servis vašeho nářadí DeWALT, máte nárok na jedno bezplatné provedení tohoto úkonu. Tento úkon bude bezplatně proveden v autorizovaném servisu DeWALT. K nářadí musí být předložen doklad o jeho zakoupení. Tato oprava zahrnuje i práci. Tento bezplatný servis se nevztahuje na příslušenství a náhradní díly, pokud nejsou také kryty zárukou.

• JEDNOROČNÍ PLNÁ ZÁRUKA •

Dojde-li během 12 měsíců od zakoupení výrobku DeWALT k poškození tohoto výrobku z důvodu závady materiálu nebo špatného dílenského zpracování, společnost DeWALT zaručuje bezplatnou výměnu všech poškozených částí - nebo dle našeho uvážení - bezplatnou výměnu celého nářadí, za předpokladu, že:

- Závada nevznikla v důsledku neodborného zacházení.
- Výrobek byl vystaven běžnému použití a opotřebování.
- Výrobek nebyl opravován neoprávněnými osobami.
- Byl předložen doklad o zakoupení;
- Byl výrobek vrácen kompletní s původními komponenty.

Požadujete-li reklamaci, kontaktujte prodejce u kterého jste výrobek zakoupili nebo vyhledejte autorizovanou servisní organizaci. Seznam autorizovaných servisů DeWALT a podrobnosti o poprodejním servisu naleznete také na internetové adrese: **www.2helpU.com**.

STANLEY BLACK & DECKER CZECH REPUBLIC S.R.O.

Tůrkova 5b
149 00 Praha 4
Česká Republika
Tel.: 00420 261 009 772
Fax: 00420 261 009 784
Servis: 00420 244 403 247
www.dewalt.cz
obchod@sbdinc.com

STANLEY BLACK & DECKER SLOVAKIA S.R.O.

Vysoká 2/b
811 06 Bratislava
Tel.: 00420 261 009 772
Fax: 00420 261 009 784
www.dewalt.sk
obchod@sbdinc.com

BAND SERVIS

K Pasekám 4440
760 01 Zlín
Tel.: 00420 577 008 550,1
Fax: 00420 577 008 559
www.bandservis.cz
bandservis@bandservis.cz

BAND SERVIS

Paulínska 22
917 01 Trnava
Tel.: 00421 335 511 663
Fax: 00421 335 512 624
www.bandservis.sk
p.talajka@bandservis.sk

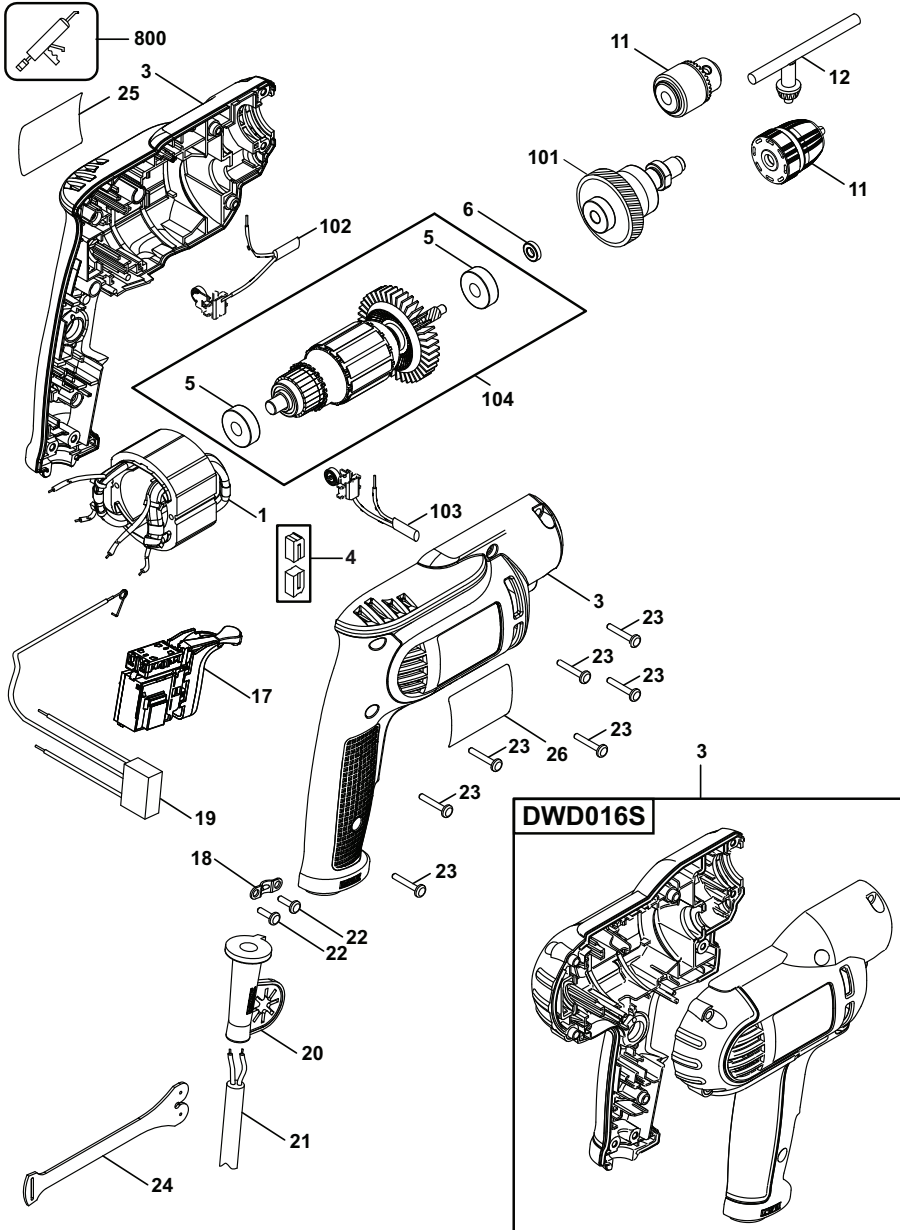
Právo na případné změny vyhrazeno.

06/2014

DEWALT

DWD010 - DWD012 - DWD012S - DWD014 -
DWD014S - DWD015 - DWD016 - DWD016S

TYP.
1



E15687 / NO31853

WWW.2helpU.com

21 - 05 - 09



CZ ZÁRUČNÍ LIST

SK ZÁRUČNÝ LIST



TYP VÝROBKU:

CZ	Výrobní kód	Datum prodeje	Razítko prodejny Podpis
SK	Výrobný kód	Dátum predaja	Pečiatka predajne Podpis

CZ Dokumentace záruční opravy		SK Dokumentácia záručnej opravy				
CZ	Číslo	Datum příjmu	Datum zakázky	Číslo zakázky	Závada	Razítko Podpis
SK	Číslo dodávky	Dátum príjmu	Dátum opravy	Číslo objednávky	Porucha	Pečiatka Podpis

CZ
Adresy servisu
Band servis
Klásterského 2
CZ-140 00 Praha 4
Tel.: 00420 244 403 247
Fax: 00420 241 770 167

CZ
Band servis
K Pasekám 4440
CZ-760 01 Zlín
Tel.: 00420 577 008 550,1
Fax: 00420 577 008 559
<http://www.bandservis.cz>

SK
Adresa servisu
Band servis
Paulínska ul. 22
SK-917 01 Trnava
Tel.: 00421 335 511 063
Fax: 00421 335 512 624