

SENCOR®

SWK 1715SS



CZ ■ Rychlovarná konvice

Návod k použití v originálním jazyce

ČTĚTE POZORNĚ A USCHOVEJTE JE PRO BUDOUCÍ POUŽITÍ.**Obecná upozornění**

- Tento spotřebič mohou používat děti ve věku 8 let a starší a osoby se sníženými fyzickými, smyslovými nebo mentálními schopnostmi nebo s nedostatkem zkušeností a znalostí, pokud jsou pod dozorem nebo byly poučeny o používání spotřebiče bezpečným způsobem a rozumí případným nebezpečím.
- Čištění a údržbu prováděnou uživatelem nesmějí provádět děti, pokud nejsou starší 8 let a pod dozorem.
- Udržujte spotřebič a jeho přívod mimo dosah dětí mladších 8 let.
- Děti si se spotřebičem nesmějí hrát.
- Pokud je přívodní kabel poškozen, jeho výměnu svěřte odbornému servisnímu středisku, aby se zabránilo vzniku nebezpečné situace. Spotřebič s poškozeným přívodním kabelem je zakázáno používat.
- Tento spotřebič je určen pro použití v domácnosti a podobných prostorách, jako jsou:
 - kuchyňské kouty v obchodech, kancelářích a ostatních pracovištích;
 - v zemědělství;
 - pro hosty v hotelích, motelech a jiných obytných oblastech;
 - v podnicích zajišťujících nocleh se snídaní.
- Spotřebič nemyjte pod tekoucí vodou ani jej neponořujte do vody nebo jiné tekutiny.
- Pokud je rychlovarná konvice přeplněna, může dojít k vystříknutí vroucí vody.



Výstraha:

Neotvírejte víko konvice během provozu a dokud se vaří voda.



Výstraha:

Zabraňte políť zástrčky.

- Povrchy spotřebiče, které jsou ve styku s pokrmem, vždy čistěte dle pokynů v tomto návodu.



Výstraha:

Nesprávné používání může vést ke zranění.

- Povrch topného tělesa obsahuje po ukončení činnosti zbytkové teplo.

ELEKTRICKÁ BEZPEČNOST

- Před připojením varné konvice k síťové zásuvce se ujistěte, že se napětí uvedené na typovém štítku konvice shoduje s elektrickým napětím zásuvky.
- Varnou konvici připojujete pouze k řádně uzemněné zásuvce.



Upozornění:

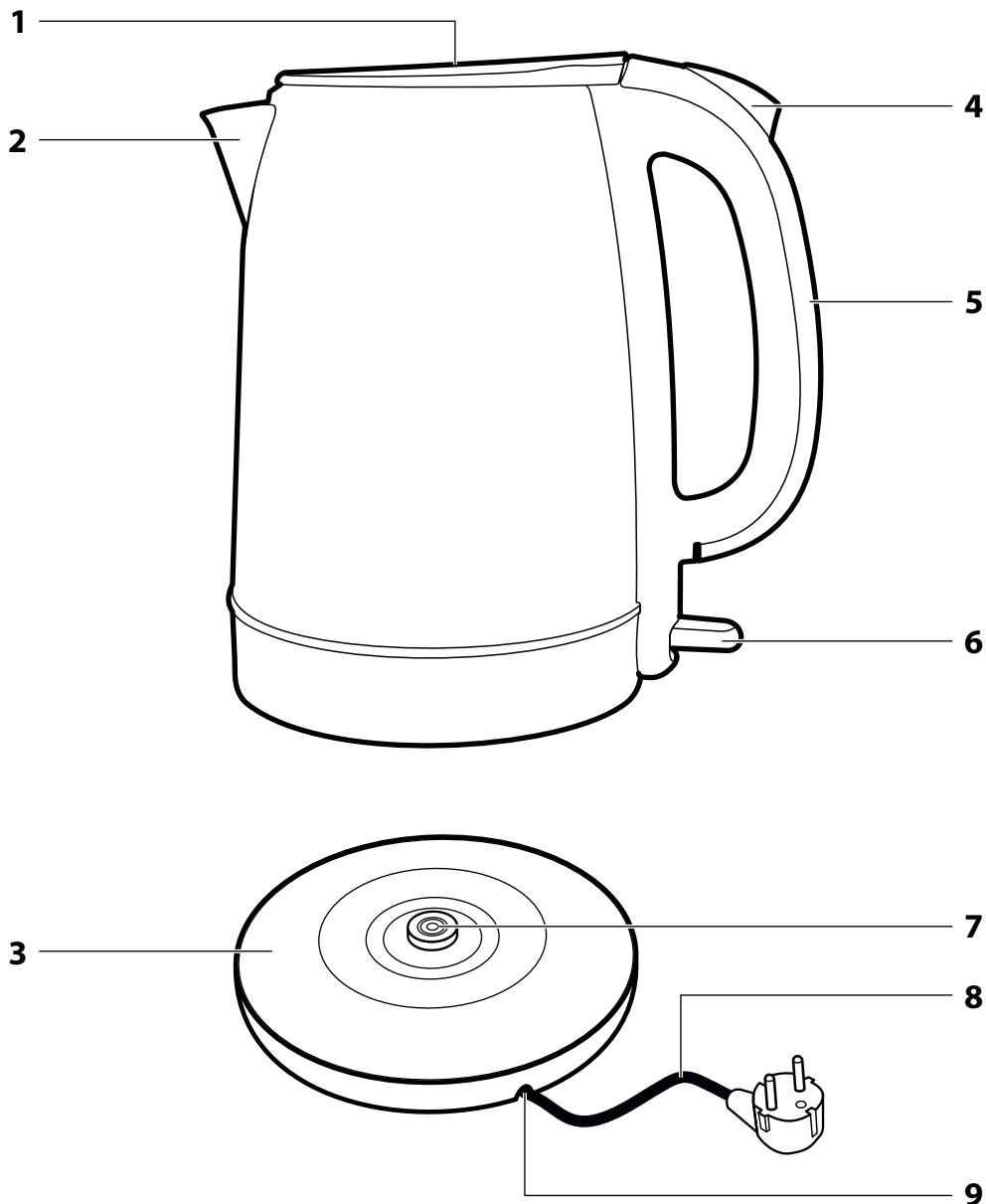
Tato varná konvice není určena k ovládání prostřednictvím programátoru, vnějšího časového spínače nebo dálkového ovládání.

- Varnou konvici nikdy nepoužívejte v bezprostředním okolí vany, sprchy nebo bazény.
- Varnou konvici ani její podstavec neomývejte pod tekoucí vodou a neponořujte ji ani její podstavec do vody nebo jiné tekutiny.
- Varnou konvici vždy odpojte od síťové zásuvky, pokud ji nebudete používat, před přemístěním nebo čistěním.
- Dbejte na to, aby se síťový kabel nedostal do kontaktu s vodou nebo vlhkostí.
- Dbejte na to, aby nedošlo k políť konektoru při umísťování konvice na podstavec a při jejím zdvihání z podstavce.
- Na síťový kabel nepokládejte těžké předměty. Dbejte na to, aby síťový kabel nevisel přes okraj stolu nebo aby se nedotýkal horkého povrchu.
- Neodpojujte varnou konvici od síťové zásuvky tahem za síťový kabel. Mohlo by dojít k poškození síťového kabelu nebo síťové zásuvky. Kabel odpojujte od zásuvky tahem za vidlici síťového kabelu.
- Pokud je síťový kabel poškozen, výměnu svěřte odbornému servisu. Varnou konvici s poškozeným síťovým kabelem nebo vidlicí síťového kabelu je zakázáno používat.
- Abyste se vyvarovali nebezpečí úrazu elektrickým proudem, neopravujte varnou konvici sami ani ji nijak neupravujte. Veškeré opravy této varné konvice svěřte autorizovanému servisnímu středisku. Zásahem do spotřebiče během platnosti záruky se vystavujete riziku ztráty záručních plnění.

BEZPEČNOST PŘI POUŽÍVÁNÍ

- Varnou konvici neumísťujte na parapety oken nebo na nestabilní povrchy. Varnou konvici vždy umísťujte na stabilní, rovný a suchý povrch.
- Varnou konvici používejte pouze s podstavcem, který je s ní dodáván. Podstavec dodávaný s touto varnou konvici nepoužívejte pro jiné typy varných konvic.
- Varnou konvici používejte pouze k vaření vody.
- Ačkoliv je varná konvice chráněna proti poškození při náhodném spuštění bez vody, nespouštějte ji naprázdno. Nesprávné používání může nepříznivě ovlivnit funkci a životnost konvice.
- Před plněním vždy sejměte konvici z podstavce.
- Před spuštěním konvice se ujistěte, že víko je řádně uzavřeno. Neotevírejte víko ani s ním nijak nemanipulujte, dokud se voda vaří.
- Při vaření vody dochází k zahřívání těla konvice. Nedotýkejte se zahřátého povrchu. Mohlo by dojít k popálení pokožky. Ke zdvihnutí a přenašení varné konvice používejte rukojet.
- Během vaření vody nebo používání funkce udržování teploty (dle modelu konvice) nevkládejte do konvice nebo nenechávejte v konvici žádné předměty nebo kuchyňské pomůcky (např. lžíci na míchání a servírování pokrmu).
- Při manipulaci s konvicí naplněnou horkou vodou dbejte zvýšené opatrnosti.
- Při vylévání vody z konvice dbejte zvýšené opatrnosti, aby nedošlo k opaření vroucí vodou nebo párou.
- Varnou konvici nepokládejte na elektrický ani plynový vaříč nebo do jeho blízkosti, neumísťujte ji do blízkosti otevřeného ohně nebo zařízení, které je zdrojem tepla.
- Čištění provádějte dle instrukcí uvedených v kapitole Čištění a údržba.
- Konvici nepoužívejte, pokud nefunguje správně, pokud upadla na zem, pokud byla ponořena do vody, vykazuje-li viditelné známky poškození nebo je-li netěsná. Předjte ji autorizovanému servisnímu středisku ke kontrole nebo opravě.

A



Rychlovarná konvice

Návod k použití

- Před použitím tohoto spotřebiče se prosím seznamte s návodem k jeho obsluze, a to i v případě, že jste již obeznáni s používáním spotřebičů podobného typu. Spotřebič používejte pouze tak, jak je popsáno v tomto návodu k použití. Návod uschovejte pro případ další potřeby. Pokud předáváte spotřebič jiné osobě, zajistěte, aby u něj byl přiložen tento návod k použití.
- Spotřebič pečlivě vybalte a dejte pozor, abyste nevyhodili žádnou část obalového materiálu dřive, než najdete všechny jeho součásti. Minimálně po dobu trvání zákonného práva z vadného plnění, případně záruky za jakost doporučujeme uschovat originální přepravní karton, balicí materiál, pokladní doklad a potvrzení o rozsahu odpovědnosti prodávajícího nebo záruční list. V případě přepravy doporučujeme zabalit spotřebič opět do originální krabice od výrobce.

POPIS

A1 Víko	A6 Spínač zapnuto/vypnuto s podsvícením
A2 Výlevka s filtračním sítím (uvnitř)	A7 Středový konektor
A3 Podstavec	A8 Síťový kabel
A4 Tlačítko pro otevření víka	A9 Drážka pro napájecí kabel
A5 Rukojeť	

PŘED PRVNÍM POUŽITÍM

- Z rychlovarné konvice a jejího podstavce sejměte veškerý obalový materiál.
- Konvici naplňte čistou vodou až k rysce maxima (MAX) konvice. Vodu převarťe a obsah konvice vyprázdněte. Tento postup opakujte 2krát až 3krát. Pro uvaření vody postupujte dle pokynů uvedených v kapitole Použití.

POUŽITÍ



Upozornění:

Rychlovarná konvice je určena pouze pro ohřev vody. Nikdy v ní neohřívajte jiné tekutiny ani látky.

- Nastavte požadovanou délku síťového kabelu a vtačte jej do drážky v podstavci. Podstavec umístěte na stabilní, rovný a čistý povrch.
- Konvici naplňte požadovaným množstvím vody. Můžete ji plnit výlevkou nebo po otevření víka plnicím otvorem. Pro otevření víka stiskněte tlačítko **A4**. Hladina vody musí dosahovat alespoň k rysce minima (MIN), ale nesmí přesahovat rysku maxima (MAX). Po naplnění konvice řádně uzavřete víko.



Upozornění:

Konvici nikdy nenaplnějte, když je umístěna na podstavci.

- Konvici umístěte na podstavec. Vidlici síťového kabelu připojte k zásuvce a stlačením spínače **A6** dolů uveďte konvici do chodu. Rozsvítí se podsvícení spínače.



Upozornění:

Konvici nikdy nespouštějte naprázdno bez vody. Nesprávné používání konvice může nepříznivě ovlivnit její funkci a životnost.

- Jakmile se uvaří voda, konvice se automaticky vypne a podsvícení zhasne.



Poznámka:

Chod konvice můžete kdykoli přerušit nastavením spínače **A6** nahoru (vypnuto).

- Uvařenou vodu nalijte do připravené nádoby, hrnku či šálku. Při přenášení držte konvici svisle, a to zejména tehdy, je-li naplněna až k rysce maxima.
- Pokud chcete konvici znovu naplnit a ohřát ihned po nalití, vyčkejte přibližně 30-60 sekund. Při otvírání víka dbejte zvýšené opatrnosti, aby nedošlo k opaření unikající párou.
- Po ukončení používání odpojte síťový kabel od zásuvky. Konvici vyprázdněte a nechte vychladnout.

OCHRANA PROTI VAŘENÍ BEZ VODY

Zapněte-li omylem konvici bez vody, termostat po dosažení určité teploty automaticky přeruší elektrický obvod. Spínač **A7** se vrátí nahoru do polohy vypnuto a podsvícení zhasne. Konvici lze znovu spustit po několika minutách, až dojde k ochlazení topného dna.



Upozornění:

I když je konvice vybavena ochranou proti vaření bez vody, nespouštějte ji naprázdno. Nesprávné používání konvice může nepříznivě ovlivnit její funkci a životnost.

ČIŠTĚNÍ A ÚDRŽBA



Upozornění:

Před jakýmkoliv čištěním nebo údržbou vždy odpojte podstavec od zásuvky elektrického napětí a konvici nechte vychladnout. Varnou konvici, její podstavec ani síťový kabel neomyvejte pod tekoucí vodou a neponořujte je do vody nebo jiné tekutiny.

- K čištění vnějších částí konvice používejte suchý hadřík nebo hadřík navlhčený ve slabém roztoku neutrálního kuchyňského saponátu. Nikdy nepoužívejte ředidla, čistící prostředky s abrazivním účinkem apod. Po omytí otřete povrch čistým, mírně navlhčeným hadříkem a poté jej vytřete dosucha.
- Vnitřní část konvice otřete měkkou houbovkou nebo čistým hadříkem, namočeným do čisté teplé vody. Na vnitřní část nepoužívejte saponát ani jiné chemické prostředky. Po očištění konvici několikrát vypláchněte čistou vodou.
- K čištění podstavce používejte pouze suchý hadřík.

Čištění filtračního sítka

- Vyjmatelné filtrační sítko slouží k zadržování vodního kamene, čímž zamezuje, aby se při nalévání vody dostal do šálku. Filtr čistěte pravidelně pod čistou tekoucí vodou za použití jemného nylonového kartáčku, anebo jej ponořte na několik hodin do roztoku octa a vody (doporučené ředění 1:2). Po aplikaci roztoku omyjte filtr pod čistou tekoucí vodou.

Odstraňování vodního kamene

- Při běžném užívání dochází k usazování nečistot z vody a vytvoří se tzv. vodní kámen. Ten může negativně ovlivnit životnost konvice a znehodnotit chuť i vzhled vašeho nápoje, proto jej pravidelně odstraňujte v závislosti na frekvenci používání konvice.
- Při průčištění konvice s frekvencí 3krát až 5krát denně doporučujeme odstraňovat vodní kámen:
 - 1krát za měsíc v oblastech s tvrdou a velmi tvrdou vodou;
 - 1krát za dva až tři měsíce v oblastech s měkkou a středně tvrdou vodou.
- Vyčištění vodního kamene lze provést pomocí běžně dostupných přípravků na odstranění vodního kamene (podle návodu výrobce) nebo použít:
 - 8% bílý ocet, běžně dostupný v obchodech. Konvici naplňte 1 l vody a ¼ l octa. Roztok přiveďte k varu a nechte jej odstát v konvici po dobu 2 hodin. Poté konvici vyprázdněte a před dalším použitím v ní nechte 4krát až 5krát převarit čistou vodu.
 - kyselinu citrónovou. Ve varné konvici převarťe 1 l vody, do převarěné vody přidejte 30 g kyseliny citrónové a roztok nechte odstát cca 30 minut. Poté konvici vyprázdněte a před dalším použitím v ní nechte 4krát až 5krát převarit čistou vodu.

TECHNICKÉ ÚDAJE

Jmenovitý rozsah napětí.....	220–240 V
Jmenovitý kmitočet.....	50/60 Hz
Jmenovitý příkon.....	1 850 – 2 200 W
Objem.....	1,7 l

Změny textu a technických parametrů vyhrazeny.

POKYNY A INFORMACE O NAKLÁDÁNÍ S POUŽITÝM OBALEM

Použitý obalový materiál odložte na místo určené obcí k ukládání odpadu.

LIKVIDACE POUŽITÝCH ELEKTRICKÝCH A ELEKTRONICKÝCH ZAŘÍZENÍ



Tento symbol na produktech nebo v průvodních dokumentech znamená, že použité elektrické a elektronické výrobky nesmí být přidány do běžného komunálního odpadu. Ke správné likvidaci, obnově a recyklaci předejte tyto výrobky na určená sběrná místa. Alternativně v některých zemích Evropské unie nebo jiných evropských zemích můžete vrátit své výrobky místnímu prodejci při koupi ekvivalentního nového produktu.

Správnou likvidací tohoto produktu pomůžete zachovat cenné přírodní zdroje a napomáháte prevenci potenciálních negativních dopadů na životní prostředí a lidské zdraví, což by mohly být důsledky nesprávné likvidace odpadů. Další podrobnosti si vyžádejte od místního úřadu nebo nejbližšího sběrného místa. Při nesprávné likvidaci tohoto druhu odpadu mohou být v souladu s národními předpisy uděleny pokuty.

Pro podnikové subjekty v zemích Evropské unie

Chcete-li likvidovat elektrická a elektronická zařízení, vyžádejte si potřebné informace od svého prodejce nebo dodavatele.

Likvidace v ostatních zemích mimo Evropskou unii

Tento symbol je platný v Evropské unii. Chcete-li tento výrobek zlikvidovat, vyžádejte si potřebné informace od správném způsobu likvidace od místních úřadů nebo od svého prodejce.



Tento výrobek splňuje veškeré základní požadavky směrnic EU, které s ním vztahují.