



CZ ■ Kuchyňský robot

Návod k použití v originálním jazyce

ČTĚTE POZORNĚ A USCHOVEJTE JE PRO BUDOUCÍ POUŽITÍ.

Obecná upozornění

- Tento spotřebič nesmějí používat děti. Udržujte spotřebič a jeho přívod mimo dosah dětí.
- Spotřebiče mohou používat osoby se sníženými fyzickými, smyslovými či mentálními schopnostmi nebo nedostatkem zkušeností a znalostí, pokud jsou pod dozorem nebo byly poučeny o používání spotřebiče bezpečným způsobem a rozumí případným nebezpečím.
- Děti si se spotřebičem nesmějí hrát.
- Čištění a údržbu prováděnou uživatelem nesmějí provádět děti.
- Pokud je přívodní kabel poškozen, jeho výměnu svěřte odbornému servisnímu středisku, aby se zabránilo vzniku nebezpečné situace. Spotřebič s poškozeným přívodním kabelem je zakázáno používat.



Varování:

Nesprávné používání může vést ke zranění.

- Při manipulaci s nástavci a při jejich čištění buďte opatrní.
- Povrchy spotřebiče, které jsou ve styku s pokrmem, vždy čistěte dle pokynů v tomto návodu.
- Spotřebič vždy vypněte a odpojte od síťové zásuvky, pokud jej nebudete používat a pokud ho necháváte bez dozoru, před montáží, demontáží, čištěním nebo jeho přemístěním.
- Před výměnou příslušenství nebo přístupných částí, které se při používání pohybují, vypněte spotřebič a odpojte ho od napájení.

- Tento spotřebič mohou používat osoby se sníženými fyzickými, smyslovými či mentálními schopnostmi nebo s nedostatkem zkušeností a znalostí, pokud jsou pod dozorem nebo byly poučeny o používání spotřebiče bezpečným způsobem a rozumí případným nebezpečím.
- Spotřebič nesmí používat děti ani si s ním nesmějí hrát. Spotřebič a jeho přírodní kabel udržujte mimo dosah dětí.
- Před připojením spotřebiče k síťové zásuvce se ujistěte, že se shoduje nominální napětí uvedené na jeho typovém štítku s napětím ve vaší zásuvce.
- Nikdy nepoužívejte příslušenství, které není dodáváno s tímto spotřebičem nebo není výslovně doporučeno výrobcem pro tento typ spotřebiče.
- Spotřebič je určen pro použití v domácnosti. Nepoužívejte jej pro komerční účely, v průmyslovém prostředí nebo venku nebo k jiným účelům, než pro které je určen.
- Spotřebič vždy umísťujte na rovný, suchý a stabilní povrch. Nepokládejte jej na elektrický nebo plynový vaříč, do blízkosti otevřeného ohně nebo zařízení, které jsou zdrojem tepla.



Nevkládejte ruce do prostoru, který je označen tímto symbolem. Jinak by mohlo dojít k úrazu, pokud je multifunkční hlava odklopena a není řádně aretována v horní poloze.

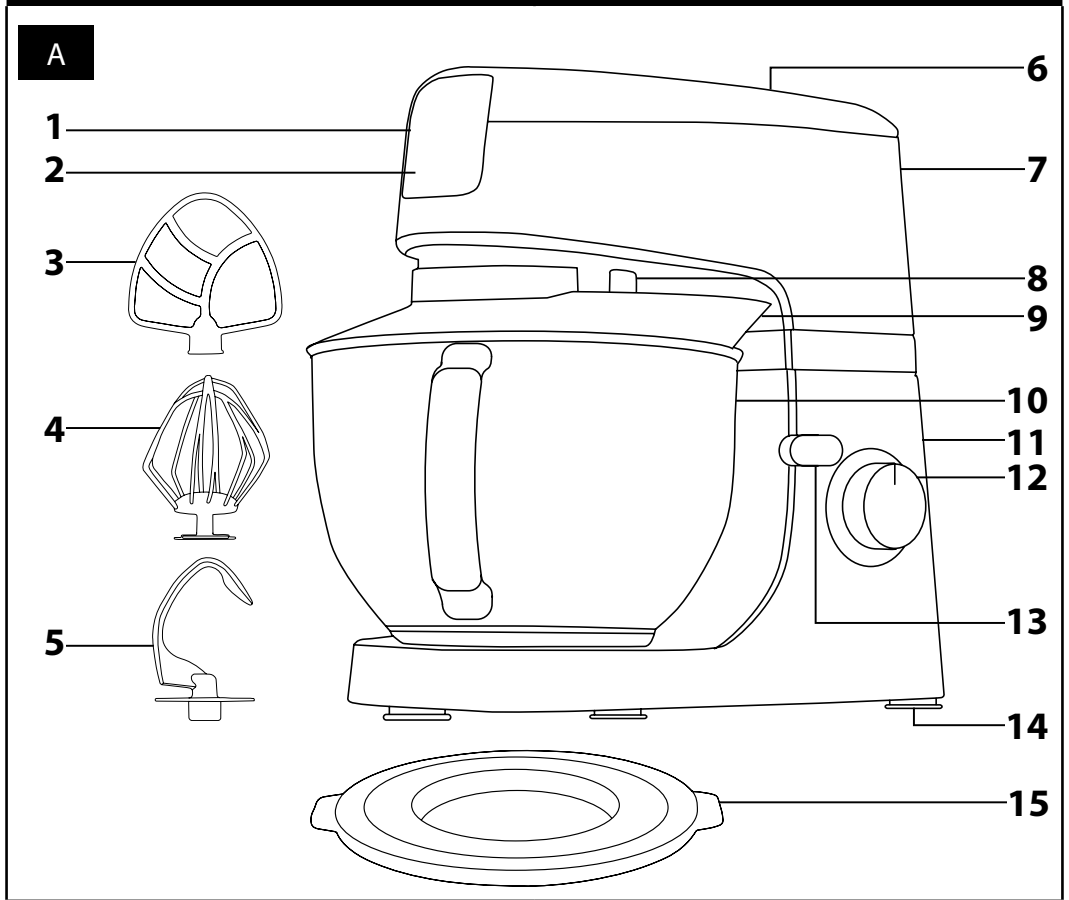
- Nikdy nepoužívejte více typů nástavců současně.
- Před uvedením spotřebiče do chodu se ujistěte, že je správně sestaven a že multifunkční hlava je sklopena do horizontální polohy. Z bezpečnostních důvodů je tento spotřebič vybaven pojistkou, která neumožní spuštění motoru, pokud je multifunkční hlava odklopena.
- Pokud dojde k odklopení multifunkční hlavy během provozu, chod spotřebiče se automaticky zastaví. Po sklopení multifunkční hlavy do horizontální pracovní polohy nedojde k automatickému obnovení chodu spotřebiče. Pro obnovení chodu je třeba nejprve nastavit regulátor do polohy OFF (vypnuto) a poté znovu zvolit požadovanou rychlost.
- Nedotýkejte se rotujících částí spotřebiče a dbejte na to, aby se do jejich blízkosti nedostaly cizí předměty, jako např. oblečení, vlasy apod. Mohlo by dojít k úrazu nebo poškození spotřebiče.
- Jestliže nějaký předmět, jako například lžice nebo vařečka, spadne do mísy během provozu, okamžitě nastavte regulátor rychlosti do polohy OFF (pohotovostní režim) a přírodní kabel odpojte od zásuvky. Vyčkejte, až se zastaví rotující část, a poté předmět vyjměte.
- Pokud se přísady přichycují k nástavci nebo stěnám mísy, spotřebič vypněte, odpojte od síťové zásuvky a vyčkejte, až se zastaví rotující část. Silikonovou stěrkou očistěte nástavec a stěny mísy. Poté můžete spotřebič opět uvést do chodu.
- Dbejte na to, aby se při provozu do plnicího otvoru mlýnku na maso nedostaly vlasy, oblečení nebo jiné předměty. Do plnicího otvoru vkládejte pouze suroviny, které mají být zpracovány.
- Nikdy nepoužívejte prsty nebo jiné předměty k protlačení přísad plnicím otvorem mlýnku na maso. K tomuto účelu slouží přítlak, který je součástí příslušenství.
- Pokud je nástavec na strouhání a krájení v provozu, dbejte na to, aby se do blízkosti plnicího otvoru nedostaly vlasy, oblečení nebo jiné předměty. Do plnicího otvoru vkládejte pouze suroviny, které mají být zpracovány.
- Nepoužívejte prsty nebo jiné předměty k protlačení surovin plnicím otvorem nástavce na strouhání a krájení. K tomuto účelu slouží přítlak, který je součástí příslušenství tohoto nástavce.
- Nástavec na strouhání a krájení není určen k zpracování zmrazených potravin, skořápek ořechů, kávových zrn, tvrdých pecek apod.

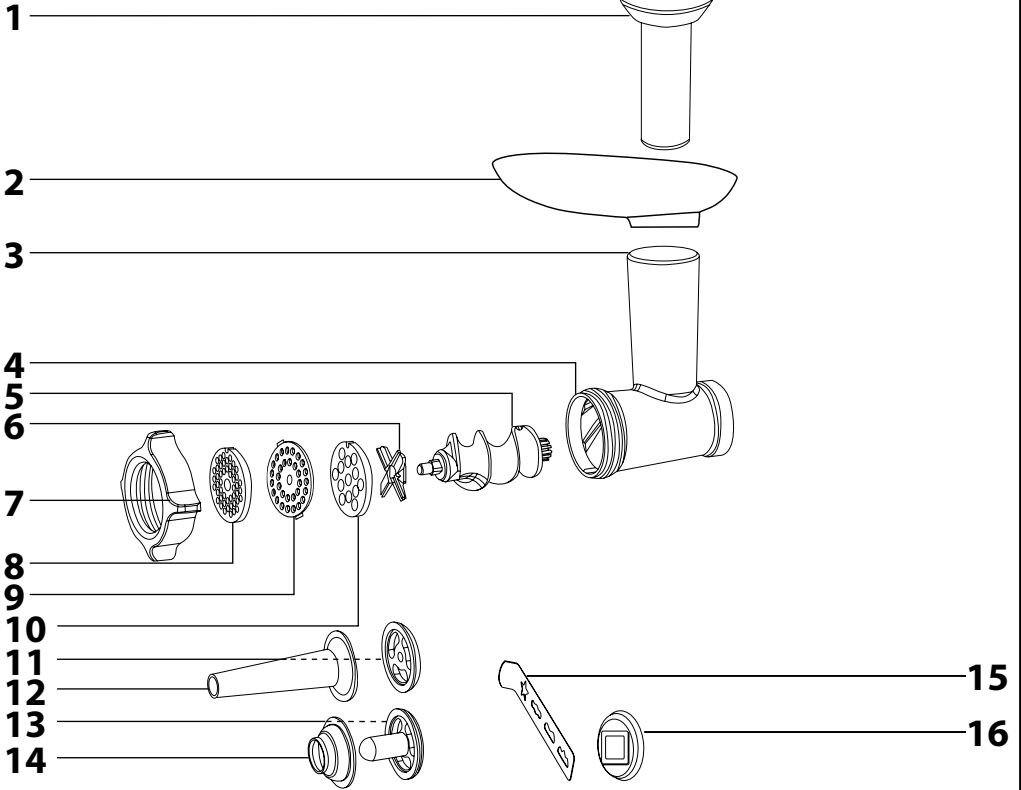
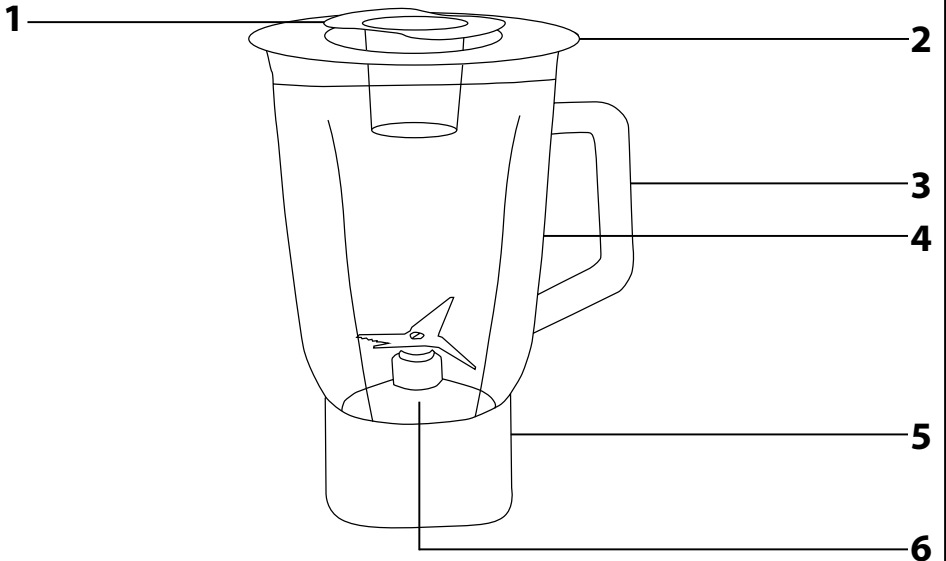
Varování:

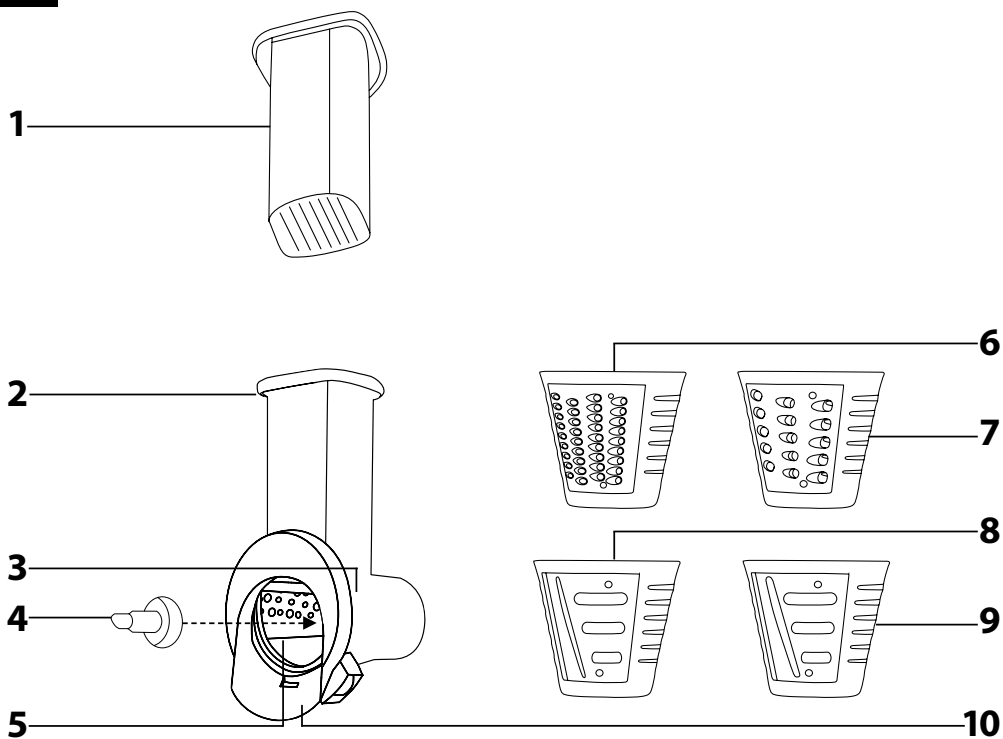
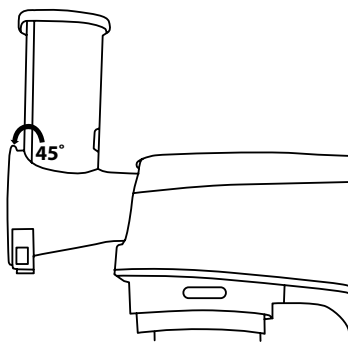
Nesprávné používání může vést ke zranění.



- Při manipulaci s mlecím nožem mlýnku na maso a nožovou jednotkou mixéru dbejte zvýšené opatrnosti, aby nedošlo k poranění o ostří. Zvýšená pozornost musí být věnována při vyprazdňování nádoby mixéru, při vyjímání nožové jednotky z nádoby, při vyjímání mlecího nože z komory a při čištění.
- Nepokoušejte se mlít kosti, skořápky ořechů nebo jiné tvrdé suroviny.
- V mixovací nádobě lze zpracovávat horké tekutiny o teplotě až do 55 °C. Při manipulaci s horkými tekutinami a potravinami dbejte zvýšené opatrnosti. Horká pára nebo rozstříknutí horkých tekutin a potravin může způsobit opaření. Nikdy nespouštějte mixér bez řádně nasazeného víka. Pokud zpracováváte horké tekutiny, neodnímejte během provozu vnitřní víčko. Nedotýkejte se zahřátého povrchu. Pro přenášení zahřáté mixovací nádoby použijte rukojetě.
- Maximální doba nepřetržitého provozu je 10 minut. V režimu hnětení nepřekračujte maximální dobu provozu 5 minut a při použití mixéru nepřekračujte dobu provozu 2 minut. Před dalším spuštěním nechejte spotřebič 30 minut vychladnout.
- Spotřebič vždy vypněte a odpojte od síťové zásuvky, pokud jej nebudete používat, pokud ho necháváte bez dozoru a před montáží, demontáží, čištěním nebo jeho přemístěním. Před demontáží spotřebiče a výměnou příslušenství nebo přístupných částí, které se při používání pohybují, vyčkejte, až se pohyblivé části zastaví.
- Čištění provádějte dle pokynů uvedených v kapitole Čištění a údržba.
- Spotřebič nemyjte pod tekoucí vodou ani jej neponořujte do vody nebo jiné tekutiny.
- Spotřebič nespouštějte naprázdno. Nesprávné používání spotřebiče může nepříznivě ovlivnit jeho životnost.
- Dbejte na to, aby se vidlice síťového kabelu nedostala do kontaktu s vodou nebo vlhkostí. Na síťový kabel nepokládejte těžké předměty. Dbejte na to, aby síťový kabel nevisel přes okraj stolu nebo aby se nedotýkal horkého povrchu.
- Síťový kabel odpojujte od zásuvky tahem za zástrčku, nikoli za kabel. Jinak by mohlo dojít k poškození síťového kabelu nebo zásuvky.
- Pokud je síťový kabel poškozen, výměnu světe odbornému servisnímu středisku. Spotřebič s poškozeným síťovým kabelem je zakázáno používat.
- Abyste se vyvarovali nebezpečí úrazu elektrickým proudem, neopravujte spotřebič sami ani ho nijak neupravujte. Veškeré opravy světe autorizovanému servisnímu středisku. Zásahem do spotřebiče se vystavujete riziku ztráty zákonného práva z vadného plnění, případně záruky za jakost.



B**C**

D**E**

- Před zapnutím spotřebiče se, prosím, seznamte s návodem k jeho obsluze, a to i v případě, že jste již obeznáni s používáním spotřebičů podobného typu. Spotřebič používejte pouze tak, jak je popsáno v tomto návodu k použití. Návod uschovejte pro případ další potřeby.
- Minimálně po dobu trvání zákonného práva z vadného plnění, případně záruky za jakost doporučujeme uschovat originální přepravní karton, balicí materiál, pokladní doklad a potvrzení o rozsahu odpovědnosti prodávajícího nebo záruční list. V případě přepravy doporučujeme zabalit spotřebič opět do originální krabice od výrobce.

POPIS SPOTŘEBIČE A JEHO PŘÍSLUŠENSTVÍ

- A1** Tlačítko pro uvolnění mlýnku na maso z čelního výstupu
A2 Snímatelný kryt čelního výstupu pro připevnění mlýnku na maso
A3 Míchací metla ve tvaru písmene A
A4 Šlehačí balonová metla
A5 Hnětací hák
A6 Snímatelný kryt horního výstupu pro připevnění míxury
A7 Výkyvná multifunkční hlava
A8 Výstup pro připevnění nástavců **A3–A5**
A9 Kryt mísy s otvorem pro přidávání ingrediencí
A10 4,5l nerezová mísa
- A11** Základna
A12 Regulator rychlosti
 slouží k plynulému nastavení rychlostního stupně
 MIN-1-2-3-4-5-6-MAX, nastavení pulzního stupně (PULSE) a vypnutí spotřebiče (OFF).
A13 Pojistka pro odjištění multifunkční hlavy
A14 Protiskluzové nožky pro stabilitu spotřebiče během provozu
A15 Víko
 slouží k uzavření nerezové mísy **A10**, když v ní chcete zpracované ingredience krátkodobě uchovat.

POPIS PŘÍSLUŠENSTVÍ MLÝNKU NA MASO

- B1** Přítlak
B2 Nerezová násypka
B3 Plnicí otvor
B4 Mlecí komora
B5 Šneková hřídel
B6 Mlecí nůž
B7 Šroubovací uzávěr
B8 Jenny mlecí disk
- B9** Středně hrubý mlecí disk
B10 Hrubý mlecí disk
B11 Separátor
B12 Nástavec na plnění střívek
B13 Formovač
B14 Kuželový nástavec
B15 Tvořítko na cukroví
B16 Držák tvořítka na cukroví

POPIS PŘÍSLUŠENSTVÍ MIXÉRY

- C1** Vnitřní víčko mixovací nádoby
C2 Obvodové víko mixovací nádoby s otvorem pro přidávání ingrediencí
C3 Rukojeť
C4 Skleněná mixovací nádoba o objemu 1,5 l
- C5** Manžeta
C6 Nožová jednotka

POPIS NÁSTAVCE NA STROUHÁNÍ A KRÁJENÍ

- D1** Přítlak
D2 Plnicí otvor
D3 Komora na struhadlo
D4 Zajišťovací kolík
 slouží k upevnění struhadla v komoře.
D5 Velmi jemné struhadlo
D6 Jemné struhadlo
- D7** Hrubé struhadlo
D8 Struhadlo na krájení tenčích plátků
D9 Struhadlo na krájení silnějších plátků
D10 Strouhák pro směrování nastrouhaných potravin do nádoby

PŘED PRVNÍM POUŽITÍM

1. Spotřebič a jeho příslušenství vyjměte z obalového materiálu.
2. Všechny odnímatelné součásti příslušenství, které jsou určeny pro styk s potravinami, důkladně omyjte teplou vodou za použití neutrálního kuchyňského saponátu. Poté je opláchněte čistou vodou a důkladně vytřete dosucha jemnou utěrkou, nebo je nechte volně uschnout. Po umytí a osušení doporučujeme natřít nůž **B6** a mlecí disky **B8–B10** stolním olejem.
3. Robot ani jeho přírodní kabel neponořujte do vody nebo jiné tekutiny.



Upozornění:

Kovové součásti mlýnku na maso a nástavce **A3–A5** nejsou určeny k mytí v myčce nádobí. Ostatní odnímatelné součásti lze nechat umýt v myčce nádobí.
 Při manipulaci se struhadly **D5–D9** dbejte zvýšené opatrnosti, abyste se neporanili o jejich ostří.

MÍCHÁNÍ, ŠLEHÁNÍ A HNĚTÉNÍ

VÝBĚR TYPU NÁSTAVCE

Typ nástavce	Účel použití
Míchací metla A3	Používá se k mísení lehkých až středně těžkých těst bez kvasnic, k přípravě plev, krémů, náplní apod. Nepoužívejte ji k hnětění těžkých těst.
Šlehačí balonová metla A4	Používá se ke šlehání celých vajec nebo vaječných bílků, šlehačky, pěnových krémů apod. Nepoužívejte ji k mísení nebo hnětění těst.
Hnětací hák A5	Používá se k hnětění různých druhů těst včetně těžkých a hutných těst, jako je např. chlebové těsto, těsto na pizzu, těsto na čerstvé těstoviny apod.

SESTAVENÍ A DEMONTÁŽ KUCHYŇSKÉHO ROBOTU

- Než začnete sestavovat nebo demontovat kuchyňský robot, ujistěte se, že je vypnutý a odpojený od síťové zásuvky.

1. Vložení mísy a připevnění krytu

- 1.1 Kuchyňský robot postavte na rovný, suchý a stabilní povrch, například na pracovní desku kuchyňského linky.
- 1.2 Pomocí pojistky **A13** odjistěte multifunkční hlavu **A7** a odklopte ji až nadoraz. Po odklopení multifunkční hlavy **A7** uvolněte pojistku **A13**. Aretace multifunkční hlavy **A7** v horní otevřené poloze je signalizována vrácením pojistky **A13** do výchozí polohy, což je doprovázeno slyšitelným cvaknutím.
- 1.3 Nerezovou mísu **A10** vložte do základny **A11** a upevněte ji pootočením ve směru hodinových ručiček. Pokud je mísa **A10** řádně upevněna, nelze ji samostatně zdvihnout ze základny **A11**.
- 1.4 Na spodní část multifunkční hlavy **A7** s výstupem **A8** nasuňte kryt **A9** tak, aby západky po obvodu kruhového otvoru v krytu **A9** zapadly do výřezů po obvodu výstupu **A8**.
- 1.5 Víko **A15** se používá k zakrytí mísy **A10**, když v ní chcete zpracované ingredience krátkodobě uchovat.

2. Připevnění nástavců

- 2.1 Při nasazování nástavce musí být multifunkční hlava **A7** aretována v otevřené poloze, viz bod 1.2 předchozí podkapitoly. K výstupu **A8** připevněte jeden z nástavců **A3–A5** tak, aby hřídel výstupu **A8** zapadla do nástavce. Nástavec přitlačte směrem k výstupu **A8** a pootočte jím proti směru hodinových ručiček, aby došlo k jeho upevnění. Za nástavec jednou rukou lehce zatáhnete směrem dolů, abyste ověřili, že je řádně připevněn.
- 2.2 Do mísy **A10** vložte suroviny, které chcete zpracovat. Pojistku **A13** odjistěte a multifunkční hlavu **A7** sklopte do horizontální polohy. Po sklopení hlavy **A7** uvolněte pojistku **A13**. Aretace multifunkční hlavy **A7** ve sklopené pracovní poloze je signalizována vrácením pojistky **A13** do výchozí polohy. To je doprovázeno slyšitelným cvaknutím.

3. Demontáž

- 3.1 Pomocí pojistky **A13** odjistěte multifunkční hlavu **A7** a odklopte ji až nadoraz. Po odklopení multifunkční hlavy **A7** pojistku **A13** uvolněte. Aretace multifunkční hlavy **A7** v horní otevřené poloze je signalizována vrácením pojistky **A13** do výchozí polohy, což je doprovázeno slyšitelným cvaknutím.
- 3.2 Nástavec mírně zatlačte směrem k výstupu **A8** a pootočte jím ve směru hodinových ručiček, aby došlo k jeho uvolnění a sejměte jej. Mísou **A10** pootočte proti směru hodinových ručiček a vyjměte ji ze základny **A11**. Kryt **A9** sejměte tahem dolů. Multifunkční hlavu **A7** uveďte zpět do horizontální polohy.

OBSLUHA KUCHYŇSKÉHO ROBOTU

1. Vyberte správný typ nástavce dle účelu použití a spotřebič sestavte dle instrukcí uvedených v kapitole Sestavení a demontáž spotřebiče. Do mísy **A10** vložte suroviny.



Upozornění:

Vjedné dávce lze zpracovat maximálně 2,2 l lehkého těsta nebo 0,8 l hutného, těžkého těsta. Maximální množství bílků, které lze šlehat najednou, je 12 ks. Mísu **A10** doporučujeme plnit maximálně do úrovně rysky 3 l. Pokud vložíte do mísy **A10** příliš malé množství ingrediencí (méně než 0,3 l těsta), nemusí dojít k jejich optimálnímu zpracování.

2. Ujistěte se, že multifunkční hlava **A7** je sklopena do horizontální pracovní polohy a že regulator rychlosti **A12** je nastaven v poloze OFF (vypnuto). Síťový kabel připojte k zásuvce.
3. Reguletem **A12** nastavte požadovaný rychlostní stupeň. Plynulým otáčením regulátoru **A12** ve směru hodinových ručiček se rychlost zvyšuje, otáčením v opačném směru se rychlost snižuje. K počátečnímu promíslení surovin nastavte nejprve nižší rychlost a poté ji upravte dle potřeby. Elektronická regulace rychlosti zabezpečuje udržení nastavené rychlosti při různém zatížení. Během provozu můžete přidávat do mísy **A10** ingredience otvorem v krytu **A9**.
4. Pulzní režim slouží ke krátkodobému zvýšení rychlosti otáček na maximum. Ke spuštění pulzního režimu otočte regulátorem rychlosti **A12** do polohy PULSE a pro zastavení nepřetržitého chodu jej přidržíte v této poloze. Jakmile regulátor **A12** uvolníte, automaticky se vrátí do polohy OFF (vypnuto).

- Pokud je třeba setřít přísady ze stěn mísy **A10** a z nástavce, kuchyňský robot nejdříve vypněte nastavením regulátoru **A12** do polohy OFF (vypnuto) a odpojte jej od síťové zásuvky. Vyčkejte, až se rotující části zastaví a teprve poté setřete přísady plastovou stěrku.
- Po ukončení používání nastavte regulátor **A12** do polohy OFF (vypnuto) a síťový kabel odpojte od zásuvky.
- Vyčkejte, až se rotující části zastaví a kuchyňský robot demontujte dle instrukcí uvedených v kapitole Sestavení a demontáž spotřebiče. K odstranění obsahu mísy **A10** použijte měkkou plastovou stěrku.
- Po každém použití vyčistěte kuchyňský robot dle pokynů uvedených v kapitole Čištění a údržba.

LED OSVĚTLENÍ

- Multi funkční hlava **A7** je vybavena LED osvětlením, které se automaticky rozsvítí po připojení kuchyňského robotu k síťové zásuvce. LED osvětlení automaticky zhasne po 2,5 minutách nečinnosti, tzn. když spotřebič není v chodu nebo když nedojde během této chvíle k nastavení rychlosti. LED osvětlení se opět automaticky zapne, když uvedete kuchyňský robot do provozu nastavením regulátoru **A12** na požadovaný rychlostní stupeň.

RYCHLÝ PRŮVODCE ZPRACOVÁNÍM INGREDIENCÍ

Typ nástavce	Prísady	Maximální množství	Doba zpracování	Výběr rychlosti
Šlehačí balonová metla A4	Bílky	12 ks	4 min	5–6
Šlehačí balonová metla A4	Smetana ke šlehaní	1 l	6–8 min	5–6
Míchací metla A3	Těsto na dort	2,2 l	6 min	3–4
Hnětací hák A5	Chlebové těsto Těsto na pizzu	0,8 l	4–5 min	MIN až 2



Poznámka:

Výše uvedené doby zpracování jsou pouze orientační. Při šlehaní vaječných bílků musí být mísa **A10** a šlehačí metla **A4** naprosto čistá a suchá. I malé množství tuku může způsobit, že nedojde k usazení bílků do požadované sněhové konzistence. Smetana ke šlehaní by měla být před šlehaním ochlazená na teplotu 6 °C. Přísady pro přípravu různých druhů těst nechejte před zpracováním odležet při pokojové teplotě.

MLETÍ MASA, VÝROBA KLOBÁS A KEBABU A TVAROVÁNÍ CUKROVÍ

SESTAVENÍ A DEMONTÁŽ MLÝNKU NA MASO

- Do mléčící komory **B4** vložte šnekovou hřídel **B5** ozubeným kolečkem napřed.
- Na hřídel **B5** nasadte mléčící nůž **B6** (ostřím směrem ven z mléčící komory) a na něj nasadte mléčící disk **B8**, **B9** nebo **B10** v závislosti na preferované hrubosti mletí. Dbejte na to, aby výstupek v mléčící komoře **B4** zapadl do výřezu v mléčícím disku.

Upozornění:

Při nasazování nože **B6** dbejte zvýšené opatrnosti, abyste se neporanili o jeho ostří.



- Na mléčící komoru **B4** nasadte uzávěr **B7** a řádně jej upevněte zašroubováním ve směru hodinových ručiček. Na plnicí otvor **B3** nasadte nerezovou náspyčku **B2**.
- Ujistěte se, že robot je vypnutý a odpojený od síťové zásuvky. Multifunkční hlava **A7** musí být sklopena do horizontální polohy a nástavec na šlehaní, míchání nebo hnětení demontován. Z multifunkční hlavy **A7** sejměte čelní kryt **A2**. Sestavený nástavec přiložte k čelnímu výstupu tak, aby byl plnicí otvor **B3** nakloněný doprava zhruba ve 45° úhlu od vodorovné osy, a nástavec zajištěte ve své poloze pootočením proti směru hodinových ručiček. Zajištění nástavce je signalizováno vysunutím tlačítka **A1**. To je doprovázeno slyšením cvaknutí.
- Při demontáži mlýnku na maso nejdříve sejměte náspyčku **B2**. Poté stiskněte tlačítko **A1** a mlýnek sejměte pootočením ve směru hodinových ručiček. Po sejmutí mlýnku vraťte kryt **A2** zpět na své místo.
- Při rozebrání mlýnku na jednotlivé součásti postupujte opačným způsobem než při jeho sestavení.

POUŽITÍ MLÝNKU NA MASO

- Nejdříve si připravte maso k mletí a to následujícím způsobem. Vykostěte jej, zavrte šlach, chrupavek a nakrájejte na kousky o velikosti cca 2 × 2 × 6 cm, které volně proudí plnicím otvorem **B3**.

Upozornění:

Nezpracovávejte zmrazené maso. Před mletím jej nechejte rozmrazit.



- Ujistěte se, že robot je správně sestaven a regulátor **A12** je v poloze OFF (vypnuto).
- Po mlyněk umístěte mísu **A10** nebo jinou vhodnou nádobu. Zástrčku síťového kabelu připojte k zásuvce.

- Regulátorem nastavte požadovaný stupeň rychlosti. Nejprve doporučujeme nastavit rychlost 3 a pak ji zvýšit dle potřeby. Kousky masa vkládejte postupně do plnicího otvoru **B3** a stlačte je přítlačkem **B1**. Dbejte na to, aby nedošlo k ucpaní plnicího otvoru **B3** velkým množstvím masa. Nezpracovávejte větší množství než 5 kg masa v jedné dávce. Doba zpracování se pohybuje v rázech několika minut.



Upozornění:

Ke stlačování masa nepoužívejte prsty nebo jiné předměty. Vždy používejte k tomu určený přítlaček **B1**.

- Mleté maso bude padat do připravené nádoby. Zbytky masa, které zůstaly v mléčící komoře **B4**, lze odstranit semletím krajice chleba nebo rohlíku.
- Pro vypnutí robotu nastavte regulátor **A12** do polohy OFF (vypnuto).
- Po každém použití vyčistěte mlýnek na maso dle pokynů uvedených v kapitole Čištění a údržba.

SESTAVENÍ A DEMONTÁŽ NÁSTAVCE NA VÝROBU KLOBÁS

- Postupujte stejným způsobem jako při sestavení mlýnku na maso pouze s tím rozdílem, že místo mléčícího nože **B6** a disku **B8**, **B9** nebo **B10** použijete součásti **B11** a **B12**.
- Separátor **B11** nasadte na šnekovou hřídel tak, aby výstupek v mléčící komoře **B4** zapadl do výřezu v separátoru **B11**. Na separátor **B11** umístěte nástavec na plnění střívček **B12** a celou sestavu nástavce na výrobu klobás zkompletujte našroubováním uzávěru **B7** na mléčící komoru **B4**. Na plnicí otvor **B3** nasadte nerezovou náspyčku **B2**.
- Přípevnění nástavce k robotu proveďte stejným způsobem, jak je uvedeno v bodě 4 kapitoly Sestavení a demontáž mlýnku na maso.
- Při demontáži nejdříve sejměte náspyčku **B2**. Poté stiskněte tlačítko **A1** a nástavec sejměte pootočením ve směru hodinových ručiček. Po sejmutí nástavce vraťte kryt **A2** zpět na své místo.
- Při rozebrání nástavce na jednotlivé součásti postupujte opačným způsobem než při jeho sestavení.

POUŽITÍ NÁSTAVCE NA VÝROBU KLOBÁS

- Ujistěte se, že robot je správně sestaven a regulátor **A12** je v poloze OFF (vypnuto). Zástrčku síťového kabelu připojte k zásuvce.
- Připravte si střívko, které bude plnit mletým masem, a nechejte jej máčet ve vlažné vodě cca 10 minut. Namletou masovou směs položte na náspyčku **B2**. Střívko vyjměte z vody a jeden jeho konec zašpejtlujte nebo zavažte a druhý konec nasuňte jako harmoniku na nástavec na plnění střívček **B12**.
- Regulátorem **A12** nastavte požadovaný stupeň rychlosti. Doporučujeme nastavit nejdříve nižší rychlostní stupeň a pak jej dle potřeby zvýšit. Jednou rukou přidržte střívko na nastávcí **B12** a druhou rukou pomocí přítlačku **B1** protlačujte namletou masovou směs plnicím otvorem **B3**. Pokud se střívko přichycuje k nástavci **B12**, je třeba jej znovu navlíchnout vodorovně.

Upozornění:

Ke stlačování mletého masa nepoužívejte prsty nebo jiné předměty. Vždy používejte k tomu určený přítlaček **B1**.



- Pro vypnutí spotřebiče nastavte regulátor rychlosti **A12** do polohy OFF (vypnuto).
- Po každém použití vyčistěte jednotlivé součásti nástavce dle pokynů uvedených v kapitole Čištění a údržba.

SESTAVENÍ A DEMONTÁŽ NÁSTAVCE NA VÝROBU KEBABU

- Postupujte stejným způsobem jako při sestavení mlýnku na maso pouze s tím rozdílem, že místo mléčícího nože **B6** a disku **B8**, **B9** nebo **B10** použijete součásti **B13** a **B14**.
- Formovač **B13** nasadte na šnekovou hřídel **B5** tak, aby výstupek v mléčící komoře **B4** zapadl do výřezu ve formovači **B13**. Na formovač **B13** umístěte kuželový nástavec **B14** a celou sestavu nástavce na výrobu kebabu zkompletujte našroubováním uzávěru **B7** na mléčící komoru **B4**. Na plnicí otvor **B3** nasadte nerezovou náspyčku **B2**.
- Přípevnění nástavce k robotu proveďte stejným způsobem, jak je uvedeno v bodě 4 kapitoly Sestavení a demontáž mlýnku na maso.
- Při demontáži nejdříve sejměte náspyčku **B2**. Poté stiskněte tlačítko **A1** a nástavec sejměte pootočením ve směru hodinových ručiček. Po sejmutí nástavce vraťte kryt **A2** zpět na své místo.
- Při rozebrání nástavce na jednotlivé součásti postupujte opačným způsobem než při jeho sestavení.

POUŽITÍ NÁSTAVCE NA VÝROBU KEBABU

- Ujistěte se, že robot je správně sestaven a regulátor **A12** je v poloze OFF (vypnuto). Zástrčku síťového kabelu připojte k zásuvce.
- Připravenou masovou směs na kebab položte na náspyčku **B2**. Regulátorem **A12** nastavte požadovaný stupeň rychlosti. Doporučujeme nastavit nejdříve nižší rychlostní stupeň a pak jej dle potřeby zvýšit. Pomocí přítlačku **B1** protlačte směs plnicím otvorem **B3**. Výsledkem bude dutá masová trubička, která se pak nakrájí na menší kousky. Kebab je tradiční pokrm zemi blízkého východu vyrobený převážně z mletého masa a celozrnné pšenice.

**Upozornění:**

Ke stlačování mletého masa nepoužívejte prsty nebo jiné předměty. Vždy používejte k tomu určený přítlak **B1**.

- Pro vypnutí spotřebiče nastavte regulátor **A12** do polohy OFF (vypnuto).
- Na každém pokynů vyčistěte jednotlivé součásti nástavce dle pokynů uvedených v kapitole Čištění a údržba.

SESTAVENÍ A DEMONTÁŽ NÁSTAVCE NA VÝROBU CUKROVÍ

- Postupujte stejným způsobem jako při sestavení mlynku na maso pouze s tím rozdílem, že místo mlecího nože **B6** a disku **B8, B9** nebo **B10** použijete součásti **B11, B15** a **B16**.
- Na šnekový hřídel nasadte separátor **B11** tak, aby výstupek v mlecí komoře **B4** zapadl do výřezu v separátoru **B11**. Do šroubovacího uzávěru **B7** vložte držák na tvořičku **B16**. Uzávěr **B7** našroubujte na mlecí komoru **B4** ve směru hodinových ručiček a řádně jej utáhněte. Sestavu zkompletujte vsunutím tvořička **B15** do držáku **B16** a připravením násypky **B2** k plnicím otvoru **B3**.
- Přípevnění nástavce k robotu proveďte stejným způsobem, jak je uvedeno v bodě 4 kapitoly Sestavení a demontáž mlynku na maso.
- Při demontáži nejdříve sejměte násypku **B2**. Poté stisknete tlačítko **A1** a nástavec sejměte pootočením ve směru hodinových ručiček. Po sejmутí nástavce vraťte kryt **A2** zpět na své místo.
- Při rozebírání nástavce na jednotlivé součásti postupujte opačným způsobem než při jeho sestavení.

POUŽITÍ NÁSTAVCE NA VÝROBU CUKROVÍ

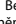
- Připravené těsto si položte na násypku **B2**. Posunutím tvořička **B15** doleva nebo doprava nastavte požadovaný tvar cukroví.
- Zastrčku síťového kabelu připojte k zásuvce. Regulátorem **A12** nastavte požadovaný rychlostní stupeň. Při prvním spuštění doporučujeme nastavit rychlost 3 a pak ji snížit nebo zvýšit dle potřeby.
- K protlačování těsta plnicím otvorem **B3** používejte přítlak **B1**. Kuchyňský robot bude vytlačovat těsto v požadovaném tvaru, který jste nastavili pomocí tvořička **B15**. Pod vytlačovaným těstem doporučujeme přidržovat táček nebo dlaň. Vytvarované těsto pak rozkrájíte na menší kousky.

**Upozornění:**

Ke stlačování těsta nepoužívejte prsty nebo jiné předměty. Vždy používejte přítlak **B1**.

- Po ukončení používání vypněte kuchyňský robot nastavením regulátoru **A12** do polohy OFF (vypnuto).
- Na každém pokynů vyčistěte nástavec dle pokynů uvedených v kapitole Čištění a údržba.

MIXOVÁNÍ**SESTAVENÍ A DEMONTÁŽ MIXÉRU**

- Na mixovací nádobu **C4** nasadte obvodové víko **C2** tak, aby jeho okraje kopírovaly hrdlo nádoby, a řádně jej stlačte dolů po celém obvodu. Do otvoru ve víku **C2** vložte vnitřní víčko **C1** a řádně jej stlačte dolů až nadoraz.
- Ujistěte se, že robot je vypnutý a odpojený od síťové zásuvky. Multifunkční hlava **A7** musí být sklopena do horizontální polohy a nástavec na šlehání, míchání nebo hrnutí demontován. Uvolněte a sejměte kryt horního výstupu **A6**. Sestavenou nádobu umístěte na horní výstup a lehkým tahem s ní pootočte ve směru symbolu  až nadoraz. Bezpečnostní pojistka neumožní spuštění mixéru, pokud není správně připraven k multifunkční hlavě **A7**.
- Při demontáži postupujte opačným způsobem.

POUŽITÍ MIXÉRU

- Mixér je určen k přípravě pokrmů a nápojů, jako jsou mléčné koktejly, krémové polévky, omáčky, pomazánky, čerstvé dětské mixované pokrmy apod. Neslouží k odšťavňování ovoce a zeleniny, přípravě bramborového pyré, kynutého těsta ani ke šlehání vaječných bílků.
- Mixér sestavte dle instrukcí uvedených v kapitole Sestavení a demontáž mixéru a přisady (včetně potravin je třeba předem nakrájet) vložte do mixovací nádoby **C4**.


**Poznámka:**

Maximální kapacita mixovací nádoby **C4** je 1,5 l. Nikdy ji nenaplňujte nad rysku maxima. Při zpracování horkých tekutin nebo tekutin, které nabývají v průběhu mixování na objemu, doporučujeme plnit nádobu maximálně do 2/3 její maximální kapacity.

- Ujistěte se, že robot je správně sestaven a že regulátor **A12** je nastaven v poloze OFF (vypnuto). Síťový kabel připojte k zásuvce. Regulátorem **A12** nastavte požadovaný rychlostní stupeň. Nejprve doporučujeme nastavit nižší rychlost, aby se přísady promísily. Poté můžete rychlost zvýšit. Pulzní způsob je vhodné použít, když chcete mixovat potraviny jen velmi krátce. Ke spuštění pulzního stupně otočte regulátorem **A12** do polohy PULSE a krátce jej v této poloze přidržte. Jakmile regulátor **A12** uvolníte, automaticky se vrátí do polohy OFF (vypnuto).

**Upozornění:**

V mixovací nádobě lze zpracovávat horké tekutiny o teplotě až do 55 °C. Maximální doba provozu mixéru jsou 2 minuty. Nenechávejte spotřebič nepřetržitě v provozu déle, než je výše uvedeno. Poté jej nechte 30 minut vychladnout.

- Potravinou nebo tekutinou můžete přidávat do nádoby **C4** během mixování otvorem ve víku **C2** po vyjmutí vnitřního víčka **C1**. Během provozu nikdy neotevírejte obvodové víčko **C2**. Při zpracování horkých tekutin musí zůstat vnitřní víčko **C1** uzavřeno.
- Pokud se potraviny přichycují k nožové jednotce **C6** nebo stěnám nádoby **C4**, spotřebič vypněte otočením regulátoru **A12** do polohy OFF (vypnuto) a odpojte jej od síťové zásuvky. Ujistěte se, že se nožová jednotka **C6** přestala otáčet. Sestavenou nádobu opatrně demontujte z multifunkční hlavy **A7** pootočením ve směru symbolu . Odložte víko a stěrku očistěte nožovou jednotku **C6** a stěny nádoby **C4**. Přiklopte víko a sestavu mixéru připraveně zpět k multifunkční hlavě **A7**. Síťový kabel připojte k zásuvce a pokračujte v mixování.
- Po ukončení používání nastavte regulátor **A12** do polohy OFF (vypnuto) a síťový kabel odpojte od zásuvky. Ujistěte se, že se nožová jednotka **C6** přestala otáčet a sestavu mixovací nádoby opatrně sejměte z multifunkční hlavy **A7**. Kryt **A6** vraťte zpět na své místo a k odstranění potravin z nádoby **C4** použijte měkkou plastovou stěrku.
- Na každém použití rozeberte sestavenou nádobu a jednotlivé součásti vyčistěte dle pokynů uvedených v kapitole Čištění a údržba.

TIPY A RADY PRO MIXOVÁNÍ

- Potravinou pevné konzistence, jako je např. ovoce nebo zelenina, nejprve rozkrájíte na menší kousky o velikosti zhruba 3 cm a teprve poté je rozmixujete.
- Rozmíxujete nejdříve menší množství ingrediencí a další ingredience postupně přidáváte otvorem ve víku **C2** během mixování. Tím dosáhnete lepších výsledků, než když vložíte všechny ingredience do mixovací nádoby **C4** najednou.
- Pokud potřebujete zpracovat potravinou pevné konzistence současně s tekutinami, doporučujeme nejdříve rozmixovat potravinou pevné konzistence a část tekutin. Zbytek tekutin pak postupně přidejte otvorem ve víku **C2** během mixování.
- Pro mixování velmi hustých tekutin doporučujeme použít pulzní stupeň, aby nedocházelo k častému zasekávání nožové jednotky **C6**. Mixér spusťte opakovaně v krátkých intervalech.
- Kostky ledu je třeba zpracovat okamžitě po vyjmutí z mrazničky. Jakmile začne led tát, kostky se spojí a nebude možné je rozmixovat.

RYCHLÝ PRŮVODCE ZPRACOVÁNÍM INGREDIENCÍ

Ingredience	Výběr rychlosti	Doporučená doba mixování
Ovoce, zelenina nakrájená na menší kousky	5–6	30 s
Dětská výživa, příkrmý	5–6	40 s
Pomazánky, dressingy, marinády	3–4	30 s
Smoothie a koktejly	6 až MAX	40 s
Polévky	6 až MAX	30 s
Kostky ledu	PULSE	

**Poznámka:**

Výše uvedené doby zpracování potravin jsou pouze orientační. Skutečná doba mixování závisí na velikosti potravin, jejich množství a požadované výsledné konzistenci.

STROUHÁNÍ A KRÁJENÍ**ÚČEL POUŽITÍ NÁSTAVCE NA STROUHÁNÍ A KRÁJENÍ**

- Nástavec je určen ke krájení a strouhání ovoce, zeleniny, sýrů, čokolády, oříšků, výrobě strouhanky apod.
- S výběrem správného typu strouhadla vám pomůže tabulka Výběr správného typu strouhadla.

SESTAVENÍ A DEMONTÁŽ NÁSTAVCE NA STROUHÁNÍ A KRÁJENÍ

- Vyberte jedno ze strouhadel **B5–B9** a vložte jej do komory **B3** tak, aby hřídel uvnitř komory **B3** zapadla do pětibokého otvoru uprostřed strouhadla. Zajišťovací kolík **B4** nasadte na hřídel a jeho pootočením zajišťte strouhadlo uvnitř komory **B3**. Ke komoře **B3** připnevněte koncovku **B10**.
- Ujistěte se, že kuchyňský robot je vypnutý a odpojený od síťové zásuvky. Rameno kuchyňského robotu musí být sklopeno do horizontální polohy a nástavec na šlehání, mixování nebo hrnutí musí být demontován. Z multifunkční hlavy kuchyňského robotu sejměte čelní kryt a sestavený nástavec přiložte pod úhlem ca 45° k čelnímu výstupu a upevněte jej pootočením proti směru hodinových ručiček, viz obrázek D.
- Zajištění nástavce ve svislé poloze je signalizováno vysunutím tlačítka, které je umístěno nalevo od čelního výstupu. Vysunutí tlačítka je doprovázeno slyšením cvaknutí. Nástavec zkompletujte vložením přítlaku **B1** do dipnovacího otvoru **B2**. Nyní je nástavec sestaven a připraven k použití.
- Při demontáži nástavce nejdříve stisknete tlačítko, které je umístěno nalevo od čelního výstupu, a poté nástavec sejměte pootočením ve směru hodinových ručiček. Při rozebírání nástavce na jednotlivé součásti postupujte opačným způsobem než při jeho sestavení.

POUŽITÍ NÁSTAVCE NA STROUHÁNÍ A KRÁJENÍ

1. Připravte si suroviny a nakrájejte je na kousky, které projdou plnicím otvorem **B2**. Z ovoce a zeleniny odstraňte tvrdá jádra nebo pecky. Oříšky zbavte skořápek.



Upozornění:

V žádném případě se nepokoušejte zpracovávat zmražené potraviny, skořápky ořechů nebo tvrdé pecky, které obsahuje např. mango nebo avokádo.

- Ujistěte se, že kuchyňský robot je správně sestaven a regulátor rychlosti je nastaven v poloze OFF (vypnuto). Zástrčku síťové kabelu připojte k zásuvce elektrického napětí.
- Pod nástavec umístěte mísu nebo jinou vhodnou nádobu. Regulátorem nastavte požadovaný stupeň rychlosti. Doporučujeme nastavit nejdříve nižší rychlostní stupeň a pak jej můžete dle potřeby zvýšit.
- Do plnicího otvoru **B2** postupně vkládejte suroviny a protlačujte je pomocí přítaku **B1**.
- Pokud dojde k ucpaní nástavce, kuchyňský robot vypněte a odpojte od síťové zásuvky. Vyčkejte, až se rotující části zastaví. Demontujte nástavec a procsítejte jej. Poté nástavec sestavte a připevňte zpět ke kuchyňskému robotu. Kuchyňský robot připojte k síťové zásuvce, zapněte jej a můžete pokračovat v činnosti.



Upozornění:

Při manipulaci se struhadly **B5–B9** dbejte zvýšené opatrnosti, abyste se neporanili o jejich ostří.

- Po ukončení používání nastavte regulátor do polohy OFF (vypnuto) a síťový kabel odpojte od zásuvky.
- Po každém použití vyčistěte jednotlivé součásti nástavce dle pokynů uvedených v kapitole Čištění a údržba.

VÝBĚR SPRÁVNÉHO TYPU STRUHADLA

Druh potraviny	Struhadlo na krájení plátků B8–B9	Hrubé struhadlo B7	Jemné struhadlo B6	Velmi jemné struhadlo B5
Ovoce				
Jablka	•	•	•	
Hrušky	•	•	•	
Zelenina				
Červená a bílá zelí	•	•	•	
Mrkev	•	•	•	
Cuketa	•	•	•	
Okurka	•	•	•	
Celer	•	•	•	
Cibule	•	•	•	
Brambory	•	•	•	
Ředkev	•	•	•	
Batáty	•	•	•	
Ostatní potraviny				
Tvrdý sýr (např. parmezán)		•	•	•
Čokoláda		•	•	•
Tvrdé pečivo (na strouhanku)				•
Oříšky bez skořápek				•



Poznámka:

Výše uvedená tabulka pouze doporučuje vhodný typ struhadla pro určitý druh potraviny. V případě potřeby lze použít pro daný druh potraviny jiný, vámi preferovaný typ struhadla.

V tabulce jsou zahrnuty nejběžnější druhy potravin, které lze zpracovat. Nástavec na strouhání a krájení můžete však použít i pro jiné druhy potravin, a to takové, pro které obecně platí, že je lze běžně krájet nožem.

ČIŠTĚNÍ A ÚDRŽBA

- Před čištěním kuchyňský robot vždy vypněte nastavením regulátoru **A12** do polohy OFF (vypnuto) a odpojte jej od síťové zásuvky.
- Robot demontujte na jednotlivé části. Před demontáží vyčkejte, až se pohyblivé části zastaví.
- Po každém použití důkladně omyjte použité odnímatelné součásti teplou vodou s přísadkou neutrálního kuchyňského saponátu. Poté je opláchněte čistou tekoucí vodou a vytřete dosucha jemnou utěrkou, nebo je nechejte volně uschnout. Po umytí a osušení doporučujeme natřít nůž **B6** a mílečské disky **B8, B9** a **B10** stolním olejem.
- Pokud jste šlehalí vaječné bílky, mísu **A10** a šlehač metlu **A4** nejdříve opláchněte studenou vodou. Pokud byste použili horkou vodu, zbytky vaječných bílků by ztvrdly a jejich odstranění by bylo obtížnější.
- Mixovací nádobu **C4** vyčistíte tak, že ji naplníte 0,5 l čisté vody s přísadkou několika kapek kuchyňského prostředku na mytí nádobí a poté mixér sestavíte a uvedete do provozu na 10 až 15 sekund. Poté robot vypněte, odpojte od síťové zásuvky a po zastavení rotujících částí z něj demontujete sestavu mixovací nádoby. Obsah mixovací nádoby **C4** vyprázdněte a nádobu **C4** pak řádně vypláchněte čistou vodou a otřete dosucha.

- V případě potřeby důkladnějšího čištění lze manželzu **C5** s nožovou jednotkou **C6** demontovat za použití speciálního klíče, který lze zdarma objednat v autorizovaném servisním středisku. Po vyčištění je třeba manželzu **C5** s nožovou jednotkou **C6** připevnit zpět na své místo a řádně dotáhnout opět za použití klíče.



Upozornění:

Při čištění dbejte zvýšené opatrnosti, abyste se neporanili o ostří čepelí.

- Po každém použití je třeba každý využitý nástavec **D6–D9** důkladně omyt teplou vodou za použití neutrálního kuchyňského saponátu. Poté jej opláchněte pod čistou tekoucí vodou a důkladně vytřete dosucha jemnou utěrkou.
- Kovové součásti mílnku na maso, nožová jednotka **C6** a nástavce **A3–A5** nejsou určeny k mytí v myčce nádobí. Ostatní odnímatelné součásti lze nechat umýt v myčce nádobí.
- K čištění základny **A11** a multifunkční hlavy **A7** použijte hadřík mírně navlhlý nebo slaběm roztokem saponátového čistícího přípravku. Vše pak otřete čistým navlhlým hadříkem a řádně vytřete dosucha.
- K čištění nepoužívejte ředidla nebo čistící prostředky s abrazivním účinkem. Jinak může dojít k narušení povrchové úpravy spotřebiče.
- Robot ani jeho přírodní kabel neponořujte do vody nebo jiné tekutiny.

SKLADOVÁNÍ

- Pokud nebudete kuchyňský robot používat, uložte jej na čisté, suché místo mimo dosah dětí. Ujistěte se, že multifunkční hlava **A7** je sklopena do horizontální polohy.

TECHNICKÉ ÚDAJE

Jmenovitý rozsah napětí.....	220–240 V
Jmenovitý kmitočet.....	50/60 Hz
Jmenovitý příkon.....	1 000 W
Hlučnost.....	85 dB(A)

Deklarovaná hodnota emise hluku tohoto spotřebiče je 85 dB(A), což představuje hladinu A akustického výkonu vzhledem k referenčnímu akustickému výkonu 1 pW.

POKYNY A INFORMACE O NAKLÁDÁNÍ S POUŽITÝM OBALEM

Použitý obalový materiál odložte na místo určené obcí k ukládání odpadu.

LIKVIDACE POUŽITÝCH ELEKTRICKÝCH A ELEKTRONICKÝCH ZAŘÍZENÍ



Tento symbol na produktech nebo v průvodních dokumentech znamená, že použité elektrické a elektronické výrobky nesmí být přidány do běžného komunálního odpadu. Ke správné likvidaci, obnově a recyklaci předejte tyto výrobky na určená sběrná místa. Alternativně v některých zemích Evropské unie nebo jiných evropských zemích můžete vrátit své výrobky místnímu prodejci při koupi ekvivalentního nového produktu.

Správnou likvidací tohoto produktu pomůžete zachovat cenné přírodní zdroje a napomáháte prevenci potenciálních negativních dopadů na životní prostředí a lidské zdraví, což by mohly být důsledky nesprávné likvidace odpadů. Další podrobnosti si vyžádejte od místního úřadu nebo nejbližšího sběrného místa.

Při nesprávné likvidaci tohoto druhu odpadu mohou být v souladu s národními předpisy uděleny pokuty.

Pro podnikové subjekty v zemích Evropské unie

Chcete-li likvidovat elektrická a elektronická zařízení, vyžádejte si potřebné informace od svého prodejce nebo dodavatele.

Likvidace v ostatních zemích mimo Evropskou unii

Tento symbol je platný v Evropské unii. Chcete-li tento výrobek zlikvidovat, vyžádejte si potřebné informace o správném způsobu likvidace od místních úřadů nebo od svého prodejce.



Tento výrobek splňuje veškeré základní požadavky směrnice EU, které se na něj vztahují.