



# RYCHLÝ NÁVOD K OBSLUZE STRUČNÝ NÁVOD NA POUŽITIE RÖVID ÜZEMBE HELYEZÉSI ÚTMUTATÓ

sodastream®  
**SPIRIT™**

- ⚠ Před použitím výrobku perlivé vody, si prosím přečtete tento stručný návod k obsluze.
- ⚠ Pred použitím prístroja na výrobu perlivej vody si pozorne prečítajte tento stručný návod na použitie.
- ⚠ Kérjük, hogy a szódagép használatá előtt olvassa el ezt a rövid üzembe helyezési útmutatót.



## CHYTŘE

SodaStream představuje nový způsob, jak si připravit perlivou vodu bez tahání a skladování těžkých plastových lahví. Méně prázdných lahví nebo plechovek k vyhazování nebo recyklování. Lepší pro Vás, šetrnější k životnímu prostředí!



## JEDNODUŠE

Nyní můžete jednoduše proměnit pitnou vodu z kohoutku na čerstvou perlivou vodu, během několika vteřin. Jednoduše připravte a na zdraví!



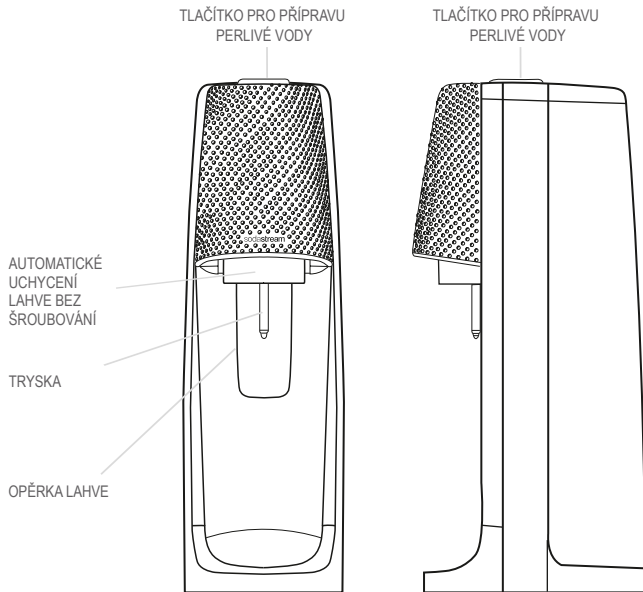
## PERLIVÉ NÁPOJE

Vyberte si některou z bohaté řady našich koncentrovaných příchutí připravených pro perlivou vodu. A zároveň přispějte k ochraně životního prostředí.

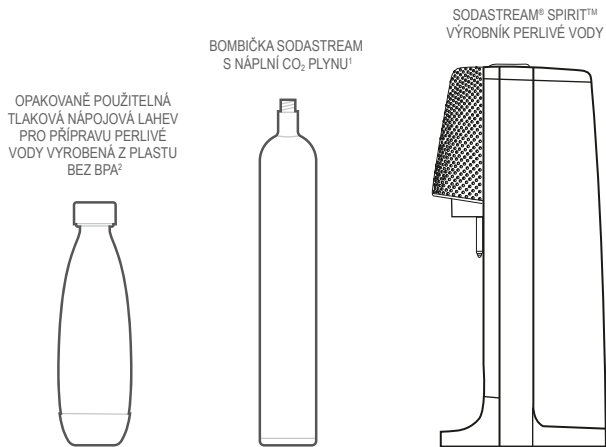
## CO NAJDETE V TOMTO NÁVODU K OBSLUZE

SPIRIT™ Přehled	3
Obsah balení	3
Instalace CO <sub>2</sub> bombičky	4
Příprava perlivé vody	5
Volba intenzity perlivosti	6
Příprava ochucené perlivé vody	6
Důležité bezpečnostní pokyny	7
Péče o výrobek	8
Řešení problémů	9
CZ Záruční podmínky	10

## SPIRIT™ PŘEHLED



## OBSAH BALENÍ

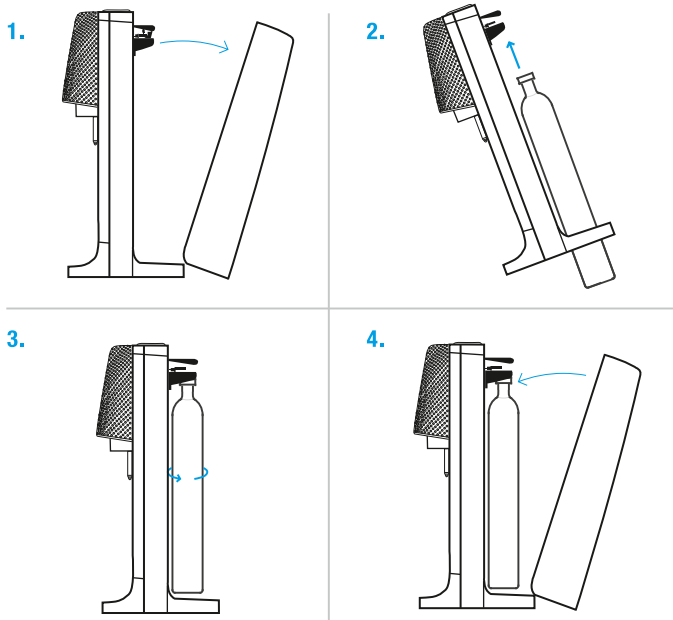


Součástí balení je výrobek perlivé vody SodaStream® Spirit™, bombička SodaStream s náplní CO<sub>2</sub> plynu, opakovaně použitelná tlaková nápojová lahev pro přípravu perlivé vody vyrobená z plastu bez BPA a s hermetickým uzávěrem.

<sup>1</sup> Součástí balení je (na základě smlouvy o užívání) bombička SodaStream s náplní potravinářského CO<sub>2</sub> plynu až na 80 litrů domácí perlivé vody. Po spotřebování plynové náplně bombičku jednoduše vyměníte za naplněnou pouze za cenu plynové náplně. Z jedné bombičky lze připravit až 80 litrů domácí perlivé vody v závislosti na intenzitě perlivosti a typu použitého výrobku.

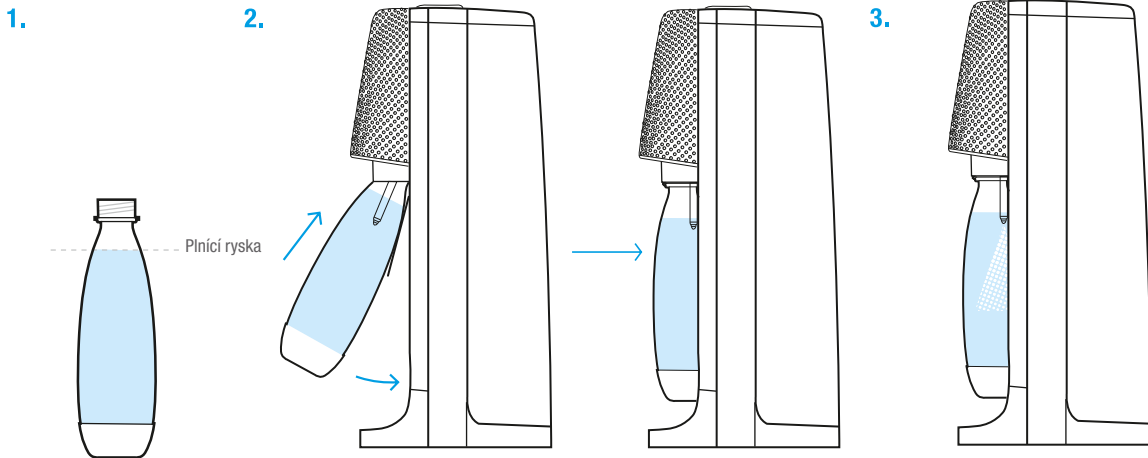
<sup>2</sup> Skutečný tvar láhve se může lišit od zobrazení.

## INSTALACE CO<sub>2</sub> BOMBIČKY



1. Postavte výrobek perlivé vody Spirit™ na rovný a pevný povrch tak, aby se nacházel ve svislé poloze. Odstraňte zadní kryt: zatlačte na horní stranu zadního krytu a odtáhněte ho od těla výrobku perlivé vody. Odložte zadní kryt stranou.
2. Odstraňte ochrannou fólii a víčko z CO<sub>2</sub> bombičky SodaStream. Nakloňte výrobek perlivé vody dopředu, vložte bombičku do otvoru ve spodní části výrobku a zatlačte ji směrem nahoru na závit ve výrobku.
3. Vraťte výrobek perlivé vody, s ventilem bombičky nasazeným na závit ve výrobku, znovu do svislé polohy. Otáčivým pohybem ve směru hodinových ručiček zašroubujte bombičku do závitů ve výrobku. Dotahujte pouze ručně; **NEPOUŽÍVEJTE** žádné nástroje.
4. Nasadíte zadní kryt zpět tak, že zasunete spodní zarážku krytu do otvoru ve spodní části výrobku a zatlačíte kryt zpět na místo. Nyní je přístroj připraven pro výrobu perlivé vody.

## PŘÍPRAVA PERLIVÉ VODY



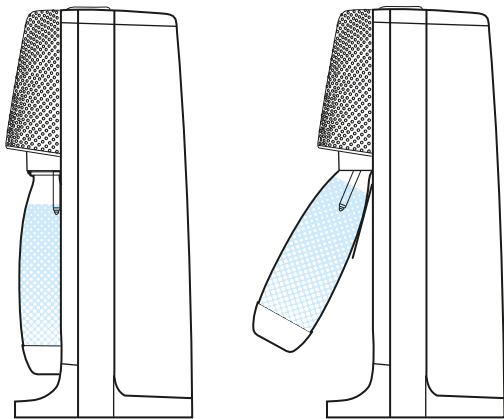
PŘI POUŽITÍ VELMI STUĐENÉ VODY SE VE VODĚ MOHOU ZAČÍT OBJEVOVAT MALÉ KOUSKY LEDU. V takovém případě zkratke dobu trvání každého stisku tlačítka, až se led přestane tvořit. V opačném případě tvorba ledu může ovlivnit přípravu perlivé vody. Vytvořený led jednoduše roztaje.

1. Naplňte nápojovou láhev studenou vodou až po vyznačenou plnicí rysku.
2. Než vložíte láhev do výrobniku, ujistěte se, že opěrka lahve je nakloněna dopředu. Není-li tomu tak, tahněte ji směrem k sobě, dokud neuslyšíte zacvaknutí. Netahejte za trysku. Vložte hrdlo nápojové lahve do sklopného zámku výrobniku. Zatlačte láhev nahoru a dozadu. Sklopný zamykací mechanismus láhev pevně uchopí a láhev zůstane zavěšena ve svislé poloze nad základnou výrobniku.

3. Krátkými pevnými stisky zatačte tlačítko pro přípravu perlivé vody až dolů. Po třetím stisknutí by měl zaznít hlasitý zvuk přetlakového ventilu. Voda dosáhla normální intenzity perlivosti. Každým dalším stiskem docílíte silnější perlivosti vody. Je normální slyšet zvuk přetlakového ventilu po každém tomto dalším stisknutí.

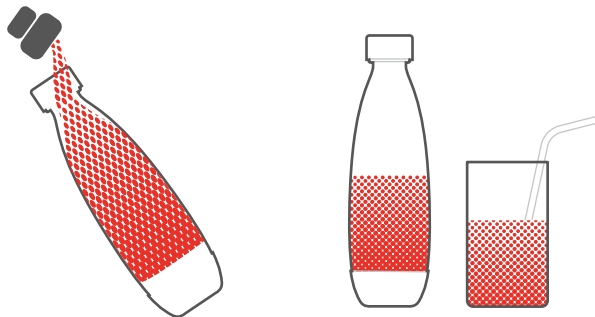
## PŘÍPRAVA PERLIVÉ VODY

4.



4. Po dosažení požadované intenzity perlivosti vody, opatrně přitáhněte nápojovou láhev k sobě, až do maximálně dopředu vyklopené polohy, kdy výrobek uvolní veškerý tlak v lahvi a dovolí ji vyjmout z automatického uzamykacího mechanismu. Nápojovou láhev nikdy netahejte z uzamykacího mechanismu násilím – chvíli počkejte, než se láhev sama uvolní. V případě, že se nápojová láhev se sklopného zámku neuvolní okamžitě, počkejte několik okamžiků než se tak stane. Pokud to nepomůže, vraťte láhev do původní svislé polohy a znovu ji přitáhněte k sobě, aby se uvolnila. Vychutnejte si svou perlivou vodu samotnou, nebo přidejte některou z koncentrovaných příchutí SodaStream připravených pro perlivou vodu.

## PŘÍPRAVA OCHUCENÉ PERLIVÉ VODY



**Příprava ochucené perlivé vody:** Poté co jste si připravili perlivou vodu, podržte nápojovou láhev mírně nakloněnou a vybranou příchut' pomalu opatrně nalévejte po vnitřní stěně lahve. Poté nápojovou láhev uzavřete hermetickým víčkem a jemně promíchejte. Na zdraví!

**NIKDY VE VÝROBNÍKU PERLIVÉ VODY NEPOUŽÍVEJTE VODU, DO KTERÉ JIŽ BYLA PŘIDÁNA JAKÁKOLIV PŘÍCHUŤ.**

## DŮLEŽITÉ BEZPEČNOSTNÍ POKYNY

TENTO NÁVOD K OBSLUZE SI ULOŽTE A POSKYTNĚTE DALŠÍM UŽIVATELŮM.

**⚠** Je důležité, abyste si před použitím výrobku perlivé vody přečetli a pochopili tyto bezpečnostní pokyny pro zamezení vašeho zranění nebo poškození vašeho výrobku perlivé vody.

### OBECNÁ VAROVÁNÍ

- **⚠ VAROVÁNÍ:** Nesprávné použití výrobku perlivé vody může způsobit vážné zranění.
- **⚠ VAROVÁNÍ:** Výrobek perlivé vody používejte pouze ve svislé poloze.
- **⚠ VAROVÁNÍ:** Výrobek perlivé vody používejte pouze k přípravě čisté perlivé vody. Použití výrobku perlivé vody k jiným účelům může způsobit vážné zranění.
- **⚠ VAROVÁNÍ:** Výrobek perlivé vody pokládejte pouze na rovný a stabilní povrch a dál od zdrojů tepla. Chraňte před přímým slunečním svitem.
- Výrobek perlivé vody nepokládejte na horký povrch (např. na varnou desku) a nikdy ho nepoužívejte poblíž otevřeného ohně.
- Před zahájením práce s výrobníkem perlivé vody musíte správně vložit nápojovou lahev.
- Při přípravě perlivé vody s výrobníkem NEPOHYBUJTE.
- Při přípravě perlivé vody z výrobku nevyjímajte nápojovou lahev.
- Z důvodu omezení rizika poranění osob nebo poškození majetku se obračte s jakýmkoliv servisním úkonem nebo opravou výrobku perlivé vody na autorizovaného servisního zástupce společnosti SodaStream.
- V případě obsluhy výrobku perlivé vody dětmi je nezbytný důsledný dohled dospělé osoby a svědčit jeho obsluhu dětem mladším 12 let nedoporučujeme.
- Před prvním použitím nápojovou lahev vypláchněte studenou nebo vlažnou vodou.
- **⚠ VAROVÁNÍ: PŘÍCHUTĚ PŘIDÁVEJTE AŽ DO HOTOVÉ PERLIVÉ VODY.**
- **⚠ VAROVÁNÍ:** Nepoužívejte ve výrobníku prázdnou nápojovou lahev.

### PLASTOVÁ NÁPOJOVÁ TLAKOVÁ LAHEV PRO VÝROBNÍKY PERLIVÉ VODY

- **⚠ VAROVÁNÍ:** Pokud nápojová lahev pro výrobky perlivé vody nemá na sobě zřetelně označeno, že jde o lahev vhodnou do myčky na nádobí, NIKDY JI NEUMÝVEJTE V MYČCE NÁDOBÍ, NIKDY JI NEUMÝVEJTE ANI NEVYPLACHUJTE V HORKÉ VODĚ ANI NEVYSTAVUJTE TEPLŮTÁM NAD 50°C (120 °F).
- **⚠ VAROVÁNÍ:** Tyto bezpečnostní instrukce se vztahují na všechny druhy plastových nápojových lahví pro výrobky perlivé vody (běžné i určené do myčky) : NEUMÍSTUJTE lahve poblíž zdroje tepla, např. vedle kuchyňské varné desky či trouby. NEPONECHÁVEJTE lahve ve vozidle. Lahev neskladujte v mrazáku a nevystavujte působení extrémního chladu pod 1°C (34°F). Pokud tak učiníte, naruší se celistvost materiálu nápojové lahve, což může způsobit vážné zranění osob.
- **⚠ VAROVÁNÍ:** Nápojovou lahev pro výrobky perlivé vody NEPOUŽÍVEJTE, pokud došlo ke změnám jejího tvaru, neboť jde o znamení, že je lahev poškozena. NEPOUŽÍVEJTE nápojové lahve, které jsou poškrábané, opotřebené, vybledlé, či jakýmkoliv způsobem poškozené. Takové lahve odevzdejte k recyklaci nebo zlikvidujte a nahraďte novými.
- **⚠ VAROVÁNÍ:** Na každé nápojové lahvi SodaStream je poblíž jejího dna jasně vyznačeno datum použitelnosti. NEPOUŽÍVEJTE lahve s prošlým datem použitelnosti. Lahve s prošlým datem odevzdejte k recyklaci nebo zlikvidujte a nahraďte novými.
- **⚠ VAROVÁNÍ:** K výrobě perlivé vody používejte pouze lahve přímo navržené pro tento výrobek perlivé vody. Používejte originální lahve SodaStream.
- Nápojovou lahev naplňte studenou vodou pouze po rysku.

## BOMBIČKA S OXIDEM UHLIČTÝM (CO<sub>2</sub>)

- **⚠ VAROVÁNÍ:** Pokud dojde k úniku CO<sub>2</sub>, prostor vyvětrejte, nadýchejte se čerstvého vzduchu a jestliže se necítíte dobře, okamžitě vyhledejte lékařskou pomoc.
- **⚠ VAROVÁNÍ:** Před použitím zkontrolujte, zda bombička a ventil bombičky nevykazují vady povrchu, praskliny nebo jiná poškození. Pokud zjistíte jakékoliv poškození, bombičku NEPOUŽÍVEJTE a kontaktujte autorizovaného servisního zástupce SodaStream.
- **⚠ VAROVÁNÍ:** Nesprávná manipulace s bombičkou může způsobit vážné zranění.
- **⚠ VAROVÁNÍ:** Při vyjímání bombičky z výrobku perlivé vody buďte opatrní, protože bezprostředně po použití může být velmi studená. Bombičku vždy udržujte v dostatečné vzdálenosti od zdrojů tepla a chráňte před přímým slunečním světlem.
- Výrobek perlivé vody NEPŘEPRAVUJTE s nainstalovanou bombičkou.
- NEZASAHUJTE jakýmkoliv způsobem do konstrukce bombičky.
- Bombičku nepropichujte ani nevhazujte do ohně.
- S bombičkou neházejte a dejte pozor, aby nepadla.
- V průběhu vypouštění CO<sub>2</sub> s bombičkou nemanipulujte ani ji nevyjímejte z výrobku perlivé vody.
- NEVYMĚŇUJTE bombičku s CO<sub>2</sub> plynem, pokud máte ve výrobku zasunutou nápojovou lahev.

## PÉČE O VÝROBEK

### VÝROBNÍK PERLIVÉ VODY

- K čištění nikdy nepoužívejte agresivní čisticí prostředky, nebo ostré nástroje. V případě znečištění použijte jemný tekutý čisticí prostředek na mytí nádobí a měkký vlhký hadřík.
- Otírejte rozlitou vodu a udržujte základnu výrobku suchou.
- Výrobek perlivé vody NIKDY neponořujte do vody a neumývejte v myčce nádobí, protože by došlo k závažnému poškození výrobku.
- Výrobek perlivé vody NIKDY neumísťujte ani neskladujte v blízkosti zdrojů tepla.

### NÁPOJOVÉ LÁHVE

- Nápojové láhve oplachujte ve studené nebo vlažné vodě. V horké vodě lze oplachovat pouze láhve označené "Vhodné do myčky nádobí".
- V případě znečištění použijte jemné tekuté mýdlo a měkký kartáček.
- Náhradní nápojové láhve SodaStream je možné zakoupit u prodejců značky SodaStream.

### VHODNÉ SODASTREAM NÁPOJOVÉ LÁHVE





## ŘEŠENÍ PROBLÉMŮ

Dříve, než budete kontaktovat podporu, projděte prosím níže uvedený seznam nejčastějších problémů a řešení:

### VÝROBNÍK PERLIVÉ VODY NEFUNGUJE:

- Plynová náplň může být spotřebovaná; vyměřte CO<sub>2</sub> bombičku za plnou.
- Bombička s náplní CO<sub>2</sub> může být slabě dotažena. Vyměňte nápojovou láhev, otevřete a odložte zadní kryt výrobniku a bombičku ručně utáhněte. **NEPOUŽÍVEJTE** žádné nástroje. Použijte rovnoměrný pevný tlak, ale neutahujte příliš. Pokud je bombička správně utažena, je možné, že je prázdná. Vyměřte ji za plnou.
- Zkontrolujte, že je nápojová láhev naplněna vodou až po plnicí rýsku.
- Ujistěte se, že se výrobnik perlivé vody nachází ve svislé poloze.

### LÁHEV NENÍ MOŽNÉ VLOŽIT DO ZAMYKACÍHO MECHANIZMU VÝROBNÍKU:

- Přitáhněte opěrku lahve směrem k Vám, až do úplného zacvaknutí v dopředu vyklopené poloze. Vložte láhev do sklopného zamykacího mechanismu výrobniku. Zatlačte láhev pevně směrem nahoru a dozadu, až dojde k jejímu uchycení.

### Z NÁPOJOVÉ LAHVE JE SLYŠET ZVUK UNIKAJÍCÍHO PLYNU:

- Může být slyšet slabé syčení plynu v momentě, kdy je výrobnik perlivé vody pod tlakem. Jde o zcela normální jev a zvuk ustane po skončení přípravy perlivé vody a uvolnění tlaku nakloněním lahve.
- Nápojová láhev může být nesprávně uchycena. Počkejte až výrobnik perlivé vody dokončí proces přípravy perlivé vody a následně vyměňte a znovu vložte lahev do výrobniku. Postupujte podle instrukcí v části 'Příprava perlivé vody'.
- Během přípravy perlivé vody máte po třetím a každém dalším stlačení tlačítka na výrobniku slyšet hlasitý zvuk přetlakového ventilu, který je znakem uvolňujícího se tlaku.
- Po ukončení přípravy perlivé vody je rovněž běžné slyšet zvuk malého množství unikajícího plynu.

### ZAMYŠLÍM VE VÝROBNÍKU NASYTIŤ UŽ JEDNOU PŘIPRAVENOU PERLIVOU VODU:

- **VAROVÁNÍ:** S OHLEDEM NA VAŠI BEZPEČNOST, po přidání přichutě perlivou vodu už NIKDY znovu nepoužívejte ve výrobniku perlivé vody. Připravit můžete pouze čistou vodu bez příchuti.

### VAŠ VÝROBNÍK PERLIVÉ VODY PO UKONČENÍ PŘÍPRAVY PERLIVÉ VODY NADÁLE VYPOUŠTÍ PLYN:

- **VAROVÁNÍ:** Ani bombičku ani láhev nevyjímejte z výrobniku. Nechte výrobnik perlivé vody ve svislé poloze. Nedotýkejte se výrobniku, dokud neuslyšíte, že z něj přestal unikat plyn. Když z výrobniku perlivé vody přestane unikat plyn, vyjměte nápojovou láhev a obraťte se na Vaši místní zákaznickou podporu pro SodaStream.

- **VAROVÁNÍ:** Pokud dojde k úniku CO<sub>2</sub>, prostor vyvětrejte, nadýchejte se čerstvého vzduchu a jestliže se necítíte dobře, okamžitě vyhledejte lékařskou pomoc.

### NÁPOJOVOU LAHEV NELZE VYJMOUT Z VÝROBNÍKU:

- Nápojovou láhev zlehka přitáhněte směrem k sobě, až do úplného zacvaknutí v dopředu vyklopené poloze. Nápojovou láhev ze sklopného zamykacího mechanismu nikdy netahujte násilím – počkejte, až se láhev sama uvolní. V případě, že se nápojová láhev se zamykacího mechanismu neuvolní okamžitě, chvíli počkejte, až se tak stane. V případě, že ani tento postup nepomůže, vraťte láhev do původní svislé polohy a znovu ji přitáhněte k sobě, aby se uvolnila.

### PO INSTALACI NOVÉ BOMBIČKY DO VÝROBNÍKU PERLIVÉ VODY SLYŠÍTE ZVUK UNIKAJÍCÍHO PLYNU:

- Utáhněte bombičku pevněji v závitě na výrobniku. **NEPOUŽÍVEJTE** žádné nástroje.

### PERLIVOST VODY NENÍ DOSTAČUJÍCÍ:

- **VAROVÁNÍ:** Z důvodu vaší bezpečnosti: Po přidání přichutě perlivou vodu NIKDY znovu nepoužívejte ve výrobniku perlivé vody.
- Pokud jste příchutí zatím nepřidali, můžete vodu znovu nasýtit, dokud nedosáhnete požadované intenzity perlivosti.
- Pro výrobu perlivé vody použijte pouze chladnou vodu.
- Pokud vaše voda stále není dostatečně perlivá, je možné, že došla plynová náplň. Vyměřte bombičku.

### PŘI VÝROBĚ PERLIVÉ VODY LAHEV PŘETĚKÁ:

- Zkontrolujte, že je Vaše nápojová láhev naplněna pouze po plnicí rýsku.
- Zkontrolujte, že je nápojová láhev pevně uchycena v sklopném zámku výrobniku. Přesvědčte se lehkým zatlačením na dno lahve. Je-li lahev volná, vyjměte ji a znovu upevněte do sklopného zámku.

### VAŠ PERLIVÝ NÁPOJ NENÍ DOSTATEČNĚ OCHUCEN:

- Přidejte víc příchutě!
- **VAROVÁNÍ:** Z důvodu vaší bezpečnosti: Po přidání přichutě perlivou vodu NIKDY znovu nepoužívejte ve výrobniku perlivé vody.

### PŘI PŘÍPRAVĚ PERLIVÉ VODY SE VE VODĚ OBJEVUJÍ MALÉ KOUSKY LEDU:

- K tomu může dojít v případě, kdy použijete příliš chladnou vodu. Skratte dobu trvání každého stisku tlačítka, až se led přestane tvořit. V opačném případě může tvorba ledu ovlivnit přípravu perlivé vody. Vzniklý led jednoduše roztaje.

Nevyšel postup vaše problémy? Obráťte se na Vaši místní zákaznickou podporu nebo navštivte [www.sodastream.com](http://www.sodastream.com) a zvolte svůj stát.

## CZ ZÁRUČNÍ PODMÍNKY

Prodávající poskytuje kupujícímu na výrobek záruku v trvání dva (2) roky od převzetí výrobku kupujícím. Záruka se poskytuje za dále uvedených podmínek. Záruka se vztahuje pouze na nové spotřební zboží prodané spotřebiteli pro běžné domácí použití. Práva z odpovědnosti za vady (reklamaci) může kupující uplatnit buď u prodávajícího, u kterého byl výrobek zakoupen nebo v níže uvedeném autorizovaném servisu. Kupující je povinen reklamaci uplatnit bez zbytečného odkladu, aby nedocházelo ke zhoršení vady, nejpozději však do konce záruční doby. Kupující je povinen poskytnout při reklamaci součinnost nutnou pro ověření existence reklamované vady. Do reklamačního řízení se přijímá pouze kompletní a z důvodů dodržení hygienických předpisů neznečištěný výrobek. V případě oprávněné reklamace se záruční doba prodlužuje o dobu od okamžiku uplatnění reklamace do okamžiku převzetí opraveného výrobku kupujícím nebo okamžiku, kdy je kupující po skončení opravy povinen výrobek převzít. Kupující je povinen prokázat svá práva reklamovat (doklad o zakoupení výrobku, záruční list, doklad o uvedení výrobku do provozu).

### Záruka se nevztahuje zejména na:

- Vady, na které byla poskytnuta sleva.
- Opotřebení a poškození vzniklé běžným užíváním výrobku.
- Poškození výrobku v důsledku neodborné či nesprávné instalace, použití výrobku v rozporu s návodem k použití, platnými právními předpisy a obecně známými a obvyklými způsoby používání, v důsledku použití výrobku k jinému účelu, než ke kterému je určen.
- Poškození výrobku v důsledku zanedbané nebo nesprávné údržby.
- Poškození výrobku způsobené jeho znečištěním, nehodou a zásahem vyšší moci (živelná událost, požár, vniknutí vody).
- Mechanické poškození výrobku (např. ulomení knoflíku, pád).
- Poškození, úpravu nebo jiný zásah do výrobku provedený neoprávněnou nebo neautorizovanou osobou (servisem).
- Případy, kdy kupující při reklamaci neprokáže oprávněnost svých práv (kdy a kde reklamovaný výrobek zakoupil).
- Případy, kdy se údaje v předložených dokladech liší od údajů uvedených na výrobku.
- Případy, kdy reklamovaný výrobek nelze ztotožnit s výrobkem uvedeným v dokladech, kterými kupující prokazuje svá práva reklamovat (např. poškození výrobního čísla nebo záruční plomba přístroje, prepisované údaje v dokladech).
- Poškození z důvodu použití jiných tekutin ve výrobku perlivé vody, než je voda.

- Poškození v důsledku používání bombiček nebo nápojových lahví jiných, než schválených společností Sodastream pro použití u vašeho modelu výrobku perlivé vody.
- Poškození v důsledku používání výrobku perlivé vody s redukčním ventilem.
- Poškození z důvodu použití nápojové lahve s prošlou dobou.
- Nápojové lahve a bombičky.
- Hrubé zacházení, nesprávné použití, úpravu výrobku perlivé vody nebo na jeho komerční využití.

### Gestor servisu v ČR:

FAST ČR, a.s., Černokostecká 1621, 251 01 Říčany; tel: 323 204 120

FAST ČR, a.s., Cejl 31, 602 00 Brno; tel: 531 010 295

### BOMBIČKY SODASTREAM

Váš výrobek perlivé vody byl navržen pro provoz s bombičkou CO<sub>2</sub> SodaStream. Použití jiných CO<sub>2</sub> bombiček se nedoporučuje, protože nemusí být kompatibilní s tímto výrobním perlivé vody SodaStream. Na škody vzniklé v důsledku použití jiné než SodaStream bombičky se nevztahuje záruka. Bombička SodaStream s náplní CO<sub>2</sub> plynu je poskytována na základě smlouvy o užívání. Tato smlouva o užívání vám umožní vyměnit prázdnou bombičku za plnou pouze za cenu plynu u autorizovaného prodejce SodaStream. Seznam místních prodejců a informace o způsobu výměny bombiček najdete na stránce [www.sodastream.com](http://www.sodastream.com) po zadání vašeho státu.

### POZÁRUČNÍ SERVIS

Pokud SodaStream nebo jeho autorizovaný zástupce dojde ke zjištění, že závada či porucha na na přístroji není krytá zárukou, SodaStream přístroj opraví pouze na základě uhrazení stanovené ceny opravy.

### USTANOVENÍ A PODMÍNKY

Veškeré nároky, stížnosti, žádosti na posouzení nebo právní žaloby vznesené za těchto podmínek vztahující se nějakým způsobem na váš výrobek perlivé vody se budou řídit a vykládat v souladu s místními zákony země, ve které byl výrobek perlivé vody SodaStream zakoupen.

### **TLAKOVÉ NÁPOJOVÉ LAHVE PRO VÝROBNÍKY PERLIVÉ VODY**

Váš výrobek perlivé vody je konstruován pro provoz s vhodnou nápojovou lahví SodaStream. Na škody vzniklé v důsledku použití jiné než vhodné nápojové lahve SodaStream se nevztahuje záruka. Před každým použitím zkontrolujte datum použitelnosti uvedené na nápojové lahvi a zkontrolujte, zda lahev není poškozena nebo zdeformována. Nápojové lahve s prošlým datem použitelnosti, poškozené a zdeformované nahraďte novými. Nápojové lahve lze zakoupit u autorizovaných prodejců značky SodaStream.

### **POKYNY PRO LIKVIDACI VÝROBKŮ**

Prosíme o odevzdání nápojových lahví poškozených či s prošlým datem použitelnosti k recyklaci v souladu s místními zákony. Obaly, ve kterých jste produkty SodaStream zakoupili, jsou vyrobeny z recyklovatelných materiálů. Ohledně dalších informací týkajících se recyklace kontaktujte místní úřady.

### **TECHNICKÉ PARAMETRY VÝROBNÍKŮ PERLIVÉ VODY SODASTREAM:**

Maximální provozní tlak: 145 psi/10 bar

Maximální přípustná provozní teplota: 40°C / 104°F

Pro získání kontaktních údajů na místní zákaznický servis společnosti SodaStream navštivte [www.sodastream.com](http://www.sodastream.com) a vyberte svou zemi.

SODASTREAM je registrovaná ochranná známka společnosti Soda-Club (CO2) SA nebo jejich dceřiných společností.

# sodastream®

water made exciting

## **DOVOZCE PRO CZ, SK a HU:**

FAST ČR, a.s.  
Černokostecká 1621  
251 01 Říčany u Prahy, CZ  
zákaznická infolinka:  
+420 730 840 480  
E-mail: [info@sodastream.cz](mailto:info@sodastream.cz)  
[www.sodastream.cz](http://www.sodastream.cz)

## **DISTRIBÚTOR PRE SR:**

FAST Plus s.r.o.  
Na Pántoch 18  
83106 Bratislava, SK  
zákaznícka linka:  
+421 850 002 003  
E-mail: [info@sodastream.sk](mailto:info@sodastream.sk)  
[www.sodastream.sk](http://www.sodastream.sk)

## **MAGYARORSZÁGON FORGALMAZZA**

FAST Hungary Kft.  
H-2045, Dulácska utca 1/a,  
Törökbálint, HU  
Tel: +36 23 330-830  
E-mail: [info@sodastream.hu](mailto:info@sodastream.hu)  
[www.sodastream.hu](http://www.sodastream.hu)



[www.twitter.com/sodastream](https://www.twitter.com/sodastream)



[www.facebook.com/sodastream](https://www.facebook.com/sodastream)



[www.youtube.com/user/sodastreamguru](https://www.youtube.com/user/sodastreamguru)