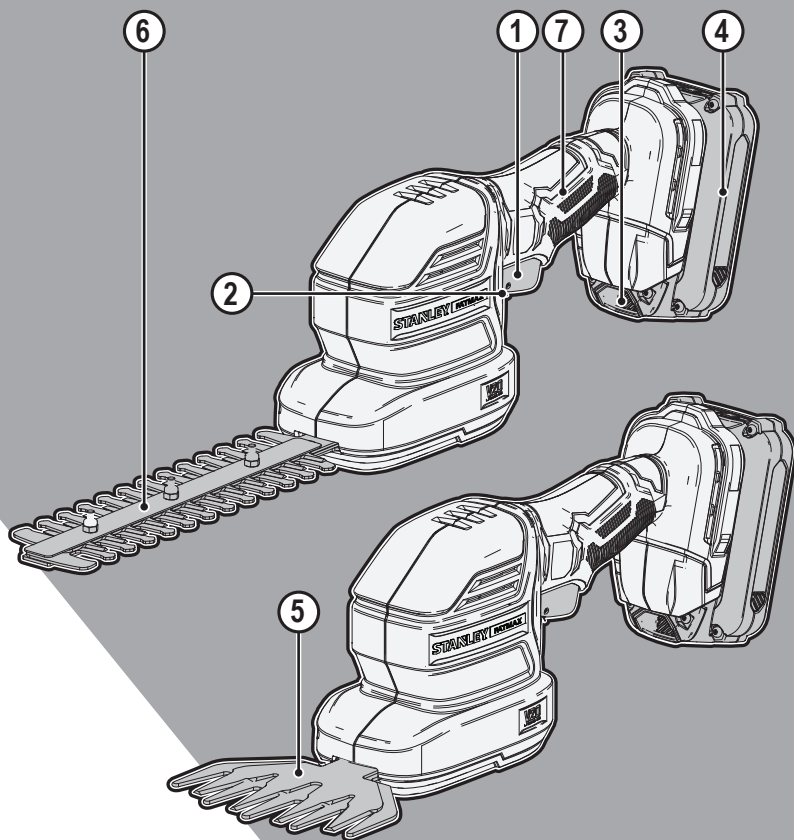


STANLEY[®] FATMAX[®] V20 LITHIUM ION

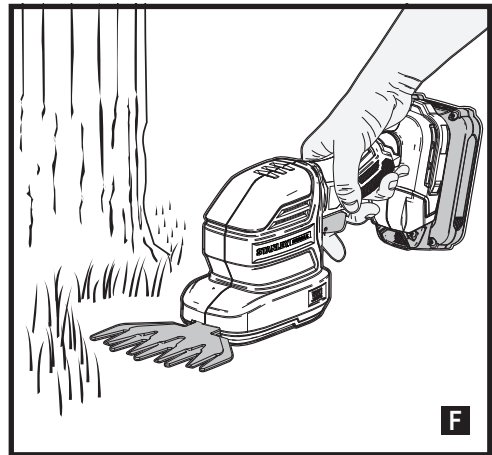
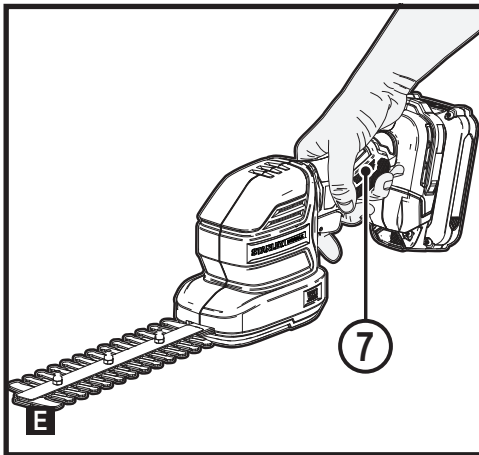
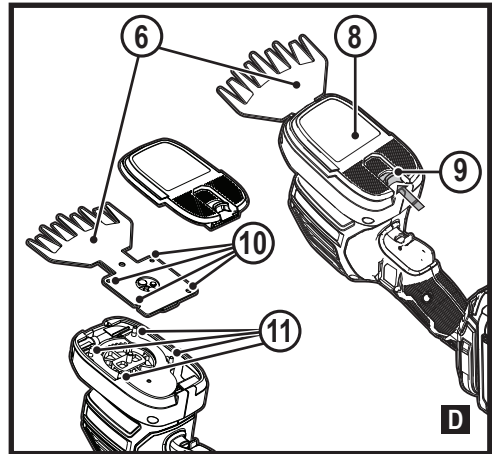
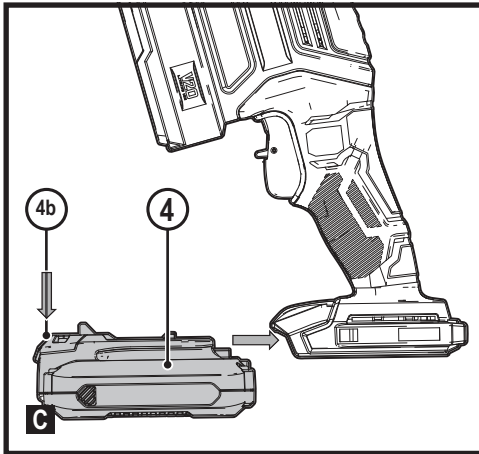
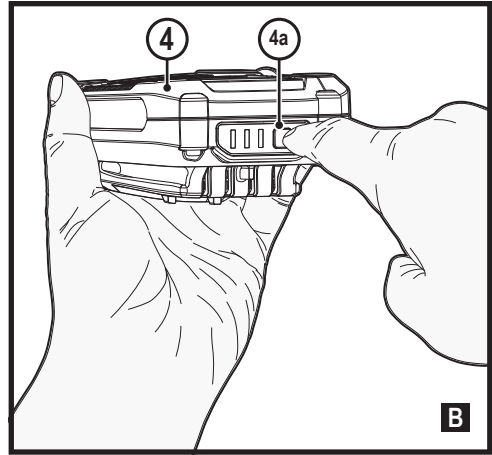
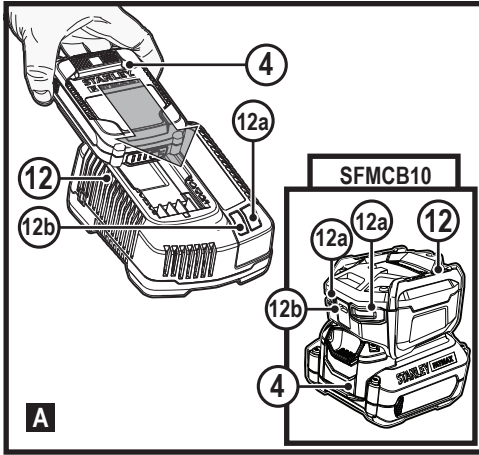


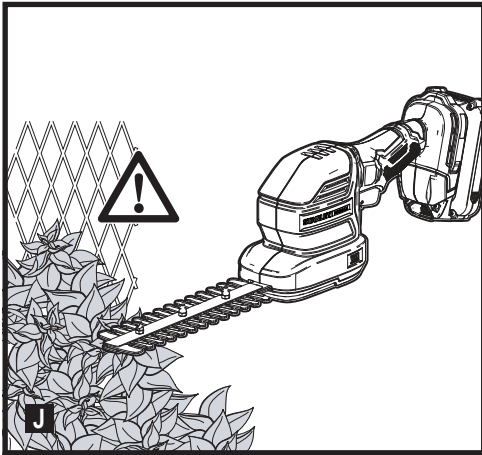
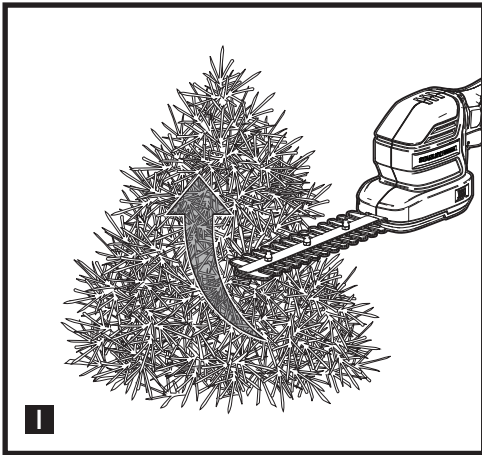
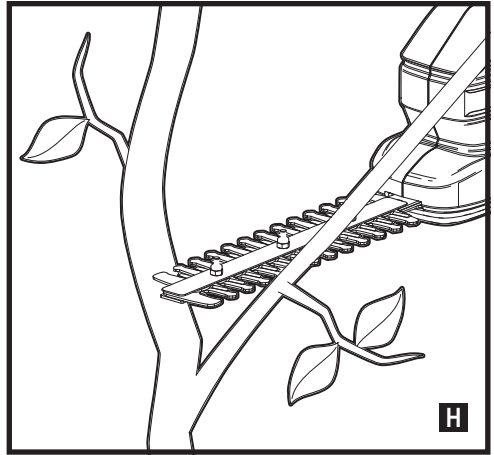
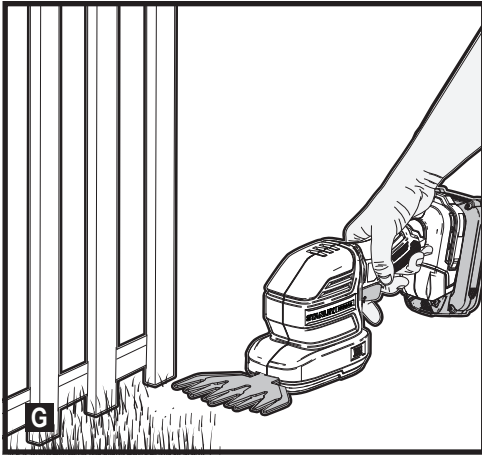
588786 - 08 CZ

Přeloženo z původního návodu

www.stanleytools.eu

STCSS20





Použití výrobku

Vaše zahradnické nůžky STANLEY FATMAX SFCSS20 napájené baterií jsou určeny pro aplikace stříhání a zastříhování. Toto nářadí je určeno jen pro profesionální a neprofesionální použití.

Bezpečnostní pokyny

Základní bezpečnostní výstrahy pro elektrické nářadí



VAROVÁNÍ! Prostudujte si všechny bezpečnostní výstrahy, pokyny, obrázky a technické údaje uvedené pro toto nářadí. Nedodržení uvedených varování a pokynů může vést k způsobení úrazu elektrickým proudem, k vzniku požáru nebo k vážnému zranění.

Veškerá bezpečnostní varování a pokyny uschovejte pro budoucí použití. Pojem „elektrické nářadí“ ve všech varováních odkazuje na nářadí napájené ze sítě (s napájecím kabelem) nebo nářadí napájené baterií (bez napájecího kabelu).

1. Bezpečnost v pracovním prostoru

- a. **Udržujte pracovní prostor čistý a dobře osvětlený.** Neuklizené nebo nedostatečně osvětlené prostory jsou častou příčinou nehod.
- b. **Nepracujte s elektrickým nářadím ve výbušné atmosféře, jako jsou například prostory s výskytem hořlavých kapalin, plynů nebo prašných látek.** V elektrickém nářadí dochází k jiskření, které může způsobit vznícení hořlavého prachu nebo výparů.
- c. **Při práci s elektrickým nářadím zajistěte bezpečnou vzdálenost dětí a ostatních osob.** Odvádění pozornosti může způsobit ztrátu kontroly nad nářadím.

2. Elektrická bezpečnost

- a. **Zástrčka napájecího kabelu nářadí musí odpovídat zásuvce. Zástrčku nikdy žádným způsobem neupravujte. Nepoužívejte u uzemněného elektrického nářadí žádné upravené zástrčky.** Neupravené zástrčky a odpovídající zásuvky snižují riziko úrazu elektrickým proudem.
- b. **Nedotýkejte se uzemněných povrchů, jako jsou například potrubí, radiátory, elektrické sporáky a chladničky.** Při uzemnění vašeho těla se zvyšuje nebezpečí zasažení elektrickým proudem.
- c. **Nevystavujte elektrické nářadí dešti ani vlhkému prostředí.** Vnikne-li do elektrického nářadí voda, zvýší se tím nebezpečí zasažení elektrickým proudem.
- d. **S napájecím kabelem zacházejte opatrně. Nikdy nepoužívejte napájecí kabel k přenášení nebo posouvání nářadí a netahujte za něj, chcete-li nářadí odpojit od elektrické sítě. Zabraňte kontaktu kabelu s mastnými, horkými a ostrými předměty nebo pohyblivými částmi.** Poškozený nebo zauzlený napájecí

kabel zvyšuje riziko úrazu elektrickým proudem.

- e. **Při práci s nářadím venku používejte prodlužovací kabely určené pro venkovní použití.** Použití kabelu vhodného pro venkovní použití snižuje riziko úrazu elektrickým proudem.
 - f. **Musíte-li s elektrickým nářadím pracovat ve vlhkém prostředí, použijte napájecí zdroj s proudovým chráničem (RCD).** Použití proudového chrániče (RCD) snižuje nebezpečí zasažení elektrickým proudem.
- ### 3. Bezpečnost osob
- a. **Při použití elektrického nářadí zůstaňte stále pozorní, sledujte, co provádíte a pracujte s rozvahou.** **Nepracujte s elektrickým nářadím, jste-li unaveni nebo jste-li pod vlivem drog, alkoholu nebo léků.** I chvilková nepozornost při práci s elektrickým nářadím může mít za následek vážné zranění osob.
 - b. **Používejte prvky osobní ochrany. Vždy používejte ochranu zraku.** Ochranné prostředky jako maska proti prachu, neklouzavá bezpečnostní obuv, přilba a chrániče sluchu, používané v příslušných podmínkách, snižují riziko zranění osob.
 - c. **Zabraňte náhodnému spuštění nářadí. Před připojením zdroje napětí a/nebo před vložením baterie a rovněž před zvednutím nebo přenášením nářadí vždy zkontrolujte, zda je spínač ve vypnuté poloze.** Přenášení elektrického nářadí s prstem na spínači nebo připojení nářadí k napájecímu zdroji v době, kdy je spínač v zapnuté poloze, bývá častou příčinou nehod.
 - d. **Před spuštěním elektrického nářadí z něj vždy odstraňte všechny klíče nebo seřizovací přípravky.** Seřizovací klíče ponechané na elektrickém nářadí mohou být zachyceny rotujícími součástmi nářadí, a způsobit tak zranění osob.
 - e. **Nepřekázejte sami sobě. Při práci vždy udržujte vhodný postoj a rovnováhu.** Tím je umožněna lepší ovladatelnost elektrického nářadí v neočekávaných situacích.
 - f. **Vhodně se oblékejte. Nenoste volný oděv nebo šperky. Dbejte na to, aby se vaše vlasy a oděv nedostaly do kontaktu s pohyblivými částmi.** Volný oděv, šperky nebo dlouhé vlasy mohou být pohyblivými součástmi zachyceny.
 - g. **Jsou-li zařízení vybavena adaptérem pro připojení příslušenství k odsávání prachu, zajistěte jeho správné připojení a řádnou funkci.** Použití příslušenství k zachytávání prachu může zmírnit nebezpečí související s prachem.
 - h. **Nedovolte, aby jistota získaná častým používáním nářadí vedla ke snížení vaší pozornosti a ignorování zásad bezpečné práce s nářadím.** Lehkomyslné počínání může způsobit vážné zranění během zlomku sekundy.

4. Použití elektrického nářadí a jeho údržba
 - a. **Nepřetěžujte elektrické nářadí. Používejte pro prováděnou práci správný typ elektrického nářadí.** Při použití správného typu elektrického nářadí bude práce provedena lépe a bezpečněji.
 - b. **Nepoužívejte elektrické nářadí, pokud jeho spínač nelze zapnout a vypnout.** Jakékoli elektrické nářadí s nefunkčním spínačem je nebezpečné a musí být opraveno.
 - c. **Před seřizováním elektrického nářadí, před výměnou příslušenství nebo pokud nářadí nepoužíváte, odpojte zástrčku napájecího kabelu od zásuvky nebo z nářadí vyjměte baterii, je-li vyjímatelná.** Tato preventivní bezpečnostní opatření snižují riziko náhodného spuštění elektrického nářadí.
 - d. **Uložte elektrické nářadí mimo dosah dětí a nedovolte ostatním osobám, které toto nářadí neumí ovládat nebo které neznají tyto bezpečnostní pokyny, aby s tímto elektrickým nářadím pracovaly.** Elektrické nářadí je v rukou nezaškolených uživatelů nebezpečné.
 - e. **Provádějte údržbu elektrického nářadí a příslušenství. Zkontrolujte vychýlení nebo zablokování pohyblivých částí, poškození jednotlivých dílů a jiné okolnosti, které mohou ovlivnit chod elektrického nářadí. V případě poškození nechte před použitím opravit.** Mnoho nehod bývá způsobeno zanedbanou údržbou elektrického nářadí.
 - f. **Udržujte řezné nástroje ostré a čisté.** Řádně udržované řezné nástroje s ostrými řeznými hranami jsou méně náchylné k zanášení nečistotami a lépe se s nimi pracuje.
 - g. **Používejte elektrické nářadí, příslušenství a pracovní nástroje podle těchto pokynů a berte v úvahu pracovní podmínky a práci, jaká má být provedena.** Použití elektrického nářadí k jiným účelům, než pro jaké je určeno, může vést k nebezpečné situaci.
 - h. **Udržujte rukojeti a všechny povrchy pro uchopení čisté a suché a dbejte na to, aby nebyly znečištěny olejem nebo mazivy.** Kluzké rukojeti a povrchy pro úchop neumožňují bezpečnou manipulaci a ovladatelnost nářadí v neočekávaných situacích.
5. Použití nářadí napájeného baterií a jeho údržba
 - a. **Nabíjejte pouze v nabíječce určené výrobcem.** Nabíječka vhodná pro jeden typ baterie může při vložení jiného a nevhodného typu způsobit nebezpečí vzniku požáru.
 - b. **Používejte elektrické nářadí výhradně s bateriemi, které jsou pro daný typ nářadí určeny.** Použití jiných typů baterií může způsobit nebezpečí zranění a požáru.
 - c. **Není-li baterie používána, uložte ji mimo dosah kovových předmětů, jako jsou kancelářské sponky na papír, mince, klíče, hřebíky, šroubky nebo další**

drobné kovové předměty, které mohou způsobit zkratování kontaktů baterie. Zkratování kontaktů baterie může způsobit popáleniny nebo požár.

- d. **V nevhodných podmínkách může z baterie unikat kapalina. Vyvarujte se kontaktu s touto kapalinou. Dojde-li k náhodnému kontaktu s touto kapalinou, zasažené místo omyjte vodou. Vnikne-li kapalina do očí, vyhledejte lékařskou pomoc.** Kapalina unikající z baterie může způsobit podráždění nebo poleptání pokožky.
 - e. **Nepoužívejte baterii nebo nářadí, které je poškozeno nebo upraveno.** Poškozené nebo upravené baterie mohou vykazovat nepředvídatelné chování mající za následek nebezpečí požáru, výbuchu nebo zranění.
 - f. **Nevystavujte baterii nebo nářadí ohni nebo působení vysokých teplot.** Vystavení účinkům ohně nebo teploty nad 130 °C může způsobit výbuch.
 - g. **Dodržujte všechny pokyny týkající se nabíjení a nenabíjejte baterii nebo nářadí mimo rozsah teplot, které jsou uvedeny v tomto návodu.** Nesprávné nabíjení nebo nabíjení při teplotách mimo uvedený rozsah může způsobit poškození baterie a zvýšit nebezpečí požáru.
6. Servis
 - a. **Opravy elektrického nářadí světe pouze kvalifikovanému technikovi, který bude používat originální náhradní díly.** Tim zajistíte zachování bezpečného stavu elektrického nářadí.
 - b. **Nikdy neprovádějte servis poškozených baterií.** Servis baterií může být prováděn pouze výrobcem nebo v autorizovaných servicech.

Doplňkové bezpečnostní pokyny pro práci s elektrickým nářadím



VAROVÁNÍ! Další bezpečnostní pokyny týkající se nůžek na trávu / živé ploty

- ◆ **Nepoužívejte tyto nůžky na trávu / živé ploty ve špatném počasí, zejména v případě, kdy se mohou objevit blesky.** Tak snižíte riziko zasažení bleskem.
- ◆ **Dbejte na to, aby se v prostoru stříhání nenacházely žádné napájecí a prodlužovací kabely.** Během práce může dojít k ukrytí napájecího kabelu uvnitř keře a k jeho následnému přestřžení.
- ◆ **Používejte ochranu sluchu.** Adekvátní ochranné vybavení omezuje riziko ztráty sluchu.
- ◆ **Držte tyto nůžky na trávu / živé ploty pouze za izolované povrchy, protože může dojít ke kontaktu nožové lišty se skrytým elektrickým kabelem.** Nože nůžek, které se dostanou do kontaktu s „živým“ vodičem, způsobí, že neizolované kovové části nůžek na trávu / živé ploty budou také „živé“, což může obsluze způsobit úraz elektrickým proudem.

- ◆ Udržujte všechny části těla mimo dosah nožů nůžek. Jsou-li nože v pohybu, neodstraňujte stříhaný materiál nebo stříhaný materiál nepřidržujte. Po vypnutí nářadí se budou nože ještě chvíli pohybovat. Chvilková nepozornost při práci s nůžkami na trávu / živé ploty může vést k způsobení vážného zranění.
- ◆ Při odstraňování zaseknutého materiálu nebo při údržbě nůžek na trávu / živé ploty se vždy ujistěte, zda jsou vypnuty všechny ovládací spínače a zda je z nářadí vyjmuta nebo odpojena baterie. Neočekávané spuštění nůžek na trávu / živé ploty při odstraňování zaseknutého materiálu nebo při provádění údržby, může vést k vážnému zranění.
- ◆ Přenášejte tyto nůžky na trávu / živé ploty se zastavenými noži uchopením za rukojeť a dávejte pozor, abyste nepoužili žádný ovládací spínač. Správné přenášení těchto nůžek na trávu / živé ploty sníží riziko jejich náhodného spuštění, které by vedlo k zranění způsobenému noži nůžek.
- ◆ Při přepravě nebo při uložení nůžek na trávu / živé ploty vždy nasadte na nožovou lištu ochranné pouzdro. Správná manipulace s těmito nůžkami na trávu / živé ploty sníží riziko zranění osob, které by bylo způsobeno noži nůžek.
- ◆ Toto nářadí není určeno pro použití osobami (včetně dětí) se sníženými fyzickými, smyslovými nebo duševními schopnostmi, nebo s nedostatkem zkušeností a znalostí, pokud těmto osobám nebyl stanoven dohled, nebo pokud jim nebyly poskytnuty instrukce týkající se použití výrobku osobou odpovědnou za jejich bezpečnost. Děti musí být pod dozorem, aby bylo zajištěno, že si s tímto nářadím nebudou hrát.
- ◆ Určené použití je popsáno v tomto návodu. Použití jiného příslušenství nebo přídavného zařízení a provádění jiných pracovních operací, než je doporučeno tímto návodem, může představovat riziko zranění obsluhy nebo riziko způsobení hmotných škod.
- ◆ Nepřenášejte nářadí s rukama na spínači nebo spouští, není-li z nářadí vyjmuta baterie.
- ◆ Budete-li pracovat s nůžkami na živé ploty poprvé, mimo prostudování tohoto návodu vám doporučujeme praktické zaškolení zkušeným uživatelem.
- ◆ Nikdy se nedotýkejte nožů nůžek při chodu nářadí.
- ◆ Nikdy se nepokoušejte nože nůžek zastavit silou.
- ◆ Nepokládejte toto nářadí na zem, dokud se nože nůžek zcela nezastaví.
- ◆ Pravidelně kontrolujte nože, zda nejsou poškozeny nebo opotřebenány. Jsou-li nože poškozeny, s nářadím nepracujte.
- ◆ Při stříhání se vyhýbejte tvrdým předmětům (například kovovým drátům, zábradlí atd.). Dojde-li k náhodnému kontaktu s takovým předmětem, okamžitě nářadí vypněte a zkontrolujte, zda nedošlo k jeho poškození.
- ◆ Začne-li nářadí neobvykle vibrovat, okamžitě jej vypněte a zkontrolujte, zda nedošlo k jeho poškození.

- ◆ Dojde-li k zablokování nožů, okamžitě nářadí vypněte. Před pokusem o odstranění jakýchkoli předmětů vyjměte z nářadí baterii.
- ◆ Po ukončení práce zakryjte nožovou lištu dodaným ochranným pouzdem. Uložte nářadí a ujistěte se, zda není odkryta nožová lišta.
- ◆ Nikdy se nepokoušejte používat nářadí, které je nekompletní nebo na kterém jsou provedeny neschválené úpravy.
- ◆ Nikdy nedovolte dětem, aby používaly toto nářadí.
- ◆ Při stříhání vyšších živých plotů dávejte pozor na jeho padající ustřížené části.
- ◆ Vždy držte nářadí oběma rukama a pouze za příslušné rukojeti.

Zbytková rizika

Je-li toto nářadí používáno jiným způsobem, než je uvedeno v příložených bezpečnostních výstrahách, mohou se projevit dodatečná zbytková rizika. Tato rizika mohou vzniknout v důsledku nesprávného použití, dlouhodobého použití atd. Přestože jsou dodržovány příslušné bezpečnostní předpisy a jsou používána bezpečnostní zařízení, určitá zbytková rizika nemohou být vyloučena. Tato rizika jsou následující:

- ◆ Zranění způsobená kontaktem s jakoukoli rotující nebo pohybující se částí.
- ◆ Zranění způsobená při výměně dílů, kotoučů nebo příslušenství.
- ◆ Zranění způsobená dlouhodobým použitím nářadí. Používáte-li jakékoli nářadí delší dobu, zajistěte, aby byly prováděny pravidelné přestávky.
- ◆ Poškození sluchu.
- ◆ Zdravotní rizika způsobená vdechováním prachu vytvářeného při použití nářadí (příklad: práce se dřevem, zejména s dubovým, bukovým a MDF).

Štítky na nářadí

Na tomto nářadí jsou následující piktogramy a také datový kód:



VAROVÁNÍ! Z důvodu snížení rizika zranění si uživatel musí přečíst návod k použití.



Při práci s tímto nářadím používejte ochranné brýle.



Při práci s tímto nářadím používejte ochranu sluchu.



Před prováděním jakéhokoli čistění nebo údržby vždy sejměte z tohoto zařízení baterii.



Nevystavujte nářadí dešti nebo prostředí s vysokou vlhkostí.



Udržujte ruce v bezpečné vzdálenosti od nožů nůžek.



Zaručená hodnota akustického výkonu (2000/14/EU).

Další bezpečnostní pokyny pro baterie a nabíječky

Baterie

- ◆ Nikdy se nepokoušejte ze žádného důvodu narušit obal baterie.
- ◆ Nevystavujte baterii kontaktu s vodou.
- ◆ Neukládejte baterie na místech, kde může teplota přesáhnout 40 °C.
- ◆ Nabíjejte baterie pouze při teplotách v rozsahu od 10 °C do 40 °C.
- ◆ Nabíjení provádějte pouze nabíječkou dodanou s nářadím.
- ◆ Při likvidaci baterií se vždy řiďte pokyny, které jsou uvedeny v části „Ochrana životního prostředí“.

Nabíječky

- ◆ Používejte nabíječku STANLEY FATMAX pouze k nabíjení baterie, která byla dodána s tímto nářadím. Jiné baterie mohou prasknout a způsobit zranění nebo jiné škody.
- ◆ Nikdy se nepokoušejte nabíjet baterie, které nejsou k nabíjení určeny.
- ◆ Poškozené kabely ihned vyměňte.
- ◆ Zabraňte kontaktu nabíječky s vodou.
- ◆ Nesnažte se nabíječku demontovat.
- ◆ Nepokoušejte se proniknout do nabíječky.



Tato nabíječka není určena pro venkovní použití.



Před použitím si pečlivě přečtěte tento návod.



Nepokoušejte se nabíjet poškozené baterie.

Elektrická bezpečnost



Tato nabíječka je opatřena dvojitou izolací. Proto není nutné použití uzemňovacího vodiče. Vždy zkontrolujte, zda napětí v elektrické síti odpovídá napětí uvedenému na typovém štítku. Nikdy se nepokoušejte nahradit nabíječku přímým připojením k zásuvce elektrického proudu.

- ◆ Je-li poškozen napájecí kabel, musí být vyměněn výrobcem nebo v autorizovaném servisu STANLEY FATMAX, aby bylo zabráněno možným rizikům.

VAROVÁNÍ! Nikdy se nepokoušejte nahradit nabíječku přímým připojením k zásuvce elektrického proudu.

Popis

Hlavní části tohoto výrobku jsou následující.

1. Spoušť
2. Odjišťovací spínač
3. Uvolňovací tlačítko baterie
4. Baterie
5. Nože na střihání trávy
6. Nože na střihání křovin
7. Hlavní rukojeť

Použití

VAROVÁNÍ! Nechejte nářadí pracovat jeho vlastním tempem. Nepřetěžujte.

Nabíjení baterie (obr. A)

Baterie musí být nabita před prvním použitím a vždy, když během práce dojde k výraznému poklesu jejího výkonu.

Baterie se může během nabíjení zahřívat. Jedná se o normální stav, který neznamena žádný problém.

VAROVÁNÍ! Baterii nenabíjejte, klesne-li okolní teplota pod 10 °C nebo přesáhne-li 40 °C. Doporučená teplota prostředí pro nabíjení: přibližně 24 °C.

Poznámka: Nabíječka nebude nabíjet baterii, je-li teplota jejího článku nižší než asi 10 °C nebo vyšší než 40 °C.



Baterie musí být ponechána v nabíječce a nabíječka ji začne znovu automaticky nabíjet, jakmile se teplota článků baterie zvýší nebo sníží.

Poznámka: Z důvodu zajištění maximální výkonnosti a životnosti baterií Li-Ion tyto baterie před prvním použitím zcela nabijte.







- ◆ Před vložením baterie (4) připojte nabíječku (12) k odpovídající síťové zásuvce.
- ◆ Zelený indikátor nabíjení (12a) bude nepřetržitě blikat, což bude indikovat zahájení procesu nabíjení.
- ◆ Ukončení nabíjení bude indikováno trvalým rozsvícením zeleného indikátoru nabíjení (12a). Baterie (4) je zcela nabita a může být vyjmuta a použita nebo může být ponechána v nabíječce (12).
- ◆ Nabijte vybité baterie nejpozději do 1 týdne. Životnost baterie bude značně zkrácena, bude-li uložena ve vybitém stavu.

LED indikátory režimů nabíječky

	Nabíjení: Zelený LED indikátor bliká	
	Zcela nabito: Zelený LED indikátor svítí	

	<p>Prodleva zahřátá/studená baterie: Zelený LED indikátor bliká Červený LED indikátor svítí</p>	
---	--	---

Jen indikátory nabíječky SFMCB10

	Nabíjení:	--- --- --- 
	Zcela nabitó:	----- 
	Prodleva zahřátá/studená baterie:	--- --- --- 

Poznámka: Kompatibilní nabíječka nebude nabíjet vadnou baterii. Nabíječka bude indikovat vadnou baterii nerozsvícením kontrolky.

Poznámka: To může také znamenat závadu v nabíječce. Pokud nabíječka signalizuje závadu, předejte ji společně s baterií do autorizovaného servisu k otestování.

Ponechání baterie v nabíječce

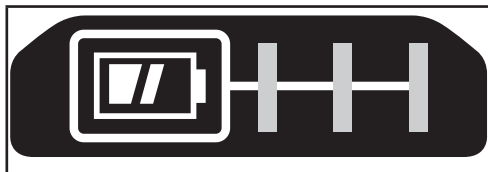
Baterie může být ponechána v nabíječce se svítícím LED indikátorem neomezeně dlouhou dobu. Nabíječka bude baterii udržovat ve zcela nabitém stavu.

Prodleva zahřátá/studená baterie

Jakmile bude nabíječka detekovat příliš vysokou nebo příliš nízkou teplotu baterie, automaticky zahájí režim prodleva zahřátá/studená baterie, zelený LED indikátor (12a) bude blikat a červený LED indikátor (12b) bude svítit, a pozastaví nabíjení, dokud baterie nedosáhne odpovídající teploty. Potom nabíječka automaticky přejde do režimu nabíjení. Tato funkce maximálně prodlužuje provozní životnost baterie.

Indikátor stavu nabití baterie (obr. B)

Baterie je vybavena indikátorem stavu nabití pro rychlé zjištění výdrže baterie, jak je znázorněno na obr. B. Stisknutím tlačítka indikátoru stavu nabití (4a) můžete snadno zobrazit zbývající nabití baterie, jak je znázorněno na obr. B.



Vložení a vyjmutí baterie z nářadí

VAROVÁNÍ! Ujistěte se, zda je nářadí zajištěno zajišťovacím tlačítkem, abyste před vložení nebo vyjmutím baterie zabránili aktivaci spínače.

Vložení baterie (obr. C)

Poznámka: Chcete-li dosáhnout nejlepších výsledků, ujistěte se, zda je baterie zcela nabitá.

Při vkládání baterie (4) do nářadí srovnajte baterii s vodicími drážkami uvnitř nářadí a zasuňte baterii do portu tak, aby byla pevně usazena a zajistěte, aby nemohlo dojít k jejímu uvolnění.

Chcete-li baterii z nářadí vyjmout, stiskněte uvolňovací tlačítko (4b) a vysuňte baterii různě z nářadí. Vložte baterii do nabíječky podle pokynů, které jsou uvedeny v části tohoto návodu popisující nabíječku.

Upevnění a sejmутí nožů (obr. D)

Nože na stříhání trávy (5) jsou určeny pro zastříhávání trávy a plevelů. Nože na stříhání křovin (6) jsou určeny pro stříhání živých plůt a keřů.

- ◆ Při nasazování nože sejměte kryt nože (8) po stisknutí a podržení uvolňovacího tlačítka nože (9) ve směru označeném šipkou.
- ◆ Sejměte kryt nože (8).
- ◆ Srovnajte otvory pro polohovací kolíky (10) na noži s polohovacími kolíky (11).
- ◆ Vraťte zpět kryt nože (8).
- ◆ Uvolňovací tlačítko nože zapadne do zavřené polohy.

Použití

VAROVÁNÍ! Z důvodu snížení rizika způsobení vážného zranění, před prováděním jakéhokoli seřízení nebo před montáží a demontáží příslušenství nebo přídatných zařízení tuto jednotku vždy vypněte a vyjměte z ní baterii. Náhodné spuštění může způsobit zranění.

Správná poloha rukou (obr. E)

VAROVÁNÍ! Z důvodu snížení rizika vážného zranění VŽDY používejte správný úchop nářadí, jako na uvedeném obrázku.

VAROVÁNÍ! Z důvodu snížení rizika vážného zranění držte nářadí VŽDY bezpečně a očekávejte nenadálé reakce.

Správná poloha ruky vyžaduje, abyste měli jednu ruku na hlavní rukojeti (7).

UPOZORNĚNÍ: Nože se mohou po vypnutí nářadí ještě chvíli pohybovat.

VAROVÁNÍ! NEPŘIBLIŽUJTE druhou ruku k nožům.

Spoušť

VAROVÁNÍ! Nikdy se nepokoušejte zajistit spínač v poloze zapnuto.

UPOZORNĚNÍ: Nestříhejte větvičky a stonky silnější než 8 mm (obr. H).

Používejte tyto nůžky na živé plody pouze pro stříhání normálních keřů a křovin kolem domů a budov.

Chcete-li toto nářadí zapnout, posuňte odjišťovací tlačítko (2) a potom stisknete spouštěcí spínač (1). Jakmile bude nářadí v chodu, můžete odjišťovací spínač uvolnit.

Chcete-li nářadí vypnout, uvolníte spouštěcí spínač.

Rady pro optimální použití

Zastřihování trávníku (obr. F, G)

UPOZORNĚNÍ: Nože se mohou po vypnutí nářadí ještě chvíli pohybovat.

- ◆ Chcete-li dosáhnout optimálních výsledků, sekejte pouze suchou travu.
- ◆ Držte toto nářadí jako na obr. F. Udržujte druhou ruku v bezpečné vzdálenosti od nožů nůžek. Udržujte stabilní pracovní polohu a dávejte pozor, abyste neuklouzli. Nepřekázejte sami sobě.
- ◆ Sekáte-li vysokou travu, provádějte sekání postupně směrem shora. Sekejte ji po malých částech.
- ◆ Udržujte nářadí v bezpečné vzdálenosti od tvrdých předmětů a choulostivých rostlin.
- ◆ Dojde-li u nářadí při sekání k snížení otáček, zmenšete jeho zatížení.
- ◆ Při sekání těsně u země nářadí lehce nakloňte.

Zastřihování živých plotů (obr. H - J)

UPOZORNĚNÍ: Nože se mohou po vypnutí nářadí ještě chvíli pohybovat.

- ◆ Nakloňte toto nářadí mírně tak (až 15° vzhledem k rovině stříhání), aby hroty nožů směřovaly mírně směrem k živému plotu. Tak dosáhnete vyšší účinnosti nožů.
- ◆ Zahajte stříhání od horní části živého plotu.
- ◆ Držte nářadí v požadovaném úhlu a rovnoměrně s ním pohybujte v rovině stříhání. Oboustranná nožová lišta vám umožňuje provádět stříhání v jakémkoli směru.
- ◆ K dosažení velmi přesného stříhu napněte po celé délce živého plotu v požadované výšce provázek. Provázek použijte jako vodičku a provádějte stříhání těsně nad ním.
- ◆ Plochých stran dosáhnete prováděním stříhání směrem nahoru ve směru růstu. Mladší výhonky se při stříhání směrem dolů vychylují ven, a tak vznikají v živém plotu při stříhání prohlubně.
- ◆ Dávejte pozor, abyste nezachytili cizí předmět. Vyvarujte se zejména kontaktu s tvrdými předměty, jako jsou dráty a kovová zábradlí, protože by mohlo dojít k poškození nožů.
- ◆ Provádějte pravidelné mazání nožů.

Pokyny pro stříhání (Velká Británie a Irsko)

- ◆ Živé ploty a keře se sezónními listy (nové listy každý rok) stříhejte v červnu a říjnu.
- ◆ Stále zelené dřeviny stříhejte v dubnu a srpnu.
- ◆ Jehličnany a další rychle rostoucí keře stříhejte od října do května každých šest týdnů.

Pokyny pro stříhání (Austrálie a Nový Zéland)

- ◆ Živé ploty a keře se sezónními listy (nové listy každý rok) stříhejte v prosinci a březnu.
- ◆ Stále zelené dřeviny stříhejte v září a únoru.
- ◆ Jehličnany a další rychle rostoucí keře stříhejte od října do března každých šest týdnů.

Údržba nožové lišty (obr. J)

Nože nůžek na živé ploty jsou vyrobeny z vysoce kvalitní kalené oceli a při běžném použití nebudou vyžadovat žádné broušení. Dojde-li ovšem k náhodnému kontaktu s drátěným plotem, kameny, sklem nebo jinými tvrdými předměty, nože nůžek mohou být poškrábány. Tyto škrábance nemusí být odstraněny, pokud nebudou způsobovat problémy při pohybu nožů. Dochází-li k problémům při pohybu nožů, vyjměte z nářadí baterii, použijte jemný pilník nebo brousek a odstraňte tyto škrábance.

Dojde-li k pádu nářadí, proveďte jeho pečlivou kontrolu, zda není poškozeno. Dojde-li k ohybu nožové lišty, k prasknutí skříňné nebo k ulomení rukojeti nebo zjistíte-li jakýkoli stav, který by mohl ovlivnit provoz nářadí, kontaktujte nejbližší autorizovaný servis a před opětovným uvedením do provozu svěřte provedení opravy nářadí tomuto servisu.

Mazání nože

VAROVÁNÍ! VŽDY používejte ochranné brýle. Brýle pro běžné denní nošení NEJSOU bezpečnostní ochranné brýle.

- ◆ Po použití vyjměte baterii (4).
- ◆ Opatrně naneste na nože rozpouštědlo pryskyčice.
- ◆ Vložte do nářadí baterii a na několik sekund zapněte nářadí ve svislé poloze s nožovou lištou nastavenou směrem k zemi, aby došlo k rozptýlení maziva.

Příslušenství

VAROVÁNÍ! Jiné příslušenství, než je příslušenství nabízené společností STANLEY FATMAX, nebylo s tímto výrobkem testováno. Proto by mohlo být použití takového příslušenství s tímto nářadím velmi nebezpečné.



Chcete-li snížit riziko zranění, používejte s tímto nářadím pouze příslušenství doporučené společností STANLEY FATMAX.

Údržba

Váš výrobek STANLEY FATMAX s napájecím kabelem nebo napájený baterií byl zkonstruován tak, aby pracoval po dlouhou dobu s minimálními nároky na údržbu. Řádná péče o nářadí a jeho pravidelné čištění vám zajistí jeho bezproblémový chod.

VAROVÁNÍ! Před prováděním jakékoli údržby nářadí napájecího baterií:

- Je-li zařízení vybaveno integrovanou baterií, nechejte baterii při provozu zcela vybit a potom zařízení vypněte.
- Před čištěním odpojte nabíječku od sítě. Vaše nabíječka nevyžaduje žádnou údržbu mimo pravidelné čištění.
- Větrací otvory nářadí/nabíječky pravidelně čistěte měkkým kartáčem nebo suchým hadříkem.
- Pomocí vlhkého hadříku pravidelně čistěte kryt motoru. Nepoužívejte žádné abrazivní čisticí prostředky nebo rozpouštědla.
- Je-li poškozen napájecí kabel, musí být vyměněn výrobcem, kvalifikovaným technikem nebo v autorizovaném servisu, aby bylo zabráněno možným rizikům.

Ochrana životního prostředí

Výrobky a baterie jsou recyklovatelné, ale jsou-li označeny tímto symbolem přeškrtnuté odpadové nádoby, nesmí být likvidovány v běžném domácím odpadu.

Zcela vybijte baterie a oddělte je, a je-li to možné, oddělte všechny světelné zdroje od tohoto výrobku. Uživatel odpovídá za odstranění osobních údajů z výrobku. Potom odpad odevzdejte do oficiálního sběrného střediska odpadu nebo participující firmě, kde jej často přijímají zdarma. Obal je nutné zlikvidovat podle vyznačeného kódu materiálu. Návod k obsluze a bezpečnostní pokyny je nutné zlikvidovat jen tehdy, když se už příslušný výrobek nepoužívá.

Postupy k likvidaci odpadu si zjistěte u místních úřadů. Chcete-li další informace, navštivte stránky www.2helpU.com a naskenujte výše uvedený QR kód.

Technické údaje

		STCSS20 Typ 1
Napájecí napětí	V	18 V (MAX 20 V)
Délka nožů (nůžky na trávu)	cm	10
Rozteč nožů (nůžky na trávu)	mm	23
Délka nožů (nůžky na živé ploty)	cm	20
Rozteč nožů (nůžky na živé ploty)	mm	8
Hmotnost		0,89 kg

Nabíječka		SFMCB10	SFMCB11	SFMCB12	SFMCB14
Vstupní napětí	V_{AC}	230	230	230	230
Výstupní napětí	V_{DC}	18	18	18	18
Proud	A	1,25	1,25	2	4

Baterie		SFMCB201	SFMCB202	SFMCB204	SFMCB206
Napájecí napětí	V_{DC}	18	18	18	18
Kapacita	Ah	1,5	2,0	4,0	6,0
Typ		Li-Ion	Li-Ion	Li-Ion	Li-Ion
Hmotnost	kg	0,37	0,37	0,67	0,67

Vibrace a hluchnost

Deklarovaná úroveň vibrací a hluku uvedená v technických údajích a v prohlášení o shodě byla měřena v souladu se standardní zkušební metodou předepsanou normou EN62841 a může být použita pro srovnání jednotlivých nářadí mezi sebou.

Deklarované hodnoty vibrací a hluku mohou být také použity k předběžnému stanovení expozice.

VAROVÁNÍ! Úroveň vibrací při aktuálním použití elektrického nářadí se může od deklarované úrovně vibrací lišit v závislosti na způsobu použití nářadí. Úroveň vibrací může být vzhledem k uvedené hodnotě vyšší.

Při stanovení doby působení vibrací z důvodu určení bezpečnostních opatření podle požadavků normy 2002/44/EC k ochraně osob pravidelně používajících elektrické nářadí v zaměstnání, musí předběžný odhad působení vibrací brát na zřetel aktuální podmínky použití nářadí s přihlédnutím na všechny části pracovního cyklu, jako jsou doby, při které je nářadí vypnuto a kdy je v chodu naprázdno.

Hladina akustického tlaku podle normy EN62841:
Akustický tlak (L_{pA}) 79 dB(A), odchylka (K) 2,3 dB(A)
Akustický výkon (L_{WA}) 72 dB(A), odchylka (K) 3 dB(A)

Celková úroveň vibrací (prostorový vektorový součet) podle normy EN62841:
Vibrace (a_w) <2,5 m/s ² , odchylka (K) 1,5 m/s ²

Prohlášení o shodě ES

SMĚRNICE PRO STROJNÍ ZAŘÍZENÍ



STCSS20 – Nůžky na trávu / živé ploty

Společnost STANLEY FATMAX Europe prohlašuje, že tyto výrobky popisované v části Technické údaje splňují požadavky následujících norem:

2006/42/EC, EN 62841-1:2015 + A11:2022,

EN 62841-4-2:2019+A1:2022+A11:2022,

EN IEC 62841-4-5:2021+A11:2021.

Úroveň akustického výkonu stanovená dle normy 2000/14/EC příloha V, kategorie dodatek I: položka 25

 L_{WA} (naměřená hodnota akustického výkonu): 79 dB L_{WA} (zaručená hodnota akustického výkonu): 81 dB.

Tento výrobek splňuje také požadavky směrnic 2014/30/EU a 2011/65/EU.

Chcete-li získat další informace, kontaktujte prosím společnost STANLEY FATMAX na následující adrese nebo na adresách uvedených na konci tohoto návodu.

Níže podepsaná osoba je odpovědná za sestavení technických údajů a provádí toto prohlášení v zastoupení společnosti STANLEY FATMAX.

Patrick Diepenbach
Ředitel, Benelux
STANLEY FATMAX,
Richard-Klinger-Strasse 11,
65510 Idstein, Germany
24. července 2024

Záruka

Společnost Stanley Europe je přesvědčena o kvalitě svých výrobků a nabízí mimořádnou záruku pro uživatele tohoto výrobku. Tato záruka je nabízena mimořádně a žádným způsobem neovlivní vaše smluvní práva, jste-li soukromý neprofesionální uživatel. Tato záruka platí ve všech členských státech EU a evropské zóny volného obchodu EFTA.

PLNÁ ZÁRUKA

Společnost Stanley Europe garantuje po dobu trvání záruční doby (24 měsíců při nákupu pro přímou osobní spotřebu, 12 měsíců při nákupu pro podnikatelskou činnost) bezplatné odstranění jakékoli materiálové nebo výrobní závady za následujících podmínek:

- ◆ Tento výrobek byl používán pouze správným způsobem a v souladu s pokyny uvedenými v návodu pro jeho obsluhu.
- ◆ Tento výrobek byl vystaven běžnému použití a opotřebování.
- ◆ Tento výrobek nebyl opravován neoprávněnými osobami.
- ◆ Byl předložen doklad o zakoupení.
- ◆ Tento výrobek Stanley® FatMax® byl vrácen kompletní se všemi původními komponenty.

Požadujete-li reklamaci, kontaktujte nejbližšího autorizovaného prodejce nebo vyhledejte nejbližší autorizovaný servis Stanley® FatMax® v katalogu Stanley® FatMax® nebo kontaktujte prodejce na adrese, která je uvedena v tomto návodu. Seznam autorizovaných servisů Stanley® FatMax® a všechny podrobnosti o našem poprodejním servisu naleznete také na internetové adrese: **www.stanley.eu/3**

ZVÝHODNĚNÁ ZÁRUKA

Pro získání zvýhodněné tříleté záruky je nutno provést registraci na níže uvedené adrese a v uvedeném termínu.

- ◆ Registrace je vyžadována do 4 týdnů od zakoupení.
- ◆ Registrace je na této adrese **<http://www.stanley.eu/3>**.

Stanley Black & Decker Czech republic s.r.o.

Türkova 5b
 149 00 Praha 4
 Česká republika
 Tel.: 00420 261 009 772
 Fax: 00420 261 009 784
 Servis: 00420 244 403 247
 www.blackanddecker.cz
 obchod@sbdinc.com

Stanley Black & Decker Slovakia s.r.o.

Vysoká 2/b
 811 06 Bratislava
 Tel.: 00420 261 009 772
 Fax: 00420 261 009 784
 www.blackanddecker.sk
 obchod@sbdinc.com

Band servis

K Pasekám 4440
 760 01 Zlín
 Tel.: 00420 577 008 550, 1
 Fax: 00420 577 008 559
 www.bandservis.cz
 bandservis@bandservis.cz

Band servis

Klásterského 2
 140 00 Praha 4
 Tel.: 00420 244 403 247
 Fax: 00420 241 770 167
 j.kraus@bandservis.cz
 www.bandservis.cz
 bandservis@bandservis.cz

Band servis

Paulínska 22
 917 01 Trnava
 Tel.: 00421 335 511 063
 Fax: 00421 335 512 624
 www.bandservis.sk
 p.talajka@bandservis.sk

Band servis

Južná trieda 17 (budova TWD)
 040 01 Košice
 Tel.: 00421 556 233 155
 bandservis@zoznam.sk

ČEŠTINA

CZ

ZÁRUČNÍ LIST

SK

ZÁRUČNÝ LIST

STANLEY

FATMAX

ZÁRUČNÍ DOBA POSKYTOVANÁ PRODEJCEM NA PRODANÝ VÝROBEK JE:
ZÁRUČNÁ LEHOTA POSKYTOVANÁ PREDAJCOM NA PREDANÝ VÝROBK JE:

- 24 měsíců při prodeji zboží fyzické osobě – spotřebitel pro soukromou přímou spotřebu (§ 620 Občanského zákoníku)
24 mesiacov pri predaji tovaru fyzickej osobe – spotrebiteľovi na súkromnú priamu osobnú spotrebu (§ 52 a § 620 Občianskeho zákonníka)
- 12 měsíců při prodeji zboží podnikateli, který ho používá v rámci své obchodní nebo jiné podnikatelské činnosti (§ 429 Obchodního zákoníku)
12 mesiacov pri predaji tovaru podnikateľovi, ktorý koná v rámci svojej obchodnej alebo inej podnikateľskej činnosti (§ 429 Obchodného zákonníka)

Od data prodeje/Od dátumu predaja:

Kupující prohlašuje, že účel nákupu je pro/Kupujúci vyhlasuje, že účel nákupu je na:

- Přímou osobní spotřebu/přímou osobní spotrebu
 Obchodní a podnikatelskou činnost/obchodní a podnikatelskou činnosť

IČO:

Číslo pokladničního dokladu - faktury/Číslo pokladničného dokladu – faktúry:

.....

TYP VÝROBKU:

CZ

Výrobní kód

Datum prodeje

Razítko prodejny
Podpis

SK

Číslo série

Dátum predaja

Pečiatka predajne
Podpis

CZ

Adresa servisu
Band Servis
Klásterského 2
CZ-140 00 Praha 4
Tel.: 00420 244 403 247
Fax: 00420 241 770 167

Band Servis
K Pasekám 4440
CZ-760 01 Zlín
Tel.: 00420 577 008 550,1
Fax: 00420 577 008 559
<http://www.bandservis.cz>

SK

Adresa servisu
Band Servis
Paulínska ul. 22
SK-917 01 Trnava
Tel.: 00421 335 511 063
Fax: 00421 335 512 624

CZ Dokumentace záruční opravy

SK Záznamy o záručních opravách

CZ	Číslo	Datum příjmu	Datum zakázky	Číslo zakázky	Závada	Razítko Podpis
SK	Číslo dodávky	Dátum nahlásenia	Dátum opravy	Číslo objednávky	Popis poruchy	Pečiatka Podpis