

Einhell®

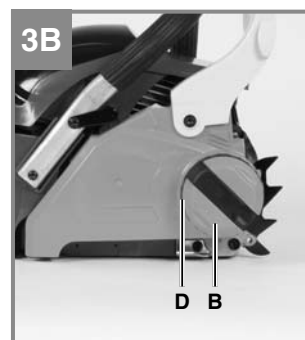
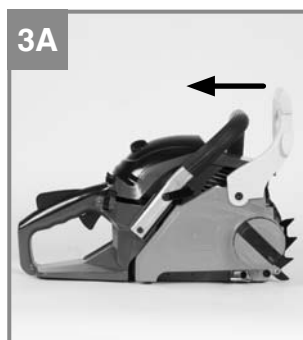
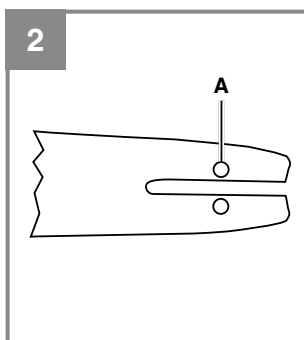
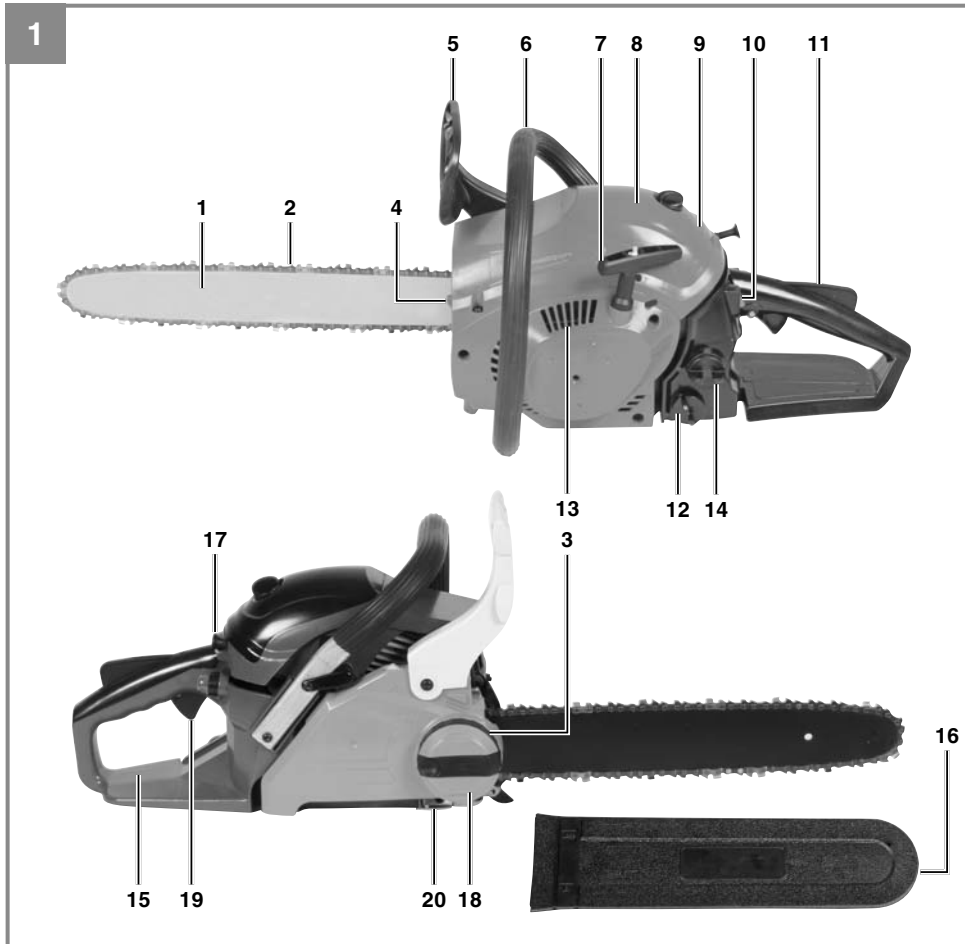
GH-PC 1535 TC

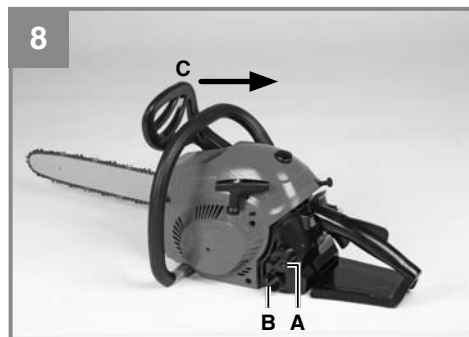
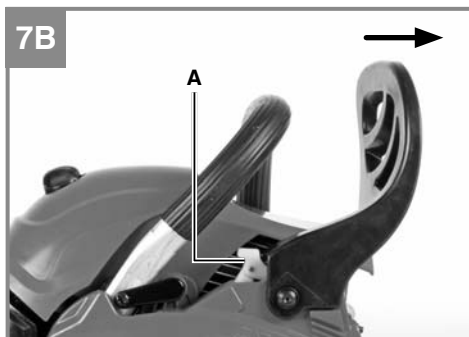
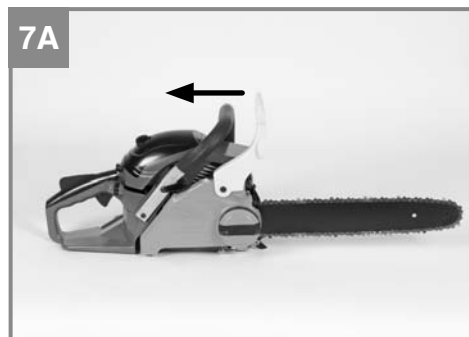
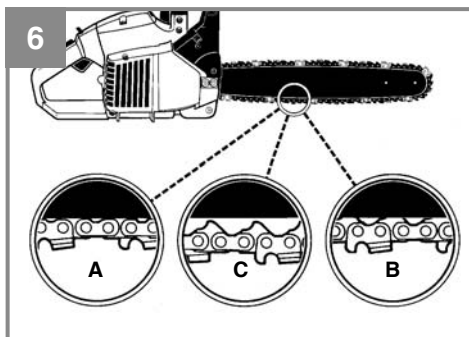
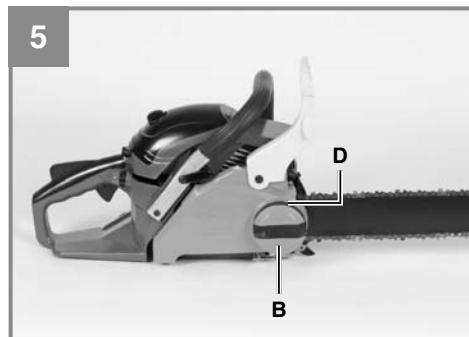
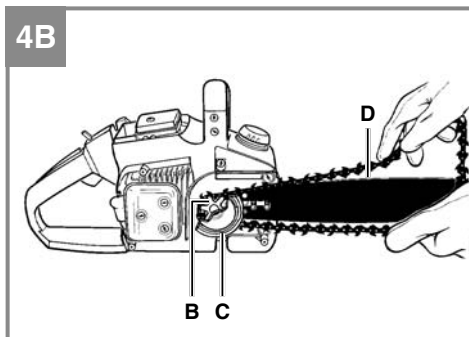
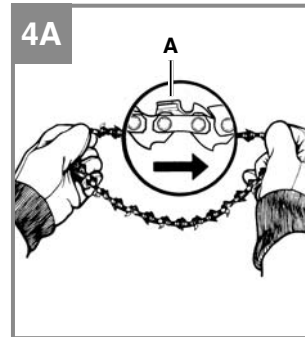
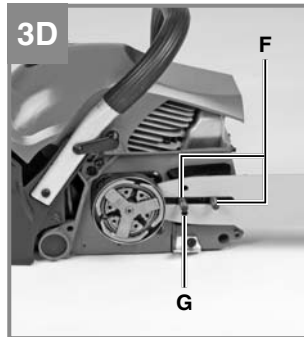
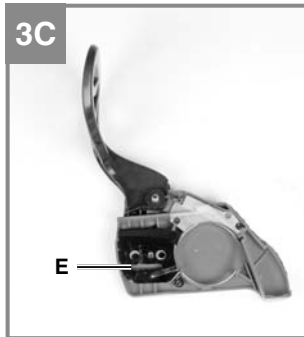
D	Originalbetriebsanleitung Benzin-Kettensäge	NL	Originele handleiding Benzine kettingzaag
GB	Original operating instructions Petrol Chainsaw	E	Manual de instrucciones original Motosierra con motor de gasolina
F	Mode d'emploi d'origine Scie a chaine a essence	P	Manual de instruções original Motoserra a gasolina
I	Istruzioni per l'uso originali Motosega a benzina	SLO	Originalna navodila za uporabo Bencinska verižna žaga
DK/ N	Original betjeningsvejledning Benzindreven kædesav	GR	Πρωτότυπες Οδηγίες χρήσης Αλυσοπριονο βενζινας
S	Original-bruksanvisning Bensindriven motorsåg		
HR/ BIH	Originalne upute za uporabu Benzinska lančana pila		
RS	Originalna uputstva za upotrebu Benzinska lančana testera		
CZ	Originální návod k obsluze Benzínová řetězová pila		
SK	Originálny návod na obsluhu Benzínová reťazová píla		

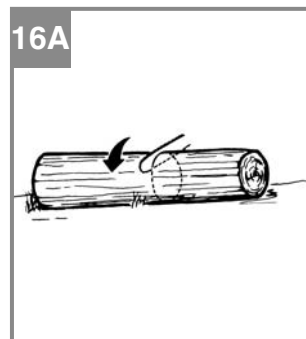
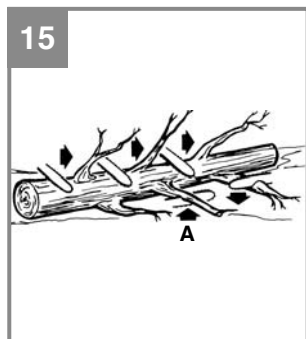
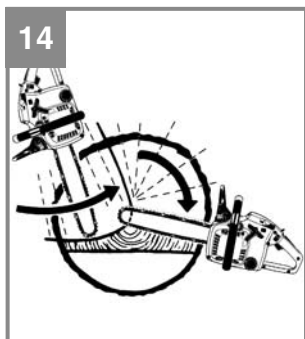
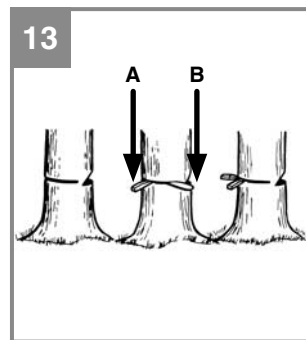
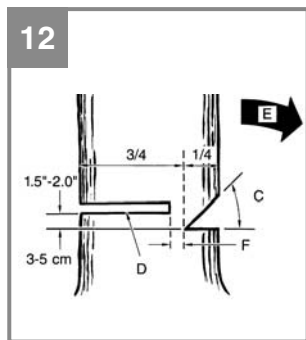
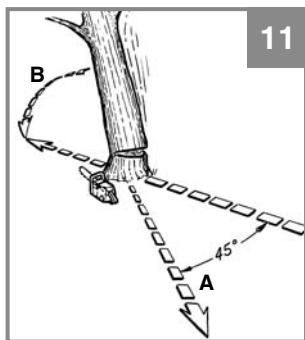
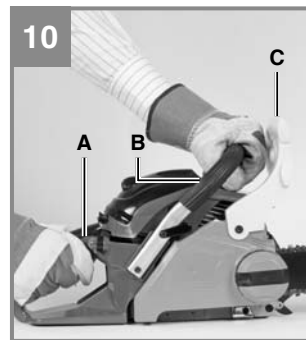
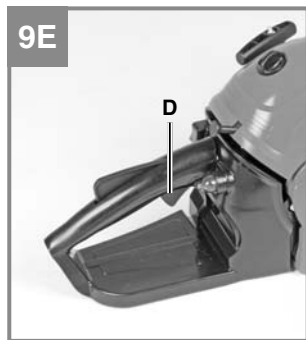
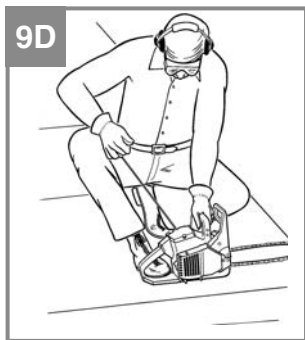
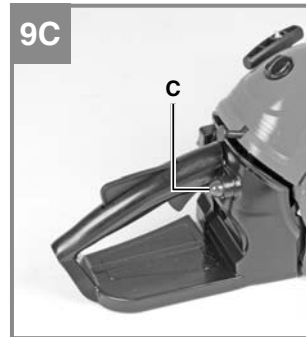
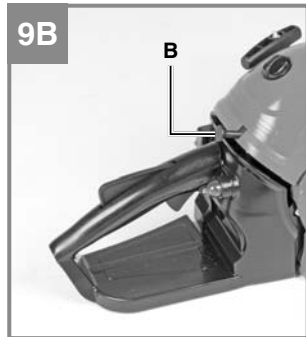
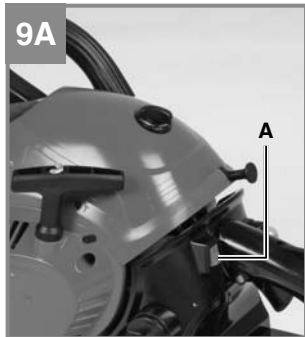


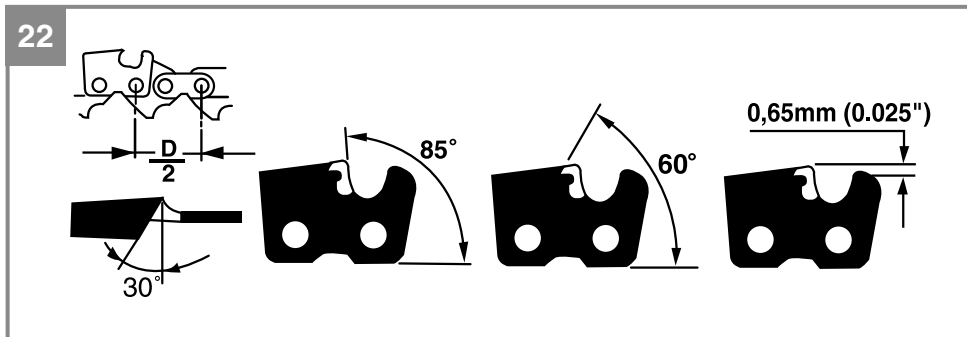
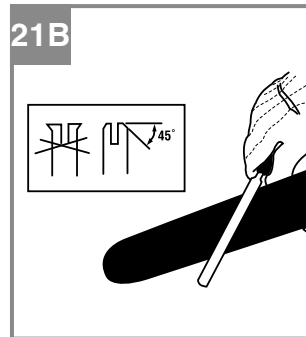
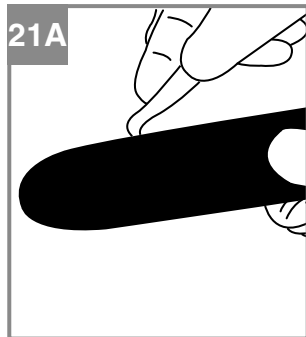
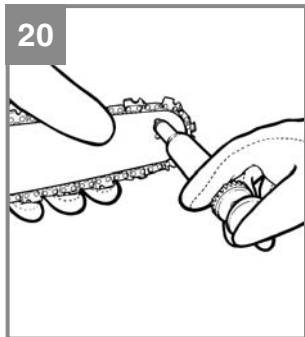
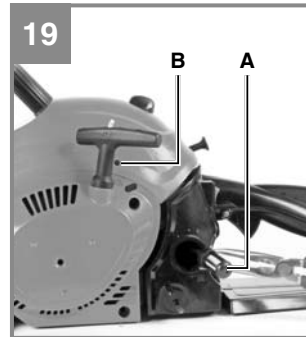
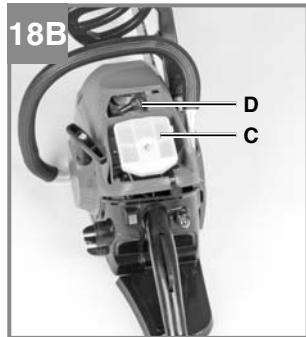
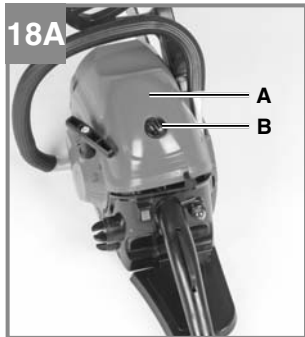
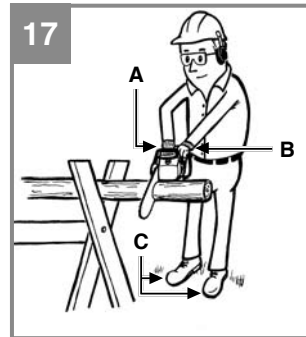
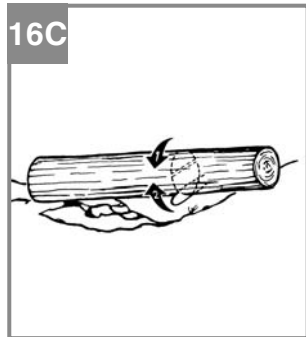
Art.-Nr.: 45.018.20

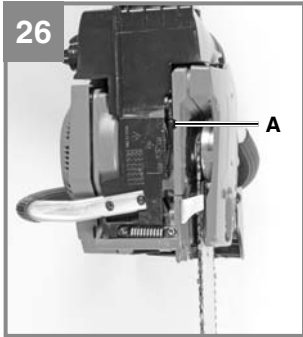
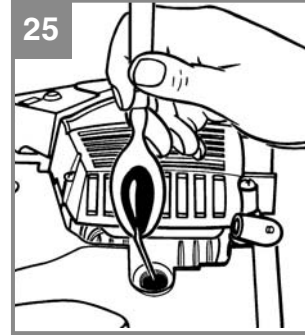
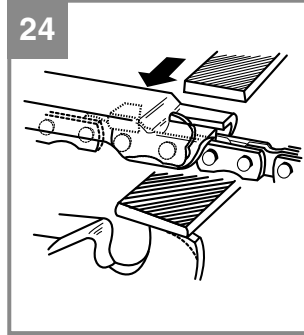
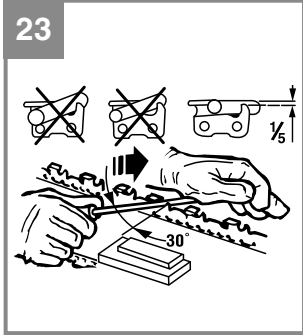
I.-Nr.: 11013











Inhaltsverzeichnis

1. Sicherheitshinweise
2. Gerätebeschreibung und Lieferumfang
3. Bestimmungsgemäße Verwendung
4. Technische Daten
5. Vor Inbetriebnahme
6. Bedienung
7. Reinigung, Wartung, Lagerung und Ersatzteilbestellung
8. Entsorgung und Wiederverwertung
9. Fehlersuchplan

Gefahr!

Beim Benutzen von Geräten müssen einige Sicherheitsvorkehrungen eingehalten werden, um Verletzungen und Schäden zu verhindern. Lesen Sie diese Bedienungsanleitung / Sicherheitshinweise deshalb sorgfältig durch. Bewahren Sie diese gut auf, damit Ihnen die Informationen jederzeit zur Verfügung stehen. Falls Sie das Gerät an andere Personen übergeben sollten, händigen Sie diese Bedienungsanleitung / Sicherheitshinweise bitte mit aus. Wir übernehmen keine Haftung für Unfälle oder Schäden, die durch Nichtbeachten dieser Anleitung und den Sicherheitshinweisen entstehen.

1. Sicherheitshinweise

Die entsprechenden Sicherheitshinweise finden Sie im beiliegenden Heftchen!

Gefahr!

Lesen Sie alle Sicherheitshinweise und Anweisungen. Versäumnisse bei der Einhaltung der Sicherheitshinweise und Anweisungen können elektrischen Schlag, Brand und/oder schwere Verletzungen verursachen. **Bewahren Sie alle Sicherheitshinweise und Anweisungen für die Zukunft auf.**

2. Gerätebeschreibung und Lieferumfang**2.1 Gerätebeschreibung (Bild 1)**

1. Leitschiene
2. Sägekette
3. Kettenspannrad
4. Krallenanschlag
5. Kettenbremshebel/vorderer Handschutz
6. Vorderer Griff
7. Startergriff
8. Zündkerze
9. Luftfilterabdeckung
10. Ein-/Ausschalter
11. Gashebelsperre
12. Öltankkappe
13. Lüftergehäuse
14. Treibstofftankkappe
15. Hinterer Griff/Stiefelschlaufe
16. Abdeckung der Leitschiene
17. Choke Hebel (Vergasereinstellung)
18. Schienenbefestigungsrad
19. Gashebel
20. Kettenfänger

Sicherheitsfunktionen (Abb.1)

- 2 SÄGEKETTE MIT GERINGEM RÜCKSCHLAG hilft Ihnen mit speziell entwickelten Sicherheitseinrichtungen Rückschlagkräfte zu reduzieren und diese besser abzufangen.
- 5 KETTENBREMSHEBEL / HANDSCHUTZ schützt die linke Hand der Bedienungsperson, sollte sie bei laufender Säge vom vorderen Griff abrutschen.
- 5 KETTENBREMSE ist eine Sicherheitsfunktion zur Minderung von Verletzungen auf Grund von Rückschlägen, indem eine laufende Sägekette im Millisekunden angehalten wird. Sie wird vom KETTENBREMSHEBEL aktiviert.
- 10 EIN- /AUSSCHALTER hält den Motor sofort an, wenn er ausgeschaltet wird. Der Stoppschalter muss auf EIN gesetzt werden, um den Motor (erneut) zu starten.
- 11 GASHEBELSPERRE verhindert eine zufällige Beschleunigung des Motors. Der Gashebel kann nur gedrückt werden, wenn die Gashebelsperre gedrückt ist.
- 20 KETTENFÄNGER mindert die Gefahr von Verletzungen, sollte die Sägekette bei laufendem Motor reißen oder entgleiten. Der Kettenauffänger soll eine um sich schlagende Kette auffangen.

Hinweis: Machen Sie sich mit der Säge und ihren Teilen vertraut.

2.2 Lieferumfang

Bitte überprüfen Sie die Vollständigkeit des Artikels anhand des beschriebenen Lieferumfangs. Bei Fehlteilen wenden Sie sich bitte spätestens innerhalb von 5 Arbeitstagen nach Kauf des Artikels unter Vorlage eines gültigen Kaufbeleges an unser Service Center oder an die Verkaufsstelle, bei der Sie das Gerät erworben haben. Bitte beachten Sie hierzu die Gewährleistungstabelle in den Service-Informationen am Ende der Anleitung.

- Öffnen Sie die Verpackung und nehmen Sie das Gerät vorsichtig aus der Verpackung.
- Entfernen Sie das Verpackungsmaterial sowie Verpackungs- / und Transportsicherungen (falls vorhanden).
- Überprüfen Sie, ob der Lieferumfang vollständig ist.
- Kontrollieren Sie das Gerät und die Zubehörteile auf Transportschäden.
- Bewahren Sie die Verpackung nach Möglichkeit bis zum Ablauf der Garantiezeit auf.

Gefahr!

Gerät und Verpackungsmaterial sind kein Kinderspielzeug! Kinder dürfen nicht mit Kunststoffbeuteln, Folien und Kleinteilen spielen! Es besteht Verschluckungs- und Erstickungsgefahr!

- Originalbetriebsanleitung
- Sicherheitshinweise

3. Bestimmungsgemäße Verwendung

Das Gerät dient bestimmungsgemäß ausschließlich zum Sägen von Holz. Das Fällen von Bäumen darf nur mit entsprechender Ausbildung erfolgen. Der Hersteller haftet nicht für Schäden die durch nicht bestimmungsgemäße Verwendung oder falsche Bedienung verursacht wurde.

Das Gerät darf nur nach ihrer Bestimmung verwendet werden. Jede weitere darüber hinausgehende Verwendung ist nicht bestimmungsgemäß. Für daraus hervorgerufene Schäden oder Verletzungen aller Art haftet der Benutzer/Bediener und nicht der Hersteller.

Bitte beachten Sie, dass unsere Geräte bestimmungsgemäß nicht für den gewerblichen, handwerklichen oder industriellen Einsatz konstruiert wurden. Wir übernehmen keine Gewährleistung, wenn das Gerät in Gewerbe-, Handwerks- oder Industriebetrieben sowie bei gleichzusetzenden Tätigkeiten eingesetzt wird.

4. Technische Daten

Motorhubraum	41 cm ³
Maximale Motorleistung.....	1,5 kW
Schneidlänge.....	33,5 cm
Schwertlänge	14" (35 cm)
Kettenteilung.....	(3/8"), 9,525 mm
Kettenstärke.....	(0,05"), 1,27 mm
Kettengeschwindigkeit max.....	21 m/s
Leerlaufdrehzahl	3300 ± 300 min ⁻¹
Maximaldrehzahl mit Schneidgarnitur	11000 min ⁻¹
Tankinhalt.....	260 ml
Öltankinhalt.....	210 ml
Antivibrierfunktion	ja
Zahnung Kettenrad	6 Zähne x 9,525 mm
Kettenbremse	ja
Kupplung	ja
Automatische Kettenölung	ja
Kette mit geringem Rückschlag	ja
Nettogewicht ohne Kette und Führungsschiene	4,5 kg
Nettogewicht (trocken).....	5,4 kg
Benzinverbrauch (spezifisch).....	702 g/kWh
Schalldruckpegel L _{PA}	99 dB(A)
Unsicherheit K _{PA}	3 dB(A)
Schallleistungspegel L _{WA}	114 dB(A)
Unsicherheit K _{WA}	1,5 dB(A)
Vibration a _{hv} (vorderer Handgriff)	max. 6,5 m/s ²
Unsicherheit K _{hv}	1,5 m/s ²
Vibration a _{hv} (hinterer Handgriff).....	max. 6,0 m/s ²
Unsicherheit K _{hv}	1,5 m/s ²
Typ Kette.....	OREGON 91P053X
Typ Schwert	OREGON 140SDEA041
Typ Kette (optional).....	KANGXIN 3/8LP-53
Typ Schwert (optional) .	KANGXIN AP14-53-507P
Zündkerze.....	L8RTF

5. Vor Inbetriebnahme

Gefahr: Starten Sie den Motor erst, wenn die Säge fertig montiert ist.

Vorsicht: Tragen Sie beim Umgang mit der Kette stets Schutzhandschuhe.

5.1 Anbringen der Leitschiene

Damit die Schiene und die Kette mit Öl versorgt werden, VERWENDEN SIE NUR DIE ORIGINAL-SCHIENE. Das Ölungsloch (Abb. 2/Pos. A) muß frei von Verunreinigungen und Ablagerungen sein.

1. Stellen Sie sicher, dass der Kettenbremshebel zur Position ENTKUPPELT zurückgezogen ist (Abb. 3A).
2. Entfernen Sie das Schienenbefestigungsrad (B). Nehmen Sie die Abdeckung ab (Abb. 3B).
3. Drehen Sie das Kettenspannrad (D) ENTGEGEN DEM UHRZEIGERSINN, bis die ANGEL (E) (herausstehende Spitze) sich am Ende ihrer Schiebstrecke in Richtung Kupplungswalze und Zahnrad befindet (Abb. 3B/3C).
4. Legen Sie das gekerbte Ende der Leitschiene über die Schienenbolzen (F). Richten Sie die Schiene so aus, dass die ANGEL in das Loch (G) in der Leitschiene passt (Abb. 3C/3D).

5.2 Anbringen der Sägekette

1. Breiten Sie die Kette in einer Schlaufe aus, wobei die Schnittkanten (A) IM UHRZEIGERSINN um die Schlaufe herum ausgerichtet sind (Abb. 4A).
2. Schieben Sie die Kette um das Zahnrad (B) hinter der Kupplung (C) herum. Beachten Sie, dass die Glieder zwischen den Zähnen eingelegt sein müssen (Abb. 4B).
3. Führen Sie die Antriebsglieder in die Rille (D) und um das Ende der Schiene ein (Abb. 4B).

Hinweis: Die Sägekette könnte am unteren Teil der Schiene etwas herabhängen. Dies ist normal.

4. Ziehen Sie die Leitschiene nach vorne bis die Kette eng anliegt. Stellen Sie sicher, dass sich alle Antriebsglieder in der Rille der Schiene befinden.
5. Bringen Sie die Kupplungsabdeckung an (Abb. 5) und drehen Sie das Schienenbefestigungsrad (B) im Uhrzeigersinn um dies zube festigen. Die Kette darf dabei nicht von der Führungsschiene herunterrutschen. Ziehen Sie das Schienenbefestigungsrad handfest

und folgen Sie den Anweisungen zum Einstellen der Kettenspannung wie in Abschnitt EINSTELLEN DER KETTENSPIANNUNG beschrieben.

5.3 Einstellen der Kettenspannung

Die richtige Spannung der Sägekette ist äußerst wichtig und muss vor dem Starten und während aller Sägearbeiten überprüft werden. Wenn Sie sich die Zeit nehmen, die Sägekette ordnungsgemäß einzustellen, können Sie bessere Schnitte ausführen und die Lebenszeit der Kette verlängert sich. **Vorsicht:** Tragen Sie beim Umgang mit der Sägekette oder beim Justieren der Kette stets hochfeste Handschuhe.

1. Halten Sie die Spitze der Leitschiene nach oben und drehen Sie das Kettenspannrad (D) IM UHRZEIGERSINN, um die Spannung der Kette zu erhöhen (Abb. 5). Drehen Sie das Kettenspannrad ENTGEGEN DEM UHRZEIGERSINN, lockert sich die Spannung der Kette. Prüfen Sie, ob die Kette ganz um die Leitschiene angelegt ist (Abb. 6).
2. Nach dem Justieren, die Spitze der Schiene ist weiterhin oben, ziehen Sie das Schienenbefestigungsrad (B) fest an. Die Kette ist dann richtig gespannt, wenn sie eng anliegt und sich von Hand ganz heranziehen lässt.

Hinweis: Wenn die Kette sich nur schwer um die Leitschiene drehen lässt oder sie blockiert, ist sie zu straff gespannt. Nehmen Sie folgende, kleine Einstellungen vor:

- A. Lösen Sie das Schienenbefestigungsrad (B) 1/2 Umdrehung. Lockern Sie die Kettenspannung durch langsames Drehen des Kettenspannrades (D) ENTGEGEN DEM UHRZEIGERSINN. Ziehen Sie die Kette auf der Schiene vor und zurück. Tun Sie dies, bis die Kette sich reibungslos bewegen lässt, aber dennoch eng anliegt. Erhöhen Sie die Spannung, indem Sie das Kettenspannrad IM UHRZEIGERSINN drehen.
- B. Wenn die Sägekette richtig gespannt ist, halten Sie die Spitze der Schiene nach oben, und ziehen Sie das Schienenbefestigungsrad (B) fest an.

Hinweis: Eine neue Sägekette dehnt sich, so dass sie nach ca. 5 Schnitten nachgestellt werden muss. Dies ist bei neuen Ketten normal, und das Intervall künftiger Einstellungen nimmt zu.

Hinweis: Wenn die Sägekette ZU LOCKER oder ZU STRAFF ist, nutzen sich Antriebsrad, Führungsschiene, Kette und das Kurbelwellenlager schneller ab. Abb. 6 informiert über die richtige Spannung A (kalter Zustand) und Spannung B (warmer Zustand). Abb. C zeigt eine zu lockere Kette.

5.4 Mechanischer Test der Kettenbremse

Die Kettensäge ist mit einer Kettenbremse versehen, die Verletzungen auf Grund von Rückschlaggefahr mindert. Die Bremse aktiviert sich, wenn Druck auf den Bremshebel ausgeübt wird, sofern, z.B. bei einem Rückschlag, die Hand der Bedienungsperson auf den Hebel schlägt. Bei Aktivierung der Bremse hält die Kette abrupt an.

Gefahr: Die Kettenbremse hat zwar den Zweck, eine Verletzungsgefahr auf Grund von Rückschlag zu mindern; sie kann jedoch keinen angemessenen Schutz bieten, wenn mit der Säge sorglos gearbeitet wird. Prüfen Sie die Kettenbremse stets vor jedem Einsatz der Säge und regelmässig während der Arbeit.

Prüfen der Kettenbremse

1. Die Kettenbremse ist ENTKUPPELT (Kette kann sich bewegen), wenn der BREMSHEBEL NACH HINTEN GEZOGEN UND ARRETIERT IST (Abb. 7A).
2. Die Kettenbremse ist EINGEKUPPELT (Kette ist arretiert), wenn der Bremshebel nach vorne gezogen und der Mechanismus (Abb. 7B/Pos A) sichtbar ist. Die Kette sollte sich dann nicht bewegen lassen (Abb. 7B).

Gefahr: Der Bremshebel sollte in beiden Positionen einrasten. Wenn Sie einen starken Widerstand spüren, oder sich der Hebel nicht verschieben lässt, verwenden Sie die Säge nicht. Bringen Sie sie zur Reparatur zum autorisierten Kundendienst.

5.5 Treibstoff und Öl

Treibstoff

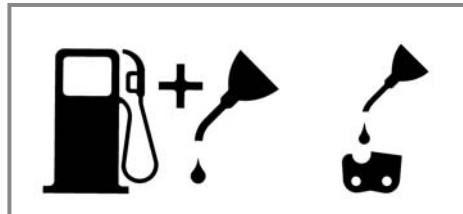
Verwenden Sie für optimale Ergebnisse normalen, bleifreien Treibstoff gemischt mit speziellem 2-Takt-Öl.

Treibstoffmischung

Mischen Sie den Treibstoff mit 2-Takt-Öl in einem geeigneten Behälter. Schütteln Sie den Behälter, um alles sorgfältig zu mischen.

Hinweis: Verwenden Sie für diese Säge nie reines Benzin. Der Motor wird hierdurch beschädigt und Sie verlieren den Garantieanspruch für dieses Produkt. Verwenden Sie kein Treibstoffgemisch, das länger als 90 Tage gelagert wurde.

Hinweis: Es muss spezielles 2-Takt-Öl, für luftgekühlte 2-Takt-Motoren mit einem Mischungsverhältnis von 40:1 verwendet werden. Verwenden Sie kein 2-Takt-Ölprodukt mit einem Mischungsverhältnis von 100:1. Unzureichendes Öl in diesem Fall den Garantieanspruch für den Motor.



Benzin- und Ölmischung 40:1 Nur Öl

Empfohlene Treibstoffe

Einige herkömmliche Benzine sind mit Beimischungen wie Alkohol- oder Ätherverbindungen gemischt, um den Normen für saubere Abgase zu entsprechen. Der Motor läuft zufriedenstellend mit allen Benzinarten zum Zweck des Eigenantriebs, auch mit sauerstoffangereicherten Benzin. Verwenden Sie am besten bleifreies Normalbenzin.

Ölen von Kette und Führungsschiene

Jedesmal wenn der Treibstofftank mit Benzin aufgefüllt wird muss auch der Kettenöltank nachgefüllt werden. Es wird empfohlen hierzu handelsübliches Kettenöl zu verwenden.

Prüfungen vor dem Anlassen des Motors

Gefahr: Starten oder bedienen Sie die Säge nie, wenn die Schiene und die Kette nicht richtig montiert sind.

1. Füllen Sie den Treibstofftank (A) mit der richtigen Treibstoffmischung auf (Abb. 8).
2. Füllen Sie den Öltank (B) mit Kettenöl (Abb. 8).
3. Stellen Sie sicher, dass die Kettenbremse (C) vor dem Anlassen des Motors entkuppelt ist (Abb. 8).

Nach dem Befüllen von Ketten- und Öltank die Tankdeckel mit der Hand festziehen. Verwenden Sie hierfür kein Werkzeug.

6. Bedienung

6.1 Anlassen des Motors

1. Stellen Sie zum Anlassen den Ein-/Ausschalter (A) auf "Ein (I)" (Abb. 9A)
2. Ziehen Sie den Drosselhebel (B) heraus (Abb. 9B) bis dieser einrastet.
3. Drücken Sie den Knopf (C) der Benzinpumpe 10 Mal (Abb. 9c)
4. Legen Sie die Säge auf eine feste, ebene Unterlage. Halten Sie die Säge wie abgebildet mit dem Fuß fest. Ziehen Sie den Starter schnell 2 Mal. Achten Sie auf die laufende Kette! (Abb. 9D).
5. Den Drosselhebel (B) bis zum Anschlag einschieben (Abb. 9B).
6. Halten Sie die Säge fest und ziehen Sie den Starter schnell 4 Mal. Der Motor sollte starten (Abb. 9D).
7. Wärmen Sie den Motor 10 Sekunden lang auf. Drücken Sie anschließend kurz den Gashebel (D), der Motor geht in "Leerlauf" über (Abb. 9E).

Wenn der Motor nicht startet, wiederholen Sie die obigen Schritte bis der Motor im Leerlauf läuft.

Hinweis: Den Startseilzug immer langsam bis zum ersten Widerstand herausziehen bevor dieser zum Starten schnell herausgezogen wird. Lassen Sie den Startseilzug nach erfolgtem Starten nicht zurückschleudern.

6.2 Erneutes Anlassen des warmen Motors

1. Vergewissern Sie sich, dass der Ein-/Ausschalter auf "Ein (I)" gesetzt ist.
2. Ziehen Sie die Starterleine max 6 mal. Der Motor sollte starten.

6.3 Anhalten des Motors

1. Lassen Sie den Gashebel los, und warten Sie, bis der Motor im Leerlauf läuft.
2. Stellen Sie den Ein-/Ausschalter auf "Stop (0)", um den Motor zu stoppen.

Hinweis: Um den Motor im Notfall anzuhalten, aktivieren Sie die Kettenbremse und stellen Sie den Ein-/ Ausschalter auf "Stop (0)"

6.4 Allgemeine Anleitungen zum Schneiden

Gefahr: Das Fällen eines Baumes ist ohne Ausbildung nicht erlaubt.

Fällen

- Fällen bedeutet das Absägen eines Baumes. Kleine Bäume mit einem Durchmesser von 15-18 cm werden gewöhnlich mit einem Schnitt abgesägt. Bei größeren Bäumen müssen Kerbschnitte angesetzt werden. Kerbschnitte bestimmen die Richtung, in die der Baum fallen wird.
- Vor dem Schneiden sollte ein Rückzugspfad (A) geplant und freigelegt werden. Der Rückzugspfad sollte nach hinten und diagonal zur Rückseite der erwarteten Fallrichtung verlaufen, wie in Abb. 11 dargestellt ist.
- Beim Fällen eines Baumes an einem Hang sollte sich die Bedienungsperson der Kettensäge an der aufsteigenden Seite des Hanges aufhalten, da der Baum nach dem Fällen höchstwahrscheinlich den Hang herunterrollen oder -rutschen wird.
- Die Fallrichtung (B) wird vom Kerbschnitt bestimmt. Berücksichtigen Sie vor dem Schneiden die Anordnung größerer Zweige und die natürliche Neigung des Baumes, um den Fallweg des Baumes abzuschätzen (Abb. 11).
- Fällen Sie keinen Baum, wenn ein starker oder sich wechselnder Wind weht, oder wenn die Gefahr der Eigentumsbeschädigung besteht. Konsultieren Sie einen Fachmann für das Fällen von Bäumen. Fällen Sie keinen Baum, wenn er auf Leitungen treffen könnte. Verständigen Sie im Zweifelsfall das für die Leitung zuständige Amt bevor Sie den Baum fällen.

Allgemeine Richtlinien für das Fällen von Bäumen (Abb. 12)

Gewöhnlich besteht das Fällen aus 2 Hauptschnitten: Einkerben (C) und Fällschnitt (D).

- Beginnen Sie mit dem oberen Kerbschnitt (C) auf der Fallseite des Baumes (E). Achten Sie darauf, den unteren Schnitt nicht zu tief in den Baumstamm zu schneiden. Die Kerbe (C) sollte so tief sein, dass ein Ankerpunkt (F) in ausreichender Breite und Stärke erzeugt wird. Die Kerbe sollte breit genug sein, um das Fällen des Baumes so lange wie möglich zu kontrollieren.
- Treten Sie nie vor einen Baum, der eingekerbt ist. Führen Sie den Fällschnitt (D) auf der anderen Seite des Baumes ca. 3-5 cm oberhalb der Kerbkante (C) aus. Sägen Sie den Baum-

stamm nie vollständig durch. Lassen Sie immer einen Ankerpunkt. Der Ankerpunkt F hält den Baum. Wenn der Stamm vollständig durchgesägt wird, können Sie die Fallrichtung nicht mehr kontrollieren. Stecken Sie einen Keil oder einen Fällhebel in den Schnitt, noch bevor der Baum unstabil wird und sich zu bewegen beginnt. Die Leitschiene kann sich dann nicht im Fällschnitt verklemmen, wenn Sie die Fallrichtung falsch einschätzten. Verwehren Sie Zuschauern den Zutritt zum Fallbereich des Baumes, bevor Sie ihn umstoßen.

- Prüfen Sie vor Ausführung des endgültigen Schnitts, ob Zuschauer, Tiere oder Hindernisse im Fallbereich vorhanden sind.

Fällschnitt

- Verhindern Sie ein Festklemmen der Schiene oder der Kette (B) im Schnitt mit Holz- oder Plastikkeilen (A). Keile kontrollieren auch das Fällen (Abb. 13).
- Wenn der Durchmesser des zu schneidenden Holzes größer ist als die Schienenlänge, machen Sie 2 Schnitte gemäß Abbildung 14.
- Wenn der Fällschnitt sich dem Ankerpunkt nähert, beginnt der Baum zu fallen. Sobald der Baum zu fallen beginnt, ziehen Sie die Säge aus dem Schnitt heraus, stoppen Sie den Motor, legen Sie die Kettensäge ab und verlassen Sie den Bereich über den Rückzugspfad (Abb. 11).

Entfernen von Zweigen

- Zweige werden vom gefällten Baum entfernt. Entfernen Sie Stützzweige (A) erst, wenn der Stamm in Längen geschnitten ist (Abb. 15). Unter Spannung stehende Zweige müssen von unten herauf geschnitten werden, damit die Kettensäge sich nicht verklemmt.
- Schneiden Sie nie Baumzweige ab, während Sie auf dem Baumstamm stehen.

Zuschneiden der Länge

- Schneiden Sie einen gefällten Baumstamm der Länge nach zu. Achten Sie auf einen guten Stand und stehen Sie oberhalb des Stammes, wenn Sie an einem Hang sägen. Der Stamm sollte, sofern möglich, abgestützt sein, damit das abzuschneidende Ende nicht auf dem Boden liegt. Wenn beide Enden des Stammes abgestützt sind und Sie in der Mitte schneiden müssen, machen Sie einen halben Schnitt von oben durch den Stamm und dann den Schnitt von unten nach oben. Dies ver-

hindert ein Festklemmen der Schiene und der Kette im Stamm. Achten Sie darauf, dass die Kette beim Zuschneiden nicht in den Boden schneidet, denn hierdurch wird die Kette sehr schnell stumpf. Stehen Sie beim Zuschneiden immer auf der oberen Hangseite.

1. Stamm der Gesamtlänge nach abgestützt: Schneiden Sie von oben und achten Sie darauf, nicht in den Boden zu schneiden (Abb. 16A).

2. Stamm an einem Ende abgestützt: Schneiden Sie zuerst 1/3 des Stammdurchmessers von unten nach oben, um ein Abspplittern zu vermeiden. Schneiden Sie dann von oben auf den ersten Schnitt zu, um ein Festklemmen zu vermeiden (Abb. 16B).

3. Stamm an beiden Enden abgestützt: Schneiden Sie zuerst 1/3 des Stammdurchmessers von oben nach unten, um ein Abspplittern zu vermeiden. Schneiden Sie dann von unten auf den ersten Schnitt zu, um ein Festklemmen zu vermeiden (Abb. 16C).

- Die beste Methode einen Baumstamm der Länge nach zuzuschneiden ist mit Hilfe eines Sägebocks. Ist dies nicht möglich, sollte der Stamm mit Hilfe der Zweigstücke oder über Stützblöcke angehoben und abgestützt werden. Stellen Sie sicher, dass der zu schneidende Stamm sicher abgestützt ist.

Zuschneiden der Länge auf dem Sägebock (Abb. 17)

Zu Ihrer Sicherheit und zum Erleichtern der Sägearbeiten ist die richtige Position für einen vertikalen Längenzuschnitt erforderlich.

- Halten Sie die Säge mit beiden Händen fest und führen Sie sie beim Schneiden rechts an Ihrem Körper vorbei.
- Halten Sie den linken Arm so gerade wie möglich.
- Verteilen Sie Ihr Gewicht auf beide Füße.

Vorsicht: Achten Sie während der Sägearbeiten stets darauf, dass Sägekette und Führungsschiene ausreichend geölt sind.

7. Reinigung, Wartung, Lagerung und Ersatzteilbestellung

Ziehen Sie vor allen Reinigungs- und Wartungsarbeiten den Zündkerzenstecker.

7.1 Reinigung

- Halten Sie Schutzvorrichtungen, Luftschlitze und Motorenhäuser so staub- und schmutzfrei wie möglich. Reiben Sie das Gerät mit einem sauberen Tuch ab oder blasen Sie es mit Druckluft bei niedrigem Druck aus.
- Wir empfehlen, dass Sie das Gerät direkt nach jeder Benutzung reinigen.
- Reinigen Sie das Gerät regelmäßig mit einem feuchten Tuch und etwas Schmierseife. Verwenden Sie keine Reinigungs- oder Lösungsmittel; diese könnten die Kunststoffteile des Gerätes angreifen. Achten Sie darauf, dass kein Wasser in das Geräteinnere gelangen kann.

7.2 Wartung

Warnung: Alle Wartungsarbeiten an der Kettensäge abgesehen der in dieser Anleitung aufgelisteten Punkte dürfen nur vom autorisierten Kundendienst durchgeführt werden

7.2.1 Betriebstest der Kettenbremse

Prüfen Sie regelmäßig, ob die Kettenbremse ordnungsgemäß funktioniert.

Testen Sie die Kettenbremse vor dem ersten Schnitt, nach mehrmaligem Schneiden und auf jeden Fall nach Wartungsarbeiten an der Kettenbremse.

Testen Sie die Kettenbremse wie folgt (Abb.10):

1. Legen Sie die Säge auf eine saubere, feste und ebene Unterlage.
2. Lassen Sie den Motor an.
3. Ergreifen Sie den hinteren Griff (A) mit der rechten Hand.
4. Mit der linken Hand halten Sie den vorderen Griff (B) fest [nicht den Kettenbremshebel (C)].
5. Drücken Sie den Gashebel auf 1/3 Geschwindigkeit und aktivieren Sie dann sofort mit dem Daumen der linken Hand den Kettenbremshebel (C).

Warnung: Aktivieren Sie die Kettenbremse langsam und mit Bedacht. Die Säge darf nichts berühren; die Säge darf vorne nicht herunterhängen.

6. Die Kette sollte abrupt stoppen. Lassen Sie hiernach sofort den Gashebel los.

Warnung: Wenn die Kette nicht stoppt, schalten Sie den Motor aus und bringen Sie die Säge zwecks Instandsetzung zum autorisierten Kundendienst.

7. Wenn die Kettenbremse richtig funktioniert, schalten Sie den Motor aus und setzen Sie die Kettenbremse wieder auf ENTKUPPELT.

7.2.2 Luftfilter

Hinweis: Bedienen Sie die Säge nie ohne den Luftfilter. Staub und Schmutz wird ansonsten in den Motor gezogen und beschädigt ihn. Halten Sie den Luftfilter sauber! Der Luftfilter muss alle 20 Betriebsstunden gereinigt bzw. ersetzt werden.

Reinigung des Luftfilters (Abb. 18)

1. Entfernen Sie die obere Abdeckung (A), indem Sie die Befestigungsschraube (B) der Abdeckung entfernen. Die Abdeckung lässt sich dann abnehmen (Abb. 18a).
2. Heben Sie den Luftfilter (C) heraus (Abb. 18b).
3. Reinigen Sie den Luftfilter. Waschen Sie den Filter in sauberer, warmer Seifenlauge. Lassen Sie ihn an der Luft vollständig trocken werden.

Hinweis: Es ist ratsam, Ersatzfilter vorrätig zu haben.

4. Setzen Sie den Luftfilter ein. Setzen Sie die Abdeckung des Motors/Luftfilters auf. Achten Sie darauf, dass die Abdeckung passgenau aufgesetzt ist. Ziehen Sie die Befestigungsschraube der Abdeckung an.

7.2.3 Treibstofffilter

Hinweis: Betreiben Sie die Säge nie ohne den Treibstofffilter. Nach jeweils 100 Betriebsstunden muss der Treibstofffilter gereinigt oder bei Beschädigung ersetzt werden. Entleeren Sie den Treibstofftank ganz, bevor Sie den Filter austauschen.

1. Nehmen Sie die Treibstofftankkappe ab.
2. Biegen Sie einen weichen Draht zurecht.
3. Stecken Sie ihn in die Öffnung des Treibstofftanks und haken Sie den Treibstoffschlauch ein. Ziehen Sie den Treibstoffschlauch behutsam zur Öffnung, bis Sie ihn mit Ihren Fingern ergreifen können.

Hinweis: Ziehen Sie den Schlauch nicht ganz aus dem Tank heraus.

4. Heben Sie den Filter (A) aus dem Tank heraus (Abb. 19).
5. Ziehen Sie den Filter mit einer Drehbewegung ab und reinigen Sie ihn. Wenn er beschädigt ist, entsorgen Sie den Filter.
6. Setzen Sie einen neuen oder den gereinigten Filter ein. Stecken Sie ein Ende des Filters in die Tanköffnung. Vergewissern Sie sich, dass der Filter in der unteren Tankecke sitzt. Rücken Sie den Filter mit einem langen Schraubenzieher auf seinen richtigen Platz.
7. Füllen Sie den Tank mit frischem Treibstoffgemisch auf. Siehe Abschnitt TREIBSTOFF UND ÖL. Setzen Sie die Kappe des Tanks auf.

7.2.4 Zündkerze (Abb. 18B)

Hinweis: Damit der Sägemotor leistungsfähig bleibt, muss die Zündkerze sauber sein und den richtigen Elektrodenabstand (0,6 mm) haben. Die Zündkerze muss alle 20 Betriebsstunden gereinigt bzw. ersetzt werden.

1. Stellen Sie den Ein-/Ausschalter auf "Stop (0)".
2. Entfernen Sie die obere Abdeckung (A), indem Sie die Befestigungsschraube (B) der Abdeckung entfernen. Die Abdeckung lässt sich dann abnehmen (Abb. 18A).
3. Ziehen Sie das Zündkabel (D) durch Ziehen und gleichzeitiges Drehen von der Zündkerze ab (Abb. 18B).
4. Entfernen Sie die Zündkerze mit einem Kerzensteckerschlüssel. VERWENDEN SIE KEIN ANDERES WERKZEUG.
5. Reinigen Sie die Zündkerze mit einer Kupferdrahtbürste oder setzen Sie eine neue ein.

7.2.5 Vergasereinstellung

Der Vergaser wurde werkseitig auf optimale Leistung voreingestellt. Sollten Nacheinstellungen erforderlich werden, bringen Sie die Säge zum autorisierten Kundendienst.

Hinweis: Sie dürfen keinerlei Einstellungen am Vergaser selbst vornehmen!

Einstellen des Standgases:

Hinweis: Standgas bei warmen Betriebszustand einstellen. Sollte das Gerät bei nicht betätigtem Gashebel ausgehen und sämtliche anderen Ursachen nach Abschnitt 9 Fehlerbehebung ausgeschlossen sein, ist ein Nachjustieren des Standgases notwendig. Drehen Sie hierzu die Standgasschraube (Abb. 19/Pos. B) im Uhrzeigersinn bis das Gerät im Leerlauf sicher läuft. Sollte das Standgas so hoch sein, dass sich das Schnittwerkzeug mitdreht, muss dies durch Linksdrehen der Standgasschraube (Abb. 19/ Pos. B) soweit verringert werden bis sich das Schnittwerkzeug nicht mehr mitdreht.

7.2.6 Wartung der Leitschiene

Regelmäßiges Ölen der Leitschiene (Führungsschiene der Kette und der Zahnkette) ist erforderlich. Eine ausreichende Wartung der Leitschiene, wie im folgenden Abschnitt erklärt, ist wichtig, damit Ihre Säge eine optimale Leistung erzielen kann.

Hinweis: Die Zahnung der neuen Säge ist werkseitig im voraus geölt worden. Wenn Sie die Zahnung nicht wie folgt ölen, fällt die Zahnschärfe und damit die Leistung ab, wodurch Sie den Garantieanspruch verlieren.

Werkzeuge für das Ölen

Eine Ölspritze wird zum Auftragen von Öl auf die Zahnung der Leitschiene empfohlen. Eine Ölspritze besitzt eine Nadelspitze, die zum Auftragen von Öl auf die gezahnte Spitze erforderlich ist.

So ölen Sie die Zahnung

Die Zahnung sollte nach 10-stündigem Betrieb oder einmal pro Woche geölt werden. Vor dem Ölen müssen Sie die Zahnung der Leitschiene gründlich säubern.

Hinweis: Zum Ölen der Zahnung der Leitschiene braucht die Sägekette nicht entfernt zu werden. Das Ölen kann während der Arbeit, bei ausgeschaltetem Motor geschehen.

Vorsicht: Tragen Sie hochfeste Arbeitshandschuhe, wenn Sie mit der Schiene und der Kette hantieren.

1. Stellen Sie den Ein-/Ausschalter auf "Stop (0)".
2. Reinigen Sie die Zahnung der Leitschiene.
3. Stecken Sie die Nadelspitze einer Ölspritze in das Ölungsloch und spritzen Sie das Öl hinein, bis es an der Aussenseite der Zahnung

- hervortritt (Abb. 20).
4. Drehen Sie die Sägekette mit der Hand. Wiederholen Sie das Ölen, bis die gesamte Zahnung geölt ist.

Die meisten Probleme mit der Leitschiene lassen sich vermeiden, wenn die Kettensäge gut gewartet wird.

Eine unzureichend geölte Leitschiene und der Betrieb der Säge mit einer ZU STRAFFEN Kette tragen zur schnellen Abnutzung der Schiene bei. Zur Verringerung der Schienenabnutzung werden folgende Schritte zur Wartung der Leitschiene empfohlen.

Vorsicht: Tragen Sie bei Wartungsarbeiten stets Schutzhandschuhe. Warten Sie die Säge nicht, wenn der Motor noch heiß ist.

Wenden der Leitschiene

Die Leitschiene muss alle 8 Arbeitsstunden umgekehrt werden, um eine gleichmäßige Abnutzung sicherzustellen.

Reinigen Sie die Schienenrinne und das Ölloch stets mit einem Reiniger für Schienenrillen (Abb. 21A).

Überprüfen Sie die Schienenriegel regelmäßig auf Abnutzung, entfernen Sie Grate und begradien Sie die Riegel mit einer flachen Feile, sofern erforderlich (Abb. 21B).

Vorsicht: Befestigen Sie eine neue Kette nie auf einer abgenutzten Leitschiene.

Öldurchlässe

Öldurchlässe auf der Schiene sollten gereinigt werden, um ein ordnungsgemäßes Ölen der Schiene und der Kette während des Betriebs zu gewährleisten.

Hinweis: Der Zustand der Öldurchlässe lässt sich leicht überprüfen. Wenn die Durchlässe sauber sind, sprüht die Kette wenige Sekunden nach Anlassen der Säge automatisch Öl ab. Die Säge besitzt ein automatisches Ölsystem.

Automatische Kettenschmierung

Die Kettensäge ist mit einem automatischen Ölsystem mit Zahnradantrieb ausgestattet. Es versorgt die Schiene und die Kette automatisch mit der richtigen Ölmenge. Sobald der Motor beschleunigt wird, fließt auch das Öl schneller zur Schienenplatte.

Die Kettenschmierung wurde werkseitig optimal eingestellt. Sollten Nacheinstellungen erforderlich werden, bringen Sie die Säge zum autorisierten Kundendienst.

Auf der Unterseite der Kettensäge befindet sich die Einstellschraube für die Kettenschmierung (Abb. 26/ Pos. A). Linksdrehen verringert die Kettenschmierung Rechtsdrehen erhöht die Kettenschmierung.

Zum Überprüfen der Kettenschmierung die Kettensäge mit der Kette über ein Blatt Papier halten und ein paar Sekunden Vollgas geben. Auf dem Papier kann die jeweils eingestellte Ölmenge überprüft werden.

7.2.7 Wartung der Kette

Schärfen der Kette

Zum Schärfen der Kette sind Spezialwerkzeuge erforderlich, die gewährleisten, dass die Messer im richtigen Winkel und der richtigen Tiefe geschärft sind. Für den unerfahrenen Benutzer von Kettensägen empfehlen wir, die Sägekette von einem Fachmann des entsprechenden Kundendienstes vor Ort schärfen zu lassen. Wenn Sie sich das Schärfen Ihrer eigenen Sägekette zutrauen, erwerben Sie die Spezialwerkzeuge beim professionellen Kundendienst.

Kette schärfen (Abb. 22)

Schärfen Sie die Kette mit Schutzhandschuhen und einer runden Feile, $\varnothing 4,8$ mm.

Schärfen Sie die Spitzen nur mit nach außen gerichteten Bewegungen (Abb. 23) und beachten Sie die Werte gemäß Abb. 22.

Nach dem Schärfen müssen die Schneidglieder alle gleich breit und lang sein.

Hinweis: Eine scharfe Kette erzeugt wohlgeformte Späne. Wenn die Kette Sägemehl erzeugt, muss sie geschärft werden.

Nach 3-4 maligem Schärfen der Schneiden müssen Sie die Höhe der Tiefenbegrenzer prüfen, und diese ggf. mit einer flachen Feile tiefer legen, und dann die vordere Ecke abrunden (Abb. 24).

Kettenspannung

Prüfen Sie regelmäßig die Kettenspannung und stellen Sie bei Bedarf nach, damit die Kette eng an der Schiene anliegt, jedoch noch locker genug ist, um mit der Hand gezogen werden zu können. (siehe hierzu auch Punkt 5.3)

Einlaufen lassen einer neuen Sägekette

Eine neue Kette und Schiene muss nach weniger als 5 Schnitten nachgestellt werden. Dies ist normal während der Einlaufzeit, und die Abstände zwischen künftigen Nachstellungen werden größer.

Hinweis: Entfernen Sie nie mehr als 3 Glieder aus einer Kettenschlaufe. Die Zahnung könnte sonst beschädigt werden.

Ölen der Kette

Vergewissern Sie sich stets, dass das automatische Ölsystem richtig funktioniert. Achten Sie auf einen stets gefüllten Öltank. Während der Sägearbeiten müssen die Schiene und die Kette stets ausreichend geölt sein, um Reibung mit der Leitschiene zu verringern. Die Schiene und die Kette darf nie ohne Öl sein. Betreiben Sie die Säge trocken oder mit zu wenig Öl, nimmt die Schnittleistung ab, die Lebenszeit der Sägekette wird kürzer, die Kette wird schnell stumpf und die Schiene nutzt sich auf Grund von Überhitzung sehr stark ab. Zu wenig Öl erkennt man an Rauchentwicklung oder Verfärbung der Schiene.

7.3 Lagerung

Hinweis: Verstauen Sie eine Kettensäge nie länger als 30 Tage, ohne folgende Schritte zu durchlaufen.

Verstauen der Kettensäge

Wenn Sie eine Kettensäge länger als 30 Tage verstauen, muss sie hierfür hergerichtet werden. Andernfalls verdunstet der im Vergaser befindliche, restliche Treibstoff und lässt einen gummiartigen Bodensatz zurück. Dies könnte den Start erschweren und teure Reparaturarbeiten zur Folge haben.

1. Nehmen Sie die Treibstofftankkappe langsam ab, um eventuellen Druck im Tank abzulassen. Entleeren Sie vorsichtig den Tank.
2. Starten Sie den Motor und lassen Sie ihn laufen, bis die Säge anhält, um den Treibstoff aus dem Vergaser zu entfernen.
3. Lassen Sie den Motor abkühlen (ca. 5 Minuten).

4. Entfernen Sie die Zündkerze (siehe 7.2.4)
5. Geben Sie 1 Teelöffel sauberes 2-Takt-Öl in die Verbrennungskammer (Abb. 25). Ziehen Sie mehrere Male langsam an der Starterleine, um die internen Komponenten zu beschichten. Setzen Sie die Zündkerze wieder ein.

Hinweis: Verstauen Sie die Säge an einem trockenen Ort und weit entfernt von möglichen Entzündungsquellen, z.B. Ofen, Heißwasserboiler mit Gas, Gastrockner, etc.

Erneutes Inbetriebnehmen der Säge

1. Entfernen Sie die Zündkerze (siehe 7.2.4).
2. Ziehen Sie rasch an der Starterleine, um überschüssiges Öl aus der Verbrennungskammer zu entfernen.
3. Reinigen Sie die Zündkerze und achten Sie auf den richtigen Elektrodenabstand an der Zündkerze; oder setzen Sie eine neue Zündkerze mit richtigem Elektrodenabstand ein.
4. Bereiten Sie die Säge für den Betrieb vor.
5. Füllen Sie den Tank mit der richtigen Treibstoff-/Ölmischung auf. Siehe Abschnitt TREIBSTOFF UND ÖL.

7.4 Ersatzteilbestellung:

Bei der Ersatzteilbestellung sollten folgende Angaben gemacht werden;

- Typ des Gerätes
- Artikelnummer des Gerätes
- Ident-Nummer des Gerätes
- Ersatzteilnummer des erforderlichen Ersatzteils

Aktuelle Preise und Infos finden Sie unter www.isc-gmbh.info

8. Entsorgung und Wiederverwertung

Das Gerät befindet sich in einer Verpackung um Transportschäden zu verhindern. Diese Verpackung ist Rohstoff und ist somit wieder verwendbar oder kann dem Rohstoffkreislauf zurückgeführt werden. Das Gerät und dessen Zubehör bestehen aus verschiedenen Materialien, wie z.B. Metall und Kunststoffe. Defekte Geräte gehören nicht in den Hausmüll. Zur fachgerechten Entsorgung sollte das Gerät an einer geeigneten Sammelstellen abgegeben werden. Wenn Ihnen keine Sammelstelle bekannt ist, sollten Sie bei der Gemeindeverwaltung nachfragen.

9. Fehlersuchplan

Problem	Mögliche Ursache	Korrektur
Der Motor startet nicht, oder er startet, aber läuft nicht weiter.	<ul style="list-style-type: none"> - Falscher Startverlauf. - Falsch eingestellte Vergasermischung. - Verrußte Zündkerze. - Verstopfter Treibstoff-Filter. 	<ul style="list-style-type: none"> - Beachten Sie die Anweisungen in dieser Anleitung. - Lassen Sie den Vergaser vom autorisierten Kundendienst einstellen. - Zündkerze reinigen/einstellen oder ersetzen. - Ersetzen Sie den Treibstoff-Filter.
Der Motor startet, aber er läuft nicht mit voller Leistung.	<ul style="list-style-type: none"> - Falsche Hebelposition am Choke. - Verschmutzter Luftfilter - Falsch eingestellte Vergasermischung. 	<ul style="list-style-type: none"> - Setzen Sie den Hebel auf BETRIEB. - Filter entfernen, reinigen und erneut einsetzen. - Lassen Sie den Vergaser vom autorisierten Kundendienst einstellen.
Motor stottert	<ul style="list-style-type: none"> - Falsch eingestellte Vergasermischung. 	<ul style="list-style-type: none"> - Lassen Sie den Vergaser vom autorisierten Kundendienst einstellen.
Keine Leistung bei Belastung	<ul style="list-style-type: none"> - Falsch eingestellte Zündkerze. 	<ul style="list-style-type: none"> - Zündkerze reinigen/einstellen oder ersetzen.
Motor läuft sprunghaft	<ul style="list-style-type: none"> - Falsch eingestellte Vergasermischung. 	<ul style="list-style-type: none"> - Lassen Sie den Vergaser vom autorisierten Kundendienst einstellen.
Übermäßig viel Rauch.	<ul style="list-style-type: none"> - Falsche Treibstoffmischung. 	<ul style="list-style-type: none"> - Verwenden Sie die richtige Treibstoffmischung (Verhältnis 40:1).
Keine Leistung bei Belastung	<ul style="list-style-type: none"> - Kette stumpf - Kette locker 	<ul style="list-style-type: none"> - Kette schärfen oder neue Kette einlegen - Kette spannen
Motor stirbt ab	<ul style="list-style-type: none"> - Benzintank leer - Kraftstofffilter im Tank falsch positioniert 	<ul style="list-style-type: none"> - Benzintank füllen - Benzintank komplett auffüllen oder Kraftstofffilter im Benzintank anders positionieren
Ungenügend Kettenschmierung (Schwert und Kette werden heiß)	<ul style="list-style-type: none"> - Kettenöltank leer - Öldurchlässe verlegt 	<ul style="list-style-type: none"> - Kettenöltank auffüllen - Ölungsloch im Schwert reinigen (Abb. 2/Pos. A) Rille des Schwertes reinigen

Der Nachdruck oder sonstige Vervielfältigung von Dokumentation und Begleitpapieren der Produkte, auch auszugsweise, ist nur mit ausdrücklicher Zustimmung der iSC GmbH zulässig.

Technische Änderungen vorbehalten

Service-Informationen

Wir unterhalten in allen Ländern, welche in der Garantiekunde benannt sind, kompetente Service-Partner, deren Kontakte Sie der Garantiekunde entnehmen. Diese stehen Ihnen für alle Service-Belange wie Reparatur, Ersatzteil- und Verschleißteil-Versorgung oder den Bezug von Verbrauchsmaterialien zur Verfügung.

Es ist zu beachten, dass bei diesem Produkt folgende Teile einem gebrauchsgemäßen oder natürlichen Verschleiß unterliegen bzw. folgende Teile als Verbrauchsmaterialien benötigt werden.

Kategorie	Beispiel
Verschleißteile*	Schwert, Zündkerze, Luftfilter, Benzinfilter
Verbrauchsmaterial/ Verbrauchsteile*	Sägekette
Fehlteile	

* nicht zwingend im Lieferumfang enthalten!

Bei Mängel oder Fehlern bitten wir Sie, den Fehlerfall im Internet unter www.isc-gmbh.info anzumelden. Bitte achten Sie auf eine genaue Fehlerbeschreibung und beantworten Sie dazu in jedem Fall folgende Fragen:

- Hat das Gerät bereits einmal funktioniert oder war es von Anfang an defekt?
- Ist Ihnen vor dem Auftreten des Defektes etwas aufgefallen (Symptom vor Defekt)?
- Welche Fehlfunktion weist das Gerät Ihrer Meinung nach auf (Hauptsymptom)?
Beschreiben Sie diese Fehlfunktion.

Garantieurkunde

Sehr geehrte Kundin, sehr geehrter Kunde,
unsere Produkte unterliegen einer strengen Qualitätskontrolle. Sollte dieses Gerät dennoch einmal nicht einwandfrei funktionieren, bedauern wir dies sehr und bitten Sie, sich an unseren Servicedienst unter der auf dieser Garantiekarte angegebenen Adresse zu wenden. Gerne stehen wir Ihnen auch telefonisch über die angegebene Servicrufnummer zur Verfügung. Für die Geltendmachung von Garantieansprüchen gilt folgendes:

1. Diese Garantiebedingungen richten sich ausschließlich an Verbraucher, d. h. natürliche Personen, die dieses Produkt weder im Rahmen ihrer gewerblichen noch anderen selbständigen Tätigkeit nutzen wollen. Diese Garantiebedingungen regeln zusätzliche Garantieleistungen, die der u. g. Hersteller zusätzlich zur gesetzlichen Gewährleistung Käufern seiner Neugeräte verspricht. Ihre gesetzlichen Gewährleistungsansprüche werden von dieser Garantie nicht berührt. Unsere Garantieleistung ist für Sie kostenlos.
2. Die Garantieleistung erstreckt sich ausschließlich auf Mängel an einem von Ihnen erworbenen neuen Gerät des u. g. Herstellers, die auf einem Material- oder Herstellungsfehler beruhen und ist nach unserer Wahl auf die Behebung solcher Mängel am Gerät oder den Austausch des Gerätes beschränkt. Bitte beachten Sie, dass unsere Geräte bestimmungsgemäß nicht für den gewerblichen, handwerklichen oder beruflichen Einsatz konstruiert wurden. Ein Garantievertrag kommt daher nicht zustande, wenn das Gerät innerhalb der Garantiezeit in Gewerbe-, Handwerks- oder Industriebetrieben verwendet wurde oder einer gleichzusetzenden Beanspruchung ausgesetzt war.
3. Von unserer Garantie ausgenommen sind:
 - Schäden am Gerät, die durch Nichtbeachtung der Montageanleitung oder aufgrund nicht fachgerechter Installation, Nichtbeachtung der Gebrauchsanleitung (wie durch z.B. Anschluss an eine falsche Netzspannung oder Stromart) oder Nichtbeachtung der Wartungs- und Sicherheitsbestimmungen oder durch Aussetzen des Geräts an anomale Umweltbedingungen oder durch mangelnde Pflege und Wartung entstanden sind.
 - Schäden am Gerät, die durch missbräuchliche oder unsachgemäße Anwendungen (wie z.B. Überlastung des Gerätes oder Verwendung von nicht zugelassenen Einsatzwerkzeugen oder Zubehör), Eindringen von Fremdkörpern in das Gerät (wie z.B. Sand, Steine oder Staub, Transportschäden), Gewaltanwendung oder Fremdeinwirkungen (wie z. B. Schäden durch Herunterfallen) entstanden sind.
 - Schäden am Gerät oder an Teilen des Geräts, die auf einen gebrauchsgemäßen, üblichen oder sonstigen natürlichen Verschleiß zurückzuführen sind.
4. Die Garantiezeit beträgt 24 Monate und beginnt mit dem Kaufdatum des Gerätes. Garantieansprüche sind vor Ablauf der Garantiezeit innerhalb von zwei Wochen, nachdem Sie den Defekt erkannt haben, geltend zu machen. Die Geltendmachung von Garantieansprüchen nach Ablauf der Garantiezeit ist ausgeschlossen. Die Reparatur oder der Austausch des Gerätes führt weder zu einer Verlängerung der Garantiezeit noch wird eine neue Garantiezeit durch diese Leistung für das Gerät oder für etwaige eingebaute Ersatzteile in Gang gesetzt. Dies gilt auch bei Einsatz eines Vor-Ort-Services.
5. Für die Geltendmachung Ihres Garantieanspruches melden Sie bitte das defekte Gerät an unter: www.isc-gmbh.info. Halten Sie bitte den Kaufbeleg oder andere Nachweise Ihres Kaufs des Neugeräts bereit. Geräte, die ohne entsprechende Nachweise oder ohne Typenschild eingeschickt werden, sind von der Garantieleistung aufgrund mangelnder Zuordnungsmöglichkeit ausgeschlossen. Ist der Defekt des Gerätes von unserer Garantieleistung erfasst, erhalten Sie umgehend ein repariertes oder neues Gerät zurück.

Selbstverständlich beheben wir gegen Erstattung der Kosten auch gerne Defekte am Gerät, die vom Garantiumfang nicht oder nicht mehr erfasst sind. Dazu senden Sie das Gerät bitte an unsere Serviceadresse.

Für Verschleiß-, Verbrauchs- und Fehlteile verweisen wir auf die Einschränkungen dieser Garantie gemäß den Service-Informationen dieser Bedienungsanleitung.

iSC GmbH · Eschenstraße 6 · 94405 Landau/Isar (Deutschland)

Sehr geehrte Kundin, sehr geehrter Kunde,
um Ihnen noch mehr Service zu bieten, haben Sie die Möglichkeit auf unserem Onlineportal weitere Informationen abzurufen.

Sollten einmal Probleme oder Fragen zu Ihrem Produkt auftreten, können Sie schnell und einfach unter www.isc-gmbh.info viele Aktionen durchführen. Hier einige Beispiele:

- Ersatzteile bestellen
- Aktuelle Preisauskünfte
- Verfügbarkeiten der Ersatzteile
- Servicestellen Vorort für Benzingeräte
- Defekte Geräte anmelden
- Garantieverlängerungen (nur bei bestimmten Geräten)
- Bestellverfolgung

Wir freuen uns auf Ihren Besuch online unter www.isc-gmbh.info!

Eine Adresse für alle Fälle!

www.isc-gmbh.info

ISC

Garantieabwicklung

Produktinfos

Downloads

Ersatzteilservice

Reparatur

Zubehör

Servicepartner

ISC

International Service Center

www.isc-gmbh.info

Telefon: 09951 / 95 920 00 · Telefax: 09951/95 917 00
E-Mail: info@einhell.de · Internet: www.isc-gmbh.info
ISC GmbH · Eschenstraße 6 · 94405 Landau/Isar (Deutschland)

Table of contents

1. Safety regulations
2. Layout and items supplied
3. Proper use
4. Technical data
5. Before starting the equipment
6. Operation
7. Cleaning, maintenance, storage and ordering of spare parts
8. Disposal and recycling
9. Troubleshooting guide

Danger!

When using the equipment, a few safety precautions must be observed to avoid injuries and damage. Please read the complete operating instructions and safety regulations with due care. Keep this manual in a safe place, so that the information is available at all times. If you give the equipment to any other person, hand over these operating instructions and safety regulations as well. We cannot accept any liability for damage or accidents which arise due to a failure to follow these instructions and the safety instructions.

1. Safety regulations

The corresponding safety information can be found in the enclosed booklet.

Danger!**Read all safety regulations and instructions.**

Any errors made in following the safety regulations and instructions may result in an electric shock, fire and/or serious injury.

Keep all safety regulations and instructions in a safe place for future use.

2. Layout and items supplied**2.1 Layout (Fig. 1)**

1. Chain bar
2. Saw chain
3. Sprocket wheel
4. Stop claw
5. Chain brake lever / front hand guard
6. Front handle
7. Starter handle
8. Spark plug (under the air filter cover)
9. Air filter cover
10. Stop switch
11. Safety lock
12. Oil tank cap
13. Fan housing
14. Fuel tank cap
15. Rear handle / bootstrap
16. Chain guard
17. Choke / (carburetor setting)
18. Bar fastening wheel
19. Throttle lever
20. Chain catch

Safety features (fig.1)

- 2 LOW KICKBACK SAW CHAIN helps significantly reduce kickback, or the intensity of kickback, due to specially designed depth gauges and guard links.
- 5 CHAIN BRAKE LEVER / HAND GUARD protects the operator's left hand in the event it slips off the front handle while saw is running.
- 5 CHAIN BRAKE is a safety feature designed to reduce the possibility of injury due to kickback by stopping a moving saw chain in milliseconds. It is activated by the CHAIN BRAKE lever.
- 10 STOP SWITCH immediately stops the engine when tripped. Stop switch must be pushed to ON position to start or restart engine.
- 11 SAFETY TRIGGER prevents accidental acceleration of the engine. Throttle trigger (19) cannot be squeezed unless the safety latch is depressed.
- 20 CHAIN CATCHER reduces the danger of injury in the event saw chain breaks or derails during operation. The chain catcher is designed to intercept a whipping chain.

Note: Study your saw and be familiar with its parts.

2.2 Items supplied

Please check that the article is complete as specified in the scope of delivery. If parts are missing, please contact our service center or the sales outlet where you made your purchase at the latest within 5 working days after purchasing the product and upon presentation of a valid bill of purchase. Also, refer to the warranty table in the service information at the end of the operating instructions.

- Open the packaging and take out the equipment with care.
- Remove the packaging material and any packaging and/or transportation braces (if available).
- Check to see if all items are supplied.
- Inspect the equipment and accessories for transport damage.
- If possible, please keep the packaging until the end of the guarantee period.

Danger!

The equipment and packaging material are not toys. Do not let children play with plastic bags, foils or small parts. There is a danger of swallowing or suffocating!

- Original operating instructions
- Safety instructions

3. Proper use

The chain is designed exclusively for sawing wood. You may only fell trees if you have received the appropriate training. The manufacturer cannot be held liable for damage caused by improper or incorrect usage.

The equipment is to be used only for its prescribed purpose. Any other use is deemed to be a case of misuse. The user / operator and not the manufacturer will be liable for any damage or injuries of any kind caused as a result of this.

Please note that our equipment has not been designed for use in commercial, trade or industrial applications. Our warranty will be voided if the machine is used in commercial, trade or industrial businesses or for equivalent purposes.

4. Technical data

Engine displacement	41 cm ³
Maximum engine capacity	1.5 kW
Bar length	33.5 cm
Cutter rail length	14" (35 cm)
Chain pitch	(3/8"), 9.525 mm
Chain thickness	(0.05"), 1.27 mm
Idling speed	3300 ± 300 rpm
Maximum speed with cutting equipment	11000 rpm
Tank capacity	260 ml
Oil tank capacity	210 ml
Anti-vibration function	Yes
Chain wheel teeth	6 teeth x 9.525 mm
Chain brake	Yes
Clutch	Yes
Automatic chain lubrication	Yes
Low-kickback chain	Yes
Net weight without chain and chain bar	4.5 kg
Net weight (dry)	5.4 kg
Fuel consumption (specific)	702 g / kWh
L _{PA} sound pressure level	99 dB(A)
K _{PA} uncertainty	3 dB(A)
L _{WA} sound power level	114 dB(A)
K _{WA} uncertainty	1.5 dB(A)

Vibration a _{hv} (front handle)	max. 6.5 m/s ²
K _{hv} uncertainty	1.5 m/s ²
Vibration a _{hv} (rear handle)	max. 6.0 m/s ²
Khv uncertainty	1.5 m/s ²
Chain type	OREGON 91P053X
Bar type	OREGON 140SDEA041
Chain type (optional)	KANGXIN 3/8LP-53
Cutter rail type (optional)	KANGXIN AP14-53-507P
Spark plug	L8RTF

5. Before starting the equipment

Danger: Do not start the engine until the saw is fully assembled.

Caution: Wear protective gloves at all times when handling the chain.

5.1 Fit the chain bar

To ensure that the bar and the chain are supplied with oil, USE ONLY THE ORIGINAL BAR. The oiling hole (Fig. 2/Item A) must be kept clear of dirt and any build-up of residue.

1. Make sure the Chain brake lever is pulled back into the DISENGAGED position (Fig. 3A)
2. Remove the bar fastening wheel (B). Remove the cover (Fig. 3B).
3. Turn the chain tensioning wheel (D) IN COUNTER-CLOCKWISE DIRECTION until the HINGE (E) (projecting tip) is at the end of its sliding path in the direction of the coupling roller and gear wheel (Fig. 3B/3C).
4. Fit the open end of the chain bar over the bar pins (F). Align the bar such that the HINGE fits into the hole (G) in the chain bar (Fig. 3C/3D).

5.2 To install saw chain

1. Spread chain out in a loop with cutting edges (A) pointing CLOCKWISE around loop (Fig. 4A).
2. Slip the chain around the sprocket (B) behind the clutch (C). Make sure the links fit between the sprocket teeth (Fig. 4B).
3. Guide the drive links into the groove (D) and around the end of the bar (Fig. 4B).

NOTE: The saw chain may droop slightly on the lower part of bar. This is normal.

4. Pull the chain bar forward until the chain is

closely seated. Make sure that all the drive links are in the groove of the bar.

5. Attach the coupling cover (Fig. 5) and turn the bar fastening wheel (B) clockwise to secure it. The chain is not allowed to slip off the guide bar when you do this. Tighten the bar fastening wheel by hand and then follow the instructions for adjusting the chain tension as described in the section ADJUSTING THE CHAIN TENSION.

5.3. Adjusting the chain tension

The correct tension of the saw chain is extremely important and must be checked before starting and during all sawing work. If you take time to adjust the saw chain correctly, you will be able to make better cuts and the life of the chain will be prolonged. **Caution:** Wear high-strength gloves at all times when handling or adjusting the saw chain.

1. Hold the tip of the chain bar upwards and turn the chain tensioning wheel (D) IN CLOCKWISE DIRECTION in order to increase the chain tension (Fig. 5). If you turn the chain tensioning wheel IN COUNTER-CLOCKWISE DIRECTION, the chain tension will be reduced. Check that the chain is seated around the entire chain bar (Fig. 6).
2. After making the adjustment and with the tip of the bar still upwards, tighten the bar fastening wheel (B). The chain is correctly tensioned when it is closely seated and can be pulled right around by hand.

Note: If the chain is hard to turn around the chain bar or blocked, it is too tightly tensioned. Make the following small adjustments:

- A. Undo the bar fastening wheel (B) by 1/2 revolution. Slacken the chain tension by slowly turning the chain tensioning wheel (D) IN COUNTER-CLOCKWISE DIRECTION. Pull the chain back and forth on the bar. Do this until the chain can be moved smoothly but is still closely seated. Increase the tension by turning the chain tensioning wheel IN CLOCKWISE DIRECTION.
- B. When the saw chain is correctly tensioned, hold the tip of the bar upwards and tighten the bar fastening wheel (B).

Note: A new saw chain stretches, requiring adjustment after as few as 5 cuts. This is normal

with a new chain, and the interval between future adjustments will lengthen quickly.

Note: If the saw chain is TOO LOOSE or TOO TAUT, the drive wheel, chain bar, chain and crank shaft bearing will suffer premature wear. Fig. 6 shows the correct tension A (when cold) and tension B (when warm). Fig. C shows a chain that is too loose.

5.4 Chain break mechanical test

Your chain saw is equipped with a Chain brake that reduces possibility of injury due to kickback. The brake is activated if pressure is applied against brake lever when, as in the event of kickback, operator's hand strikes the lever. When the brake is actuated, chain movement stops abruptly.

Danger: The purpose of the chain brake is to reduce the possibility of injury due to kickback; however, it cannot provide the intended measure of protection if the saw is operated carelessly. Always test the chain brake before using your saw and periodically while on the job.

To test chain brake

1. The Chain brake is DISENGAGED (chain can move) when BRAKE LEVER IS PULLED BACK AND LOCKED (Fig. 7A).
2. The chain brake is ENGAGED (the chain is locked) when the brake lever is pulled forward and the mechanism (Fig. 7B/Item A) can be seen. It should not be possible to move the chain (Fig. 7B).

Danger: The brake lever should snap into both positions. If strong resistance is felt, or lever does not move into either position, do not use your saw. Take it immediately to a professional Service Center for repair.

5.5 Fuel and lubrication

Fuel

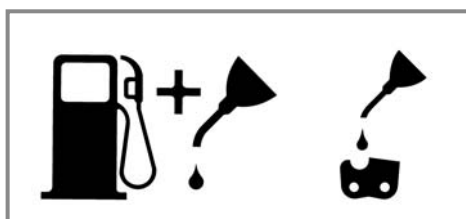
Use regular grade unleaded gasoline mixed with 40:1 custom 2-cycle engine oil for best results.

Mixing fuel

Mix fuel with 2 cycle oil in an approved container. Shake container to ensure thorough mix.

Note: Never use straight gasoline in your unit. This will cause permanent engine damage and void the manufacturer's warranty for that product. Never use a fuel mixture that has been stored for over 90 days.

Note: If 2-cycle lubricant is to be used, it must be a premium grade oil for 2-cycle air cooled engines mixed at a 40:1 ratio. Do not use any 2-cycle oil product with a recommended mixing ratio of 100:1. If insufficient lubrication is the cause of engine damage, it voids the manufacturer's engine warranty for that occurrence.



Gasoline and Oil Mix 40:1 Oil Only

Recommended fuels

Some conventional gasolines are being blended with oxygenates such as alcohol or an ether compound to meet clean air standards. Your engine is designed to operate satisfactorily on any gasoline intended for automotive use including oxygenated gasolines. It is recommended to use unleaded petrol as fuel.

Lubrication of chain and chain bar

Whenever you refill the fuel tank with petrol you must also top up the level of chain oil in the chain oil tank. It is recommended to use standard chain oil.

Engine pre-start checks

Danger: Never start or operate the saw unless the bar and chain are properly installed.

1. Fill the fuel tank (A) with correct fuel mixture (Fig. 8).
2. Fill the oil tank (B) with chain oil (Fig. 8).
3. Be certain the chain brake is disengaged (C) before starting unit (Fig. 8).

Once you have filled the chain and oil tank, tighten the tank cover securely by hand. Do not use any tools to do so.

6. Operation

6.1 Starting the engine

1. Set the On/Off switch (A) to "On (I)" to start the machine (Fig. 9A).
2. Pull out the choke lever (B) (Fig. 9B) until it locks.
3. Push the primer bulb (C) 10 times (Fig. 9C).
4. Place saw on a firm, flat surface. Hold saw firmly as shown. Pull starter rapidly 2 times. Beware of moving chain! (Fig. 9D)
5. Push in the choke lever (B) as far as it will go (Fig. 9B).
6. Hold saw firmly and pull starter rapidly 4 times. Engine should start (Fig. 9D).
7. Let the engine run for 10 seconds to warm up. Press the throttle lever (D) briefly, the engine will go to "idling" speed (Fig. 9E).

If engine failed to start, repeat these instructions.

Note: Always pull the starter cable slowly until you feel the initial resistance before you then pull it quickly to start the engine. Do not allow the starter cable to whip back of its own accord.

6.2 Restarting a warm engine

1. Make sure the switch is in the ON position.
2. Pull the starter rope rapidly 6 times. The engine should start.

6.3 To stop engine

1. Release trigger and allow engine to return to idle speed.
2. Move STOP switch down to stop engine.

Note: To stop the engine in an emergency, activate the chain brake and switch the ON/OFF switch to "Stop (O)".

6.4 General cutting instructions

Danger: Felling trees is prohibited without the necessary training!

Felling

- Felling is the term for cutting down a tree. Small trees up to 6-7 inches (15-18cm) in diameter are usually cut in a single cut. Larger trees require notch cuts. Notch cuts determine the direction the tree will fall.
- A retreat path (A) should be planned and cleared as necessary before cuts are started. The retreat path should extend back and dia-

gonally to the rear of the expected line of fall, as illustrated in Fig. 11.

- If felling a tree on sloping ground, the chain saw operator should keep on the uphill side of the terrain, as the tree is likely to roll or slide downhill after it is felled.
- Direction of fall (B) is controlled by the notching cut. Before any cuts are made, consider the location of larger branches and natural lean of the tree to determine the way the tree will fall (Fig. 11).
- Do not cut down a tree during high or changing winds or if there is a danger to property. Consult a tree professional. Do not cut down a tree if there is a danger of striking utility wires; notify the utility company before making any cuts.

General guidelines for felling trees (Fig. 12)

Normally felling consists of 2 main cutting operations, notching (C) and making the felling cut (D).

- Start making the upper notch cut (C) on the side of the tree facing the felling direction (E). Be sure you don't make the lower cut too deep into the trunk. The notch (C) should be deep enough to create a hinge (F) of sufficient width and strength. The notch should be wide enough to direct the fall of the tree for as long as possible.
- Never walk in front of a tree that has been notched. Make the felling cut (D) from the other side of the tree and 1.5 - 2.0 inches (3-5 cm) above the edge of the notch (C). Never saw completely through the trunk. Always leave a hinge. The hinge guides the tree. If the trunk is completely cut through, control over the felling direction is lost. Insert a wedge or felling lever in the cut well before the tree becomes unstable and starts to move. This will prevent the guidebar from binding in the felling cut if you have misjudged the falling direction. Make sure no bystanders have entered the range of the falling tree before you push it over.
- Before making the final cut, always recheck the area for bystanders, animals or obstacles.

Felling cut

- Use wooden or plastic wedges (A) to prevent binding the bar or chain (B) in the cut. Wedges also control felling (Fig. 13).
- When diameter of wood being cut is greater than the bar length, make 2 cuts as shown (Fig. 14).

- As the felling cut gets close to the hinge, the tree should begin to fall. When tree begins to fall, remove saw from cut, stop engine, put chain saw down, and leave area along retreat path (Fig. 11).

Limbing

- Limbing a tree is the process of removing the branches from a fallen tree. Do not remove supporting limbs (A) until after the log is bucked (cut) into lengths (Fig. 15). Branches under tension should be cut from the bottom up to avoid binding the chain saw.
- Never cut tree limbs while standing on tree trunk.

Bucking

- Bucking is cutting a fallen log into lengths. Make sure you have a good footing and stand uphill of the log when cutting on sloping ground. If possible, the log should be supported so that the end to be cut off is not resting on the ground. If the log is supported at both ends and you must cut in the middle, make a downward cut halfway through the log and then make the undercut. This will prevent the log from pinching the bar and chain. Be careful that the chain does not cut into the ground when bucking as this causes rapid dulling of the chain. When bucking on a slope, always stand on the uphill side.

1. Log supported along entire length: Cut from top (overbuck), being careful to avoid cutting into the ground (Fig. 16A).

2. Log supported on 1 end: First, cut from bottom (underbuck) 1/3 diameter of log to avoid splintering. Second, cut from above (overbuck) to meet first cut and avoid pinching (Fig. 16B).

3. Log supported on both ends: First, overbuck 1/3 diameter of log to avoid splintering. Second, underbuck to meet first cut and avoid pinching (Fig. 16C).

- The best way to hold a log while bucking is to use a sawhorse. When this is not possible, the log should be raised and supported by the limb stumps or by using supporting logs. Be sure the log being cut is securely supported.

Bucking using a sawhorse (Fig. 17)

For personal safety and ease of cutting, the correct position for vertical bucking is essential (Fig. 17).

- A. Hold the saw firmly with both hands and keep

- the saw to the right of your body while cutting.
- B. Keep the left arm as straight as possible.
- C. Keep weight on both feet.

Caution: When working with the saw, always make sure that the saw chain and chain bar are sufficiently lubricated.

7. Cleaning, maintenance, storage and ordering of spare parts

Disconnect the spark plug boot before doing any cleaning and maintenance work!

7.1 Cleaning

- Keep all safety devices, air vents and the motor housing free of dirt and dust as far as possible. Wipe the equipment with a clean cloth or blow it with compressed air at low pressure.
- We recommend that you clean the device immediately each time you have finished using it.
- Clean the equipment regularly with a moist cloth and some soft soap. Do not use cleaning agents or solvents; these could attack the plastic parts of the equipment. Ensure that no water can seep into the device.

7.2 Maintenance

Warning: All maintenance work on the chainsaw apart from the work described in this manual may only be carried out by authorized after-sales service personnel.

7.2.1 Chain brake operational test

Test the chain brake periodically to ensure proper function.

Perform a chain brake test prior to initial cutting, following extensive cutting, and definitely following any Chain brake service.

Test chain brake as follows (Fig. 10) :

1. Place saw on a clear, firm, flat surface.
2. Start engine.
3. Grasp the rear handle (A) with your right hand.
4. With your left hand, hold the front handle (B) [not chain brake lever (C)] firmly.
5. Squeeze the throttle trigger to 1/3 throttle, then immediately activate the chain brake lever (C).

Warning: Activate the chain brake slowly and deliberately. Keep the chain from touching anything; don't let the saw tip forward.

6. Chain should stop abruptly. When it does, immediately release the throttle trigger.

Warning: If chain does not stop, turn engine off and take your unit to the nearest Talon Authorized Service Center for service.

7. If chain brake functions properly, turn the engine off and return the chain brake to the DISENGAGED position.

7.2.2 Air filter

Note: Never operate saw without the air filter. Dust and dirt will be drawn into engine and damage it. Keep the air filter clean! The air filter must be cleaned or replaced after every 20 hours of service.

Cleaning the air filter (Fig. 18A/18B)

1. Remove the top cover (A) by undoing the cover fastening screw (B) on the cover. You can then remove the cover (Fig. 18A).
2. Lift out the air filter (C) (Fig. 18B).
3. Clean air filter. Wash filter in clean, warm, soapy water. Rinse in clear, cool water. Air dry completely.

Note: It is advisable to have a supply of spare filters.

4. Insert the air filter. Fit the cover for the engine/air filter. Make sure that the cover fits perfectly when you do so. Tighten the fastening screw for the cover.

7.2.3 Fuel filter

Note: Never use the saw without a fuel filter. After 100 hours in operation the fuel filter should be cleaned or, in case of damage, replaced. Be sure to empty the fuel tank before changing the filter.

1. Remove the fuel tank cap.
2. Bend a piece of soft wire.
3. Reach into fuel tank opening and hook fuel line. Carefully pull the fuel line toward the opening until you can reach it with your fingers.

Note: Do not pull hose completely out of tank.

4. Lift filter (A) out of tank (Fig. 19).

5. Pull off the filter with a twist and clean it; if the filter is damaged, dispose of it.
6. Insert a new filter. Place one end of the filter into the tank opening. Make sure that the filter is seated in the lower corner of the tank. If necessary, use a long screwdriver to move the filter to its correct position, taking care not to damage in the process.
7. Fill tank with fresh fuel / oil mixture. See Section Fuel and Lubrication. Install fuel cap.

7.2.4 Spark plug (Fig. 18B)

Note: To ensure that the saw's engine retains its power, the spark plug must be clean and have the correct electrode gap (0.6 mm). The spark plug must be cleaned or replaced after every 20 hours of service.

1. Set the On/Off switch to Stop (0)".
2. Remove the top cover (A) by undoing the cover fastening screw (B) on the cover. You can then remove the cover (Fig. 18A).
3. Disconnect the ignition cable (D) from the spark plug by pulling and twisting it simultaneously (Fig. 18B).
4. Remove the spark plug using a spark plug wrench. **DO NOT USE ANY OTHER TOOLS.**
5. Clean the spark plug with a copper wire brush or fit a new one.

7.2.5 Carburetor setting

The carburetor has been set to its perfect adjustment at the factory. If it requires adjusting, take the saw to your nearest authorized after-sales service outlet.

Setting the idling speed:

Note: Set the idling speed when the machine is warm. If the engine stalls when the throttle is not pressed and you have ruled out all the other causes listed in section 9 Troubleshooting, the idling speed must be adjusted. To do this turn the idling speed screw (Fig. 19/Item B) clockwise until the machine runs smoothly at idling speed.

If the idling speed is so fast that the cutting tool turns as well, it has to be reduced by turning the idling speed screw counter-clockwise (Fig. 19/Item B) for as long as is required for the cutting tool to stop turning as well.

7.2.6 Chain bar maintenance

Regular lubrication of the chain bar (guide rail for the chain and teeth) is essential. The chain bar needs the maintenance described in the following section in order for the saw to work at an optimum level of performance.

Note: The sprocket tip on your new saw has been pre-lubricated at the factory. Failure to lubricate the guide bar sprocket tip as explained below will result in poor performance and seizure, voiding the manufacturer's warranty.

Tools for lubrication

The Lube Gun (optional) is recommended for applying grease to the guide bar sprocket tip. The Lube Gun is equipped with a needle nose tip which is necessary for the efficient application of grease to the sprocket tip.

To lubricate sprocket tip

Lubrication of the sprocket tip is recommended after 10 hours of use or once a week, whichever occurs first. Always thoroughly clean guide bar sprocket tip before lubrication.

Note: The saw chain does not have to be removed in order to lubricate the teeth of the chain bar. Lubrication is possible during work, with the engine switched off.

Caution: Wear heavy duty work gloves when handling the bar and chain.

1. Set the On/Off switch to Stop (0)".
2. Clean the guide bar sprocket tip.
3. Using the Lube Gun (optional), insert needle nose into the lubrication hole and inject grease until it appears at outside edge of sprocket tip (Fig. 20).
4. Rotate saw chain by hand. Repeat lubrication procedure until the entire sprocket tip has been greased.

Most guide bar problems can be prevented merely by keeping the chain saw well maintained. Insufficient guide bar lubrication and operating the saw with chain that is **TOO TIGHT** will contribute to rapid bar wear.

To help minimize bar wear, the following guide bar maintenance procedures are recommended.

Caution: Always wear protective gloves during maintenance operations. Do not carry out maintenance when the engine is hot.

Turning the chain bar

The bar should be reversed every 8 working hours to ensure uniform wear.

Keep the bar groove and lubrication hole clean using the bar groove cleaner supplied optional. (Fig. 21A)

Check the bar rails frequently for wear and, if ne-

cessary, remove the burs and square-up the rails using the flat file. (Fig. 21B)

Caution: Never fit a new chain to a worn chain bar.

Oil passages

Oil passages on the bar should be cleaned to ensure proper lubrication of the bar and chain during operation.

Note: The condition of the oil passages can be easily checked. If the passages are clear, the chain will automatically give off a spray of oil within seconds of starting the saw. Your saw is equipped with an automatic oiler system.

Automatic chain lubrication.

The chain saw is equipped with an automatic oil lubrication system with a toothed wheel drive. It automatically supplies the bar and the chain with the right quantity of oil. The moment the engine is accelerated, the oil also starts to flow through the bar plate more quickly as well.

The chain lubrication system has been set to its perfect adjustment at the factory. If it requires adjusting, take the saw to your nearest authorized after-sales service outlet.

A setting screw for adjusting the chain lubrication (Fig. 26/ Item A) is located on the underside of the chain saw. Turning the screw counter-clockwise increases the chain lubrication, turning it clockwise decreases the chain lubrication.

To check the chain lubrication, hold the chain saw, with the chain, over a piece of paper and run it at full speed for a few seconds. You will be able to judge the set amount of oil from the paper.

7.2.7 Chain maintenance

Chain sharpening

Chain sharpening requires special tools to ensure that cutters are sharpened at the correct angle and depth. For the inexperienced chain saw user, we recommend that the saw chain be professionally sharpened by the nearest professional Service Center. If you feel comfortable sharpening your own saw chain, special tools are available from the professional Service Center.

Chain sharpening (Fig. 23)

Sharpen the chain using protective gloves and a round file of $\varnothing 3/16''$ (4.8mm).

Always sharpen the cutters only with outward strokes (Fig. 23) observing the values given in Fig. 22.

After sharpening, the cutting links must all have the same width and length.

Note: A sharp chain produces well-defined chips. When your chain starts to produce sawdust, it is time to sharpen.

After the blades have been sharpened 3-4 times, check the height of the depth limiter and if necessary lower it with a flat file and then round off the front corner (Fig. 24).

Chain tension

Check the chain tension frequently and adjust as often as necessary to keep the chain snug on the bar, but loose enough to be pulled around by hand. (see also point 5.3)

Breaking in a new saw chain

A new chain and bar will need chain readjustment after as few as 5 cuts. This is normal during the break-in period, and the interval between future adjustments will begin to lengthen quickly.

Note: Never have more than 3 links removed from a loop of chain. This could cause damage to the sprocket.

Chain lubrication

Always make sure the automatic oiler system is working properly. Keep the oil tank filled with Chain, Bar and Sprocket Oil.

Adequate lubrication of the bar and chain during cutting operations is essential to minimize friction with the guide bar.

Never starve the bar and chain of lubricating oil. Running the saw dry or with too little oil will decrease cutting efficiency, shorten saw chain life, cause rapid dulling of chain, and lead to excessive wear of bar from overheating. Too little oil is evidenced by smoke or bar discoloration.

7.3 Storage

Note: Never put a chain saw into storage for longer than 30 days without carrying out the following steps.

Storing a chain saw

Storing a chain saw for longer than 30 days requires storage maintenance. Unless the storage instructions are followed, fuel remaining in the carburetor will evaporate, leaving gum-like deposits. This could lead to difficult starting and result in costly repairs.

1. Remove the fuel tank cap slowly to release any pressure in tank. Carefully drain the fuel tank.
2. Start the engine and let it run until the unit stops to remove fuel from carburetor.
3. Allow the engine to cool (approx. 5 minutes).
4. Remove the spark plug (7.2.4).
5. Pour 1 teaspoon of clean 2-cycle oil into the combustion chamber. Pull starter rope slowly several times to coat internal components. Replace spark plug (Fig. 25).

Note: Store the unit in a dry place and away from possible sources of ignition such as a furnace, gas hot water heater, gas dryer, etc.

Putting the saw back into operation

1. Remove spark plug (see also point 7.2.4).
2. Pull starter rope briskly to clear excess oil from combustion chamber.
3. Clean the spark plug and check that the electrode gap is correct.
4. Prepare unit for operation.
5. Fill fuel tank with proper fuel / oil mixture. See Fuel and Lubrication Section.

7.4 Ordering replacement parts:

Please quote the following data when ordering replacement parts:

- Type of machine
- Article number of the machine
- Identification number of the machine
- Replacement part number of the part required

For our latest prices and information please go to www.isc-gmbh.info

8. Disposal and recycling

The equipment is supplied in packaging to prevent it from being damaged in transit. The raw materials in this packaging can be reused or recycled. The equipment and its accessories are made of various types of material, such as metal and plastic. Never place defective equipment in your household refuse. The equipment should be taken to a suitable collection center for proper disposal. If you do not know the whereabouts of such a collection point, you should ask in your local council offices.

9. Troubleshooting guide

Problem	Probable cause	Corrective Action
Unit won't start or starts but will not run.	<ul style="list-style-type: none"> - Incorrect starting procedures. - Incorrect carburetor mixture adjustment setting. - Fouled spark plug. - Fuel filter plugged. 	<ul style="list-style-type: none"> - Follow instructions in the User Manual. - Have carburetor adjusted by an Authorized Service Center. - Clean / gap or replace plug. - Replace fuel filter.
Unit starts, but engine has low power.	<ul style="list-style-type: none"> - Incorrect lever position on choke. - Dirty air filter. - Incorrect carburetor mixture adjustment setting. 	<ul style="list-style-type: none"> - Move to RUN position. - Remove, clean and reinstall filter. - Have carburetor adjusted by an Authorized Service Center.
Engine hesitates.	<ul style="list-style-type: none"> - Incorrect carburetor mixture adjustment setting. 	<ul style="list-style-type: none"> - Have carburetor adjusted by an Authorized Service Center.
No power under load.	<ul style="list-style-type: none"> - Incorrectly gapped spark plug. 	<ul style="list-style-type: none"> - Clean / gap or replace plug.
Runs erratically.	<ul style="list-style-type: none"> - Incorrect carburetor mixture adjustment setting. 	<ul style="list-style-type: none"> - Have carburetor adjusted by an Authorized Service Center.
Smokes excessively.	<ul style="list-style-type: none"> - Incorrect fuel mixture. 	<ul style="list-style-type: none"> - Use properly mixed fuel (40:1 mixture).
Poor performance when operated	<ul style="list-style-type: none"> - Blunt chain - Loose chain 	<ul style="list-style-type: none"> - Sharpen or replace the chain - Tension the chain
Engine dies	<ul style="list-style-type: none"> - Empty petrol tank - Fuel filter in the wrong position in the tank 	<ul style="list-style-type: none"> - Fill up the petrol tank - Completely fill the petrol tank or re-position the fuel filter in the petrol tank
Insufficient chain lubrication (the cutter rail and chain get hot)	<ul style="list-style-type: none"> - Empty oil tank for the chain - Oil lubrication openings moved 	<ul style="list-style-type: none"> - Top up the oil tank for the chain - Clean the oil lubrication hole in the cutter bar (Fig. 2/Item A) Clean the groove in the cutter bar

The reprinting or reproduction by any other means, in whole or in part, of documentation and papers accompanying products is permitted only with the express consent of the iSC GmbH.

Subject to technical changes

Service information

We have competent service partners in all countries named on the guarantee certificate whose contact details can also be found on the guarantee certificate. These partners will help you with all service requests such as repairs, spare and wearing part orders or the purchase of consumables.

Please note that the following parts of this product are subject to normal or natural wear and that the following parts are therefore also required for use as consumables.

Category	Example
Wear parts*	Cutter bar, spark plug, air filter, petrol filter
Consumables*	Saw chain
Missing parts	

* Not necessarily included in the scope of delivery!

In the event of defects or faults, please register the problem on the internet at www.isc-gmbh.info. Please ensure that you provide a precise description of the problem and answer the following questions in all cases:

- Did the equipment work at all or was it defective from the beginning?
- Did you notice anything (symptom or defect) prior to the failure?
- What malfunction does the equipment have in your opinion (main symptom)?
Describe this malfunction.

Warranty certificate

Dear Customer,

All of our products undergo strict quality checks to ensure that they reach you in perfect condition. In the unlikely event that your device develops a fault, please contact our service department at the address shown on this guarantee card. You can also contact us by telephone using the service number shown. Please note the following terms under which guarantee claims can be made:

1. These guarantee terms apply to consumers only, i.e. natural persons intending to use this product neither for their commercial activities nor for any other self-employed activities. These warranty terms regulate additional warranty services, which the manufacturer mentioned below promises to buyers of its new products in addition to their statutory rights of guarantee. Your statutory guarantee claims are not affected by this guarantee. Our guarantee is free of charge to you.
2. The warranty services cover only defects due to material or manufacturing faults on a product which you have bought from the manufacturer mentioned below and are limited to either the rectification of said defects on the product or the replacement of the product, whichever we prefer.
Please note that our devices are not designed for use in commercial, trade or professional applications. A guarantee contract will not be created if the device has been used by commercial, trade or industrial business or has been exposed to similar stresses during the guarantee period.
3. The following are not covered by our guarantee:
 - Damage to the device caused by a failure to follow the assembly instructions or due to incorrect installation, a failure to follow the operating instructions (for example connecting it to an incorrect mains voltage or current type) or a failure to follow the maintenance and safety instructions or by exposing the device to abnormal environmental conditions or by lack of care and maintenance.
 - Damage to the device caused by abuse or incorrect use (for example overloading the device or the use of unapproved tools or accessories), ingress of foreign bodies into the device (such as sand, stones or dust, transport damage), the use of force or damage caused by external forces (for example by dropping it).
 - Damage to the device or parts of the device caused by normal or natural wear or tear or by normal use of the device.
4. The guarantee is valid for a period of 24 months starting from the purchase date of the device. Guarantee claims should be submitted before the end of the guarantee period within two weeks of the defect being noticed. No guarantee claims will be accepted after the end of the guarantee period. The original guarantee period remains applicable to the device even if repairs are carried out or parts are replaced. In such cases, the work performed or parts fitted will not result in an extension of the guarantee period, and no new guarantee will become active for the work performed or parts fitted. This also applies if an on-site service is used.
5. To make a claim under the guarantee, please register the defective device at: www.isc-gmbh.info. Please keep your bill of purchase or other proof of purchase for the new device. Devices that are returned without proof of purchase or without a rating plate shall not be covered by the guarantee, because appropriate identification will not be possible. If the defect is covered by our guarantee, then the item in question will either be repaired immediately and returned to you or we will send you a new replacement.

Of course, we are also happy offer a chargeable repair service for any defects which are not covered by the scope of this guarantee or for units which are no longer covered. To take advantage of this service, please send the device to our service address.

Also refer to the restrictions of this warranty concerning wear parts, consumables and missing parts as set out in the service information in these operating instructions.

Sommaire

1. Consignes de sécurité
2. Description de l'appareil et volume de livraison
3. Utilisation conforme à l'affectation
4. Données techniques
5. Avant la mise en service
6. Commande
7. Nettoyage, maintenance, stockage et commande de pièces de rechange
8. Mise au rebut et recyclage
9. Plan de recherche des erreurs

Danger !

Lors de l'utilisation d'appareils, il faut respecter certaines mesures de sécurité afin d'éviter des blessures et dommages. Veuillez donc lire attentivement ce mode d'emploi/ces consignes de sécurité. Veillez à le conserver en bon état pour pouvoir accéder aux informations à tout moment. Si l'appareil doit être remis à d'autres personnes, veillez à leur remettre aussi ce mode d'emploi/ces consignes de sécurité. Nous déclinons toute responsabilité pour les accidents et dommages dus au non-respect de ce mode d'emploi et des consignes de sécurité.

1. Consignes de sécurité

Vous trouverez les consignes de sécurité correspondantes dans le cahier en annexe.

Danger !

Veillez lire toutes les consignes de sécurité et instructions. Tout non-respect des consignes de sécurité et instructions peut provoquer une décharge électrique, un incendie et/ou des blessures graves.

Conservez toutes les consignes de sécurité et instructions pour une consultation ultérieure.

2. Description de l'appareil et volume de livraison**2.1 Description de l'appareil (figure 1)**

1. Glissière de guidage
2. Chaîne de scie
3. Roue de chaîne
4. Griffes de butée
5. Levier de frein à chaîne/protège-main avant
6. Poignée avant
7. Poignée de démarrage
8. Bougie d'allumage (sous le recouvrement du filtre à air)
9. Couvercle du filtre à air
10. Pompe à carburant
11. L'Interrupteur d'arrêt
12. Clapet du réservoir d'huile
13. Carter du ventilateur
14. Clapet du réservoir de carburant
15. Poignée arrière/lancement du système
16. Garde-chaîne
17. Manette d'étranglement/ (régulation du carburateur)

18. Molette de fixation du rail
19. Accélérateur
20. Guide-chaîne

Dispositifs de sécurité (fig.1)

- 2 Grâce aux limiteurs de profondeur spécialement conçus et aux maillons UNE TRONCONNEUSE A «REBONDS REDUITS» aide à réduire les rebonds et leur intensité.
- 5 LE LEVIER DU CHAIN BRAKE (FREIN DE CHAINE) /ARCEAU PROTECTEUR protège la main gauche de l'utilisateur si elle glisse de la poignée avant, pendant que la tronçonneuse est en opération.
- 5 CHAIN BRAKE est un dispositif de sécurité conçu pour minimiser la possibilité de blessures causées par un rebond; le levier du CHAIN BRAKE arrête la tronçonneuse instantanément.
- 10 Déclanché, L'INTERRUPTEUR D'ARRÊT stoppe immédiatement le moteur. Pour faire redémarrer le moteur, il est nécessaire de mettre l'interrupteur sur la position «mise en marche» ON.
- 11 LA MANETTE DE SECURITE empêche l'accélération involontaire du moteur. Il n'est pas possible d'appuyer sur la gâchette d'accélération (19) à moins que la gâchette de sécurité ne soit enclenchée.
- 20 LE CAPTEUR DE CHAINE réduit le danger de blessures en cas de rupture ou de sortie de la chaîne. Le capteur de chaîne est conçu de manière à intercepter la chaîne.

Remarque ! Examinez votre tronçonneuse et chacun de ses éléments.

2.2 Volume de livraison

Veillez contrôler si l'article est complet à l'aide de la description du volume de livraison. S'il manque des pièces, adressez-vous dans un délai de 5 jours maximum après votre achat à notre service après-vente ou au magasin où vous avez acheté l'appareil muni d'une preuve d'achat valable. Veuillez consulter pour cela le tableau des garanties dans les informations service après-vente à la fin du mode d'emploi.

- Ouvrez l'emballage et prenez l'appareil en le sortant avec précaution de l'emballage.
- Retirez le matériel d'emballage tout comme les sécurités d'emballage et de transport (s'il y en a).
- Vérifiez si la livraison est bien complète.
- Contrôlez si l'appareil et ses accessoires ne sont pas endommagés par le transport.

- Conservez l'emballage autant que possible jusqu'à la fin de la période de garantie.

Danger !

L'appareil et le matériel d'emballage ne sont pas des jouets ! Il est interdit de laisser des enfants jouer avec des sacs et des films en plastique et avec des pièces de petite taille. Ils risquent de les avaler et de s'étouffer !

- Mode d'emploi d'origine
- Consignes de sécurité

3. Utilisation conforme à l'affectation

La chaîne sert, conformément à l'affectation, exclusivement à scier le bois. Seules les personnes dûment formées sont autorisées à couper des arbres. Le producteur décline toute responsabilité pour les dommages occasionnés par l'utilisation non conforme à l'emploi prévu ou par de mauvaises commandes.

La machine doit exclusivement être employée conformément à son affectation. Chaque utilisation allant au-delà de cette affectation est considérée comme non conforme. Pour les dommages en résultant ou les blessures de tout genre, le producteur décline toute responsabilité et l'opérateur/l'exploitant est responsable.

Veillez au fait que nos appareils, conformément à leur affectation, n'ont pas été construits, pour être utilisés dans un environnement professionnel, industriel ou artisanal. Nous déclinons toute responsabilité si l'appareil est utilisé professionnellement, artisanalement ou dans des sociétés industrielles, tout comme pour toute activité équivalente.

4. Données techniques

Cylindrée	41 cm ³
Puissance motrice maximale	1,5 kW
Longueur de coupe	33,5 cm
Longueur de lame	14" (35 cm)
Pas de chaîne	(3/8"), 9,525 mm
Épaisseur de chaîne	(0,05"), 1,27 mm
Vitesse de rotation à vide	3300 ± 300 tr/min
Vitesse de rotation maximale avec outils de coupe	11000 tr/min
Contenance du réservoir	260 ml
Contenance du réservoir d'huile	210 ml
Fonction anti-vibration.....	oui
Dentelure roue à chaîne	6 dents x 9,525 mm
Frein à chaîne	oui
Embrayage	oui
Lubrification automatique de la chaîne	oui
Chaîne avec recul minimale	oui
Poids net sans chaîne ni rail de guidage.....	4,5 kg
Poids net (sec)	5,4 kg
Consommation en essence (spécifique)	702 g/kWh
Niveau de pression acoustique L _{pa}	99 dB(A)
Imprécision K _{pa}	3 dB(A)
Niveau acoustique L _{wa}	114 dB(A)
Imprécision K _{wa}	1,5 dB(A)
Vibration a _{hv} (poignée avant)	maxi. 6,5 m/s ²
Imprécision K _{hv}	1,5 m/s ²
Vibration a _{hv} (poignée arrière)	maxi. 6,0 m/s ²
Imprécision K _{hv}	1,5 m/s ²
Type de chaîne	OREGON 91P053X
Type de lame	OREGON 140SDEA041
Type de chaîne (en option) ...	KANGXIN 3/8LP-53
Type de lame (en option)	KANGXIN AP14-53-507P
Bougie d'allumage	L8RTF

5. Avant la mise en service

Danger ! faites démarrer le moteur que lorsque la scie est entièrement montée.

Prudence ! portez toujours de gants de protection lorsque vous manipulez la chaîne.

5.1 Montage de la glissière de guidage

Pour alimenter le rail et la chaîne en huile, UTILISEZ EXCLUSIVEMENT LE RAIL D'ORIGINE. Le trou d'huilage (fig. 2/pos. A) doit être exempt d'impuretés et de dépôts.

1. Assurez-vous que le levier du CHAIN BRAKE n'est PAS ENGAGE. (Fig. 3A)
2. Retirez la molette de fixation du rail (B). Enlevez le recouvrement (fig. 3B).
3. Tournez la molette de serrage de la chaîne (D) DANS LE SENS INVERSE DES AIGUILLES D'UNE MONTRE, jusqu'à ce que le GOND (E) (pointe qui dépasse) se trouve à la fin de son parcours de poussée en direction du cylindre d'accouplement et de la roue dentée (fig. 3B/3C).
4. Placez le bout entaillé du rail de guidage sur les boulons du rail (F). Orientez le rail de façon à ce que le TENON rentre dans le trou (G) du rail de guidage (fig. 3C/3D).

5.2 Installation de la chaîne

1. Ecartez la chaîne en forme de cercle avec la face (A) tranchante VERS L'AVANT sur le dessus du guide (Figure 4A).
2. Faire passer la chaîne autour du pignon (B), derrière l'embrayage (C). S'assurer que les maillons s'engagent entre les «dents» du pignon (Figure 4B).
3. Engager les maillons d'entraînement dans la rainure (D) du guide-chaîne (Figure 4B).

Remarque : La chaîne de la tronçonneuse risque de pendre légèrement sur la partie inférieure du guide-chaîne. Ceci est normal.

4. Tirez la glissière de guidage en avant jusqu'à ce que la chaîne soit plaquée. Assurez-vous que tous les maillons d'entraînement se trouvent bien dans la rainure du rail.
5. Installez le recouvrement de l'accouplement (fig. 5) et tournez la molette de fixation du rail (B) dans le sens des aiguilles d'une montre afin de le fixer. Ce faisant la chaîne ne doit pas glisser du rail de guidage. Serrez la molette de fixation du rail à la force du poignet et suivez les instructions concernant le réglage

de la tension de la chaîne comme décrit dans le chapitre RÉGLAGE DE LA TENSION DE LA CHAÎNE.

5.3 Réglage de la tension de la chaîne

La tension correcte de la chaîne de tronçonneuse est extrêmement importante et doit être vérifiée avant le démarrage et pendant tous les travaux de sciage. Si vous prenez le temps de régler correctement la chaîne de tronçonneuse, vous pourrez exécuter de meilleures coupes et la durée de vie de la chaîne en sera allongée.

Attention : portez toujours des gants très solides lorsque vous manipulez ou réglez la chaîne de tronçonneuse.

1. Maintenez la pointe du rail de guidage vers le haut et tournez la molette de serrage de la chaîne (D) DANS LE SENS DES AIGUILLES D'UNE MONTRE afin d'augmenter la tension de la chaîne (fig. 5). Si vous tournez la molette de serrage de la chaîne DANS LE SENS INVERSE DES AIGUILLES D'UNE MONTRE, la tension de la chaîne se relâche. Vérifiez si la chaîne est bien placée autour du rail de guidage (fig. 6).
2. Après l'ajustement, la pointe du rail se trouve encore en haut, serrez fermement la molette de fixation du rail (B). La chaîne est bien tendue lorsqu'elle est contre le rail et peut être déplacée autour du rail à la main.

Remarque : lorsque la chaîne est difficile à déplacer autour du rail de guidage ou lorsqu'elle est bloquée, c'est qu'elle est trop tendue. Procédez aux petits réglages suivants :

- A. Desserrez la molette de fixation du rail de guidage (B) d'un demi-tour. Relâchez la tension de la chaîne en tournant lentement la molette de serrage de la chaîne (D) DANS LE SENS INVERSE DES AIGUILLES D'UNE MONTRE. Avancez ou reculez la chaîne sur le rail. Faites cela jusqu'à ce que la chaîne puisse être déplacée sans frottement mais tout en restant contre. Augmentez la tension en tournant la molette de serrage de la chaîne DANS LE SENS DES AIGUILLES D'UNE MONTRE.
- B. Lorsque la chaîne de tronçonneuse est bien tendue, maintenez la pointe du rail vers le haut et serrez fermement la molette de fixation du rail (B).

Remarque ! La tension d'une chaîne neuve doit être vérifiée fréquemment pendant son rodage, exigeant un réglage après aussi peu que 5

coupes. Il est normal qu'une nouvelle chaîne se détende, et les intervalles entre réglages s'espaceront rapidement.

Remarque ! lorsque la chaîne de scie est TROP LACHE ou TROP SERREE, la roue de commande, le rail de guidage, la chaîne et le palier du vilebrequin s'usent plus rapidement. La fig. 6 indique la tension A correcte (état froid) et la tension B (état chaud). La fig. C montre une chaîne trop lâche.

5.4 Test mécanique du chaîne brake

Votre tronçonneuse comprend un CHAIN BRAKE qui réduit les possibilités de blessures causées par les rebonds. Le frein fonctionne si une pression est exercée sur le levier du frein, c'est à dire quand la main de l'utilisateur heurte le levier comme cela arrive en cas de rebonds. Quand le frein est activé, la chaîne s'arrête abruptement.

Danger ! Le but du CHAIN BRAKE est de réduire les possibilités de blessures en cas de rebond en arrière; il ne peut cependant vous protéger si la tronçonneuse est utilisée imprudemment. Tester le CHAIN BRAKE avant toute utilisation et périodiquement pendant le travail.

Test du Chaîne brake

1. Le CHAIN BRAKE est DECLENCHE (position de désengagement; la chaîne bouge) quand le LEVIER DE FREIN EST REPOUSSE VERS L'ARRIERE ET BLOQUE. (Fig. 7A)
2. Le frein à chaîne est ACCOUPLE (chaîne arrêtée), lorsque le levier du frein est tiré en avant et que le mécanisme (fig. 7B/pos. A) est visible. On ne doit alors pas pouvoir faire bouger la chaîne (fig. 7B).

Danger ! La manette de frein devrait se mettre dans les deux positions d'un simple coup sec. Ne pas utiliser la tronçonneuse si une forte résistance est ressentie, ou si la manette ne se déplace dans aucune des deux positions.

5.5 Carburant et lubrification

Carburant

Pour une performance optimale, utiliser de l'essence ordinaire sans plomb mélangée à de l'huile spéciale 2 temps dans une proportion de 40:1.

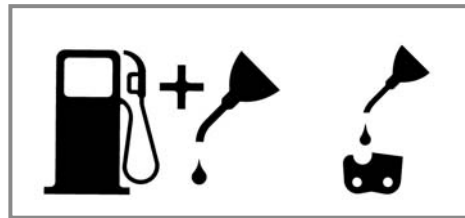
Mélange du carburant

Mélanger le carburant avec de l'huile 2 temps dans un récipient approprié. Agiter pour obtenir

un mélange homogène.

Remarque ! Ne jamais utiliser d'essence pure dans cet outil. Ceci causerait des dommages irréparables et entraînerait l'annulation de la garantie du fabricant. Ne jamais utiliser un mélange entreposé depuis plus de 90 jours.

Remarque ! Si un lubrifiant 2 temps est utilisé, le produit doit être une huile de bonne qualité pour moteur 2 temps refroidi par air dans une proportion de 40:1. N'utiliser aucune huile 2 temps recommandant un mélange de proportion 100:1. La garantie du moteur est nullifiée pour cette occurrence si les dommages sont dus à une lubrification insuffisante.



Mélange Essence Huile 40:1 Huile Seule

Carburants recommandés

Certains carburants conventionnels sont mélangés avec des oxydants tels l'acool ou l'éther afin de se conformer aux standards pour la pureté de l'air. Votre moteur est conçu de manière à pouvoir utiliser toute essence pour automobile carburants avec oxydants inclus, tout en vous procurant un fonctionnement satisfaisant. Utilisez de préférence de l'essence normale sans plomb.

Huiler les chaînes et rails de guidage

A chaque fois que l'on remplit le réservoir de carburant avec de l'essence, on doit également remplir le réservoir d'huile à chaîne. Il est conseillé d'utiliser de l'huile à chaîne courante sur le marché.

Vérification du moteur

Attention : Ne jamais mettre en marche ou utiliser la tronçonneuse à moins que la chaîne et le guide-chaîne ne soient correctement installés.

1. Remplir le réservoir à essence (A) avec le mélange de carburants approprié. (Fig. 8)
2. Remplissez le réservoir d'huile (B) d'huile à chaîne (Fig. 8).
3. S'assurer que CHAIN BRAKE est déclenché (C) avant de mettre l'outil en marche. (Fig. 8)

Après remplissage du réservoir d'huile et de chaîne, serrez à fond le bouchon de réservoir à la main. N'utilisez aucun outil.

6. Commande

6.1 Démarrer le moteur

1. Pour le démarrage, mettez l'interrupteur Marche / Arrêt (A) sur "MARCHE" (I) (fig. 9A)
2. Tirez la manette d'étranglement (B) (fig. 9B) jusqu'à ce qu'elle s'enclenche.
3. Appuyez 10 fois sur la pompe d'amorçage (F) (Fig. 9C)
4. Poser la tronçonneuse sur une surface plane et solide. Tenir la tronçonneuse fermement comme indiqué sur l'illustration. Tirer vigoureusement sur le cordon du lanceur 4 fois. Attention au mouvement de la chaîne! (Fig. 9D)
5. Introduisez la manette d'étranglement (B) jusqu'à la butée (fig. 9B).
6. Tenir la tronçonneuse fermement et tirer rapidement sur le cordon du lanceur à 4 reprises. Le moteur devrait se mettre en marche. (Fig. 9D)
7. Faites chauffer le moteur pendant 10 secondes. Appuyez brièvement sur le levier de l'accélérateur (D), le moteur se met en marche "à vide" (fig. 9E).

Si le moteur ne démarre pas répéter les étapes.

Remarque ! tirez toujours lentement la corde de lancement jusqu'à la première résistance avant de la tirer d'un coup sec pour faire démarrer. Ne laissez pas la corde de lancement s'enrouler rapidement après le démarrage.

6.2 Redémarrage d'un moteur chaud

1. S'assurer que l'interrupteur de contact est sur la position marche.
2. Tirer rapidement sur le cordon du lanceur à quatre reprises. Le moteur devrait démarrer.

6.3 Arrêt du moteur

1. Relâcher la gâchette et laisser le moteur tourner au ralenti.
2. Pousser l'interrupteur vers la position ARRÊT (STOP).

Remarque : Pour arrêter le moteur en situation d'urgence, activez le frein à chaîne et placez l'interrupteur marche/arrêt sur « Stop (0) »

6.4 Instructions pour la coupe

Danger ! il est interdit d'abattre un arbre sans formation !

Abattage

- Abattage est le terme utilisé pour indiquer que l'on coupe (abat) un arbre. De petits arbres d'environ 15 à 18cm (6-7 pouces) de diamètre sont généralement abattus en une coupe. Les arbres plus grands exigent des entailles d'abattage. Ces entailles déterminent la direction de la chute
- Il est nécessaire de prévoir une retraite (A) sûre, libre de tout obstacle avant d'entreprendre la coupe de l'arbre. Le chemin de dégagement devrait être situé à l'arrière et en diagonale de la direction de chute prévue; voir Figure 11.
- Pour l'abattage d'un arbre sur une pente, l'utilisateur de la tronçonneuse devrait se trouver du côté ascendant du terrain, car l'arbre roulera probablement vers le bas après sa chute.
- L'entaille d'abattage contrôle la direction de la chute (B). Avant toute entaille, prendre en considération l'emplacement des grosses branches et l'inclinaison naturelle de l'arbre pour déterminer la direction de la chute de l'arbre. (Fig. 11)
- Éviter la coupe par mauvais temps, fort vent, vent changeant ou si cela peut endommager une propriété. Consulter un professionnel du métier. Ne pas couper d'arbre s'il y a une possibilité de heurter des fils électriques ou autres. Prévenir les services publics appropriés avant toute coupe.

Règles générales à observer pour l'abattage (Fig. 12)

- En principe, l'abattage se divise en 2 opérations: l'entaille (C) et le trait d'abattage (D). Toujours commencer par le trait diagonal (du haut) de l'entaille d'abattage (C), du côté choisi pour la chute de l'arbre (E). Éviter de scier trop profondément l'entaille horizontale (du bas). L'entaille d'abattage (C) doit être suffisamment ouverte pour créer une charnière (F) assez forte de largeur suffisante et pour guider la chute de l'arbre aussi longtemps que possible.
- Ne jamais marcher devant un arbre entaillé. Scier le trait d'abattage (D) de l'autre côté du tronc, 3 à 5cm (1,5 à 2,0 po) au-dessus de l'entaille d'abattage (C). Ne jamais scier le tronc de part en part. Toujours laisser une

charnière. La charnière guide l'arbre. Si le tronçest scié de part en part, l'arbre s'abattrà de manière incontrôlée. Enfoncer des cales ou un levier d'abattage dans le trait sans attendre que l'arbre devienne instable et commence à bouger. Ceci évite le pincement de la pointe du guide-chaîne dans le trait d'abattage au cas où la direction de la chute aurait été mal calculée. S'assurer que personne ne se trouve dans la zone de chute avant de donner l'impulsion finale.

- Avant la dernière entaille, s'assurer qu'il n'y ait aucun animal, obstacle ou individu dans les zones possibles de chute.

Trait d'abattage

- Utiliser des cales de bois ou plastique (A) pour empêcher la chaîne ou le guide-chaîne (B) de se coincer dans le trait d'abattage. Les cales contrôlent aussi la chute (Figure 13).
- Si le diamètre du tronc à couper est supérieur à la longueur du guide-chaîne, faire 2 entailles comme indiqué sur l'illustration (Figure 14).
- Lorsque le trait d'abattage se rapproche de la charnière, l'arbre devrait commencer à tomber. A ce moment, enlever la tronçonneuse de la coupe, arrêter le moteur, déposer la tronçonneuse, et quitter les lieux, utilisant votre voie de retraite (Figure 11).

Ebranchage

- Nous entendons par ébranchage le fait de débarrasser un arbre abattu de ses branches. Ne pas scier les branches de support (A) avant le tronçonnage de l'arbre (Figure 15). Les branches sous tension devraient être sciées de bas en haut pour éviter de coincer la chaîne.
- Ne jamais scier de branches en se tenant sur le tronc

Tronçonnage

- Nous entendons par tronçonnage la découpe d'un tronc abattu. S'assurer d'avoir une bonne assise et de se trouver derrière le tronc quand le terrain est incliné. L'extrémité à scier devrait, si possible, ne pas reposer sur le sol, mais être supportée. Si le tronc est supporté aux deux extrémités et que la coupe doit se faire au milieu, faire une coupe vers le bas et jusqu'au milieu, puis faire la coupe par dessus. ceci empêche le bois de coincer la chaîne ou guide-chaîne. Faire attention à ne pas scier jusque dans le sol car la chaîne

s'émoussera rapidement. Pour le tronçonnage sur pente, se placer toujours vers le haut.

1. Si le tronc est supporté sur toute sa longueur: Il peut être tronçonné à partir du dessus. Éviter de plonger le guide-chaîne dans la terre (Fig. 16A).

2. Tronçonnage d'un tronc supporté à une extrémité: Effectuer d'abord une coupe par le dessous (sous-coupe) sur du diamètre, de manière à éviter l'éclatement du bois. Ensuite, effectuer une coupe par dessus (sur-coupe) pour joindre la première coupe et éviter tout coinçage (Fig. 16B).

3. Tronçonnage d'un tronc supporté aux deux extrémités: Effectuer d'abord une coupe par dessus sur du diamètre de façon à éviter l'éclatement du bois. Ensuite, effectuer une coupe par dessous (sous-coupe) pour joindre la première coupe et éviter tout coinçage. (Fig. 16C)

- Un chevalet est le meilleur support pour tronçonnage. Si cela n'est pas possible, soutenir le tronc par des bûches ou par les chicots des branches. S'assurer que le tronc à couper est bien supporté.

Tronçonnage sur chevalet (Fig. 17)

Pour votre sécurité, et pour la facilité de coupe, une position correcte est essentielle lors de tout tronçonnage vertical.

- Tenir la tronçonneuse fermement, des deux mains et placer la tronçonneuse sur votre droite pendant la coupe.
- Garder le bras gauche aussi droit que possible.
- Votre poids doit reposer sur les deux pieds.

Prudence ! pendant les travaux de sciage, veillez à ce que la chaîne de scie et le rail de guidage soient suffisamment huilés.

7. Nettoyage, maintenance, stockage et commande de pièces de rechange

Retirez la cosse de bougie d'allumage pour chaque travail de réglage et de maintenance.

7.1 Nettoyage

- Maintenez les dispositifs de protection, les fentes à air et le carter de moteur aussi propres (sans poussière) que possible. Frottez l'appareil avec un chiffon propre ou soufflez dessus avec de l'air comprimé à basse pression.
- Nous recommandons de nettoyer l'appareil directement après chaque utilisation.
- Nettoyez l'appareil régulièrement à l'aide d'un chiffon humide et un peu de savon. N'utilisez aucun produit de nettoyage ni détergeant ; ils pourraient endommager les pièces en matières plastiques de l'appareil. Veillez à ce qu'aucune eau n'entre à l'intérieur de l'appareil.

7.2 Maintenance

Avertissement ! tous les travaux d'entretien de la scie à chaîne -à part les points cités dans ce mode d'emploi- doivent exclusivement être réalisés par un service après vente dûment homologué.

7.2.1 Test opérationnel du chaîne brake

Tester CHAIN BRAKE périodiquement pour en assurer son bon fonctionnement.
Tester CHAIN BRAKE avant toute coupe, après tout abattage extensif, et surtout après toute réparation.

Etapes pour test de chaîne brake (Fig. 10)

1. Placer la tronçonneuse sur une surface dégagée, ferme et plane.
2. Faire démarrer le moteur.
3. Tenir fermement la poignée arrière (A) avec la main droite.
4. Tenir fermement la poignée avant (B) [pas la manette de CHAIN BRAKE (C) de la main gauche.
5. Appuyer sur la gâchette d'accélération jusqu'à la position 1/3 de gaz, puis déclencher immédiatement la manette de CHAIN BRAKE (C).

Avertissement ! Déclencher le CHAIN BRAKE doucement. La chaîne ne doit rien toucher au-

ne surface et doit rester à l'horizontale.

6. La chaîne doit être bloquée instantanément; à ce moment, relâcher immédiatement la gâchette d'accélération.

Avertissement ! Si la chaîne ne s'arrête pas, arrêter le moteur et apporter la tronçonneuse au service après-vente.

7. Si CHAIN BRAKE fonctionne correctement, arrêter le moteur et DECLENCHER CHAIN BRAKE.

7.2.2 Filtre a air

Remarque ! Ne jamais utiliser la tronçonneuse sans filtre à air. Terre et poussières seraient aspirées à l'intérieur du moteur et l'abîmeraient. Garder le filtre à air propre! Le filtre à air doit être nettoyé ou remplacé toutes les 20 heures de service.

Nettoyage du filtre (fig. 18A/18B)

1. Enlevez le recouvrement supérieur (A) en ôtant la vis de fixation (B) du recouvrement. On peut alors enlever le recouvrement (fig. 18A).
2. Sortez le filtre à air (C) (fig. 18B).
3. Nettoyer le filtre a air. Laver le filtre à l'eau propre savonneuse. Rincer à l'eau fraîche. (Figure 18)

Remarque : Il est recommandé d'avoir des filtres de rechange.

4. Montez le filtre à air. Montez le recouvrement du moteur/ filtre à air. Veillez à ce que le recouvrement soit exactement placé. Tirez la vis de fixation du recouvrement.

7.2.3 Filtre a essence

Remarque ! N'utilisez jamais la scie sans filtre à carburant. Au bout de 100 heures de service à chaque fois, nettoyez le filtre à carburant ou remplacez-le s'il est endommagé. Videz complètement le réservoir de carburant avant de remplacer le filtre.

1. Enlever le bouchon du réservoir à essence.
2. Tordre un morceau de fil métallique souple comme indiqué.
3. Plonger le fil métallique à l'intérieur du réservoir d'essence, accrocher et remonter délicatement le tuyau d'essence vers l'ouverture jusqu'à ce que vous puissiez le tenir entre les doigts.

Remarque : Ne pas entièrement retirer le tuyau du réservoir.

4. Sortir le filtre (A) du réservoir (Figure 19).
5. Tirer avec un mouvement rotatif. Jeter le filtre.
6. Introduisez un nouveau filtre. Enfichez une extrémité du filtre dans l'orifice du réservoir. Assurez-vous que le filtre est bien placé dans le coin de filtre inférieur. Déplacez le filtre avec un tournevis, si nécessaire, jusqu'à ce qu'il se trouve au bon endroit mais ne l'abîmez pas
7. Remplir le réservoir d'un nouveau mélange huile / carburant. Voir Section 4, Carburant et Lubrification. Remplacer le bouchon d'essence.

7.2.4 Bougie d'allumage (Fig. 18B)

Remarque ! pour que le moteur de la scie reste performant, la bougie d'allumage doit être propre et avoir la bonne distance entre électrodes (0,6 mm). La bougie d'allumage doit être nettoyée ou remplacée toutes les 20 heures de service.

1. Mettez l'interrupteur Marche / Arrêt sur "Stop (0)".
2. Enlevez le recouvrement supérieur (A), en ôtant la vis de fixation (B) du recouvrement. On peut alors enlever le recouvrement (fig. 18A)
3. Retirez le câble d'allumage (D) en tirant et en tournant simultanément la bougie d'allumage (fig. 18B).
4. Retirez la bougie d'allumage avec une clé à cosse. N'UTILISEZ AUCUN AUTRE OUTIL.
5. Nettoyez la bougie d'allumage avec une brosse à fils de cuivre ou mettez en une nouvelle.

7.2.5 Régulation du carburateur

Le carburateur a été préréglé à l'usine sur une puissance optimale. Si des réglages ultérieurs sont nécessaires, apportez la scie à un service après vente homologué.

Réglage de la vitesse à l'arrêt :

Remarque ! Réglez la vitesse à l'arrêt lorsque l'appareil est encore chaud. Si l'appareil se met hors circuit lorsque le levier de l'accélérateur n'est pas actionné et que toutes les causes ont été exclues conformément au chapitre 9 « Elimination des erreurs », c'est qu'il est nécessaire de réajuster la vitesse à l'arrêt. Tournez la vis de vitesse à l'arrêt (fig. 19/pos. B) dans le sens des aiguilles d'une montre jusqu'à ce que l'appareil fonctionne correctement à vide. Si la puissance de la vitesse à l'arrêt entraîne l'outil de coupe, il faut tourner la

vis de vitesse à l'arrêt vers la gauche (fig. 19/ pos. B) jusqu'à ce que l'outil de coupe ne tourne plus.

7.2.6 Maintenance de la glissière de guidage

Il faut huiler régulièrement la glissière de guidage (rail de guidage de la chaîne et de la chaîne dentée). Une maintenance suffisante de la glissière de guidage, comme décrit au paragraphe suivant, est importante. Elle permettra à votre scie d'atteindre une performance optimale.

Remarque ! Si la roulette du guide-chaîne n'est pas lubrifiée (voir ci-dessous) la tronçonneuse aura des secousses et une performance pauvre, tout en annulant la garantie du fabricant. La roulette du guide-chaîne de cette tronçonneuse a été graissée à l'usine.

Outils pour l'huilage

Il est recommandé d'utiliser un injecteur d'huile pour appliquer l'huile sur la dentelure de la glissière de guidage. Un injecteur d'huile présente une pointe d'aiguille qui est nécessaire pour appliquer l'huile sur la pointe dentelée.

Procédez ainsi pour huiler la dentelure

La dentelure doit être huilée après 10 heures de service ou une fois par semaine. Avant d'huiler, vous devez nettoyer à fond la dentelure de la glissière de guidage.

Remarque : Il n'est pas nécessaire de retirer la chaîne pour lubrifier la roulette. La lubrification peut se faire sur le site du travail le moteur étant hors circuit.

Prudence ! Portez des gants de travail très résistants lorsque vous manipulez la glissière et la chaîne.

1. Mettez l'interrupteur Marche / Arrêt sur "Stop (0)".
2. Nettoyer la roulette du guide-chaîne.
3. A l'aide du Lube Gun (optionnel), insérer le bec-aiguille dans le trou de lubrification et injecter le lubrifiant jusqu'à ce qu'il ressorte sur les côtés de la roulette (Figure 20).
4. Faire avancer la chaîne à la main. Répéter le procédé de lubrification jusqu'à ce que toute la roulette ait été graissée.

La majorité des problèmes du guide-chaîne peuvent être évités par un simple bon entretien. Une lubrification insuffisante du guide-chaîne et l'utilisation de la tronçonneuse avec une chaîne TROP AJUSTEE contribuent à l'usure rapide du

guide-chaîne.

Pour minimiser l'usure du guide-chaîne, nous recommandons l'entretien suivant.

Prudence ! Portez toujours des gants de protection lors des travaux de maintenance. Ne procédez pas à l'entretien de la scie, lorsque le moteur est encore chaud.

Retournez la glissière de guidage

Le contre-rail doit être retourné toutes les 8 heures de travail pour assurer une usure uniforme. Nettoyez toujours la rainure du rail et le trou d'huilage en utilisant le nettoyeur pour rainures de rails livré en option (fig. 21A). Contrôlez régulièrement si la barre du rail est usée, retirez les ébarbures et rectifiez la barre avec une lime plate, si nécessaire (fig. 21B).

Prudence ! ne fixez jamais une nouvelle chaîne sur une glissière de guidage usée.

Passages d'huile

Les passages d'huile sur le guide-chaîne doivent être nettoyés pour assurer une lubrification adéquate du guide-chaîne et de la chaîne pendant leur fonctionnement.

Remarque : Les passages d'huile peuvent facilement être contrôlés. Si les passages sont propres, la chaîne fera automatiquement gicler un peu d'huile quelques secondes après la mise en marche de la tronçonneuse. Votre tronçonneuse est équipée d'un système de graissage automatique.

Graissage de chaînes automatique

La scie à chaîne est dotée d'un système d'huilage automatique avec commande par engrenage. Il alimente automatiquement le rail et la chaîne avec la bonne quantité d'huile. Dès que le moteur accélère, l'huile s'écoule également plus vite vers la plaque de rail.

La lubrification de chaîne a été réglée de façon optimale à l'usine. Si des réglages ultérieurs sont nécessaires, apportez la scie à un service après-vente homologué.

Sur la face inférieure de la scie à chaîne se trouve la vis de réglage pour la lubrification de chaîne (fig. 26/pos. A). En tournant à gauche, vous augmentez la lubrification de chaîne. En tournant à droite, vous réduisez la lubrification de chaîne.

Pour vérifier la lubrification de chaîne, tenez la scie à chaîne avec la chaîne au-dessus d'une feuille de papier et mettez la pleine vitesse pendant quelques secondes. On peut vérifier la quantité d'huile réglée sur le papier.

7.2.7 Maintenance de la chaîne

Aiguiser la chaîne

Pour affûter la chaîne, il est nécessaire d'utiliser des outils spéciaux qui garantissent que les lames sont aiguisées au bon angle et à la bonne profondeur. Nous recommandons à l'utilisateur n'ayant pas d'expérience avec des tronçonneuses à chaîne de faire aiguiser la chaîne de scie par un spécialiste du service après-vente correspondant sur place. Si vous vous sentez en mesure d'aiguiser votre chaîne de scie, achetez les outils spéciaux auprès du service après-vente professionnel.

Aiguiser la chaîne (fig. 22)

Aiguiser la chaîne avec des gants de protection et avec une lime arrondie, \varnothing 4,8 mm. Aiguiser les pointes uniquement avec des mouvements dirigés vers l'extérieur (fig. 23) et respectez les valeurs conformément à la fig. 22. Après aiguisage, tous les maillons de coupe doivent avoir la même longueur et la même largeur.

Remarque ! Une chaîne aiguisée produit des copeaux bien formés. Lorsque la chaîne produit des sciures de bois, il faut l'aiguiser.

Après avoir aiguisé 3 à 4 fois les lames, vous devez vérifier la hauteur des limiteurs de profondeur et, le cas échéant, les placer plus profondément avec une lime plate pour ensuite arrondir les coins avant (Fig. 24).

Tension de la chaîne

Vérifier fréquemment la tension de la chaîne et régler aussi souvent que nécessaire afin de garder la chaîne bien ajustée autour du guide-chaîne, mais suffisamment lâche pour pouvoir être avancée à la main. (cf. à ce propos le repère 5.3)

Rodage de votre nouvelle tronçonneuse

Une nouvelle chaîne et un nouveau guide-chaîne doivent être réajustés après aussi peu que cinq coupes. Ceci est normal pendant cette période de rodage; les intervalles entre les réglages s'espaceront rapidement.

Remarque ! Ne jamais enlever plus de 3 mail-lons d'une chaîne. Cela pourrait endommager la roulette.

Lubrification de la chaîne

S'assurer toujours que le système de graissage automatique fonctionne correctement. Garder le réservoir d'huile rempli d'huile pour chaîne, guide-chaîne et roulette.

Une lubrification adéquate du guide-chaîne et chaîne pendant toute coupe est essentielle pour minimiser la friction.

Ne jamais laisser la chaîne et le guide-chaîne sans aucune huile. Le fonctionnement de la tronçonneuse à sec ou avec peu d'huile décroîtrait sa performance et sa longévité, rendrait la chaîne émoussée et userait rapidement le guide-chaîne à cause du surchauffage. Une décoloration du guide-chaîne et de la fumée sont des signes de manque d'huile.

7.3 Stockage

Remarque ! ne rangez jamais votre scie à chaîne pour plus de 30 jours sans avoir auparavant réalisé les étapes suivantes.

Entreposage d'une tronçonneuse

Entreposer une tronçonneuse pour plus de 30 jours exige un certain entretien. Si ces conseils ne sont pas suivis, le restant d'essence se trouvant dans le carburateur s'évaporerait, laissant un résidu similaire à du chewing gum. Ceci pourrait causer des difficultés de démarrage entraînant des réparations onéreuses.

1. Enlever doucement le bouchon du réservoir à essence afin de laisser sortir toute pression. Vidanger avec soin le réservoir de carburant.
2. Faire démarrer le moteur et le laisser tourner jusqu'à ce qu'il s'arrête afin de purger le carburateur de carburant.
3. Laisser refroidir le moteur (environ 5mn).
4. Enlevez la bougie d'allumage (voir 7.2.4)
5. Verser 1 cuillerée à thé d'huile 2 temps propre dans la chambre de combustion. Tirer lentement le cordon du lanceur plusieurs fois de manière à lubrifier les composants internes. Remonter la bougie (Figure 25).

Remarque : Mettre l'outil dans un abri sec et loin de toutes sources de combustion telles chaudière, chauffe-eau à gaz, sèche-linge à gaz, etc.

Remise en service de la scie

1. Retire la bougie. (voir 7.2.4)
2. Tirer vigoureusement sur le cordon du lanceur de manière à éliminer l'excès d'huile dans la chambre de combustion.
3. Nettoyez la bougie d'allumage et veillez à ce que la distance entre les électrodes sur la bougie d'allumage soit correcte ; ou mettez une nouvelle bougie d'allumage dont la distance entre les électrodes est correcte.
4. Préparer le coupe-herbe pour son utilisation.
5. Remplir le réservoir à carburant d'un mélange huile/essence approprié. Voir la section Carburant et Lubrification.

7.4 Commande de pièces de rechange :

Pour les commandes de pièces de rechange, veuillez indiquer les références suivantes:

- Type de l'appareil
- No. d'article de l'appareil
- No. d'identification de l'appareil
- No. de pièce de rechange de la pièce requise

Vous trouverez les prix et informations actuelles à l'adresse www.isc-gmbh.info

8. Mise au rebut et recyclage

L'appareil se trouve dans un emballage permettant d'éviter les dommages dus au transport. Cet emballage est une matière première et peut donc être réutilisé ultérieurement ou être réintroduit dans le circuit des matières premières. L'appareil et ses accessoires sont en matériaux divers, comme par ex. des métaux et matières plastiques. Les appareils défectueux ne doivent pas être jetés dans les poubelles domestiques. Pour une mise au rebut conforme à la réglementation, l'appareil doit être déposé dans un centre de collecte approprié. Si vous ne connaissez pas de centre de collecte, veuillez vous renseigner auprès de l'administration de votre commune.

9. Plan de recherche des erreurs

Probleme	Cause probable	Solution
l'outil ne démarre pas ou démarre et cale.	<ul style="list-style-type: none"> - Procédure de démarrage incorrecte. - Mauvais réglage du carburateur. - Bougie noyée. - Filtre à carburant colmaté. 	<ul style="list-style-type: none"> - Voir les instructions du manuel d'utilisation. - Faire régler le carburateur par un service agréé. - Nettoyer la bougie, régler l'écartement des électrodes ou remplacer la bougie. - Remplacer le filtre à carburant
Le moteur démarre mais manque de puissance.	<ul style="list-style-type: none"> - Position du starter incorrecte. - Filtre à air encrassé. - Mauvais réglage du carburateur. 	<ul style="list-style-type: none"> - Placer le starter su la position RUN (MARCHE). - Retirer le filtre, le nettoyer et el replacer. - Faire régler le carburateur par un service agréé.
Le moteur a des ratés.	<ul style="list-style-type: none"> - Mauvais réglage du carburateur. 	<ul style="list-style-type: none"> - Faire régler le carburateur par un service agréé.
Manque de puissance sous la charge	<ul style="list-style-type: none"> - Mauvais écartement des électrodes de la bougie. 	<ul style="list-style-type: none"> - Nettoyer la bougie, régler l'écartement des électrodes ou remplacer la bougie.
Ne tourne pas régulièrement.	<ul style="list-style-type: none"> - Mauvais réglage du carburateur. 	<ul style="list-style-type: none"> - Faire régler le carburateur par un service agréé.
Fumée excessive.	<ul style="list-style-type: none"> - Mélange huile / essence incorrect. 	<ul style="list-style-type: none"> - Utiliser un mélange adéquat (40:1)
Pas de puissance en cas d'effort	<ul style="list-style-type: none"> - Chaîne émoussée - Chaîne lâche 	<ul style="list-style-type: none"> - Aiguissez la chaîne ou insérez une nouvelle chaîne - Tendez a chaîne
Le moteur cale	<ul style="list-style-type: none"> - Réservoir à essence vide - Filtre à carburant mal positionné dans le réservoir 	<ul style="list-style-type: none"> - Remplissez le réservoir à essence - Remplissez complètement le réservoir à essence ou positionnez le filtre à carburant dans le réservoir à essence
Lubrification de chaîne insuffisante (lame et chaîne devient brûlantes)	<ul style="list-style-type: none"> - Réservoir d'huile de chaîne épuisé - Sorties d'huile posées 	<ul style="list-style-type: none"> - Remplissez le réservoir d'huile de chaîne - Nettoyez le trou d'huilage dans la lame (fig. 2/pos. A) Nettoyez la rainure de la lame

Toute réimpression ou autre reproduction de la documentation et des papiers joints aux produits, même sous forme d'extraits, est uniquement permise une fois l'accord explicite de l'ISC GmbH obtenu.

Sous réserve de modifications techniques

Informations service après-vente

Nous disposons dans tous les pays mentionnés dans le bon de garantie de partenaires de service après-vente compétents dont vous trouverez les coordonnées dans le bon de garantie. Ceux-ci se tiennent à votre disposition pour tout ce qui concerne le service après-vente comme les réparations, l'approvisionnement en pièces de rechange et d'usure ou l'achat de pièces de consommation.

Il faut tenir compte du fait que pour ce produit les pièces suivantes sont soumises à une usure liée à l'utilisation ou à une usure naturelle ou que les pièces suivantes sont nécessaires en tant que consommables.

Catégorie	Exemple
Pièces d'usure*	lame, bougie, filtre à air, filtre à essence
Matériel de consommation/ pièces de consommation*	chaîne de tronçonneuse
Pièces manquantes	

*Pas obligatoirement compris dans la livraison !

En cas de vices ou de défauts, nous vous prions d'enregistrer le cas du défaut sur internet à l'adresse www.isc-gmbh.info. Veuillez donner une description précise du défaut et répondre dans tous les cas aux questions suivantes :

- est-ce que l'appareil a fonctionné une fois ou était-il défectueux dès le départ ?
- avez-vous remarqué quelque chose avant la panne (symptôme avant la panne) ?
- quel est le défaut de fonctionnement de l'appareil à votre avis (symptôme principal) ?
Décrivez ce défaut de fonctionnement.

Bon de garantie

Chère cliente, cher client,
nos produits sont soumis à un contrôle de qualité très strict. Si toutefois, il arrivait que cet appareil ne fonctionne pas parfaitement, nous en sommes désolés et nous vous prions de vous adresser à notre service après-vente à l'adresse indiquée sur le bon de garantie. Nous nous tenons également volontiers à votre disposition par téléphone au numéro de service après-vente indiqué. La garantie est valable dans les conditions suivantes :

1. Ces conditions de garantie s'adressent uniquement à des consommateurs, c'est à dire à des personnes physiques qui ne souhaitent ni utiliser ce produit dans le cadre de leur activité industrielle ou artisanale, ni dans le cadre de toute autre activité indépendante. Les conditions de garantie réglementent les prestations de garantie supplémentaires que le fabricant mentionné ci-dessous promet aux acheteurs de ses appareils en supplément de la prestation de garantie légale. Vos droits légaux en matière de garantie restent inchangés. Notre prestation de garanti est gratuite pour vous.
2. La prestation de garantie s'étend exclusivement aux défauts résultant d'une erreur de fabrication ou de matériau d'un appareil neuf du fabricant mentionné ci-dessous et acheté par vos soins. La prestation de garantie se limite selon notre décision soit à la résolution de tels défauts sur l'appareil, soit à l'échange de l'appareil.

Veillez au fait que nos appareils, conformément au règlement, n'ont pas été conçus pour être utilisés dans un environnement professionnel, industriel ou artisanal. Il n'y a donc pas de contrat de garantie quand l'appareil a été utilisé professionnellement, artisanalement ou par des sociétés industrielles ou exposé à une sollicitation semblable pendant la durée de la garantie.

3. Sont exclus de notre garantie :
 - les dommages liés au non-respect des instructions de montage ou en raison d'une installation incorrecte, au non-respect du mode d'emploi (en raison par ex. du branchement de l'appareil sur la tension de réseau ou le type de courant incorrect), au non-respect des dispositions de maintenance et de sécurité ou résultant d'une exposition de l'appareil à des conditions environnementales anormales ou d'un manque d'entretien et de maintenance.
 - les dommages résultant d'une utilisation abusive ou non conforme (comme par ex. une surcharge de l'appareil ou une utilisation d'outils ou d'accessoires non autorisés), de la pénétration d'objets étrangers dans l'appareil (comme par ex. du sable, des pierres ou de la poussière), de l'utilisation de la force ou de la violence (comme par ex. les dommages liés aux chutes).
 - les dommages sur l'appareil ou des parties de l'appareil résultant de l'usure normale liée à l'utilisation de l'appareil ou de toute autre usure naturelle.
4. La durée de garantie est de 24 mois et débute à la date d'achat de l'appareil. Les droits à la garantie doivent être revendiqués avant l'expiration de la durée de garantie dans un délai de deux semaines après avoir constaté le défaut. La revendication de droits à la garantie après expiration de la durée de garantie est exclue. La réparation ou l'échange de l'appareil n'entraîne ni une extension de la durée de garantie ni le début d'une nouvelle durée de garantie pour cet appareil ou toute autre pièce de rechange installée sur l'appareil. Cela est valable également dans le cas d'une intervention du service après-vente à domicile.
5. Pour faire valoir vos droits à la garantie, veuillez enregistrer l'appareil défectueux à l'adresse suivante : www.isc-gmbh.info. Veuillez garder à disposition la preuve d'achat ou tout autre justificatif de l'achat de votre nouvel appareil. Les appareils envoyés sans les justificatifs correspondants ou sans plaque signalétique sont exclus de la prestation de garantie en raison de l'impossibilité de les enregistrer. Si le défaut de l'appareil est inclut dans la garantie, vous recevrez sans délai un appareil réparé ou un nouvel appareil.

Bien entendu, nous réparons volontiers les défauts de votre appareil qui ne sont pas ou plus compris dans l'étendue de la garantie contre le remboursement des frais de réparation. Pour cela, veuillez envoyer l'appareil à notre adresse de service après-vente.

Pour les pièces d'usure, de consommation et manquantes, nous renvoyons aux restrictions de cette garantie conformément aux informations du service après-vente de ce mode d'emploi.

Indice

1. Avvertenze sulla sicurezza
2. Descrizione dell'apparecchio ed elementi forniti
3. Utilizzo proprio
4. Caratteristiche tecniche
5. Prima della messa in esercizio
6. Uso
7. Pulizia, manutenzione, conservazione e ordinazione dei pezzi di ricambio
8. Smaltimento e riciclaggio
9. Tabella per l'eliminazione delle anomalie

Pericolo!

Nell'usare gli apparecchi si devono rispettare diverse avvertenze di sicurezza per evitare lesioni e danni. Quindi leggete attentamente queste istruzioni per l'uso/le avvertenze di sicurezza. Conservate bene le informazioni per averle a disposizione in qualsiasi momento. Se date l'apparecchio ad altre persone, consegnate queste istruzioni per l'uso/le avvertenze di sicurezza insieme all'apparecchio. Non ci assumiamo alcuna responsabilità per incidenti o danni causati dal mancato rispetto di queste istruzioni e delle avvertenze di sicurezza.

1. Avvertenze sulla sicurezza

Le relative avvertenze di sicurezza si trovano nell'opuscolo allegato.

Pericolo!

Leggete tutte le avvertenze di sicurezza e le istruzioni. Dimenticanze nel rispetto delle avvertenze di sicurezza e delle istruzioni possono causare scosse elettriche, incendi e/o gravi lesioni.
Conservate tutte le avvertenze e le istruzioni per eventuali necessità future.

2. Descrizione dell'apparecchio ed elementi forniti

2.1 Descrizione dell'apparecchio (Fig. 1)

1. Barra di guida
2. Catena della sega
3. Rocchetto della catena
4. Graffa di arresto
5. Leva del freno della catena / salvamano anteriore
6. Impugnatura anteriore
7. Impugnatura dello starter
8. Candela di accensione (sotto la copertura del filtro dell'aria)
9. Copertura del filtro dell'aria
10. L'interruttore di arresto
11. Bloccaggio di sicurezza
12. Tappo del serbatoio dell'olio
13. Rivestimento del ventilatore
14. Tappo del serbatoio del carburante
15. Impugnatura posteriore
16. Protezione della catena
17. Leva del gas/ (impostazione del carburatore)
18. Disco di fissaggio della guida
19. Leva del gas
20. Fermacatena

Funzioni di sicurezza (Fig. 1)

- 2 LA MOTOSEGA CON CONTRACCOLPO RIDOTTO vi aiuta con dei dispositivi di sicurezza creati appositamente ad assorbire la sua forza.
- 5 LA LEVA DEL FRENO DELLA CATENA / DISPOSITIVO SALVAMANO protegge la mano sinistra dell'utilizzatore, se con la motosega in funzione dovesse scivolare dall'impugnatura anteriore.
- 5 IL FRENO DELLA CATENA è una funzione di sicurezza per ridurre le lesioni a causa dei contraccolpi che arresta la catena in movimento nell'ambito di millisecondi. Essa viene attivata dalla LEVA DEL FRENO DELLA CATENA.
- 10 L'INTERRUTTORE DI ARRESTO ferma subito il motore quando viene spento. L'interruttore di arresto deve essere posto su ON per avviare (di nuovo) il motore.
- 11 BLOCCO DI SICUREZZA DELL'ACCELERATORE impedisce un'accelerazione accidentale del motore. La leva del gas (19) può essere premuta solo se il dispositivo di sicurezza è premuto.
- 20 IL FERMACATENA riduce il pericolo di lesioni, se la catena della sega con il motore in funzione dovesse strapparsi o fuoriuscire. Il fermacatena ha il compito di trattenere la catena se questa si rompe e salta all'indietro.

Avviso! familiarizzatevi con la sega e le sue parti.

2.2 Elementi forniti

Verificate che l'articolo sia completo sulla base degli elementi forniti descritti. In caso di parti mancanti, rivolgetevi al nostro Centro Servizio Assistenza o al punto vendita in cui avete acquistato l'apparecchio presentando un documento di acquisto valido entro e non oltre i 5 giorni lavorativi dall'acquisto dell'articolo. Al riguardo fate attenzione alla Tabella Garanzia nelle informazioni sul Servizio Assistenza alla fine delle istruzioni.

- Aprite l'imballaggio e togliete con cautela l'apparecchio dalla confezione.
- Togliete il materiale d'imballaggio e anche i fermi di trasporto / imballo (se presenti).
- Controllate che siano presenti tutti gli elementi forniti.
- Verificate che l'apparecchio e gli accessori non presentino danni dovuti al trasporto.
- Se possibile, conservate l'imballaggio fino alla scadenza della garanzia.

Pericolo!

L'apparecchio e il materiale d'imballaggio non sono giocattoli! I bambini non devono giocare con sacchetti di plastica, film e piccoli pezzi! Sussiste pericolo di ingerimento e soffocamento!

- Istruzioni per l'uso originali
- Avvertenze di sicurezza

3. Utilizzo proprio

La motosega è stata concepita esclusivamente per segare legno. L'abbattimento di alberi può essere eseguito solo se si è stati adeguatamente istruiti. Il produttore non è responsabile per danni causati da uso improprio o errato.

L'apparecchio deve venire usato solamente per lo scopo a cui è destinato. Ogni altro tipo di uso che esuli da quello previsto non è un uso conforme. L'utilizzatore/l'operatore, e non il costruttore, è responsabile dei danni e delle lesioni di ogni tipo che ne risultino.

Tenete presente che i nostri apparecchi non sono stati costruiti per l'impiego professionale, artigianale o industriale. Non ci assumiamo alcuna garanzia quando l'apparecchio viene usato in imprese commerciali, artigianali o industriali, o in attività equivalenti.

4. Caratteristiche tecniche

Cilindrata del motore	41 cm ³
Max. potenza del motore	1,5 kW
Lunghezza di taglio	33,5 cm
Lunghezza del braccio	14" (35 cm)
Passo della catena	(3/8"), 9,525 mm
Spessore della catena	(0,05"), 1,27 mm
Numero di giri a vuoto	3300 ± 300 min ⁻¹
Numero massimo di giri con utensili da taglio	11000 min ⁻¹
Volume serbatoio	260 ml
Volume serbatoio olio	210 ml
Funzione antivibrazione	Si
Dentellatura rocchetto	6 denti x 9,525 mm
Freno della catena	Si
Accoppiamento	Si
Lubrificazione automatica della catena	Si
Catena con contraccolpo ridotto	Si
Peso netto senza catena e barra di guida ..	4,5 kg
Peso netto (secco)	5,4 kg
Consumo benzina (specifico)	702 g/kWh
Livello di pressione acustica L _{PA}	99 dB(A)
Incertezza K _{PA}	3 dB(A)
Livello di potenza acustica L _{WA}	114 dB(A)
Incertezza K _{WA}	1,5 dB(A)
Vibrazione a _{hv} (impugnatura anteriore):	max. 6,5 m/s ²
Incertezza K _{hv}	1,5 m/s ²
Vibrazione a _{hv} (impugnatura posteriore):	max. 6,0 m/s ²
Incertezza K _{hv}	1,5 m/s ²
Tipo di catena	OREGON 91P053X
Tipo di braccio	OREGON 140SDEA041
Tipo di catena (opzionale)	KANGXIN 3/8LP-53
Tipo di barra (opzionale)	KANGXIN AP14-53-507P
Candela di accensione	L8RTF

5. Prima della messa in esercizio

Pericolo! mettete in moto il motore solo quando la sega è completamente montata.

Attenzione: nel maneggiare la catena portate sempre guanti protettivi.

5.1 Montaggio della barra di guida

USATE SOLAMENTE LA BARRA DI GUIDA ORIGINALE per lubrificare la barra di guida e la catena. Il foro di lubrificazione (Fig. 2/Pos. A) deve essere pulito e privo di depositi.

1. Accertatevi che la leva del freno della sega sia posta all'indietro in posizione di SBLOC-CATO (Fig. 3A).
2. Togliete il disco di fissaggio della guida (B). Togliete la copertura (Fig. 3B).
3. Ruotate la ruota tendicatena (D) IN SENSO ANTIORARIO fino a quando il PERNO (E) (punta sporgente) si trova alla fine del suo tratto di scorrimento in direzione del rullo di accoppiamento e della ruota dentata (Fig. 3B/3C).
4. Posate l'estremità intagliata della barra di guida sui bulloni della guida (F). Orientate la guida in modo che il PERNO entri nel foro (G) nella barra di guida (Fig. 3C/3D).

5.2 Montaggio della catena della sega

1. Distendete la catena ad ansa, con gli spigolo di taglio (A) allineati IN SENSO ORARIO attorno all'ansa (Fig. 4A).
2. Spingete la catena attorno alla ruota dentata (B) dietro l'accoppiamento (C). Badate che gli elementi tra i denti devono essere inseriti (Fig. 4B).
3. Inserite gli elementi di azionamento nella scarnalatura (D) e attorno all'estremità della barra di guida (Fig. 4B).

Avviso! la catena della sega potrebbe pendere leggermente sulla parte inferiore della guida. Ciò è normale.

4. Tirate in avanti la barra di guida finché la catena aderisce bene. Assicuratevi che tutti gli elementi di azionamento si trovino nella fessura della guida.
5. Applicare la copertura dell'accoppiamento (Fig. 5) e ruotate il disco di fissaggio della guida (B) in senso orario per fissarlo. Durante questa operazione la catena non deve scivolare dalla barra di guida. Serrate a mano il disco di fissaggio della guida e seguite le

istruzioni per la regolazione della tensione della catena nella sezione REGOLAZIONE DELLA TENSIONE DELLA CATENA.

5.3 Regolazione della tensione della catena

La corretta tensione della catena della sega è estremamente importante e deve essere controllata prima dell'inizio e durante tutti i lavori con la sega. Se vi prendete il tempo di regolare correttamente la catena della sega, potete eseguire tagli migliori e prolungare la durata della catena. **Attenzione:** quando maneggiate o regolate la catena della sega indossate sempre guanti resistenti.

1. Tenete la punta della barra di guida rivolta verso l'alto e ruotate la ruota tendicatena (D) IN SENSO ORARIO per aumentare la tensione della catena (Fig. 5). Se ruotate la ruota tendicatena IN SENSO ANTIORARIO, la tensione della catena si allenta. Controllate che la catena poggi completamente sulla barra di guida (Fig. 6).
2. Dopo la regolazione, la punta della guida è ancora in alto, serrate saldamente il disco di fissaggio della guida (B). La catena è tesa nel modo corretto se aderisce bene e le si riesce a far compiere il giro manualmente.

Avvertenza: se la catena gira solo a fatica attorno alla barra di guida o si blocca, è troppo tesa. Eseguite le seguenti piccole regolazioni.

- A. Allentate il disco di fissaggio della guida (B) di 1/2 giro. Allentate la tensione della catena girando lentamente la ruota tendicatena (D) IN SENSO ANTIORARIO. Tirate avanti e indietro la catena sulla guida. Continuate fino a quando la catena si muove facilmente, pur rimanendo ben aderente. Aumentate la tensione girando la ruota tendicatena IN SENSO ORARIO.
- B. Quando la catena della sega è tesa al punto giusto, tenete la punta della guida rivolta verso l'alto e fissate saldamente il disco di fissaggio della guida (B).

Avviso! se la catena della sega è nuova si espande in modo tale da dover essere regolata nuovamente dopo ca. 5 tagli. Ciò è normale nelle catene nuove e l'intervallo per le regolazioni future cresce.

Avviso! se la catena della sega è TROPPO ALLENTATA o TROPPO TESA, la ruota di azionamento, la barra di guida, la catena e il supporto dell'albero motore si consumano più rapidamente.

La Fig. 6 dà informazioni sulla giusta tensione A (a freddo) e tensione B (a caldo). La Fig. C mostra una catena troppo allentata.

5.4 Prova Meccanica del freno della catena

La motosega è dotata di un freno della catena che riduce le lesioni causate dal pericolo di contraccolpi. Il freno si attiva quando viene esercitata pressione sulla leva del freno, se, per es. durante un contraccolpo, la mano dell'utilizzatore va a toccare la leva. All'attivazione del freno la catena si arresta immediatamente.

Pericolo! il freno della catena ha lo scopo di ridurre il pericolo di lesioni causate da contraccolpi; non offre tuttavia un'adeguata protezione quando si lavora con la sega senza la dovuta attenzione. Controllate sempre il freno della catena prima di ogni utilizzo della sega e regolarmente durante il lavoro.

Controllo del freno della catena

1. Il freno della catena è SBLOCCATO (la catena si può muovere), quando la LEVA DEL FRENO È TIRATA INDIETRO E BLOCCATA (Fig. 7A).
2. Il freno della catena è INNESTATO (la catena è bloccata), quando la leva del freno è tirata in avanti e il meccanismo (Fig 7B/Pos. A) è visibile. La catena non si dovrebbe poi poter muovere (Fig. 7B).

Pericolo! la leva del freno deve scattare in entrambe le posizioni. Se percepite una forte resistenza o non riuscite a spostare la leva, non utilizzate la motosega. Portatela subito al servizio assistenza clienti professionale per farla riparare.

5.5 Carburante e olio

Carburante

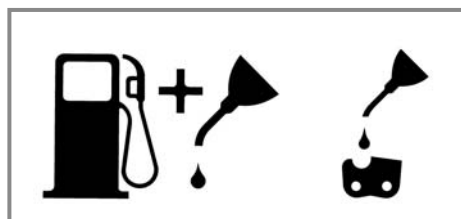
Per ottenere i risultati migliori usate carburante normale senza piombo miscelato con olio speciale per motori a 2 tempi 40:1.

Miscela di carburante

Mescolate il carburante con olio per motori a 2 tempi in un contenitore idoneo. Scuotete il contenitore per mescolare tutto con attenzione.

Avviso! per questa sega non utilizzate mai carburante non diluito. Ciò infatti danneggia il motore e voi perdete il diritto alla garanzia per questo prodotto. Non impiegate una miscela di carburante che sia stata preparata più di 90 giorni prima.

Avviso! se viene usato un olio per motori a 2 tempi diverso dall'olio speciale, si deve utilizzare un olio super per motori a 2 tempi raffreddati ad aria con un rapporto di miscela di 40:1. Non utilizzate oli per motori a 2 tempi con un rapporto di miscela di 100:1. Una quantità insufficiente di olio rovina il motore e voi perdete in questo caso il diritto di garanzia per il motore.



Miscela di benzina e olio 40:1 Solo olio

Carburanti consigliati

Alcune benzine normali sono mescolate con aggiunte di composti di alcol o etere, per rispondere alle norme per gas di scarico puliti. Il motore funziona in modo soddisfacente con tutti i tipi di benzina per propulsione, anche con benzine arricchite di ossigeno. Si consiglia di utilizzare benzina normale senza piombo.

Oliatura di catena e barra di guida

Ogni volta che il serbatoio del carburante viene riempito di benzina, deve venire riempito anche il serbatoio dell'olio della catena. Si consiglia a tal fine di impiegare olio per catena comunemente reperibile in commercio.

Verifiche prima dell'avio del motore

Pericolo! non avviate o utilizzate mai la motosega se la barra di guida e la catena non sono applicate in modo corretto.

1. Riempite il serbatoio del carburante (A) con la giusta miscela di carburante (Fig. 8).
2. Riempite il serbatoio dell'olio (B) con olio per catene (Fig. 8).
3. Accertatevi che il freno della catena (C) sia disinnestato prima di avviare il motore (Fig. 8).

Dopo aver riempito il serbatoio della catena e dell'olio avvitate saldamente a mano il coperchio. Non usate utensili a tale scopo.

6. Uso

6.1 Avvio del motore

1. Per l'avvio posizionate l'interruttore ON/OFF (A) su ON (I) (Fig. 9A).
2. Tirate fuori (Fig. 9B) la leva del gas (B) finché scatta in posizione.
3. Premete il pulsante (C) della pompa della benzina 10 volte (Fig. 9C).
4. Appoggiate la sega su una base piana e stabile. Tenete la sega saldamente come illustrato. Tirate lo starter velocemente 2 volte. Attenzione alla catena che scorre! (Fig. 9D)
5. Spingete la leva del gas (B) fino alla battuta (Fig. 9B).
6. Tenete la sega saldamente e tirate velocemente lo starter 4 volte. Il motore dovrebbe avviarsi (Fig. 9D).
7. Riscaldate il motore per 10 secondi. Premete brevemente l'acceleratore (D), il motore passa al minimo (Fig. 9E).

Se il motore non si avvia ripetete le operazioni precedenti.

Avviso! prima che la fune di avvio venga tirata velocemente, estraetela sempre lentamente fino alla prima resistenza. Dopo aver avviato il motore non permettete che la fune di avvio si riavvolga in modo incontrollato.

6.2 Riavvio del Motore

1. Assicuratevi che l'interruttore sia posizionato su ON.
2. Tirate 6 volte la corda dello starter. Il motore dovrebbe avviarsi.

6.3 Arresto del Motore

1. Lasciate la leva del gas e aspettate che il motore si fermi.
2. Spingete l'interruttore di STOP verso il basso per fermare il motore.

Avviso! per fermare il motore in caso di emergenza, attivate il freno della catena e mettetevi l'interruttore ON/OFF su "Stop" (0).

6.4 Istruzioni generali per il taglio

Pericolo! non è permesso abbattere un albero senza essere stati appositamente istruiti.

Abbatimento

- Abbattere un albero significa tagliarlo. Gli alberi piccoli con un diametro di 15-18 cm vengono solitamente abbattuti con un taglio. Per alberi più grandi si devono utilizzare intagli a tacche. Gli intagli a tacche determinano la direzione in cui l'albero cadrà.
- Prima di tagliare ci si deve assicurare di non rimanere intrappolati quando l'albero cadrà (A). Questa zona libera dovrebbe trovarsi dietro, diagonalmente, rispetto al lato posteriore della prevista direzione di caduta, come rappresentato nella Fig. 11.
- Quando si abbatte un albero su di un pendio, l'utilizzatore deve tenere la sega a catena verso il lato in salita del pendio stesso, poiché l'albero dopo l'abbattimento rotolerà o scivolerà molto probabilmente verso il basso.
- La direzione di caduta (B) viene determinata dall'intaglio a tacche. Prima di tagliare prendete in considerazione la disposizione dei rami più grandi e l'inclinazione naturale dell'albero, per poterne valutare la via di caduta. (Fig. 11)
- Non abbattete alberi quando soffia un vento forte o di direzione variabile o quando vi è il pericolo di provocare danni a cose. Rivolgetevi ad un esperto nell'abbattimento degli alberi. Non abbattete alberi quando potrebbero andare a toccare dei cavi e rivolgetevi prima all'ufficio competente per i rispettivi cavi aerei.

Direttive generali per l'abbattimento di alberi (Fig. 12)

Solitamente l'abbattimento consiste in 2 tagli principali: intaglio (C) e taglio di caduta (D).

- Iniziate con l'intaglio a tacche superiore (C) di fronte al lato di caduta dell'albero (E). Fate attenzione che il taglio inferiore non sia troppo profondo nel tronco dell'albero. La tacca (C) dovrebbe così profonda da produrre un punto di ancoraggio (F) di sufficiente larghezza e spessore. La tacca deve essere abbastanza larga da controllare la caduta dell'albero il più a lungo possibile.
- Non passate mai davanti ad un albero intagliato. Eseguite il taglio di caduta (D) sull'altro lato dell'albero ca. 3-5 cm sopra il bordo della tacca (C). Non segate mai il tronco dell'albero completamente. Lasciate sempre un punto di ancoraggio. Il punto di ancoraggio trattiene

l'albero. Se segate completamente il tronco, non potete più controllare la direzione di caduta. Inserite un cuneo o una leva nell'intaglio ancor prima che l'albero diventi instabile e inizi a muoversi. La barra di guida non si può poi incastrare nel taglio nel caso che la direzione di caduta sia stata calcolata male. Proibite agli spettatori l'accesso all'area di caduta dell'albero prima di farlo cadere.

- Prima di eseguire il taglio definitivo verificate che nell'area di caduta non ci siano spettatori, animali o ostacoli.

Taglio di caduta

- Evitate con cunei di legno o plastica (A) che la barra di guida o la catena (B) rimangano incastrate nel taglio. I cunei controllano anche l'abbattimento (Fig. 13).
- Se il diametro del legno da tagliare è maggiore della lunghezza della barra di guida, eseguite 2 tagli come illustrato (Fig. 14).
- **Attenzione:** Quando il taglio di caduta si avvicina al punto di ancoraggio, l'albero inizia a cadere. Appena l'albero inizia a cadere, togliete la sega dal taglio, spegnete il motore, posate la sega a catena e lasciate l'area attraverso la via di fuga (Fig. 11).

Eliminazione dei rami

- I rami vengono tolti dall'albero abbattuto. Togliete i rami di appoggio (A) solo quando il tronco è tagliato in lungo (Fig. 15). I rami sotto tensione devono essere tagliati dal basso verso l'alto, in modo che la motosega non si incastri.
- Non tagliate mai i rami mentre vi trovate sul tronco dell'albero.

Taglio della lunghezza

- Tagliate il tronco di un albero caduto secondo la lunghezza. Assicuratevi di essere in una posizione sicura e state al di sopra del tronco se segate su di un pendio. Il tronco, se possibile, dovrebbe essere sorretto, in modo che l'estremità da tagliare non appoggi sul terreno. Se entrambe le estremità del tronco sono sorrette e voi dovete tagliare nel centro, eseguite un mezzo taglio nel tronco dall'alto verso il basso e poi il taglio dal basso verso l'alto. Questo evita che la barra di guida e la catena si incastrino nel tronco. Fate attenzione che, tagliando, la catena non tagli nel terreno poiché così perde il filo velocemente. Quando tagliate state sempre sul lato più alto del pendio.

1. Tronco appoggiato su sostegni su tutta la lunghezza: eseguite il taglio dall'alto e fate attenzione a non tagliare il terreno (Fig. 16A).

2. Tronco appoggiato su sostegni ad un'estremità: tagliate prima 1/3 del diametro del tronco dal basso verso l'alto per evitare che si formino delle schegge. Eseguite poi dall'alto il primo taglio per evitare che la motosega rimanga incastrata (Fig. 16B).

3. Tronco appoggiato su sostegni su ambedue le estremità: tagliate prima 1/3 del diametro del tronco dall'alto verso il basso per evitare che si formino delle schegge. Eseguite poi dal basso il primo taglio per evitare che la motosega rimanga incastrata (Fig. 16C).

- Il metodo migliore per tagliare un tronco in lunghezza è con l'aiuto di un cavalletto per segare. Se ciò non è possibile il tronco dovrebbe venire sollevato con l'aiuto di monconi di ramo o cavalletti di appoggio. Assicuratevi che il tronco da segare sia ben appoggiato.

Taglio della lunghezza su cavalletto (Fig. 17)

Per la vostra sicurezza e per facilitare i lavori di taglio è necessario assumere la posizione corretta per un taglio verticale in lunghezza.

- A. Tenete la motosega con tutte e due le mani e nell'eseguire il taglio eseguite un movimento lungo il lato destro del corpo.
- B. Tenete il braccio sinistro il più diritto possibile.
- C. Distribuite il peso su tutti e due i piedi. Fig. 17

Attenzione: durante i lavori con la sega fate sempre attenzione che la catena e la guida siano oliate sufficientemente.

7. Pulizia, manutenzione, conservazione e ordinazione dei pezzi di ricambio

Prima di qualsiasi lavoro di pulizia e di manutenzione staccate il connettore della candela di accensione.

7.1 Pulizia

- Tenete il più possibile i dispositivi di protezione, le fessure di aerazione e la carcassa del motore liberi da polvere e sporco. Strofinare l'apparecchio con un panno pulito o soffiare con l'aria compressa a pressione bassa.
- Consigliamo di pulire l'apparecchio subito dopo averlo usato.
- Pulite l'apparecchio regolarmente con un panno asciutto ed un po' di sapone. Non usate detergenti o solventi perché questi ultimi potrebbero danneggiare le parti in plastica dell'apparecchio. Fate attenzione che non possa penetrare dell'acqua nell'interno dell'apparecchio.

7.2 Manutenzione

Avvertenza! tutte le operazioni di manutenzione della motosega, ad eccezione dei punti di manutenzione indicati in queste istruzioni per l'uso, devono essere eseguite solo dal servizio di assistenza autorizzato.

7.2.1 Prova di funzionamento del freno della catena

Controllate regolarmente che il freno della catena funzioni correttamente.

Provate il freno della catena prima del primo taglio, dopo numerosi tagli e in ogni caso dopo lavori di manutenzione sul freno della catena.

Provate il Freno della catena nel modo seguente (Fig. 10)

1. Appoggiate la sega su una base piana, pulita e stabile.
2. Avviate il motore.
3. Afferrate l'impugnatura posteriore (A) con la mano destra.
4. Con la mano sinistra prendete saldamente l'impugnatura anteriore (B) [non la leva del freno della catena (C)].
5. Premete la leva del gas a 1/3 della velocità e attivate subito la leva del freno della catena (C).

Avvertenza! attivate il freno della catena lentamente e con attenzione. La sega non deve toccare niente; la sega non deve pendere in basso sul davanti.

6. La catena deve fermarsi immediatamente. Poi mollate subito la leva del gas.

Avvertenza! se la catena non si ferma, disinserite il motore e portate la sega per la riparazione al locale servizio assistenza clienti autorizzato.

7. Se il freno della catena funziona in modo corretto, disinserite il motore e posizionate nuovamente il freno della catena su SBLOC-CATO.

7.2.2 Filtro dell'aria

Avviso! non usate mai la motosega senza il filtro dell'aria. Altrimenti la polvere e lo sporco vengono aspirati all'interno del motore danneggiandolo. Tenete pulito il filtro dell'aria! Il filtro dell'aria deve essere pulito e, se necessario, sostituito ogni 20 ore di esercizio.

Pulizia del filtro dell'aria (Fig. 18A/18B)

1. Togliete la copertura superiore (A) togliendo la vite di fissaggio (B) della copertura. È così possibile rimuovere la copertura (Fig. 18A).
2. Tirate fuori (Fig. 18B) il filtro dell'aria (C).
3. Pulite il filtro dell'aria. Lavate il filtro in acqua saponata pulita e tiepida. Fatelo asciugare completamente all'aria.

Avviso! è consigliabile avere di riserva dei filtri di ricambio.

4. Inserite il filtro dell'aria. Mettete la copertura del motore/del filtro dell'aria. Fate attenzione che la copertura sia messa esattamente nella sua posizione. Riavviate la vite di fissaggio della copertura.

7.2.3 Filtro del carburante

Avviso! non usate mai la motosega senza il filtro del carburante. Il filtro del carburante deve essere pulito o, se danneggiato, sostituito dopo ogni 100 ore di esercizio. Svuotate completamente il serbatoio del carburante prima di sostituire il filtro.

1. Togliete il tappo del serbatoio del carburante.
2. Piegate un filo di ferro non troppo rigido.
3. Inseritelo nell'apertura del serbatoio del carburante e agganciatelo alla tubazione del carburante. Tirate piano la tubazione del car-

burante verso l'apertura fino a poterla afferrare con le dita.

Avviso! non tirate fuori completamente la tubazione dal serbatoio.

4. Estraete il filtro (A) dal serbatoio (Fig. 19).
5. Sfilate il filtro con un movimento rotatorio e pulitelo. Se è danneggiato cambiatelo.
6. Inserite un nuovo filtro. Inserite un'estremità del filtro nell'apertura del serbatoio. Accertatevi che il filtro si trovi nell'angolo inferiore del serbatoio. Mettete il filtro nella posizione giusta, utilizzando un lungo cacciavite se necessario, ma senza danneggiarlo.
7. Riempite il serbatoio con carburante/olio pulito. Si veda il punto CARBURANTE E OLIO. Rimettete il tappo del serbatoio.

7.2.4 Candela di accensione (Fig. 18B)

Avviso! per fare in modo che le prestazioni del motore della motosega continuino ad essere buone la candela di accensione deve essere pulita ed avere la giusta distanza degli elettrodi (0,6 mm). La candela deve essere pulita e, se necessario, sostituita ogni 20 ore di esercizio.

1. Posizionate l'interruttore ON/OFF su "Stop (0)".
2. Togliete la copertura superiore (A) togliendo la vite di fissaggio (B) della copertura. È così possibile rimuovere la copertura (Fig. 18A).
3. Staccate il cavo di accensione (D) dalla candela di accensione (Fig. 18B) tirandolo e ruotandolo allo stesso tempo.
4. Togliete la candela di accensione con la chiave apposita. **NON USATE ALTRI UTENSILI.**
5. Pulite la candela di accensione con una spazzola a setole di rame o mettetene una nuova.

7.2.5 Impostazione del carburatore

Il carburatore è stato impostato in fabbrica per prestazioni ottimali. Se dovessero essere necessarie delle ulteriori regolazioni portate la motosega al servizio di assistenza autorizzato.

Impostazione del minimo

Avviso! Impostate il minimo in stato di esercizio a caldo. Se l'apparecchio si dovesse spegnere in caso di mancato azionamento della leva dell'acceleratore e tutte le altre cause secondo il punto 9 "Soluzioni di eventuali problemi" dovessero venire escluse, allora è necessaria una nuova impostazione del minimo. A tal fine girate la vite del minimo (Fig. 19/Pos. B) in senso orario fino

a quando l'apparecchio funziona al minimo in modo sicuro. Se il minimo dovesse essere così alto che si innesta la frizione a forza centrifuga e gira anche l'utensile da taglio, allora deve essere ridotto girando a sinistra la vite del minimo (Fig. 19/Pos. B) fino a quando l'utensile da taglio non gira più.

7.2.6 Manutenzione della barria di guida

Oliare regolarmente la barra di guida (guida della catena e della catena dentata). Una buona sufficiente della barra di guida come spiegato nel paragrafo seguente è importante per ottenere ottime prestazioni dalla sega.

Avviso! la dentellatura di una nuova motosega è già oliata in precedenza in fabbrica. Se non oliate la dentellatura come sopra indicato, diminuisce l'affilatura dei denti e quindi il rendimento ed inoltre perdetevi il diritto di garanzia.

Utensili per l'oliatura

Si consiglia l'oliatore (opzione) per l'applicazione di olio sulla dentellatura della barra di guida. L'oliatore dispone di una punta ad ago che è necessaria per l'applicazione di olio sulla punta dentata.

Applicazione dell'olio sulla dentellatura

La dentellatura dovrebbe essere oliata dopo 10 ore di esercizio o una volta la settimana. Prima dell'applicazione dell'olio si deve pulire a fondo la dentellatura della barra di guida.

Avviso! per oliare la dentellatura della barra di guida non è necessario togliere la catena. L'oliatura può avvenire mentre si lavora, a motore spento.

Attenzione: indossate guanti da lavoro molto robusti quando maneggiate la barra di guida e la catena.

1. Posizionate l'interruttore ON/OFF su "Stop (0)".
2. Pulite la dentellatura della barra di guida.
3. Inserite la punta dell'ago dell'oliatore (opzione) nel foro di oliatura e spruzzate all'interno l'olio fino a quando esce dalla parte esterna della dentellatura (Fig. 20).
4. Girate la catena a mano. Ripetete l'oliatura fino a quando tutta la dentellatura è oliata.

La maggior parte dei problemi con la barra di guida si può evitare se la manutenzione della motosega viene eseguita con cura.

Una barra di guida non sufficientemente oliata e l'esercizio della motosega con una catena TROPPO TESA contribuiscono ad una rapida usura della barra di guida.

Per ridurre l'usura della barra di guida si consigliano le seguenti operazioni per la sua manutenzione.

Attenzione: portate sempre guanti protettivi nell'eseguire la manutenzione. Non eseguite la manutenzione della sega se il motore è ancora caldo.

Girare la barra di guida

La barra di guida deve essere invertita ogni 8 ore di lavoro per garantire un'usura omogenea. Pulite sempre la scanalatura di guida ed il foro di lubrificazione con il l'utensile fornito come optional per la pulizia delle scanalature della barra (Fig. 21A).

Controllate regolarmente che gli elementi della catena non presentino usura, togliete le sbavature e lisciate gli elementi con una lama piana, se necessario (Fig. 21B).

Attenzione: non montate mai una nuova catena su una barra di guida consumata.

Fori di Lubrificazione

I fori di lubrificazione della barra dovrebbero essere puliti per garantire una regolare lubrificazione della barra e della catena durante l'esercizio.

Avviso! è facile controllare lo stato delle aperture di lubrificazione. Se le aperture sono pulite la catena spruzza automaticamente l'olio alcuni secondi dopo essere stata messa in moto. La motosega dispone di un sistema automatico di oliatura.

Lubrificazione automatica della catena

La sega a catena è dotata di un sistema di lubrificazione automatico con azionamento a ruota dentata. Questo sistema fornisce automaticamente la giusta quantità di olio alla barra di guida e alla catena. Appena il motore viene accelerato, anche l'olio scorre più rapidamente verso la piastra di guida.

La lubrificazione della catena è stata impostata in modo ottimale in fabbrica. Se dovessero essere necessarie delle ulteriori regolazioni portate la motosega al servizio di assistenza autorizzato.

Sul lato inferiore della motosega si trova la vite di regolazione per la lubrificazione della catena (Fig. 26/Pos. A). Ruotando verso sinistra si aumenta la lubrificazione della catena, verso destra la si diminuisce.

Per controllare la lubrificazione della catena tenete la sega con la catena sopra un foglio di carta e fatela funzionare a pieno regime per qualche secondo. Sulla carta si può controllare la quantità di olio di volta in volta impostata.

7.2.7 Manutenzione della catena

Affilare la catena

Per affilare la catena sono necessari degli utensili speciali che garantiscono che le lame siano affilate nell'angolo e nella profondità corrette. All'utilizzatore inesperto di motoseghe a catena consigliamo di fare affilare la catena da un tecnico del locale servizio assistenza. Se pensate di essere in grado di affilare la catena della sega, potete acquistare gli utensili speciali presso il servizio assistenza clienti.

Affilare la catena (Fig. 22)

Affilate la catena con guanti protettivi ed una lima circolare, $\varnothing 4,8$ mm.

Affilate le punte solo con movimenti rivolti verso l'esterno (Fig. 23) e tenete presenti i valori secondo la tabella di Fig. 22.

Dopo l'affilatura gli elementi della catena devono presentare tutti la stessa lunghezza e larghezza.

Avviso! una catena affilata produce trucioli di forma regolare. Se la catena produce segatura deve essere affilata

Dopo aver affilato la catena 3 o 4 volte dovette controllare l'altezza dei limitatori di profondità ed eventualmente abbassarli con una lima piana; dopodiché arrotondate l'angolo anteriore (Fig. 24).

Tensione della catena

Controllate la tensione della catena e regolatela il più spesso possibile in modo che la catena sia ben aderente alla guida e comunque abbastanza lenta da poter essere tirata a mano. (si veda in merito anche il punto 5.3)

Rodaggio di una nuova catena

Una catena ed una barra di guida nuova devono essere regolate prima di avere eseguito 5 tagli. Ciò è normale durante il rodaggio e gli intervalli tra le regolazioni successive diventano maggiori.

Avviso! Non togliete mai più di 3 elementi da una catena, altrimenti potrebbe rovinarsi la dentellatura.

Oliare la catena

Accertatevi sempre che il sistema automatico di oliatura funzioni correttamente. Fate sempre attenzione che il serbatoio dell'olio sia sempre riempito di olio per catena, barra di guida e dentellatura. Durante le operazioni di taglio la barra di guida e la catena devono sempre essere oliate a sufficienza per ridurre l'attrito con la barra. La barra di guida e la catena devono essere sempre oliate. Se usate la sega a secco con troppo poco olio, il rendimento di taglio diminuisce, la durata della catena della sega si riduce, la catena si smussa e la barra di guida si consuma molto a causa del surriscaldamento. Lo sviluppo di fumo o il cambiamento di colore della barra di guida indicano che si sta usando troppo poco olio.

7.3 Conservazione

Avviso! non riporre mai la motosega per oltre 30 giorni senza eseguire le seguenti operazioni:

Inattività della motosega

Se dovete riporre la motosega per oltre 30 giorni ci sono delle operazioni speciali da eseguire. Altrimenti il carburante rimasto nel carburatore evapora e lascia un deposito gommoso. Questo potrebbe rendere l'avvio più difficile e comportare la necessità di costose riparazioni.

1. Togliere piano il tappo del serbatoio per eliminare un'eventuale pressione formatasi nel serbatoio. Svuotate con cautela il serbatoio della benzina.
2. Avviate il motore e fatelo funzionare fino a quando la motosega si ferma per eliminare così il carburante dal carburatore.
3. Lasciate che il motore si raffreddi (ca. 5 minuti).
4. Togliete la candela di accensione (vedi punto 7.2.4).
5. Versate un cucchiaino di olio pulito per motori a 2 tempi nella camera di combustione. Tirate più volte piano la corda di avviamento perché l'olio si distribuisca sui componenti interni. Reinserite la candela di accensione (Fig. 25).

Avviso! tenete la motosega in un luogo asciutto e ben lontano da possibili fonti di accensione, come per es. stufe, boiler a gas per l'acqua calda, essiccatori a gas ecc.

Riutilizzo della motosega

1. Togliete la candela di accensione. (vedi punto 7.2.4)
2. Tirate velocemente la corda di avviamento per eliminare l'olio eccedente dalla camera di combustione.
3. Pulite la candela di accensione e fate attenzione alla giusta distanza degli elettrodi sulla candela di accensione, oppure inserite una nuova candela con la distanza giusta degli elettrodi.
4. Preparate la motosega per l'esercizio.
5. Riempite il serbatoio con la giusta miscela di carburante/olio. Si veda il punto CARBURANTE E OLIO.

7.4 Ordinazione di pezzi di ricambio:

Volendo commissionare dei pezzi di ricambio, si dovrebbe dichiarare quanto segue:

- modello dell'apparecchio
- numero dell'articolo dell'apparecchio
- numero d'ident. dell'apparecchio
- numero del pezzo di ricambio del ricambio necessitato.

Per i prezzi e le informazioni attuali si veda www.isc-gmbh.info

8. Smaltimento e riciclaggio

L'apparecchio si trova in un imballaggio per evitare i danni dovuti al trasporto. Questo imballaggio rappresenta una materia prima e può perciò essere utilizzato di nuovo o riciclato. L'apparecchio e i suoi accessori sono fatti di materiali diversi, per es. metallo e plastica. Gli apparecchi difettosi non devono essere gettati nei rifiuti domestici. Per uno smaltimento corretto l'apparecchio va consegnato ad un apposito centro di raccolta. Se non vi è noto nessun centro di raccolta, rivolgetevi per informazioni all'amministrazione comunale.

9. Tabella per l'eliminazione delle anomalie

Problema	Possibile causa	Rimedio
Il motore non si avvia, o si avvia ma non continua a funzionare.	<ul style="list-style-type: none"> - Avviamento non eseguito correttamente. - Miscela del carburatore non regolata correttamente. - Candela di accensione sporca. - Filtro del carburante intasato. 	<ul style="list-style-type: none"> - Rispettate le istruzioni di questo manuale. - Fate regolare il carburatore dal servizio assistenza autorizzato. - Pulite/regolate o sostituite la candela di accensione. - Sostituite il filtro del carburante.
Il motore si avvia, ma non lavora a piena potenza.	<ul style="list-style-type: none"> - Posizione sbagliata della leva del choke. - Filtro dell'aria sporco. - Miscela del carburatore non regolata correttamente. 	<ul style="list-style-type: none"> - Mettete la leva su OPEN. - Togliete il filtro, pulitelo e rimettetelo. - Fate regolare il carburatore dal servizio assistenza autorizzato.
Il motore si inceppa.	<ul style="list-style-type: none"> - Miscela del carburatore non regolata correttamente. 	<ul style="list-style-type: none"> - Fate regolare il carburatore dal servizio assistenza autorizzato.
Poca potenza in caso di sollecitazione	<ul style="list-style-type: none"> - Candela di accensione impostata in modo scorretto. 	<ul style="list-style-type: none"> - Pulite/regolate o sostituite la candela di accensione.
Il motore funziona in modo irregolare.	<ul style="list-style-type: none"> - Miscela del carburatore non regolata correttamente. 	<ul style="list-style-type: none"> - Fate regolare il carburatore dal servizio assistenza autorizzato.
Troppo fumo.	<ul style="list-style-type: none"> - Miscela del carburante scorretta. 	<ul style="list-style-type: none"> - Usate la giusta miscela di carburante (rapporto 40:1).
Poca potenza in caso di sollecitazione.	<ul style="list-style-type: none"> - Catena non più affilata - Catena non tesa 	<ul style="list-style-type: none"> - Affilate la catena o sostituirla con una nuova - Tendete la catena
Il motore si spegne	<ul style="list-style-type: none"> - Serbatoio di benzina vuoto - Filtro del carburante posizionato male nel serbatoio 	<ul style="list-style-type: none"> - Riempite il serbatoio della benzina - Riempite completamente il serbatoio della benzina oppure posizionate diversamente il filtro del carburante
Lubrificazione insufficiente della catena (il braccio e la catena si surriscaldano)	<ul style="list-style-type: none"> - Serbatoio dell'olio per la catena vuoto - Aperture per l'olio spostate 	<ul style="list-style-type: none"> - Riempite il serbatoio dell'olio per la catena - Pulite il foro di lubrificazione nel braccio (Fig. 2/Pos. A) - Pulite la fessura del braccio

La ristampa o l'ulteriore riproduzione, anche parziale, della documentazione o dei documenti d'accompagnamento dei prodotti è consentita solo con l'esplicita autorizzazione da parte della iSC GmbH.

Con riserva di apportare modifiche tecniche

Informazioni sul Servizio Assistenza

In tutti i Paesi indicati nel certificato di garanzia disponiamo di competenti partner per il Servizio Assistenza (per i relativi dati di contatto si veda il certificato di garanzia), che sono a vostra disposizione per tutte le richieste di assistenza come riparazione, fornitura di pezzi di ricambio e parti di usura o vendita di materiali di consumo.

Si deve tenere presente che le seguenti parti di questo prodotto sono soggette a un'usura naturale o dovuta all'uso ovvero che le seguenti parti sono necessarie come materiali di consumo.

Categoria	Esempio
Parti soggette ad usura *	Braccio, candela di accensione, filtro dell'aria, filtro della benzina
Materiale di consumo/parti di consumo *	Catena della sega
Parti mancanti	

* non necessariamente compreso tra gli elementi forniti!

In presenza di difetti o errori vi preghiamo di denunciare il caso sul sito internet www.isc-gmbh.info. Vi preghiamo di descrivere con precisione l'anomalia e a tal riguardo di rispondere in ogni caso alle seguenti domande:

- L'apparecchio ha già funzionato una volta o era difettoso fin dall'inizio?
- Avete notato qualcosa prima che si manifestasse il difetto (sintomo prima del difetto)?
- A vostro parere che cosa non funziona nell'apparecchio (sintomo principale)?
Descrivete che cosa non funziona.

Certificato di garanzia

Gentili clienti,
i nostri prodotti sono soggetti ad un rigido controllo di qualità. Se l'apparecchio non dovesse tuttavia funzionare correttamente, ci scusiamo e vi preghiamo di rivolgervi al nostro servizio di assistenza clienti all'indirizzo indicato in questa scheda di garanzia. Siamo a vostra disposizione anche telefonicamente al numero del Servizio Assistenza indicato. Per la rivendicazione dei diritti di garanzia vale quanto segue:

1. Le presenti condizioni di garanzia si rivolgono esclusivamente a consumatori, vale a dire a persone fisiche che non intendono utilizzare questo prodotto né in ambito professionale né per altre attività di lavoro autonomo. Le presenti condizioni di garanzia regolano prestazioni di garanzia supplementari che il produttore su indicato concede in aggiunta alla garanzia legale agli acquirenti di nuovi apparecchi. La presente garanzia non tocca i vostri diritti al ricorso in garanzia previsti dalla legge. Le nostre prestazioni di garanzia sono per voi gratuite.
2. La prestazione di garanzia riguarda esclusivamente i difetti di un nuovo apparecchio da voi acquistato del produttore di cui sopra, riconducibili a errori di materiale o di produzione, ed è limitata, a nostra discrezione, all'eliminazione di questi difetti dell'apparecchio o alla sostituzione dell'apparecchio stesso.
Tenete presente che i nostri apparecchi non sono stati costruiti per l'impiego artigianale, professionale o imprenditoriale. Pertanto un contratto di garanzia non viene concluso se l'apparecchio è stato usato entro il periodo di garanzia in attività artigianali, imprenditoriali o industriali o se è stato sottoposto a sollecitazioni equivalenti.
3. Sono esclusi dalla nostra garanzia:
 - Danni all'apparecchio causati dalla mancata osservanza delle istruzioni di montaggio o per un'installazione non corretta, dalla mancata osservanza delle istruzioni per l'uso (come ad es. collegamento a una tensione di rete o a un tipo di corrente non corretti), dalla mancata osservanza delle norme relative alla manutenzione e alla sicurezza, dall'esposizione dell'apparecchio a condizioni ambientali anomale o per la mancata esecuzione di pulizia e manutenzione.
 - Danni all'apparecchio dovuti a usi impropri o illeciti (come per es. sovraccarico dell'apparecchio o utilizzo di utensili di ricambio o accessori non consentiti), alla penetrazione di corpi estranei nell'apparecchio (come per es. sabbia, pietre o polvere, danni dovuti al trasporto), all'impiego della forza o a influenze esterne (come per es. danni causati da caduta).
 - Danni all'apparecchio o a parti di esso da ricondurre a un'usura comune, dovuta all'uso o di altro tipo naturale.
4. Il periodo di garanzia è 24 mesi e inizia a partire dalla data di acquisto dell'apparecchio. I diritti di garanzia devono essere fatti valere prima della scadenza del periodo di garanzia, entro due settimane dopo avere accertato il difetto. È esclusa la rivendicazione di diritti di garanzia dopo la scadenza del relativo periodo. La riparazione o la sostituzione dell'apparecchio non comporta una proroga del periodo di garanzia e con questa prestazione per l'apparecchio o per pezzi di ricambio eventualmente installati non inizia un nuovo periodo di garanzia. Ciò vale anche nel caso in cui si ricorra a un servizio sul posto.
5. Per rivendicare il diritto di garanzia vi preghiamo di comunicare che l'apparecchio è difettoso tramite sito internet: www.isc-gmbh.info. Tenete a portata di mano il documento di acquisto o altri documenti come prova dell'acquisto del vostro apparecchio nuovo. Apparecchi inviati senza i relativi documenti o senza targhetta d'identificazione sono esclusi dalla prestazione di garanzia perché non possono essere classificati in modo corrispondente. Se il difetto dell'apparecchio rientra nella nostra prestazione di garanzia, ricevete prontamente l'apparecchio riparato o un apparecchio nuovo.

Naturalmente effettuiamo a pagamento anche riparazioni sull'apparecchio che non rientrano o non rientrano più nella garanzia. A tale scopo inviate l'apparecchio all'indirizzo del nostro Centro Assistenza.

Per parti mancanti, di consumo e soggette a usura rimandiamo alle limitazioni di questa garanzia secondo le informazioni sul Servizio Assistenza di queste istruzioni per l'uso.

Indholdsfortegnelse

1. Sikkerhedsanvisninger
2. Produktbeskrivelse og leveringsomfang
3. Formålsbestemt anvendelse
4. Tekniske data
5. Inden ibrugtagning
6. Betjening
7. Rengøring, vedligeholdelse, opbevaring og reservedelsbestilling
8. Bortskaffelse og genanvendelse
9. Fejsøgningskema

Fare!

Ved brug af el-værktøj er der visse sikkerhedsforanstaltninger, der skal respekteres for at undgå skader på personer og materiel. Læs derfor betjeningsvejledningen / sikkerhedsanvisningerne grundigt igennem. Opbevar betjeningsvejledningen et praktisk sted, så du altid kan tage den frem efter behov. Husk at lade betjeningsvejledningen / sikkerhedsanvisningerne følge med værktøjet, hvis du overdrager det til andre. Vi fraskriver os ethvert ansvar for skader på personer eller materiel, som måtte opstå som følge af, at anvisningerne i denne betjeningsvejledning, navnlig vedrørende sikkerhed, tilsidesættes.

1. Sikkerhedsanvisninger

Relevante sikkerhedsanvisninger finder du i det medfølgende hæfte.

Fare!

Læs alle sikkerhedsanvisninger og øvrige anvisninger. Følges anvisningerne, navnlig sikkerhedsanvisningerne, ikke nøje som beskrevet, kan elektrisk stød, brand og/eller svære kvæstelser være følgen. **Alle sikkerhedsanvisninger og øvrige anvisninger skal gemmes.**

2. Produktbeskrivelse og leveringsomfang**2.1 Produktbeskrivelse (fig. 1)**

1. Savsværd
2. Savkæde
3. Kædehjul
4. Kloanslag
5. Kædebremsearm / forreste håndbeskyttelse
6. Greb foran
7. Starterhåndtag
8. Tændrør
9. Luftfilterskærm
10. Tænd/Sluk-knap
11. Spærreknop til gasregulator
12. Dæksel til olietank
13. Ventilationshus
14. Dæksel til brændstoftank
15. Bageste greb/ bootstrap
16. Overdækning til savsværd
17. Choker-arm (karburatorindstilling)
18. Fastgørelshjul til skinne
19. Gasregulator
20. Kædefanger

Sikkerhedsfunktioner (fig. 1)

- 2 SAVKÆDE MED REDUCERET TILBAGESLAGhjælper dig ved brug af særligt udviklede sikkerhedsanordninger til at reducere tilbageslagskraften og bedre at absorbere den.
- 5 KÆDEBREMSEARM / HÅNDBESKYTTELSE beskytter brugerens venstre hånd, hvis denne skulle glide af det forreste greb, mens saven kører.
- 5 KÆDEBREMSE er en sikkerhedsfunktion, som mindsker risikoen for kvæstelser som følge af tilbageslag, idet en kørende savkæde standses inden for millisekunder. Den aktiveres af KÆDEBREMSEARMEN.
- 10 STOPKONTAKT standser øjeblikkeligt motoren, når den kobles ud. Stopkontakten skal sættes på ON for at genstarte motoren.
- 11 SPÆRREKNAPPEN TIL GASREGULATOREN forhindrer uforvarende acceleration af motoren. Gasregulatoren kan kun trykkes ind, når spærreknappen er presset ind.
- 20 KÆDEFANGER mindsker risikoen for kvæstelse, hvis savkæden skulle bryde eller glide af, mens motoren kører. Kædegriber til opsnapning af kæde, som rutscher af.

Bemærk! Gør dig fortrolig med saven og dens dele.

2.2 Leveringsomfang

Kontroller på grundlag af det beskrevne leveringsomfang, at varen er komplet. Hvis nogle dele mangler, bedes du senest inden 5 hverdage efter købet af varen henvende dig til vores servicecenter eller det sted, hvor du har købt varen, med forevisning af gyldig købskvittering. Vær her opmærksom på garantioversigten, der er indeholdt i serviceinformationerne bagest i vejledningen.

- Åbn pakken, og tag forsigtigt maskinen ud af emballagen.
- Fjern emballagematerialet samt emballage- og transportsikringer (hvis sådanne forefindes).
- Kontroller, at der ikke mangler noget.
- Kontroller maskine og tilbehør for transportskader.
- Opbevar så vidt muligt emballagen indtil garantiperiodens udløb.

Fare!

Maskinen og emballagematerialet er ikke legetøj! Børn må ikke lege med plastikposer, folier og smådele! Fare for indtagelse og kvælning!

- Original betjeningsvejledning
- Sikkerhedsanvisninger

3. Formålsbestemt anvendelse

Kæden er udelukkende beregnet til savning af træ. Fældning af træer må kun foretages af person, som er uddannet heri. Producenten hæfter ikke for skader, der er opstået som følge af brug, der strider mod formålsbestemt anvendelse, eller fejlbetjening.

Saven må kun anvendes i overensstemmelse med dens tiltænkte formål. Enhver anden form for anvendelse er ikke tilladt. Vi fraskriver os ethvert ansvar for skader, det være sig på personer eller materiel, som måtte opstå som følge af, at maskinen ikke er blevet anvendt korrekt. Ansvaret bæres alene af brugeren/ejeren.

Bemærk, at vore produkter ikke er konstrueret til erhvervsmæssig, håndværksmæssig eller industriel brug. Vi fraskriver os ethvert ansvar, såfremt produktet anvendes i erhvervsmæssigt, håndværksmæssigt, industrielt eller lignende øjemed.

4. Tekniske data

Motorens slagvolumen	41 cm ³
Maksimal motoreffekt	1,5 kW
Skærelængde	33,5 cm
Sværdlængde	14" (35 cm)
Kædedeling	(3/8"), 9,525 mm
Kædestyrke	(0,05"), 1,27 mm
Omdrejningstal, ubelastet	3300 ± 300 min ⁻¹
Maksimalt omdrejningstal med skæresæt	11000 min ⁻¹
Tankindhold	260 cm ³
Olietankindhold	210 cm ³
Antivibreringsfunktion	Ja
Fortanding kædehjul	6 tænder x 9,525 mm
Kædebremse	Ja
Kobling	Ja
Automatisk kædesmøring	Ja
Kæde med reduceret tilbageslag	Ja
Nettovægt uden kæde og savsværd	4,5 kg
Nettovægt (tør)	5,4 kg
Benzinforbrug (specifikt)	702 g/kWh
ydtryksniveau L _{PA}	99 dB(A)

Usikkerhed K _{PA}	3 dB(A)
Lydeffektniveau L _{WA}	114 dB(A)
Usikkerhed K _{WA}	1,5 dB(A)
Vibration a _{hv} (forreste håndtag)	maks. 6,5 m/s ²
Usikkerhed K _{hv}	1,5 m/s ²
Vibration a _{hv} (bageste håndtag)	maks. 6,0 m/s ²
Usikkerhed K _{hv}	1,5 m/s ²
Kædetype	OREGON 91P053X
Sværdtype	OREGON 140SDEA041
Type kæde (option)	KANGXIN 3/8LP-53
Type sværd (option)	KANGXIN AP14-53-507P
Tændrør	L8RTF

5. Inden ibrugtagning

Fare! Start først motoren, når saven er komplet færdigsamlet.

Fare! Brug altid sikkerhedshandsker, når du håndterer kæden.

5.1 Montering af savsværd

For at sikre at sværdet og kæden tilføres olie er det vigtigt UDELUKKENDE AT ANVENDE DET ORIGINAL SVÆRD. Oliehullet (fig. 2/pos. A) skal være fri for urenheder og aflejringer.

1. Kontroller, at kædebremsearmen er trukket tilbage til position UDKOBLING (fig. 3A).
2. Fjern fastgørelseshjulet til skinne (B). Tag overdækningen af (fig. 3B).
3. Drej kædespændehjulet (D) IMOD URETS RETNING, indtil ANGLE (E) (fremspringende spids) i enden af sin vandring befinder sig i retning koblingsvalse og tandhjul (fig. 3B/3C).
4. Læg den ende af savsværdet, som er forsynet med kær, hen over sværdboltene (F). Ret sværdet ind således, at JUSTERINGSTAPPEN passer ind i hullet (G) i savsværdet (fig. 3C/3D).

5.2 Montering af savkæde

1. Hold kæden ud, så den danner en løkke - skærekanten (A) skal rettes til hele vejen rundt om løkken I URETS RETNING (fig. 4A).
2. Pres kæden rundt omkring tandhjulet (B) bag ved koblingen (C). Bemærk, at leddene skal være lagt ind mellem tænderne (fig. 4B).
3. Før transmissionsleddene ned i rillen (D) og omkring enden af sværdet (fig. 4B).

Bemærk: Savkæden hænger evt. lidt ned på sværdets nederste del. Dette er helt normalt.

4. Træk savsværdet fremad, indtil kæden ligger tæt ind på. Kontroller, at alle transmissionsleddene befinder sig i rillen på savsværdet.
5. Anbring koblingsskærmen (fig. 5) og drej fastgørelseshjulet til skinne (B) til højre, så det fastgøres. Pas på, at kæden ikke glider ned af sværdet. Spænd fastgørelseshjulet til skinne fast med hånden og følg anvisningerne om indstilling af kædespænding i afsnittet INDS-TILLING AF KÆDESPÆNDING.

5.3 Indstilling af kædespænding

Det er yderst vigtigt, at savkæden er spændt rigtigt; spændingen skal kontrolleres, inden motorsaven startes og under savearbejdet. Hvis du giver dig tid til at indstille savkæden ordentligt, vil du kunne udføre et bedre savsnit, og kæden vil holde længere. **Vær forsigtig:** Brug altid ekstra solide handsker, når du håndterer savkæden, også når du justerer den.

1. Hold sværdspidsen opad og drej kædespændehjulet (D) I URETS RETNING for at øge kædens spænding (Fig. 5). Drejes kædespændehjulet I MOD URETS RETNING, slækkes kædens spænding. Kontroller, at kæden ligger på hele vejen rundt om savsværdet (fig. 6).
2. Når justering er foretaget - sværdspidsen vender stadigvæk op - spændes fastgørelseshjulet til skinne (B). Kæden er spændt rigtigt, når den ligger tæt ind på sværdet og lader sig trække hele vejen rundt med hånden.

Bemærk: Hvis kæden kun vanskeligt lader sig dreje rundt om sværdet, eller hvis kæden blokerer, sidder den for stramt. Foretag finjustering således:

- A. Løsn fastgørelseshjulet til skinne (B) 1/2 omdrejning. Slæk kædespændingen ved at dreje kædespændehjulet (D) langsomt I MOD URETS RETNING. Træk kæden frem og tilbage på sværdet. Fortsæt med det, indtil kæden kan bevæges uden friktion, men dog stadigvæk ligger tæt. Øg spændingen ved at dreje kædespændehjulet I URETS RETNING.
- B. Når savkæden har den rigtige stramning, holder du spidsen af sværdet op og spænder fastgørelseshjulet til skinne (B) godt til.

Bemærk! En ny savkæde udvider sig og skal efterjusteres efter ca. 5 snit. Dette er normalt ved nye kæder - tidsintervallet mellem efterfølgende indstillinger bliver længere.

Bemærk! Hvis savkæden er FOR SLAP eller FOR STRAM, vil drivhjul, savsværd, kæde og lejet til krumtapakslen hurtigere slides. Fig. 6 illustrerer den rigtige spænding A (kold tilstand) og spænding B (varm tilstand). Fig. C viser en for slap kæde.

5.4 Mekanisk test af kædebremse

Kædesaven er forsynet med en kædebremse, som mindsker risikoen for kvæstelse som følge af tilbageslag. Bremsen selvudløser, hvis der udføres tryk ind på bremsearmen, hvis - f.eks. ved et tilbageslag - at brugerens hånd rammer ind på armen. Når bremsen udløses, standser kæden øjeblikkeligt.

Fare! Kædebremsen har til formål at mindske risikoen for personskeade som følge af tilbageslag; den yder dog ikke tilstrækkelig beskyttelse, hvis der arbejdes med saven uden den nødvendige forsigtighed. Kontroller kædebremsen hver gang, inden saven tages i brug og med jævne mellemrum under arbejdet.

Kontrol af kædebremse

1. Kædebremsen er UDKOBLET (kæde kan bevæge sig), når BREMSEARMEN ER TRUKKET BAGUD OG LÅST FAST (fig. 7A).
2. Kædebremsen er INDKOBLET (kæde er låst fast), når bremsearmen er trukket frem og mekanismen (fig. 7B/pos. A) er synlig. Kæden skal så ikke kunne bevæges (fig. 7B).

Fare! Bremsearmen skal kunne gå i indgreb i begge positioner. Hvis du mærker en kraftig modstand, eller hvis armen ikke kan flyttes, må saven ikke benyttes. Saven skal i så fald indleveres til reparation hos autoriseret kundeservice.

5.5 Brændstof og olie

Brændstof

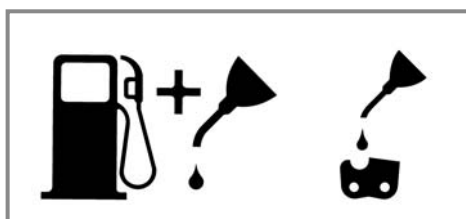
For et optimalt resultat skal anvendes almindelig, blyfri benzin blandet med særlig 2-taktsolie.

Brændstofblanding

Bland brændstoffet med 2-taktsolie i en egnet beholder. Ryst beholderen, så det hele blandes godt.

Bemærk! Undgå brug af ren benzin. Det vil beskadige motoren, og garantien vil miste sin gyldighed. Brug ikke brændstofblandinger, som har stået lagret i mere end 90 dage.

Bemærk! Til luftkølede 2-taktsmotorer skal anvendes en særlig 2-taktsolie med et blandingsforhold på 40:1. Undgå brug af 2-taktsolieprodukter med et blandingsforhold på 100:1. Utilstrækkelig oliesmøring beskadiger motoren; i givet fald mister den del af garantien, der vedrører motoren, sin gyldighed.



Benzin- og olieblanding 40:1 Kun olie

Anbefalet brændstof

Nogle traditionelle benzintyper er blandet med tilsætninger, såsom alkohol- eller æterforbindelser for at imødekomme gældende standarder vedrørende miljøskånsomme udstødningsgasser. Motoren kører tilfredsstillende med alle benzintyper, også med benzintyper, som er beriget med ilt. Det anbefales at bruge almindelig blyfri benzin.

Oliering af kæde og savsværd

Hver gang brændstoftanken fyldes op med benzin, skal også kædeolietanken fyldes op. Det anbefales her at bruge almindelig kædeolie.

Kontrolprocedurer før start af motor

Vigtigt: Start/Brug aldrig saven, hvis sværdet og kæden ikke er sat rigtigt på.

1. Fyld brændstoftanken (A) op med den rigtige brændstofblanding (fig. 8).
2. Fyld olietanken (B) op med kædeolie (fig. 8).
3. Kontroller, at kædebremsen (C) er koblet ud, inden motoren startes (fig. 8).

Når kæde- og olietank er fyldt op, spændes tankdækslet fast med hånden. Dette skal ske uden brug af værktøj.

6. Betjening

6.1 Start af motor

1. Sæt tænd/sluk-knappen (A) på "On (I)" (fig. 9A)
2. Træk gasspjældsarmen (B) ud (fig. 9B), indtil den går i indgreb.
3. Tryk på knappen (C) til benzinpumpen 10 gange (fig. 9c).
4. Læg saven på et fast, plant underlag. Hold fast i saven med foden som vist. Træk ud i starteren 2 gange hurtigt efter hinanden. Pas på den kørende kæde! (Fig.9D).
5. Skub gasspjældsarmen (B) helt ind (fig. 9B).
6. Hold fast i saven, og træk ud i starteren 4 gange hurtigt efter hinanden. Nu skal motoren starte (fig. 9D).
7. Lad motoren varme op i 10 sekunder. Tryk herefter kort på gasregulatoren (D), motoren slår over i "tomgang" (fig. 9E).

Hvis motoren ikke starter, gentager du ovennævnte handlingstrin, indtil motoren kører i tomgang.

Bemærk! Træk altid startkablet langsomt ud, indtil du møder den første modstand - herefter trækker du så hurtigt ud for at starte. Lad ikke startkablet smælde tilbage, når motoren er startet.

6.2 Genstart af varm motor

1. Tjek, at afbryderen står på ON.
2. Træk ud i startkablet højst 6 gange. Nu skal motoren starte.

6.3 Standsning af motor

1. Slip gasregulatoren, og vent, indtil motoren kører i tomgang.
2. Sæt tænd/sluk-knappen på "Stop (0)" for at stoppe motoren.

Bemærk: For at standse motoren i nødtilfælde skal du aktivere kædebremsen og sætte tænd/sluk-knappen på "Stop (0)".

6.4 Generelle anvisninger til savning

Fare! Fældning af træ er ikke tilladt uden den nødvendige uddannelse.

Fældning

- Fældning betyder, at et stående træ saves over. Små træer med en diameter på 15-18 cm saves normalt over med et enkelt snit. Ved større træer skal der anlægges et forhug. Forhugget bestemmer den retning, som træet vil falde til.
- Inden savningen påbegyndes, skal du rømme en flugtvej (A). Flugtvejen skal forløbe bagud og diagonalt med den modsatte side af den forventede faldretning, som vist på fig. 11.
- Ved fældning af træ på en skråning skal brugeren af kædesaven opholde sig øverst på skråningen, da træet højst sandsynligt vil rulle/rutsche ned ad skråningen, når det falder.
- Det er forhugget, der bestemmer faldretningen (B). Inden du begynder savningen, skal du tage bestik af placeringen af større grene og træets naturlige hældning for at vurdere, hvor og hvordan træet vil falde (fig. 11).
- Undgå træfældning under kraftig eller skiftende vind, eller hvis der er fare for beskadigelse af ejendom. Søg råd hos en fagmand. Fæld ikke et træ, hvis der er fare for at ramme el-ledninger. I tvivlstilfælde kontaktes den ansvarlige myndighed.

Generelle retningslinjer for fældning af træer (fig. 12)

Træfældning omfatter normalt 2 hovedsnit: Forhug (C) og fældesnit (D).

- Begynd med den øverste del af forhugget (C) i træets faldside (E). Pas på ikke at lægge det nederste snit for dybt ind i træstammen. Det samlede forhug (C) skal være så dybt, at der skabes et ankerpunkt (F) med tilstrækkelig bredde og tykkelse. Forhugget skal være så bredt, at træets fald kan styres så længe som muligt.
- Stå aldrig foran et træ, efter at forhug er anlagt. Fældesnittet (D) skal udføres på den anden side af træet ca. 3-5 cm oven over kanten af forhugget (C). Sav aldrig træstammen helt over. Sørg altid for at bevare et ankerpunkt. Det er ankerpunktet F, der holder træet. Hvis stammen saves helt over, vil du ikke være i stand til at styre faldretningen. Slå en kile eller et fældejern ind i fældesnittet, inden træet bliver ustabil og begynder at bevæge sig. Så kan savsværdet ikke blive klemt fast i fældesnittet, hvis du fejlvurderer faldretningen.

Tilskuere skal formentlig have adgang til træets faldområde; vent med at vælte træet om, til du er helt sikker på, at der ikke befinder sig personer i faldområdet.

- Inden du saver det sidste snit, skal du sikre dig, at der ikke befinder sig personer eller dyr i træets faldområde.

Fældesnit

- Ved hjælp af træ- eller plastikiler (A) forhindres det, at sværdet eller kæden (B) klemmes fast i indsnittet. Kiler er også med til at styre faldet (fig. 13).
- Hvis diameteren på det træ, der skal saves over, overstiger sværdets længde, skal du udføre 2 snit som vist på figur 14.
- Når fældesnittet nærmer sig ankerpunktet, begynder træet at falde. Så snart træet begynder at falde, skal du trække saven ud af indsnittet, standse motoren, lægge kædesaven fra dig og forlade området ad flugtvejen (fig. 11).

Aftagning af grene

Grene skal fjernes fra træet, når det er væltet.

- Vent med at fjerne støttende grene (A), til stammen er bearbejdet i længden (fig. 15). Grene, som står i spænd, skal saves over nedefra og op, så kædesaven ikke sætter sig fast.
- Sav aldrig grene over stående på træstammen.

Tilskæring af længde

- En fældet træstamme skal tilskæres i længden. Sørg for en god kropsbalance og stå oven over stammen, hvis du saver på en skråning. Stammen bør så vidt muligt være understøttet, så den ende, der skal saves over, ikke ligger direkte på jorden. Hvis stammen er understøttet i begge ender, og du skal skære i midten af stammen, skal du først lægge et halvt snit ovenfra og ned gennem stammen og herefter save nedefra og op. Herved undgår du, at sværdet og kæden kommer i klemme i stammen. Pas på, at kæden ikke skærer ned i jorden ved tilskæringen, da dette vil gøre kæden stump. Stå altid på den øverste side af skråningen under tilskæringen.

1. Stamme understøttet i hele dens længde: Sav ovenfra, og pas på ikke at save ned i jorden (fig. 16A).

2. Stamme understøttet i den ene ende: Sav først 1/3 af stammens diameter nedefra og op for at undgå afsplintning. Herefter saver

du oppefra og mod det første snit for at undgå fastklemning (fig. 16B).

3. Stamme understøttet i begge ender:

Sav først 1/3 af stammens diameter oppefra og ned for at undgå afsplintning. Herefter saver du nedefra og ind mod det første snit for at undgå fastklemning (fig. 16C).

- Den bedste måde at foretage længdetilskæring på er ved hjælp af en savbuk. Er dette ikke muligt, skal stammen hæves og støttes af ved hjælp af grenstykkerne eller støtteblokke. Kontroller, at den stamme, der skal saves i, er stabilt understøttet.

Længdetilskæring på savbuk (fig. 17)

Af hensyn til din sikkerhed og for at lette savearbejdet er det ved vertikal længdeopskæring nødvendigt med den helt rigtige position.

- Hold fast om saven med begge hænder, og før den højre om forbi kroppen, når du saver.
- Hold den venstre arm så lige som muligt.
- Fordel vægten på begge fødder.

Forsigtig: Under savearbejdet skal du hele tiden være opmærksom på, om der er nok olie på savkæden og savsværdet.

7. Rengøring, vedligeholdelse, opbevaring og reservedelsbestilling

Træk tændrørshætten ud, inden rengørings- og vedligeholdelsesarbejde påbegyndes.

7.1 Rengøring

- Hold så vidt muligt beskyttelsesanordninger, luftsprækker og motorhuset fri for støv og snavs. Gnid maskinen ren med en ren klud, eller foretag trykluftudblæsning med lavt tryk.
- Vi anbefaler, at maskinen rengøres hver gang efter brug.
- Rengør af og til maskinen med en fugtig klud og lidt blød sæbe. Undgå brug af rengørings- eller opløsningsmiddel, da det vil kunne ødelægge maskinens kunststofdele. Pas på, at der ikke kan trænge vand ind i maskinens indvendige dele.

7.2 Vedligeholdelse

Advarsel! Vedligeholdelsesarbejde på kædesaven er forbeholdt autoriseret kundeservice, med undtagelse af de punkter, der er nævnt i denne vejledning

7.2.1 Funktionstest af kædebremse

Afprøv kædebremsen regelmæssigt.

Kædebremsen skal afprøves før det første snit og igen efter et vist antal snit; kædebremsen skal altid afprøves efter vedligeholdelse.

Sådan testes kædebremsen (fig.10):

1. Læg saven på et rent, fast og plant underlag.
2. Tænd for motoren.
3. Tag fat i det bageste greb (A) med højre hånd.
4. Hold fast i det forreste greb (B) med venstre hånd [ikke kædebremsearmen (C)].
5. Tryk gasregulatoren ned til 1/3 hastighed, og aktiver så øjeblikkeligt kædebremsearmen med venstre hånds tommelfinger (C).

Advarsel! Kædebremsen skal aktiveres langsomt og besindigt. Saven må ikke berøre noget; saven må ikke hænge ned fortil.

6. Kæden skal stoppe øjeblikkeligt. Slip herefter omgående gasregulatoren.

Advarsel! Hvis kæden ikke stopper, skal du slukke for motoren og indlevere saven til reparation hos en autoriseret kundeservice.

7. Hvis kædebremsen fungerer, som den skal, skal du slukke motoren og sætte kædebremsen på UDKOBLING igen.

7.2.2 Luftfilter

Bemærk! Brug aldrig saven uden luftfilter. Ellers vil støv og snavs trænge ind og beskadige motoren. Hold luftfiltret rent! Luftfiltret skal renses hver 20. driftstime og ved behov skiftes ud.

Rensning af luftfilter (fig. 18)

1. Tag den øverste overdækning (A) af, idet du fjerner fastspændingsskruen (B) til overdækningen. Tag overdækningen af (fig. 18a).
2. Løft luftfiltret (C) ud (fig. 18b).
3. Rens luftfiltret. Vask filtret i ren, varm sæbe-lud. Lad det tørre igennem i luften.

Bemærk: Det anbefales at have filtre klar i reserve.

4. Sæt luftfiltret i. Sæt overdækningen til motoren/luftfiltret på. Sørg for, at overdækningen sættes på, så den passer helt nøjagtigt. Spænd skruen til overdækningen fast.

7.2.3 Brændstoffilter

Bemærk! Brug aldrig saven uden brændstoffiltret. Brændstoffiltret skal renses i intervaller à 100 driftstimer og i øvrigt skiftes ud, hvis det er beskadiget. Tøm brændstoftanken helt, inden du skifter filter.

1. Tag dækslet til brændstoftanken af.
2. Tag en blød tråd, og bøj den til.
3. Stik den ind i åbningen på brændstoftanken, og hasp brændstofslangen på. Træk forsigtigt brændstofslangen hen til åbningen, indtil du kan tage fat i den med fingrene.

Bemærk: Træk ikke slangen helt ud af tanken.

4. Tag filtret (A) ud af tanken (fig. 19).
5. Træk filtret ud med en drejende bevægelse, og rens det. Hvis det er beskadiget, skal filtret kasseres.
6. Isæt nyt eller rensed filter. Stik den ene ende af filtret ned i tankåbningen. Kontroller, at filtret sidder i nederste tankhjørne. Ryk filtret hen på sin rette plads med en lang skrue-trækker.
7. Fyld tanken op med en frisk brændstofblanding. Se afsnittet BRÆNDSTOF OG OLIE. Sæt dækslet på igen.

7.2.4 Tændrør (fig. 18B)

Bemærk! For at savemotoren kan bevare sin ydeevne, skal tændrøret være rent og have den rigtige elektrodeafstand (0,6 mm). Tændrøret skal renses hver 20. driftstime og ved behov skiftes ud.

1. Sæt tænd/sluk-knappen på "Stop (0)".
2. Tag den øverste overdækning (A) af, idet du fjerner fastspændingsskruen (B) til overdækningen. Tag overdækningen af (fig. 18A).
3. Træk tændrørskabet (D) ud af tændrøret, idet du trækker og drejer på samme tid (fig. 18B).
4. Tag tændrøret ud med en tændrørsnøgle. BRUG IKKE ANDET VÆRKTØJ.
5. Rens tændrøret med en kobbertrådsbørste, eller sæt et nyt i.

7.2.5 Karburatorindstilling

Karburatoren er indstillet til optimal ydelse fra fabrikken. Skulle det blive nødvendigt at foretage efterjustering, skal saven indleveres til autoriseret kundeservice.

7.2.6 Vedligeholdelse af savsværd

Savsværdet (kædens og tandkædens føreskinne) skal jævnlige smøres med olie. Grundig vedligeholdelse af savsværdet, således som beskrevet i følgende afsnit, er vigtig, så saven kan bevare sin optimale ydeevne.

Bemærk! Fortandingen på den nye sav er smurt med olie fra fabrikken. Hvis du ikke smører fortandingen med olie som beskrevet, aftager tændernes skarphed, hvorved savens ydelse nedsættes. Endvidere vil garantien miste sin gyldighed.

Hjælpemidler til oliering

Brug af oliesprøjte anbefales til påsmøring af olie på savsværdets fortanding. En oliesprøjte er forsynet med en nålespids, som er nødvendig for at kunne smøre olie på den fortandede spids.

Sådan smøres fortandingen med olie

Fortandingen skal smøres efter 10 timers drift eller en gang om ugen. Inden oliesmøring skal fortandingen på sværdet rengøres grundigt.

Bemærk: Det er ikke nødvendigt at tage savkæden af, når fortandingen på savsværdet skal smøres. Oliesmøringen kan foretages under arbejdet med motoren slukket.

Forsigtig! Bær ekstra solide arbejdshandsker, når du håndterer sværdet og kæden.

1. Sæt tænd/sluk-knappen på "Stop (0)".
2. Rengør fortandingen på savsværdet.
3. Stik nålespiden på oliesprøjten ind i oliehullet, og sprøjt olie ind, indtil det trænger frem på den udvendige side af fortandingen (fig. 20).
4. Drej savkæden med hånden. Gentag oliesmøringen, indtil hele fortandingen er smurt med olie.

De fleste problemer med savsværdet kan undgås gennem en ordentlig vedligeholdelse af kædesaven.

Et savsværd, som mangler olie, og brug af saven med FOR STRAM kæde øger sliddet på sværdet. For at modvirke slitage på sværdet anbefales det at udføre følgende arbejdsstrin til vedligeholdelse af sværdet.

Forsigtig! Bær altid sikkerhedshandsker under vedligeholdelsesarbejde. Saven må ikke vedligeholdes, så længe motoren stadig er varm.

Vending af savsværd

Savsværdet skal vendes om hver 8. arbejdstime, så det slides jævnt.

Sværdrillen og oliehuset skal renses med en særlig rensaanordning til sværdriller (fig. 21A).

Kontroller med jævne mellemrum sværdtakkerne for nedslidning, fjern grater, og ret om nødvendigt takkerne ud med en flad fil (fig. 21B).

Forsigtig! Sæt aldrig en ny kæde på et slidt savsværd.

Oliekanaler

Oliekanaler på sværdet skal renses for at sikre en ordentlig oliesmøring af sværdet og kæden under brugen.

Bemærk: Oliekanalernes tilstand kan nemt kontrolleres. Hvis kanalerne er rene, frigiver kæden automatisk olie, få sekunder efter at saven er startet. Saven er udstyret med et automatisk oliesystem.

Automatisk kædesmøring

Kædesaven er udstyret med et automatisk oliesystem med tandhjulstræk. Smøreanordningen forsyner automatisk sværdet og kæden med den rigtige oliemængde. Når motoren accelereres, flyder også olien hurtigere ud til savsværdet. Kædesmøringen er indstillet optimalt fra fabrikken. Skulle det blive nødvendigt at foretage efterjustering, skal saven indleveres til autoriseret kundeservice.

På undersiden af kædesaven sidder stilleskruen til kædesmøringen (fig. 26/ pos. A). Drejning til venstre mindsker kædesmøringen, drejning til højre øger kædesmøringen.

For at kontrollere kædesmøringen holdes kædesaven med kæden over et stykke papir, hvorefter der gives fuld gas et par sekunder. Den indstillede oliemængde kan aflæses af papiret.

7.2.7 Vedligeholdelse af kæde**Skærping af kæde**

Til skærping af kæden benyttes specialværktøj, som sikrer, at knivene er skærpet i den rigtige vinkel og den rigtige dybde. For en uerfaren bruger af kædesave anbefaler vi at lade savkæden skærpe af en fagmand hos den lokale kundeservice. Hvis du selv ønsker at skærpe din savkæde, kan du få det fornødne specialværktøj hos en professionel kundeservice.

Skærping af kæde (fig. 22)

Kæden skærpes med en rund fil, Ø 4,8 mm, iført sikkerhedshandsker.

Spidserne må kun skærpes med udadgående bevægelser (fig. 23); bemærk værdierne, der følger af fig. 22.

Efter skærping skal skæreleddene alle være lige brede og lange.

Bemærk! En skarp kæde giver velformede spån. Hvis kæden frembringer savsmuld, skal den skærpes.

Når skærene er blevet skærpet 3-4 gange, skal du kontrollere højden på dybdestoppene og om nødvendigt lægge dem dybere med en flad fil og herefter afrunde det forreste hjørne (fig. 24).

Kædespænding

Kædens spænding skal kontrolleres regelmæssigt; efterjuster den ved behov, så at kæden ligger tæt ind på sværdet, men dog stadig er løs nok til at kunne trækkes i med hånden (se også punkt 5.3).

Tilkøring af ny savkæde

En ny kæde og skinne skal efterjusteres efter mindre end 5 snit. Dette er normalt under tilkøringsperioden, og tidsintervallet mellem efterfølgende indstillinger bliver længere.

Bemærk! Fjern aldrig mere end 3 led fra en kæde. Det vil kunne beskadige fortandingen.

Oliering af kæden

Kontroller, at det automatiske oliesystem fungerer, som det skal. Sørg for, at olietanken altid er fyldt. Under savearbejdet skal sværdet og kæden altid være tilstrækkelig smurt for at nedsætte friktionen.

Sværdet og kæden skal altid være smurt ind i olie. Anvendes saven uden tilstrækkelig olieindsmøring, aftager skæreydelsen, savkædens holdbarhed reduceres, kæden bliver hurtig stump og sværdet slides hurtigt på grund af overophedning. Typiske tegn på, at saven mangler olie, er røgudvikling eller misfarvning af sværdet.

7.3 Opbevaring

Bemærk! Skal kædesaven opmagasineres længere end 30 dage, skal disse anvisninger følges:

Opmagasinerings af kædesaven

Hvis kædesaven skal opmagasineres i mere end 30 dage, skal den forberedes. Ellers fordamper det resterende brændstof i karburatoren og efterlader et gummiagtigt udfældningsprodukt. Dette kan besværliggøre start af motoren og evt. nødvendiggøre en omkostningstung reparation.

1. Tag langsomt dækslet til brændstoftanken af for at lempe et eventuelt tryk i tanken. Tøm forsigtigt tanken.
2. Start motoren, og lad den køre, indtil saven standser for derved at fjerne brændstof fra karburatoren
3. Lad motoren køle af (i ca. 5 min.).
4. Tag tændrøret ud (se 7.2.4).
5. Put 1 teskefuld ren 2-taktsolie i forbrændingskammeret (fig. 25). Træk flere gange langsomt i startsnoren for at overtrække de interne komponenter. Sæt tændrøret i igen.

Bemærk: Opmagasiner saven et tørt sted og på god afstand af mulige antændelseskilder, f.eks. ovne, varmtvandsbeholdere med gas, gasfyrede tørrere, etc.

Genoptagelse af driften

1. Tag tændrøret ud (se 7.2.4).
2. Træk hurtigt ud i startsnoren for at fjerne overskydende olie fra forbrændingskammeret.
3. Rens tændrøret, og sørg for, at elektrodeafstanden er rigtig; eller sæt et nyt tændrør i med den rigtige elektrodeafstand.
4. Forbered saven til brug.
5. Fyld tanken op med den rigtige brændstof/olieblanding. Se afsnittet BRÆNDSTOF OG OLIE.

7.4 Reservedelsbestilling:

Ved bestilling af reservedele skal følgende oplyses:

- Savens type.
- Savens artikelnummer.
- Savens identifikationsnummer.
- Nummeret på den nødvendige reservedel.

Aktuelle priser og øvrige oplysninger finder du på internetadressen www.isc-gmbh.info

8. Bortskaffelse og genanvendelse

Produktet leveres indpakket for at undgå transportskader. Emballagen består af råmaterialer og kan genanvendes eller indleveres på genbrugsstation. Produktet og dets tilbehør består af forskelligartede materialer, f.eks. metal og plast. Defekte produkter må ikke smides ud som almindeligt husholdningsaffald. For at sikre en fagmæssig korrekt bortskaffelse skal produktet indleveres på et affaldsdepot. Hvis du ikke har kendskab til lokalt affaldsdepot, så kontakt din kommune.

9. Fejlsøgningskema

Problem	Mulig Årsager	Afhjælpning
Motoren starter ikke, eller den starter, men kører ikke.	<ul style="list-style-type: none"> - Fejl i startprocessen. - Kaburatorblanding afstemt forkert. - Tilsodet tændrør. - Tilstoppet brændstoffilter. 	<ul style="list-style-type: none"> - Læs anvisningerne i denne vejledning. - Få kaburatoren indstillet hos autoriseret kundeservice. - Rens/Indstil eller udskift tændrør. - Skift brændstoffilter.
Motoren starter, men kører ikke med fuld ydelse.	<ul style="list-style-type: none"> - Arm fejlagtigt i choke-position. - Snavset luftfilter. - Kaburatorblanding afstemt forkert. 	<ul style="list-style-type: none"> - Sæt armen på DRIFT. - Tag filtret ud, rens det, og sæt det i igen. - Få kaburatoren indstillet hos autoriseret kundeservice.
Motoren hakker.	<ul style="list-style-type: none"> - Kaburatorblanding afstemt forkert. 	<ul style="list-style-type: none"> - Få kaburatoren indstillet hos autoriseret kundeservice.
Ingen ydelse under belastning.	<ul style="list-style-type: none"> - Tændrør indstillet forkert. 	<ul style="list-style-type: none"> - Rens/Indstil eller udskift tændrør.
Motoren kører uregelmæssigt.	<ul style="list-style-type: none"> - Kaburatorblanding afstemt forkert. 	<ul style="list-style-type: none"> - Få kaburatoren indstillet hos autoriseret kundeservice.
Kraftig røgudvikling.	<ul style="list-style-type: none"> - Forkert brændstofblanding. 	<ul style="list-style-type: none"> - Brug den rigtige brændstofblanding (forhold 40:1).
Ingen ydelse under belastning.	<ul style="list-style-type: none"> - Kæden stump. - Kæden slap. 	<ul style="list-style-type: none"> - Skærp kæden, eller indlæg ny kæde - Spænd kæden.
Motor dør ud.	<ul style="list-style-type: none"> - Benzintank tom. - Brændstoffilter placeret forkert i tanken. 	<ul style="list-style-type: none"> - Fyld benzintanken. - Fyld benzintanken helt op, eller bring brændstoffiltret i en anden position i benzintanken.
Utilstrækkelig kædesmøring. (Sværd og kæde bliver varme.)	<ul style="list-style-type: none"> - Kædeolietanken er tom - Oliekanaler ude af funktion 	<ul style="list-style-type: none"> - Fyld kædeolietanken op. - Rens oliehuset i sværdet (fig. 2/pos. A) Rens sværdrillen.

Genoptryk eller anden kopiering af dokumentation og følgedokumenter til produkter, også i uddrag, er kun tilladt med udtrykkelig tilladelse fra iSC GmbH.

Ret til tekniske ændringer forbeholdes

Serviceinformationer

I alle lande, der er nævnt i garantibeviset, råder vi over kompetente servicepartnere, hvis kontaktdata fremgår af garantibeviset. De står til din rådighed i forbindelse med enhver form for service som f.eks. reparation, anskaffelse af reservedele og sliddele eller køb af forbrugsmaterialer.

Vær opmærksom på, at følgende dele på produktet slides som følge af brug eller udsættes for naturligt slid resp. at følgende dele anses som forbrugsmaterialer.

Kategori	Eksempel
Sliddele*	Sværd, tændrør, luftfilter, benzinfiler
Forbrugsmateriale/ forbrugsdele*	Savkæde
Manglende dele	

* er ikke nødvendigvis indeholdt i leveringsomfanget!

Konstateres mangler eller fejl, bedes du melde fejlen på internettet under www.isc-gmbh.info. Det er vigtigt at beskrive fejlen så nøjagtigt som muligt og i hvert fald besvare følgende spørgsmål:

- Har produktet fungeret, eller var det defekt fra begyndelsen?
- Har du bemærket noget usædvanligt, inden defekten opstod (symptom før defekt)?
- Hvilken fejlfunktion mener du, at produktet er berørt af (hovedsymptom)?
Beskriv venligst fejlfunktionen.

Garantibevis

Kære kunde!

Vore produkter er underlagt en streng kvalitetskontrol. Hvis produktet alligevel på et tidspunkt skulle udvise fejl, beklager vi naturligvis dette, i dette tilfælde beder vi dig kontakte vores kundeservice på adressen, som er anført på dette garantibevis. Du kan naturligvis også ringe til os på det anførte servicenummer. For indfrielse af garantikrav gælder følgende:

1. Disse garantibetingelser retter sig udelukkende til forbrugere, dvs. naturlige personer, der hverken vil bruge dette produkt i forbindelse med udøvelse af deres erhvervsmæssige eller andet selvstændigt arbejde. Disse garantibetingelser regulerer ekstra garantiydelse, som nedenstående producent lover købere af sine nye apparater som supplement til den lovfastsatte garanti. Garantibestemmelser fastsat ved lov berøres ikke af nærværende garanti. Vores garantiydelse er gratis.
2. Garantiydelsen dækker udelukkende mangler på et nyt apparat fra nedenstående producent, der skyldes materiale- eller produktionsfejl, og vi har ret til at vælge, om sådanne mangler afhjælpes på produktet, eller om produktet udskiftes.
Bemærk, at vore produkter ikke er konstrueret til erhvervsmæssig, håndværksmæssig eller faglig brug. Garantien dækker således ikke forhold, hvor produktet er blevet brugt i erhvervsmæssige, håndværksmæssige eller faglige virksomheder eller er blevet udsat for lignende belastning.
3. Garantien dækker ikke følgende:
 - Skader på produktet som følge af tilsidesættelse af montagevejledningens anvisninger eller som følge af usagkyndig installation, tilsidesættelse af brugsanvisningen (f.eks. tilslutning til forkert netspænding eller strømtype) eller tilsidesættelse af vedligeholdelses- og sikkerhedsforskrifter eller som følge af at produktet udsættes for ikke normale miljøbetingelser eller manglende pleje og vedligeholdelse.
 - Skader på produktet som følge af misbrug eller usagkyndig anvendelse (f.eks. overbelastning af produktet eller brug af værktøj eller tilbehør, som ikke er godkendt), indtrængen af fremmedlegemer i produktet (f.eks. sand, sten eller støv, transportskader), brug af vold eller eksterne påvirkninger udefra (f.eks. fordi produktet tabes).
 - Skader på produktet eller dele af produktet, der skyldes almindelig brug, normalt eller andet naturligt slid.
4. Garantiperioden udgør 24 måneder at regne fra købsdatoen. Garantikrav skal gøres gældende inden garantiperiodens udløb og inden for to uger, efter at defekten er blevet konstateret. Garantikrav kan ikke gøres gældende efter garantiperiodens udløb. Reparation eller udskiftning af produktet medfører ikke forlængelse af garantiperioden, heller ikke for eventuelt indbyggede reservedele. Dette gælder også servicearbejder, der foretages på stedet.
5. Hvis du ønsker at gøre brug af garantien, bedes du melde det defekte produkt til: www.isc-gmbh.info. Sørg for at have købskvitteringen eller anden form for dokumentation af købet af det nye apparat ved hånden. Apparater, der sendes ind uden passende dokumentation eller uden typeskilt, er udelukket fra garantiydelsen på grund af manglende identificering. Er defekten omfattet af garantien, vil produktet omgående blive repareret og returneret, eller du vil modtage et helt nyt.

Mod betaling udbedrer vi naturligvis også gerne defekter på produktet, som ikke/ikke længere er omfattet af garantien. Du skal blot indsende produktet til vores serviceadresse.

Hvad angår slid- og forbrugsdele samt manglende dele henviser vi til garantiens indskrænkninger i henhold til serviceinformationerne i nærværende betjeningsvejledning.

Innehållsförteckning

1. Säkerhetsanvisningar
2. Beskrivning av maskinen samt leveransomfattning
3. Ändamålsenlig användning
4. Tekniska data
5. Före användning
6. Använda
7. Rengöring, underhåll, förvaring och reservdelsbeställning
8. Skrotning och återvinning
9. Felsökning

Fara!

Innan maskinen kan användas måste särskilda säkerhetsanvisningar beaktas för att förhindra olyckor och skador. Läs därför noggrant igenom denna bruksanvisning och dessa säkerhetsanvisningar. Förvara dem på ett säkert ställe så att du alltid kan hitta önskad information. Om maskinen ska överlätas till andra personer måste även denna bruksanvisning och dessa säkerhetsanvisningar medfölja. Vi övertar inget ansvar för olyckor eller skador som har uppstått om denna bruksanvisning eller säkerhetsanvisningarna åsidosätts.

1. Säkerhetsanvisningar

Gällande säkerhetsanvisningar finns i det bifogade häftet.

Fara!

Läs alla säkerhetsanvisningar och instruktioner. Försummelser vid iakttagandet av säkerhetsanvisningarna och instruktionerna kan förorsaka elstöt, brand och/eller svåra skador. **Förvara alla säkerhetsanvisningar och instruktioner för framtiden.**

2. Beskrivning av maskinen samt leveransomfattning**2.1 Beskrivning av maskinen (bild 1)**

1. Svärd
2. Sågkedja
3. Kedjehjul
4. Anslagstaggar
5. Kedjebromsspak / främre handskydd
6. Främre handtag
7. Starthandtag
8. Tändstift (under luftfilterlocket)
9. Luftfilterlock
10. Stoppknappen
11. Säkerhetsspärr
12. Lock till oljetank
13. Maskinkåpa
14. Lock till bränsletank
15. Bakre handtag
16. Kedjeskydd
17. Strypreglage (förgasarinställning)
18. Fästhjul för svärd
19. Gasreglage
20. Kedjefångare

Säkerhetsfunktioner (bild 1)

- 2 SÅGKEDJA MED LÅG REKYL med speciellt utvecklade säkerhetsanordningar hjälper dig att hålla emot rekyl.
- 5 KEDJEBROMSSPAKEN / HANDSKYDDET skyddar användarens vänsterhand om den skulle glida av från det främre handtaget under drift.
- 5 KEDJEBROMSEN är en säkerhetsfunktion för att reducera risken för skador pga. rekyl. En löpande sågkedja stoppas inom loppet av millisekunder. Bromsen aktiveras av KEDJEBROMSSPAKEN.
- 10 STOPPKNAPPEN stoppar genast motorn när den kopplas ifrån. Stoppknappen måste ställas på ON för att motorn ska kunna startas (på nytt).
- 11 SÄKERHETSUTLÖSAREN förhindrar att motorn accelererar tillfälligt. Du kan endast trycka in gasreglaget (19) om säkerhetsutlösaren först har tryckts in.
- 20 KEDJEFÅNGAREN minskar risken för skador om sågkedjan skulle brista eller hoppa av under drift. Kedjefångaren ska fånga upp en kedja som slår fram och tillbaka.

Märk! Ta reda på hur din såg och dess olika delar fungerar.

2.2 Leveransomfattning

Kontrollera att produkten är komplett med hjälp av beskrivningen av leveransen. Om delar saknas vill vi be dig ta kontakt med vårt servicecenter eller butiken där du köpte produkten inom fem dagar efter att du köpte artikeln. Tänk på att du måste visa upp ett giltigt kvitto. Beakta även garantitabellen i serviceinformationen i slutet av bruksanvisningen.

- Öppna förpackningen och ta försiktigt ut produkten ur förpackningen.
- Ta bort förpackningsmaterialet samt förpacknings- och transportsäkringar (om förhanden).
- Kontrollera att leveransen är komplett.
- Kontrollera om produkten eller tillbehörsdelen har skadats i transporten.
- Spara om möjligt på förpackningen tills garantitiden har gått ut.

Fara!

Produkten och förpackningsmaterialet är ingen leksak! Barn får inte leka med plastpåsar, folie eller smådelar! Risk för att barn sväljer delar och kvävs!

- Original-bruksanvisning
- Säkerhetsanvisningar

3. Ändamålsenlig användning

Kedjan får endast användas till sitt avsedda syfte, dvs. sågning av trä. Du får endast fälla träd om du har genomgått utbildning. Tillverkaren ansvarar ej för skador som har uppstått pga. ej ändamålsenlig användning eller felaktig betjäning.

Maskinen får endast användas till sitt avsedda ändamål. Användningar som sträcker sig utöver detta användningsområde är ej ändamålsenliga. För materialskador eller personskador som resulterar av sådan användning ansvarar användaren/operatören själv. Tillverkaren påtar sig inget ansvar.

Tänk på att våra produkter endast får användas till ändamålsenligt syfte och inte har konstruerats för yrkesmässig, hantverksmässig eller industriell användning. Vi ger därför ingen garanti om produkten ska användas inom yrkesmässiga, hantverksmässiga eller industriella verksamheter eller vid liknande aktiviteter.

4. Tekniska data

Motorns cylindervolym	41 cm ³
Maximal motoreffekt	1,5 kW
Såglängd	33,5 cm
Svärdlängd	14" (35 cm)
Kedjedelning	(3/8"), 9,525 mm
Kedjetjocklek	(0,05"), 1,27 mm
Varvtal i tomgång	3300 ± 300 min ⁻¹
Maximalt varvtal med skärutrustning ..	11000 min ⁻¹
Tankvolym	260 ml
Oljetankens volym	210 ml
Antivibrationsfunktion	ja
Antal tänder på kedjehjulet ..	6 tänder x 9,525 mm
Kedjebroms	ja
Koppling	ja
Automatisk kedjeoljning	ja
Kedja med låg rekyl	ja
Nettovikt utan kedja och svärd	4,5 kg
Nettovikt (torrt skick)	5,4 kg
Bensinförbrukning (specifik)	702 g/kWh
Ljudtrycksnivå L _{pA}	99 dB(A)

Osäkerhet K _{pA}	3 dB(A)
Ljudeffektnivå L _{WA}	114 dB(A)
Osäkerhet K _{WA}	1,5 dB(A)
Vibration a _{hv} (främre handtaget)	max. 6,5 m/s ²
Osäkerhet K _{hv}	1,5 m/s ²
Vibration a _{hv} (bakre handtaget)	max. 6,0 m/s ²
Osäkerhet K _{hv}	1,5 m/s ²
Kedjetyp	OREGON 91P053X
Svärdtyp	OREGON 140SDEA041
Typ kejda (option)	KANGXIN 3/8LP-53
Typ svärd (option)	KANGXIN AP14-53-507P
Tändstift	L8RTF

5. Före användning

Fara! Starta inte motorn förrän sågen har monterats komplett.

Obs! Bär alltid skyddshandskar när du hanterar kedjan.

5.1 Montera svärdet

För att säkerställa att svärdet och kedjan förses med olja, ANVÄND ENDAST ORIGINALSVÄRD. Smörjningshållet (bild 2 / pos. A) måste vara fritt från föroreningar och avlagringar.

1. Kontrollera att kedjebromsspaken har dragits tillbaka till läge URKOPPLAD (bild 3A).
2. Ta bort fästhjulet för svärdet (B). Ta av skyddet (bild 3B).
3. Vrid på kedjespännhjulet (D) i MOTSOLS RIKTNING tills TAPPEN (E) (utskjutande spets) befinner sig vid slutet av skjutsträckan i riktning mot kopplingsvalsen och kugghjulet (bild 3B/3C).
4. Lägg svärdets skårade ände över svärdbultarna (F). Justera in svärdet så att JUSTERTAPPEN passar in i hålet (G) i svärdet (bild 3C/3D).

5.2 Montera Sågkedjan

1. Lägg ut kedjan i en ögla så att snittkanterna (A) är riktade I MEDSOLS RIKTNING runt om ögla (bild 4A).
2. Skjut kedjan runt om kugghjulet (B) bakom kopplingen (C). Tänk på att länkarna måste ha lagts in mellant (bild 4B).
3. För in drivlänkarna i spåret (D) och runt om svärdets ände (bild 4B).

Märk! Eventuellt hänger sågkedjan ned en aning på undersidan av svärdet. Detta är dock normalt.

4. Dra svärdet framåt tills kedjan ligger emot. Kontrollera att alla drivlänkarna ligger i svärdets spår.
5. Montera kopplingskyddet (bild 5) och vrid fästhjulet (B) medsols för att det ska fästas. Tänk på att kedjan inte får glida av svärdet. Dra åt fästhjulet för hand och följ instruktionerna för att ställa in kedjespänningen som anges i avsnittet STÄLLA IN KEDJESPÄNNINGEN.

5.3 Ställa in kedjespänningen

Det är mycket viktigt att sågkedjan har rätt spänning. Kontrollera detta före start och under alla sågningsarbeten. Om du tar tid på dig och ställer in sågkedjan idealt, kommer dina sågresultat att bli bättre, samtidigt som kedjans livslängd förlängs. **Obs!** Bär alltid kraftiga handskar när du hanterar eller ställer in sågkedjan.

1. Håll svärdets spets uppåt och vrid på kedjespännhjulet (D) i MEDSOLS RIKTNING för att höja spänningen i kedjan (bild 5). Om du vrider på kedjespännhjulet i MOTSOLS RIKTNING, kommer kedjans spänning att avta. Kontrollera att kedjan har lagts runt om hela svärdet (bild 6).
2. Efter justeringen, medan svärdets spets fortfarande pekar uppåt, måste du dra åt fästhjulet till svärdet (B) hårt. Kedjan har rätt spänning när den ligger tätt emot svärdet och kan dras runt hela svärdet med handen.

Märk: Om det går trögt att dra kedjan runt svärdet, eller om kedjan är blockerad, är detta ett tecken på att kedjan är för hårt spänd. Utför då följande mindre inställningar:

- A. Lossa på fästhjulet till svärdet (B) med ett halvt varv. Lossa på kedjespänningen genom att långsamt vrida kedjespännhjulet (D) i MOTSOLS RIKTNING. Dra kedjan fram och tillbaka på svärdet. Gör detta tills kedjan kan dras utan att den klämmer fast, men ändå ligger tätt emot svärdet. Hög spänningen genom att vrida kedjespännhjulet i MEDSOLS RIKTNING.
- B. När sågkedjan har spänts in rätt, håll svärdets spets uppåt och dra sedan åt fästhjulet (B).

Märk! Eftersom en ny sågkedja tänjs ut, måste du justera in den på nytt efter ca fem sågningar. Detta är normalt vid nya kedjor och intervallet för framtida inställningar blir därefter allt större.

Märk! Om sågkedjan sitter FÖR LÖST eller FÖR HÅRT, kommer drivhjulet, svärdet, kedjan och vevaxellagret att slitas fortare. I bild 6 visas rätt spänning A (kallt skick) och B (varmt skick). I bild C visas en sågkedja som är alltför lös.

5.4 Mekanisk test av kedjebromsen

Motorsågen är utrustad med en kedjesåg som ska reducera risken för skador pga. rekyl. Bromsen aktiveras när bromsspaken utsätts för tryck, under förutsättning att användarens ena hand slår emot spaken, t ex vid en rekyl. När bromsen aktiveras stoppas kedjan abrupt.

Fara! Kedjebromsen syftar visserligen till att reducera risken för skador pga. rekyl, men kan inte erbjuda tillräckligt skydd om motorsågen används på ett vårdslöst sätt. Kontrollera alltid kedjebromsen innan sågen används och därefter regelbundet under arbetets gång.

Kontrollera kedjebromsen

1. Kedjebromsen är URKOPPLAD (kedjan kan rotera) om BROMSSPAKEN HAR DRAGITS BAKÅT OCH ÄR SPÄRRAD (bild 7A).
2. Kedjebromsen är INKOPPLAD (kedjan är spärrad) om bromsspaken har skjutits fram och mekanismen (bild 7B / pos. A) syns. Kedjan ska inte kunna rubbas (bild 7B).

Fara! Bromsspaken måste snäppa in i båda lågena. Om du märker ett starkt motstånd, eller om spaken inte kan förskjutas, ska du inte använda sågen. Lämna genast in den till professionell kundtjänst för reparation.

5.5 Bränsle och olja

Bränsle

För optimala resultat, tanka motorsågen med normalt, blyfritt bränsle uppblandat med särskild 40:1 tvåtaktsmotorolja.

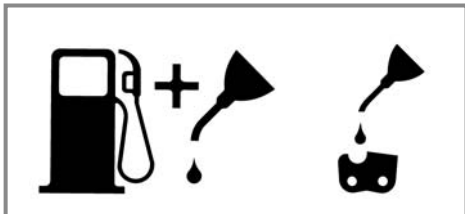
Bränsleblandning

Blanda bränslet med tvåtaktsolja i en godkänd behållare. Skaka kraftigt på behållaren för att blanda samman alla beståndsdelar väl.

Märk! Använd aldrig förtunnat bränsle till denna såg. Motorn skadas och garantin för denna produkt upphör att gälla. Använd inga bränsleblandningar som har lagrats längre än 90 dagar.

Märk! Om en tvåtaktsolja används som avviker från specialoljan, måste superolja för luftkylda tvåtaktsmotorer med ett blandningsförhållande

på 40:1 användas. Använd ingen tvåtaktsolja med ett blandningsförhållande på 100:1. Otillräcklig smörjning skadar motorn och garantin för motorn upphör att gälla.



Bensin- och oljeblandning 40:1 Endast olja

Rekommenderade bränslen

Vissa normala bensinsorter är uppblandade med tillsatser som alkohol- eller eterföreningar för att uppfylla standarderna för renare avgaser. Motorn fungerar tillfredsställande med alla bensinsorter, även med syresatta bensinsorter. Använd helst blyfri bensin.

Olja in kedjan och svärdet

Fyll alltid på kedjeoljetanken samtidigt som bränsletanken. Vi rekommenderar vanlig kedjeolja.

Kontrollera innan motorn slås på

Fara! Starta inte och använd inte sågen om svärdet och kedjan inte har satts på ordentligt.

1. Fyll på bränsletanken (A) med rätt bränsleblandning (bild 8).
2. Fyll på oljetanken (B) med kedjeolja (bild 8).
3. Kontrollera att kedjebromsen (C) har kopplats ur innan motorn startas (bild 8).

Efter att kedje- och oljetanken har fyllts på måste du dra åt tanklocket för hand. Använd inget verktyg.

6. Använda

6.1 Starta motorn

1. Ställ strömbrytaren (A) på "Till (I) för att starta motorn (bild 9A).
2. Dra ut strypreglaget (B) (bild 9B) tills det snäpper fast.
3. Tryck in bensinpumpens knapp (C) 10 gånger (bild 9C).
4. Lägg sågen på ett fast, plant underlag. Håll sågen på det sätt som beskrivs i bilden. Dra

ut startsnöret snabbt fyra gånger. Se upp för den roterande kedjan! (Bild 9D)

5. Skjut in strypreglaget (B) till stopp (bild 9B).
6. Håll fast sågen och dra ut startsnöret snabbt fyra gånger. Motorn bör starta (bild 9D).
7. Låt motorn värma upp under 10 sekunder. Tryck in gasreglaget (D) kort för att motorn ska skifta till tomgång (bild 9E).

Upprepa punkterna ovan om motorn inte startar.

Märk! Dra alltid ut startsnöret långsamt tills du märker av ett motstånd och dra sedan ut snöret snabbt för att starta motorn. Låt inte startsnöret slå tillbaka plötsligt efter att motorn har startat.

6.2 Starta varm motor på nytt

1. Kontrollera att brytaren står på ON.
2. Dra ut startsnöret tio gånger. Motorn bör starta.

6.3 Stoppa motorn

1. Släpp gasreglaget och vänta tills motorn stannar.
2. Skjut STOPP-knappen nedåt för att stoppa motorn.

Märk! För att stoppa motorn i nödfall, aktivera kedjebromsen och ställ strömbrytaren på "Stop (0)".

6.4 Allmänna instruktioner för sågning

Fara! Du får endast fälla träd om du har fått lämplig utbildning!

Fällning

- Fällning betyder att du sågar ned ett träd. Mindre träd med en diameter på 15-18 cm kan du normalt sett såga med ett snitt. Vid större träd måste du göra riktskår. Ett riktskår bestämmer trädets fällriktning.
- Varning! Innan du börjar såga ska du ha planerat in och frilagt en reträttväg (A). Reträttvägen ska gå bakåt och diagonalt bort från den förväntade fällriktningen, se beskrivningen i bild 11.
- Varning! Om ett träd ska fällas på en slänt, måste motorsågsanvändaren stå på den övre delen av slänten, eftersom trädet troligtvis kommer att rulla eller glida nerför slänten efter att det har fällts.
- Fällriktningen (B) bestäms av riktskåret. Innan du börjar såga, beakta större grenar och trädets naturliga lutning, för att kunna uppskatta trädets fallsträcka. (bild 11)

- Fäll inga träd om vinden är stark eller omväxlande, eller om det finns risk för att egendom kan komma till skada. Hör efter med en expert som är utbildad för trädfällning. Fäll inga träd om det finns risk för att de faller på ledningar, och informera myndigheten som är ansvarig för ledningen innan du faller trädet.

Allmänna riktlinjer för trädfällning (bild 12)

I normalfall består fällningen av två snitt:

Fällskär (C) och riktskär (D).

- Börja med det övre belägna riktskåret (C) mitt emot trädets fällsida (E). Se till att snittet inte går för långt in i trädstammen. Skåran (C) ska vara så djup att ett tillräckligt brett och starkt gångjärn (F) skapas. Dessutom måste riktskåret vara tillräckligt brett för att fällningen av trädet ska kunna kontrolleras så länge som möjligt.
- Gå aldrig framför trädet om riktskåret har sågats in. Såga fällskåret (C) på trädets andra sida med klossens undersida ca 3-5 cm under riktskårens (D) kant. Såga aldrig igenom trädstammen helt. Låt alltid ett gångjärn sitta kvar. Detta gångjärn ser till att trädet står kvar. Om du sågar igenom stammen helt, kan du inte längre kontrollera trädets fällriktning. Sätt in en kil eller ett brytjärn i snittet innan trädet blir instabilt och börjar svaja. Det finns då risk för att motorsågens svärd fastnar om du har bedömt fällriktningen felaktigt. Se till att inga åskådare finns i närheten av trädet så länge det står och du inte har puttat omkull det.
- Innan du gör det slutgiltiga snittet, kontrollera att inga åskådare, djur eller andra hinder finns i fällriktningen.

Fällskär

- Använd trä- eller plastkilar (A) för att förhindra att svärdet eller kedjan (B) kläms fast i sågningen. Kilar används även till att kontrollera fällningen (bild 13).
- Om trädets diameter är större än svärdets längd, måste du göra två skär enligt beskrivningen (bild 14).
- När fällskåret närmar sig gångjärnet, börjar trädet att falla. Så snart trädet börjar falla måste du dra ut sågen ur stammen, stanna motorn, lägga ned motorsågen och lämna platsen längs reträttvägen (bild 11).

Ta bort grenar

- Ta bort grenarna när trädet har fällts. Ta inte bort större grenar (A) förrän stammen har kapats till avsedda längder (bild 15). Grenar

som står under spänning måste sågas underifrån så att kedjesågen inte kläms fast.

- Såga aldrig av grenar medan du står på trädstammen

Kapa stammen

- Kapa den liggande trädstammen till önskade längder. Se till att du står stabilt och stå alltid ovanför stammen om den ligger på en slänt. Om möjligt ska stammen stöttas upp så att änden som ska sågas av inte ligger direkt på marken. Om stammens båda ändar stöttas upp och du måste såga i mitten, måste du göra ett halvt snitt genom stammen från ovansidan, och därefter ett halvt snitt från undersidan och uppåt. Detta förhindrar att svärdet och kedjan kläms fast i stammen. När du kapar stammen, se till att kedjan inte skär ned i marken, eftersom detta mycket snabbt leder till att kedjan blir trubbig. Stå alltid upptill på slänten när du kapar.

1. Hela stammen stöttas upp: Såga från ovansidan och se till att kedjan inte skär ned i marken (bild 16A).

2. Stammen stöttas upp vid ena änden: Såga först 1/3 av stammens diameter från undersidan och uppåt för att undvika splitterbildning. Såga därefter uppiifrån fram till första snittet för att förhindra att kedjan kläms fast (bild 16B).

3. Stammen stöttas upp vid båda ändarna: Såga först 1/3 av stammens diameter från ovansidan och nedåt för att undvika splitterbildning. Såga därefter nedifrån fram till första snittet för att förhindra att kedjan kläms fast (bild 16C).

- Den bästa metoden för att kapa en trädstam är med hjälp av en sågbock. Om detta inte är möjligt bör du lyfta upp stammen i grenarna eller med stödblock och därefter sätta ned den på ett stöd. Kontrollera att stammen som ska sågas ligger säkert.

Kapa stammen på sågbocken (bild 17)

För din egen säkerhet och för att underlätta sågningen är det viktigt att du står rätt när du kapar stammen.

- Håll fast sågen med båda händerna och för den till höger om din kropp när du utför sågningen.
- Håll vänster arm så rak som möjligt.
- Fördela din vikt på båda fötter.

Obs! Medan du använder motorsågen måste du alltid se till att sågkedjan och svärdet är tillräckligt inoljade.

7. Rengöring, underhåll, förvaring och reservdelsbeställning

Dra alltid ut tändstiftskontakten före alla rengörings- och underhållsarbeten.

7.1 Rengöra maskinen

- Håll skyddsanordningarna, ventilationsöppningarna och motorkåpan i så damm- och smutsfritt skick som möjligt. Torka av maskinen med en ren duk eller blås av den med tryckluft med svagt tryck.
- Vi rekommenderar att du rengör maskinen efter varje användningstillfälle.
- Rengör maskinen med jämna mellanrum med en fuktig duk och en aning såpa. Använd inga rengörings- eller lösningsmedel. Dessa kan skada maskinens plastdelar. Se till att inga vätskor tränger in i maskinens inre.

7.2 Underhåll

Varning! Samtliga underhållsarbeten på motorsågen bortsett från punkterna som anges i denna bruksanvisning får endast utföras av behörig kundtjänst.

7.2.1 Driftstest av kedjebromsen

Kontrollera i regelbundna intervaller att kedjebromsen fungerar på föreskrivet sätt. Testa kedjebromsen innan du gör första sågningen, efter flera sågningar och tvunget efter att underhåll har utförts på kedjebromsen.

Testa kedjebromsen på följande sätt (bild 10):

1. Lägg sågen på ett rent, fast och plant underlag.
2. Låt motorn köra.
3. Håll det bakre handtaget (A) med höger hand.
4. Håll det främre handtaget (B) med vänster hand [inte kedjebromsspaken (C)].
5. Tryck gasreglaget till 1/3 hastighet och aktivera därefter genast kedjebromsspaken (C).

Varning! Aktivera kedjebromsspaken långsamt och försiktigt. Sågen får inte röra vid några föremål, och får inte hänga ned fram till.

6. Kedjan måste stoppa plötsligt. Släpp därefter genast gasreglaget.

Varning! Om kedjan inte stannar, slå ifrån motorn och lämna in motorsågen till en behörig kundt-

jänt för reparation.

7. Om kedjebromsen fungerar rätt kan du slå ifrån motorn och därefter ställa kedjebromsen i läge URKOPPLAD på nytt.

7.2.2 Luftfilter

Märk! Använd aldrig sågen utan luftfilter. Det finns risk för att damm och smuts sugas in och förstör motorn. Håll luftfiltret rent! Luftfiltret måste rengöras eller bytas ut var 20:e drifttimme.

Rengöra luftfiltret (bild 18A/18B)

1. Skruva av det övre locket fästskruv (B) och ta sedan av det övre locket (A). Därefter kan locket tas av (bild 18A).
2. Lyft ut luftfiltret (C) (bild 18B).
3. Rengör luftfiltret. Tvätta ur filtret i en ren och varm tvållösning. Låt därefter filtret lufttorka helt.

Märk! Vi rekommenderar att du håller reservfilter i lager.

4. Sätt in luftfiltret. Sätt på locket till motorn/luftfiltret. Se till att locket ligger på exakt. Dra åt locket fästskruv.

7.2.3 Bränslefilter

Märk! Använd aldrig sågen utan bränslefilter. Byt ut bränslefiltret var 100:e driftstimme eller byt ut det om det har skadats. Töm bränsletanken helt innan du byter ut filtret.

1. Ta av locket till bränsletanken.
2. Böj till en mjuk tråd.
3. Skjut in tråden i bränsletanken och haka fast bränsleslangen. Dra försiktigt bränsleslangen fram till öppningen tills du kan dra ut den med fingrarna.

Märk! Dra inte ut slangen helt ur tanken.

4. Lyft ut filtret (A) ur tanken (bild 19).
5. Dra av filtret med en vridande rörelse och rengör det därefter. Om filtret har skadats måste det kastas.
6. Sätt i ett nytt filter. Sätt filtrets ena ände i tanköppningen. Kontrollera att filtret sitter i det undre hörnet av tanken. Vid behov måste du passa in filtret i rätt placering med en lång skruvmejsel. Var försiktig så att det inte skadas.
7. Fyll på tanken med nytt bränsle/ny olja. Se avsnitt BRÄNSLE OCH OLJA. Sätt på locket till tanken.

7.2.4 Tändstift (bild 18B)

Märk! För att garantera att sågmotorns prestanda kan behållas, måste tändstiftet vara rent och vara inställt på rätt elektrodgap (0,6 mm). Tändstiftet måste rengöras eller bytas ut var 20:e drifttimme.

1. Ställ strömbrytaren på "Stop (0)".
2. Skruva av det övre lockets fästskruv (B) och ta sedan av det övre locket (A). Därefter kan locket tas av (bild 18A).
3. Dra av tändstiftskabeln (D) från tändstiftet genom att dra och vrida samtidigt (bild 18B).
4. Skruva ut tändstiftet med en tändstiftsnyckel. ANVÄND INGET ANNAT VERKTYG.
5. Rengör tändstiftskontakterna med en trådborste av koppar eller montera in ett nytt tändstift.

7.2.5 Ställa in förgasaren

Förgasaren är fabriksinställd på optimal effekt. Om förgasaren måste ställas in i efterhand måste du lämna in sågen till en behörig kundtjänst.

Ställa in tomgångsgas:

Märk! Ställ in tomgångsgas medan maskinen är driftvarm. Om maskinen stannar medan gasreglaget inte trycks in och samtliga andra orsaker som anges i kapitel 9 "Störningsåtgärder" kan uteslutas, kan det vara nödvändigt att justera in tomgångsgasen. Vrid runt skruven till tomgångsgas (bild 19/pos. B) i medsols riktning tills maskinen kör säkert i tomgång. Om tomgångsgasen är så pass hög att skäranordningen roterar, måste tomgångsgasen reduceras med skruven (bild 19/pos. B) tills skäranordningen står stilla.

7.2.6 Underhålla svärdet

Svärdet måste oljas in i jämna mellanrum (dvs. där kedjan löper samt kuggkedjan). Svärdet måste underhållas i tillräcklig mån för att sågen ska kunna avge maximal prestanda.

Märk! Tandningen i den nya sågen har redan smorts in i fabriken före leverans. Om du inte smörjer in tandningen enligt instruktionerna nedan, kommer tandningen att bli trubbig. Garantin upphör då att gälla.

Verktyg för smörjning

Vi rekommenderar att en oljespruta (option) används för att applicera olja på svärdets tandning. Oljesprutan har en nålspets som krävs för att applicera olja på den kuggade spetsen.

Smörj in tandningen så här

Tandningen ska smörjas in efter 10 timmars drift eller en gång i veckan, beroende på vad som inträffar först. Rengör svärdets tandning noggrant innan du oljar in.

Märk! Du behöver inte demontera sågkedjan från svärdet för att smörja in svärdets tandning. Smörj in under arbetets gång, medan motorn har slagits ifrån.

Obs! Bär kraftiga arbetshandskar när du hanterar svärd och kedja.

1. Ställ strömbrytaren på "Stop (0)".
2. Rengör svärdets tandning.
3. Sätt in oljesprutans (option) nålspets i smörjhålet och spruta in olja tills det tränger ut på tandningens utsida. (bild 20)
4. Vrid runt sågkedjan för hand. Upprepa smörjningen tills den kompletta tandningen har smorts in.

De flesta problem med svärdet kan undvikas om motorsågen underhålls i tillräcklig mån.

Om svärdet har otillräcklig smörjning och kedjan är ALLTFÖR SPÄND kommer svärdet att slitas ned fort.

Vi rekommenderar därför följande underhållsarbeten för att reducera slitaget på svärdet.

Obs! Bär alltid skyddshandskar vid underhåll. Underhåll inte sågen om motorn fortfarande är varm.

Vända på svärdet

Svärdet måste vändas var 8:e arbetstimme för att säkerställa likformigt slitage.

Rengör alltid svärdets spår och smörjningshålet med det bifogade rengöringsverktyget för svärdspår (option) (bild 21A).

Kontrollera kedjelänkarna regelbundet med avseende på slitage, ta bort grader och räta ut länkarna med en flatfil om detta är nödvändigt (bild 21B).

Obs! Montera aldrig en ny kedja på ett slitet svärd.

Oljeöppningar

Rengör oljeöppningarna på svärdet för att garantera att svärdet och kedjan smörjs in tillräckligt under drift.

Märk! Oljeöppningarnas skick kan lätt kontrolleras. Om öppningarna är rena kommer kedjan automatiskt att spruta av olja ett par sekunder efter att sågen startades. Sågen har ett automatiskt smörjningssystem.

Automatisk kedjesmörjning

Motorsågen är utrustad med ett automatiskt smörjningssystem med kuggdrivning. Detta system matar automatiskt korrekt oljemängd till svärdet och kedjan. Så snart motorn accelererar, matas även oljan snabbare till svärdet. Kedjesmörjningen har ställts in optimalt i fabriken. Om förgasaren måste ställas in i efterhand måste du lämna in sågen till en behörig kundtjänst.

På undersidan av motorsågen finns inställnings-skruv för kedjesmörjningen (bild 26 / pos. A). Vrid skruven åt vänster för att öka kedjesmörjningen, och åt höger för att minsta kedjesmörjningen.

Kontrollera kedjesmörjningen genom att hålla motorsågen med kedjan över ett papper och gesedan full gas under ett par sekunder. Därefter kan du kontrollera den inställda oljemängden på pappret.

7.2.7 Underhålla kedjan

Skärpa kedjan

Specialverktyg krävs för att skärpa kedjan. Dessa verktyg garanterar att skären är tillräckligt skarpa, står i rätt vinkel och uppvisar rätt djupmått. För oerfarna användare av motorsågar rekommenderar vi att sågen lämnas in till kundtjänst som kan skärpa sågkedjan på avsett vis. Om du vill skärpa kedjan på egen hand, kan du köpa specialverktyg hos vår professionella kundtjänst.

Skärpa kedjan (bild 22)

Skärp kedjan med en rundfil, Ø 4,8 mm. Bär skyddshandskar när du utför detta arbete. Skärp spetsarna med endast utåtriktade rörelser (bild 23) och beakta värdena som anges i bild 22. Efter att kedjan har skärpts måste alla länkar vara lika breda och långa.

Märk! En vass kedja producerar välformat spån. Om kedjan producerar sågmjöl är detta ett tecken på att den måste skäras.

3-4 gånger efter att skären har skärpts måste du kontrollera djupbegränsningarna och ev. sänka dessa med en flatfil. Därefter måste de främre

hörnen rundas av (bild 24).

Kedjespänning

Kontrollera ofta kedjespänningen och justera den så ofta som möjligt. Se till att kedjan ligger emot svärdet tätt, men ändå är tillräckligt lös för att kunna vridas runt för hand. (se även punkt 5.3)

Köra i en ny sågkedja

En ny kedja och ett nytt svärd måste justeras in på nytt efter mindre än fem sågningar. Detta är normalt under inkörningstiden och intervallet mellan framtida justeringar blir allt större.

Märk! Ta aldrig bort mer än tre länkar ur kedjan. Det finns annars risk för att tandningen skadas.

Olja in kedjan

Kontrollera alltid att motorsågens automatiska smörjningssystem fungerar. Se alltid till att oljetanken, som innehåller olja för kedja, svärd och tandning, alltid är tillräckligt fylld. Medan du sågar måste svärdet och kedjan alltid vara tillräckligt smorda för att sänka friktionen mot svärdet.

Svärdet och kedjan får aldrig vara utan olja. Om du använder sågen torrt eller med för liten mängd olja, kommer sågprestandan att avta, sågkedjans livslängd att förkortas samt kedjan att bli trubbig. Dessutom slits svärdet mycket kraftigt pga. överhettningen. Allt för lite olja kännetecknas av rökbildning eller missfärgning av skenan.

7.3 Förvaring

Märk! Om motorsågen ska förvaras under längre tid än 30 dagar måste följande arbeten utföras.

Förvara motorsågen

Motorsågen måste förberedas om den ska förvaras längre tid än 30 dagar. I annat fall kommer resterande bränsle som finns i förgasaren att avdunsta och lämna kvar en gummiliknande bottensats. Detta kan göra det svårt att starta motorsågen och leda till att motorsågen måste repareras.

1. Ta försiktigt av locket till bränsletanken för att släppa ut ev. tryck från tanken. Töm tanken försiktigt.
2. Starta motorn och låt den köra till sågen stannar. Därmed har förgasaren tömts på bränsle.
3. Låt motorn svalna (ca 5 minuter).
4. Skruva ut tändstiftet (se 7.2.4).
5. Fyll på en tesked ren tvåtaktsolja i förbränningskammaren. Dra ut startsnöret långsamt flera gånger för att sågens interna komponenten-

ter ska smörjas in. Sätt därefter i tändstiftet på nytt (bild 25).

Märk! Förvara motorsågen på en torr plats och långt bort från ev. tändkällor, t ex kaminer, gasdrivna varmvattenberedare, gastorkare.

Ta sågen i drift på nytt

1. Ta ut tändstiftet. (se 7.2.4)
2. Dra ut startsnöret snabbt för att få ut överflödiga olja ur förbränningskammaren.
3. Rengör tändstiftet och kontrollera elektrodavståndet, eller sätt i ett nytt tändstift med rätt avstånd.
4. Förbered sågen för drift.
5. Fyll på tanken med rätt bränsle-/oljeblandning. Se avsnitt BRÄNSLE OCH OLJA.

7.4 Reservdelsbeställning

Lämna följande uppgifter vid beställning av reservdelar:

- Maskintyp
 - Maskinens artikel-nr.
 - Maskinens ident-nr.
 - Reservdelsnummer för erforderlig reservdel
- Aktuella priser och ytterligare information finns på www.isc-gmbh.info

8. Skrotning och återvinning

Produkten ligger i en förpackning som fungerar som skydd mot transportskador. Denna förpackning består av olika material som kan återvinnas. Lämna in förpackningen till ett samlingsställe för återvinning. Produkten och dess tillbehör består av olika material som t ex metaller och plaster. Defekta produkter får inte kastas i hushållsoporna. Lämna in produkten till ett samlingsställe i din kommun för professionell avfallshantering. Hör efter med din kommun om du inte vet var närmsta samlingsställe finns.

9. Felsökning

Problem	Möjlig orsak	Åtgärder
Motorn startar inte, eller startar men stannar kort därefter.	<ul style="list-style-type: none"> - Felaktig start. - Felaktigt inställd förgasarblandning. - Tändstiftet är sotigt. - Bränslefiltret är tilltäppt. 	<ul style="list-style-type: none"> - Beakta instruktionerna i denna bruksanvisning. - Låt behörig kundtjänst ställa in förgasaren. - Rengör/ställ in eller byt ut tändstiftet. - Byt ut bränslefiltret.
Motorn startar, men kör inte med full effekt.	<ul style="list-style-type: none"> - Felaktigt reglageläge för choke. - Luftfiltret är smutsigt. - Felaktigt inställd förgasarblandning. 	<ul style="list-style-type: none"> - Ställ reglaget på OPEN. - Ta bort filtret, rengör och sätt in igen. - Låt behörig kundtjänst ställa in förgasaren.
Motorn hackar.	<ul style="list-style-type: none"> - Felaktigt inställd förgasarblandning. 	<ul style="list-style-type: none"> - Låt behörig kundtjänst ställa in förgasaren.
Ingen effekt vid belastning	<ul style="list-style-type: none"> - Felaktigt inställt tändstift. 	<ul style="list-style-type: none"> - Rengör/ställ in eller byt ut tändstiftet.
Motorn kör ojämnt.	<ul style="list-style-type: none"> - Felaktigt inställd förgasarblandning. 	<ul style="list-style-type: none"> - Låt behörig kundtjänst ställa in förgasaren.
Ovanligt mycket rök.	<ul style="list-style-type: none"> - Felaktig bränsleblandning. 	<ul style="list-style-type: none"> - Använd rätt bränsleblandning (förhållande 40:1).
Ingen effekt vid belastning.	<ul style="list-style-type: none"> - Kedjan är trubbig - Kedjan är lös 	<ul style="list-style-type: none"> - Vässa akedjan eller lägg på en ny kedja - Spänn åt kedjan
Motorn stannar	<ul style="list-style-type: none"> - Bensintanken är tom - Bränslefiltret i tanken har positionerats felaktigt 	<ul style="list-style-type: none"> - Fyll på bensintanken - Fyll på bensintanken komplett eller ändra på bränslefiltrets position i bensintanken
Otillräcklig kedjesmörjning (svärd och kedja blir heta)	<ul style="list-style-type: none"> - Kedjeoljetanken är tom - Smörjningshålet är tilltäppt 	<ul style="list-style-type: none"> - Fyll på kedjeoljetanken - Rengör smörjningshålet i svärdet (bild 2 / pos. A) Rengör spåret i svärdet

Eftertryck eller annan duplicering av dokumentation och medföljande underlag för produkterna, även utdrag, är endast tillåtet med uttryckligt tillstånd från iSC GmbH.

Med förbehåll för tekniska ändringar.

Serviceinformation

I alla länder som nämns i garantibeviset har vi kompetenta servicepartners. Adresserna till dessa partners finns i garantibeviset. Våra partners står gärna till tjänst för alla slags servicearbeten såsom reparation och tillhandahållande av reservdelar, slitagedelar och förbrukningsmaterial.

Kom ihåg att följande delar i denna produkt är utsatta för ett bruksmässigt och naturligt slitage samt att följande delar krävs som förbrukningsmaterial.

Kategori	Exempel
Slitagedelar*	Svärd, tändstift, luftfilter, bensinfilter
Förbrukningsmaterial/förbrukningsdelar*	Sågkedja
Delar som saknas	

* ingår inte tvunget i leveransomfattningen!

Vid brister eller störningar kan du anmäla detta på webbplatsen www.isc-gmbh.info. Ge en detaljerad beskrivning av felet som har uppstått och besvara alltid följande frågor:

- Fungerade produkten först eller var den defekt från början?
- Märkte du av någonting innan produkten slutade att fungera (symptomer före defekt)?
- Enligt din åsikt, vilken funktion är felaktig i produkten (huvudsymptom)?
Beskriv den felaktiga funktionen.

Garantibevis

Bästa kund,
våra produkter genomgår en sträng kvalitetskontroll. Om denna produkt mot förmodan inte fungerar på rätt sätt, beklagar vi detta och ber dig att kontakta vår serviceavdelning under adressen som anges på garantikortet. Vi står även gärna till tjänst på telefon under servicenumret som anges nedan. Följande punkter gäller för att du ska kunna göra anspråk på garantin:

1. Dessa garantivillkor vänder sig enbart till konsumenter, dvs. naturliga personer som inte har för avsikt att använda denna produkt i kommersiellt syfte eller inom egen verksamhet. Dessa garantivillkor reglerar ytterligare garantitjänster som nedanstående tillverkare erbjuder köpare av nya produkter. Dessa tjänster är en komplettering till den lagstadgade garantin. Garantianspråk som regleras enligt lag påverkas inte av denna garanti. Våra garantitjänster är gratis för dig.
2. Garantitjänsterna omfattar endast sådana brister som bevisligen kan härledas till material- eller tillverkningsfel. Produkten som du har köpt ska vara ny och härstamma från nedanstående tillverkare. Vi avgör om sådana brister i produkten ska åtgärdas eller om produkten ska bytas ut. Tänk på att våra produkter endast får användas till ändamålsenligt syfte och inte har konstruerats för kommersiell, hantverksmässig eller yrkesmässig användning. Ett garantiavtal sluts därför ej om produkten inom garantitiden har använts inom yrkesmässiga, hantverksmässiga eller industriella verksamheter eller har utsatts för liknande påkänning.
3. Garantin omfattar inte:
 - Skador på produkten som kan härledas till att monteringsanvisningen missaktats eller på grund av felaktig installation, åsidosatt bruksanvisning (t ex anslutning till felaktig nätspänning eller strömart), missaktade underhålls- och säkerhetsbestämmelser, om produkten utsätts för onormala miljöfaktorer eller bristfällig skötsel och underhåll.
 - Skador på produkten som kan härledas till missbruk eller ej ändamålsenlig användning (t ex överbelastning av produkten eller användning av ej godkända insatsverktyg eller tillbehör), främmande partiklar som har trängt in i produkten (t ex sand, sten eller damm, transportskador), yttre våld eller yttre påverkan (t ex skador efter att produkten fallit ned).
 - Skador på produkten eller delar av produkten som kan härledas till bruksmässigt, normalt eller för övrigt naturligt slitage.
4. Garantitiden uppgår till 24 månader och gäller från datumet när produkten köptes. Medan garantitiden fortfarande gäller ska anspråk på garanti ställas inom två veckor efter att defekten fastställdes. Det är inte möjligt att ställa anspråk på garanti efter att garantitiden har löpt ut. Garantitiden förlängs inte när produkten repareras eller byts ut, dessutom medför sådana arbeten inte att en ny garantitid börjar gälla för produkten eller för ev. reservdelar som har monterats in. Detta gäller även vid hembesök.
5. Anmäl den defekta produkten på följande webbplats för att göra anspråk på garantin: www.isc-gmbh.info. Se till att du har sparat på kvittot eller ett annat köpebevis som påvisar att du har köpt denna produkt i nytt skick. Produkter som sänds in utan köpebevis eller utan märkskylt täcks inte av våra garantitjänster eftersom de inte kan identifieras. Om defekten i produkten täcks av våra garantitjänster, får du genast en reparerad eller ny produkt av oss.

Givetvis kan vi även, mot debitering, åtgärda skador som antingen inte täcks av garantin eller som har uppstått efter garantitidens slut. Skicka in produkten till nedanstående serviceadress.

För slitage- och förbrukningsdelar samt för delar som saknas hänvisar vi till begränsningarna i garantin enligt serviceinformationen som anges i denna bruksanvisning.

Sadržaj

1. Sigurnosne napomene
2. Opis uređaja i sadržaj isporuke
3. Namjenska uporaba
4. Tehnički podaci
5. Prije puštanja u pogon
6. Rukovanje
7. Čišćenje, održavanje, skladištenje i narudžba rezervnih dijelova
8. Zbrinjavanje u otpad i recikliranje
9. Plan traženja grešaka

Opasnost!

Prilikom uporabe uređaja morate se pridržavati sigurnosnih propisa kako biste spriječili nastanak ozljeda i šteta. Zato pažljivo pročitajte ove upute za uporabu/sigurnosne napomene. Dobro ih sačuvajte tako da vam informacije u svako doba budu na raspolaganju. Ako biste ovaj uređaj trebali predati drugim osobama, molimo da im prosljedite i ove upute za uporabu. Ne preuzimamo jamstvo za štete nastale zbog nepridržavanja ovih uputa za uporabu i sigurnosnih napomena.

1. Sigurnosne napomene

Odgovarajuće sigurnosne napomene pronaći ćete u priloženoj bilježnici.

Opasnost!

Pročitajte sve sigurnosne napomene i upute. Propusti kod pridržavanja sigurnosnih napomena i uputa mogu uzrokovati električni udar, požar i/ili teške povrede. **Sačuvajte sve sigurnosne napomene i upute za ubuduće.**

2. Opis uređaja i sadržaj isporuke**2.1 Opis uređaja (slika 1)**

1. Vodilica
2. Lanac pile
3. Lančanik
4. Čeljusni graničnik
5. Poluga kočnice lanca/ prednja zaštita ruke
6. Prednja ručka
7. Ručka startera
8. Svjećica
9. Poklopac filtra za zrak
10. Pumpa za gorivo
11. Sigurnosna blokada
12. Poklopac spremnika za ulje
13. Kućište ventilatora
14. Poklopac spremnika za gorivo
15. Stražnja ručka/koljenasto crijevo
16. Poklopac vodilice
17. Poluga za prigušivanje (podešavanje rasplinjača)
18. Kotačić za pričvršćivanje vodilice
19. Poluga gasa
20. Držač lanca

SIGURNOSNE FUNKCIJE (sl. 1)

- 2 LANAC PILE S MALIM POVRATNIM UDARCEM pomaže Vam sa specijalno razvijenim sigurnosnim napravama da uhvatite povratni udarac ili njihovu silu.
- 5 POLUGA ZA KOČENJE LANCA / ZAŠTITA RUKU štiti lijevu ruku korisnika u slučaju da tijekom rada pile sklizne s prednje ručke.
- 5 KOČNICA LANACA predstavlja sigurnosnu funkciju za smanjenje ozljeda zbog povratnih udaraca, pri čemu se lanac pile koji radi zaustavlja u milisekundama. Aktivira je POLUGA ZA KOČNICU LANCA.
- 10 SKLOPKA ZA ZAUSTAVLJANJE odmah zaustavlja motor kad se on isključi. Da biste (ponovno) pokrenuli motor, sklopku za zaustavljanje morate staviti u položaj UKLJUČENO.
- 11 SIGURNOSNI OKIDAČ sprečava slučajno ubrzanje motora. Poluga gasa (19) može se pritisnuti samo kad je pritisnut sigurnosni okidač.
- 20 HVATAČ LANCA smanjuje opasnost od ozljeda u slučaju da se lanac pile tijekom rada motora potrga ili sklizne. Hvatač lanca treba uhvatiti lanac koji se okreće oko sebe.

NAPOMENA! Upoznajte se s pilom i njenim dijelovima.

2.2 Sadržaj isporuke

Molimo vas da pomoću opisanog sadržaja isporuke provjerite cjelovitost artikla. Ako su neki dijelovi neispravni, nakon kupnje artikla obratite se našem servisnom centru ili prodajnom mjestu najkasnije u roku od 5 radnih dana uz predočenje važeće potvrde o kupnji. Molimo vas da u vezi s tim obratite pozornost na tablicu o jamstvu u informacijama o servisu na kraju uputa.

- Otvorite pakovinu i pažljivo izvadite uređaj.
- Uklonite ambalažu kao i dijelove za sigurnost pakiranja / za sigurnost tijekom transporta (ako postoje).
- Provjerite je li sadržaj isporuke cjelovit.
- Prekontrolirajte postoje li na uređaju i dijelovima pribora transportna oštećenja.
- Po mogućnosti sačuvajte pakovinu do isteka jamstvenog roka.

Opasnost!

Uređaj i materijal pakovine nisu igračke za djecu! Djeca se ne smiju igrati plastičnim vrećicama, folijama i sitnim dijelovima! Postoji opasnost da ih progutaju i tako se uguše!

- Originalne upute za uporabu
- Sigurnosne napomene

3. Namjenska uporaba

Lanac je namijenjen isključivo za rezanje drva. Obaranje drveća smiju obavljati samo osobe s odgovarajućom izobrazbom. Proizvođač nije odgovoran za štete koje nastanu zbog nenamjenskog korištenja ili pogrešnog rukovanja pilom.

Uređaj se smije koristiti samo namjenski. Svaka drugačija uporaba nije namjenska. Za štete ili ozljede svih vrsta nastale zbog nenamjenskog korištenja odgovoran je korisnik/rukovatelj a nikako proizvođač.

Molimo da obratite pozornost na to da naši uređaji nisu pogodni za korištenje u komercijalne, obrtničke ili industrijske svrhe. Ne preuzimamo jamstvo ako se uređaj koristi u komercijalne i industrijske svrhe kao i u sličnim djelatnostima.

4. Tehnički podaci

Stapajni prostor motora	41 cm ³
Maksimalna snaga motora	1,5 kW
Dužina rezanja	33,5 cm
Dužina noža	14" (35 cm)
Podjela lanca	(3/8"), 9,525 mm
Debljina lanca	(0,05"), 1,27 mm
Broj okretaja praznog hoda	3000 ± 300 min ⁻¹
Maksimalni broj okretaja s kompletom za rezanje	11000 min ⁻¹
Sadržaj spremnika	260 ml
Sadržaj spremnika za ulje	210 ml
Antivibracijska funkcija	da
Ozupčenje lančanika	6 zupci x 9,525 mm
Kočnica lanca	da
Kvačilo	da
Automatsko podmazivanje uljem	da
Lanac s malim povratnim udarcem	da
Neto težina bez lanca i glavne vodilice	4,5 kg
Neto težina (suha)	5,4 kg
Potrošnja benzina (specifična)	oko 702 g/kWh
Razina zvučnog tlaka L _{PA}	99 dB(A)
Nesigurnost K _{PA}	3 dB(A)
Intenzitet buke L _{WA}	114 dB(A)
Nesigurnost K _{WA}	1,5 dB(A)

Vibracije a _{rw} (prednja ručka)	maks. 6,5 m/s ²
Nesigurnost K _{rw}	1,5 m/s ²
Vibracije a _{rw} (stražnja ručka)	maks. 6,0 m/s ²
Nesigurnost K _{rw}	1,5 m/s ²
Tip lanca	OREGON 91P053X
Tip noža	OREGON 140SDEA041
Tip lanca (opcija)	KANGXIN 3/8LP-53
Tip sablje (opcija)	KANGXIN AP14-53-507P
Svječića	L8RTF

5. Prije puštanja u pogon

Opasnost! Motor pokrenite tek kad je pila potpuno montirana.

Oprez! Prilikom rukovanja lancem uvijek nosite zaštitne rukavice.

5.1 Montaža vodilice

Da bi se vodilica i lanac mogli podmazivati uljem, KORISTITE SAMO ORIGINALNU VODILICU.

Rupa kroz koju ulazi ulje (sl. 2/poz. A) mora biti očišćena od prljavština i taloga.

1. Provjerite je li poluga kočnice za lanac povučena u položaj OTKVAČENO (Sl. 3A).
2. Uklonite kotačić za pričvršćivanje vodilice (B). Skinite poklopac (sl. 3B).
3. Okrećite kotačić za napinjanje lanca (D) U SUPROTNOM SMJERU OD KAZALJKE SATA, tako da se HVATALJKA (E) (stršeci vrh) nalazi na kraju svog kliznog puta u smjeru spojke i zupčanika (sl. 3B/3C).
4. Položite urezani završetak vodilice iznad svornjaka vodilice (F). Poravnajte vodilicu tako da HVATALJKA pristaje u rupu (G) u vodilice (sl. 3C/3D).

5.2 STAVLJANJE LANCA PILE:

1. Raširite lanac u obliku petlje, pri čemu su rezni rubovi (A) poravnati U SMJERU KAZALJKE NA SATU oko petlje (Sl. 4A).
2. Gurajte lanac oko lančanika (B) iza spojke (C). Pripremite na to da članci moraju biti uloženi između zubaca (Sl. 4B).
3. Uvedite pogonske članke u utor (D) i oko završetka vodilice (Sl. 4B).

NAPOMENA: Lanac pile može malo visjeti na donjem dijelu vodilice. To je normalno.

4. Povucite glavnu vodilicu prema naprijed tako da lanac tijesno nalegne. Provjerite nalaze li se svi pogonski članovi u žlijebu vodilice.

5. Stavite poklopac spojke (sl. 5) i okrećite kotačić za pričvršćivanje vodilice (B) u smjeru kazaljke sata da biste ga pričvrstili. Lanac pritom ne smije skliznuti s vodilice. Rukom pritegnite kotačić za pričvršćivanje vodilice i slijedite upute za podešavanje napetosti lanca kako je opisano u odlomku PODEŠAVANJE NAPETOSTI LANCA.

5.3 Podešavanje napetosti lanca

Ispravna napetost lanca pile izuzetno je važna i mora se provjeriti prije i tijekom svih radova s pilom. Nađete li vremena da propisno podesite lanac pile, možete izvoditi bolje rezove i produžiti ćete vijek trajanja lanca. **Oprez:** Prilikom rukovanja lancem pile ili njegovog podešavanja uvijek nosite čvrste rukavice.

1. Da biste povećali napetost lanca, vrh vodilice držite prema gore i okrećite kotačić za napinjanje lanca (D) U SMJERU KAZALJKE SATA (sl. 5). Ako kotačić za napinjanje lanca okrećete u SMJERU SUPROTNOM OD KAZALJKE SATA, smanjuje se napetost lanca. Provjerite naliježe li lanac u cijelosti na vodilicu (sl. 6).
2. Nakon podešavanja vrh vodilice je i dalje gore, pritegnite kotačić za pričvršćivanje vodilice (B). Lanac je pravilno napet ako naliježe pripijeno i može se skinuti rukom.

Napomena: Ako se lanac okreće teško oko vodilice ili je blokira, znači da je previše napet. Izvršite sljedeća mala podešavanja:

- A. Otpustite kotačić za pričvršćivanje vodilice (B) za 1/2 okreta. Smanjite napetost lanca polaganim okretanjem kotačića za napinjanje lanca (D) SUPROTNO OD SMJERA KAZALJKE SATA. Povucite lanac naprijed i natrag na vodilici. Činite to tako dugo dok se lanac ne počnje kretati bez trenja, ali ipak još uvijek naliježe pripijeno. Povećajte napetost tako da kotačić za napinjanje lanca okrene te U SMJERU KAZALJKE SATA.
- B. Kad je lanac pile ispravno napet, držite vrh vodilice prema gore i pritegnite kotačić za pričvršćivanje vodilice (B).

NAPOMENA! Novi lanac pile se rasteže, tako da se nakon otprilike 5 rezanja mora ponovno podesiti. To je normalno kod novog lanca, a intervali sljedećih podešavanja se smanjuju.

NAPOMENA! Ako je lanac pile PRELABAV ili

PREVIŠE ZATEGNUT, pogonski kotač, glavna vodilica, lanac i ležaj koljenaste osovine se brže troše. Sl. 6 pokazuje pravilnu napetost A (hladno stanje) i napetost B (toplo stanje). Sl. C pokazuje prelabav lanac.

5.4 MEHANIČKI TEST KOČNICE LANCA

Lančana pila ima kočnicu lanca koja smanjuje ozljede uslijed opasnosti povratnog udaraca. Kočnica se aktivira kad se pritisne poluga kočnice i to u slučaju da npr. prilikom povratnog udarca korisnikova ruka udari o polugu. Kod aktiviranja kočnice lanac se isprekidano zaustavlja.

KONTROLA KOČNICE LANCA

1. Kočnica lanca je OTKVAČENA (lanac se može kretati), kad je POLUGA KOČNICE POVUČENA NATRAG I ARETIRANA (Sl. 7A).
2. Kočnica lanca je BLOKIRANA (lanac je aretiran) kad je poluga kočnice povučena prema naprijed i mehanizam (sl. 7B/poz. A) je vidljiv. Lanac se tada ne može pokretati (sl. 7B).

Opasnost! Poluga kočnice treba dosjesti u oba položaja. Osjetite li jak otpor, ili se poluga ne da pomaknuti, ne koristite pilu. Odnosite je na popravak u profesionalnu servisnu službu.

5.5 GORIVO I ULJE

GORIVO

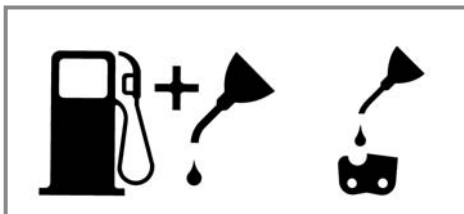
U svrhu postizanja optimalnih rezultata koristite normalno bezolovno gorivo pomiješano sa specijalnim uljem 40:1 za dvotaktne motore.

MIJEŠANJE GORIVA

Miješajte gorivo s dvotaktnim uljem u prikladnoj posudi. Protresite posudu da biste sve dobro izmiješali.

NAPOMENA! Za ovu pilu nikad ne koristite nerazrijedjeno gorivo. To bi moglo uzrokovati oštećenje motora, a Vi biste izgubili jamstvo za ovaj proizvod. Ne koristite mješavinu goriva koja stoji uskladištena dulje od 90 dana.

NAPOMENA! Ako se koristi dvotaktno ulje čija svojstva odstupaju od specijalnog ulja, mora se koristiti superulje za dvotaktne motore hladjene zrakom u omjeru mješavine od 40:1. Ne koristite dvotaktno ulje u omjeru mješavine 100:1. Nedovoljno podmazivanje uljem oštećuje motor, a Vi u tom slučaju gubite jamstvo za motor.



Mješavina benzina i ulja 40:1 Samo ulje

PREPORUČENA GORIVA

Suvremeni benzini pomiješani su s primjesama kao što su alkoholni ili eterični spojevi kako bi odgovarali normama za čiste ispušne plinove. Motor zadovoljavajuće radi sa svim vrstama benzina u svrhu vlastitog pogona također i sa benzinima obogaćenima kisikom. Najbolje je da koristite bezolovni normalni benzin.

Podmazivanje lanca i glavne vodilice

Svaki put kad spremnik za gorivo punite benzinom, mora se napuniti i spremnik ulja za podmazivanje lanca. Preporučujemo da za to koristite standardno ulje za lance.

PROVJERE PRIJE POKRETANJA MOTORA

Pažnja: Nikad ne pokrećite motor ili njime upravljajte ako vodilica i lanac nisu pravilno namješteni.

1. Spremnik s gorivom (A) napunite odgovarajućom mješavinom (Sl. 8).
2. Napunite spremnik (B) uljem za lance (sl. 8).
3. Prije pokretanja motora provjerite je li kočnica lanca (C) otkvačena (Sl. 8).

Kad napunite spremnik lanca i ulja, zatvorite i pritegnite rukom poklopac na tanku. Za to nemojte koristiti alat.

6. Rukovanje

6.1 Pokretanje motora

1. Za pokretanje motora postavite sklopku za uključivanje/isključivanje (A) u položaj "Uklj. (I)" (sl. 9A).
2. Izvucite polugu za prigušivanje (B) (sl. 9B) toliko da usjedne.
3. Pritisnite glavu (F) benzinske pumpe 10 puta (Sl. 9D).
4. Položite pilu na čvrstu, ravnu podlogu. Držite pilu čvrsto kao što je prikazano na slici. Povucite starter brzo 2 puta. Pripazite na lanac koji radi! (Sl. 9D).

5. Polugu za prigušivanje (B) uvucite do kraja (sl. 9B).
6. Čvrsto držite pilu i povucite starter brzo 4 puta. Motor bi trebao početi raditi (Sl. 9D).
7. Zagrijavajte motor 10 sekundi. Nakratko pritisnite polugu gasa (D), motor prelazi u "prazni hod" (sl. 9E).

Ako se motor ne pokrene, ponovite gore navedene korake sve dok motor ne započne raditi u praznom hodu.

NAPOMENA! Prije nego ćete sajlju za pokretanje motora naglo povući, uvijek je izvlačite polako dok ne osjetite prvi otpor. Nakon što pokrenete motor nemojte pustiti sajlju da se ubrzano vrati u početni položaj.

6.2 PONOVO POKRETANJE ZAGRIJANOG MOTORA

1. Provjerite je li sklopka stavljena na UKLJUČENO.
2. Povucite užu startera 6 puta. Motor bi trebao početi raditi.

6.3 ZAUSTAVLJANJE MOTORA

1. Otpustite polugu gasa i pričekajte da se motor zaustavi.
2. Pomaknite sklopku STOP prema dolje da biste zaustavili motor.

NAPOMENA: Da biste zaustavili motor u slučaju nužde, aktivirajte kočnicu lanca i pomaknite sklopku STOP prema dolje.

6.4 OPĆE UPUTE ZA REZANJE

Opasnost! Nije dopušteno da drvo obaraju osobe bez za to potrebne izobrazbe!

OBARANJE

- Obaranje znači otpiliti drvo. Mala stabla s promjerom od 15-18 cm otpile se obično jednim rezom. Kod većih stabala mora se izvršiti zarezivanje. Zarezivanja određuju smjer u kojem će drvo pasti.
- Prije rezanja treba isplanirati povratnu stazu (A) i učiniti je pristupačnom. Povratna staza treba prolaziti straga i dijagonalno prema stražnjoj strani očekivanog smjera pada, kao što je prikazano na sl. 11.
- Prilikom padanja drveta na obronak osoba koja upravlja lančanom pilom mora se zaustaviti na uzbrdici obronka jer će se drvo nakon pada vrlo vjerojatno otkotrljati ili odsklizati.

- Smjer pada (B) određuje zarezivanje. Da biste mogli procijeniti puta padanja drveta, prije rezanja uzmite u obzir raspored većih grana i prirodan nagib drveta. (sl. 11)
- Ne obarajte stablo ako puše jači ili promjenjiv vjetar ili kad postoji opasnost od oštećenja nečije imovine. Za obaranje stabala potražite savjet stručnjaka. Ne obarajte stablo ako postoji mogućnost da udari o vodove, a prije obaranja obavijestite o tome nadležnu službu za vodove.

OPĆE SMJERNICE ZA OBARANJE STABALA (sl. 12)

Obično se obaranje sastoji od 2 glavna rezanja: Urezivanje (C) i rez obaranja (D).

- Počnite s gornjim zarezivanjem (C) nasuprot strani na koju će drvo pasti (E). Pripazite da donji rez ne režete preduboko u stablo drveta. Urez (C) mora biti dubok toliko da se stvori sidrište (F) dovoljne širine i jačine. Urez treba biti dovoljno širok da bi se što duže moglo kontrolirati padanje drveta.
- Nikad ne stojite pred stablom koje je zarezano. Rez padanja (D) izvodite na drugoj strani drveta oko 3-5 cm iznad ruba ureza (C). Nikad ne prepilite stablo u cijelosti. Uvijek ostavite sidrište. Ta točka drži stablo. Ako se stablo prepili do kraja, više se ne može kontrolirati smjer padanja. Stavite u rez klin ili polugu za padanje još prije nego stablo postane nestabilno i počne se micati. Ako je smjer padanja pogrešno procijenjen, vodilica se tada ne može zasjeci u rez padanja. Zabrinite promatračima pristup području pada drveta prije nego ga srušite.
- Prije izvodjenja završnih rezova provjerite ima li u području pada promatrača, životinja ili kakvih prepreka.

REZ PADANJA:

- Spriječite priklještenje vodilice ili lanca (B) u rezu pomoću drvenih ili plastičnih klinova (A). Klinovi također kontroliraju padanje (Sl. 13).
- Ako je promjer stabla koje treba rezati veći od duljine vodilice, napravite 2 reza prema slici (Sl. 14).
- Ako se rez padanja približi točki kotve, stablo počne padati. Čim stablo počne padati, izvucite pilu iz reza, zaustavite motor, odložite lančanu pilu i napustite područje povratne staze (Sl. 11).

UKLANJANJE GRANA

- Sa srušenog drveta treba ukloniti grane. Prvo uklonite grane na koje je stablo naslonjeno (A) ako je stablo rezano po duljini (Sl. 15). Napete grane moraju se odrezati odozdo prema gore kako ne bi došlo do uklještenja lančane pile.
- Nikad ne režite grane drveta ako stojite na stablu.

REZANJE PO DULJINI

- Oboreno stablo drveta režite po duljini. Pripazite na dobru stabilnost i budite iznad stabla kad pilite na obronku. Stablo bi trebalo biti što bolje poduprto tako da kraj koji treba odrezati ne leži na tlu. Kad su poduprta oba kraja stabla a morate rezati u sredini, polovicu reza napravite odozgo kroz stablo, a zatim rez odozdo prema gore. Tako se sprečava uklještenje vodilice i lanca u stablo. Pripazite na to da lanac prilikom rezanja ne reže u tlo jer na taj način brzo zatupljuje. Za vrijeme rezanja uvijek stojte na gornjoj strani nagiba.

1. Stablo poduprto duž ukupne duljine:

Režite odozgo i pazite na to da ne režete u tlo (Sl. 16A).

2. Stablo poduprto na jednom kraju: Prvo režite 1/3 promjera stabla odozdo prema gore kako biste spriječili cijepanje. Zatim režite odozdo prema prvom rezu da biste izbjegli uklještenje (Sl. 16B).

3. Stablo poduprto na oba kraja: Prvo režite 1/3 promjera stabla odozdo prema dolje kako biste spriječili cijepanje. Zatim režite odozdo ka prvom rezu da biste izbjegli uklještenje (Sl. 16C).

- Najbolja metoda rezanja stabla po duljini jest pomoću nogara. Nije li to moguće, stablo se treba podići i poduprti pomoću grana ili trupaca. Provjerite je li stablo koje treba rezati sigurno poduprto.

REZANJE DULJINE NA NOGARIMA (sl. 17)

Za Vašu sigurnost i za lakše rezanje pilom, potreban je ispravan položaj za vertikalno rezanje duljine stabla.

- Držite pilu objema rukama i prilikom rezanja vodite je desno pokraj Vašeg tijela.
- Lijevu ruku držite što više ispruženom.
- Rasporedite svoju težinu na obje noge.

Oprez: Tijekom radova s pilom pripazite na to da lanac pile i klizna vodilica budu dovoljno nauljeni.

7. Čišćenje, održavanje, skladištenje i narudžba rezervnih dijelova

Prije svih radova čišćenja i održavanja izvucite utikač svjeće.

7.1 Čišćenje

- Zaštitne naprave, otvore za zrak i kućište motora držite što čišćima od prašine i prljavštine. Istrljajte uređaj čistom krpom ili ga ispušite komprimiranim zrakom pod niskim tlakom.
- Preporučujemo da uređaj očistite nakon svake uporabe.
- Redovito čistite uređaj vlažnom krpom i s malo sapunice. Ne koristite sredstva za čišćenje ni otapala; ona mogu oštetiti plastične dijelove uređaja. Pripazite na to da u unutrašnjost uređaja ne dospije voda.

7.2 Održavanje

Upozorenje! Sve radove održavanja na lančanoj pili, osim onih navedenih pod točkama u ovim uputama, smije provoditi samo ovlaštena servisna služba.

7.2.1 TESTIRANJE RADA KOČNICE LANCA

Redovito provjeravajte pravilan rad kočnice lanca. Testirajte kočnicu lanca prije prvog koraka, nakon više uzastopnih rezanja i u svakom slučaju nakon radova održavanja na kočnici lanca.

TESTIRAJTE KOČNICU LANCA NA SLJEDEĆI NAČIN (Sl. 10):

1. Položite pilu na čistu, čvrstu i ravnu podlogu.
2. Pokrenite motor.
3. Uхватite stražnju ručku (A) desnom rukom.
4. Lijevom rukom držite prednju ručku (B) [ne polugu kočnice za lanac (C)].
5. Pritisnite polugu za gas na 1/3 brzine i zatim odmah aktivirajte polugu kočnice za lanac (C).

Upozorenje! Aktivirajte kočnicu lanca polako i usredotočeno. Pila ne smije ništa dodirivati; pila ne smije visjeti prema naprijed.

6. Lanac se mora isprekidano zaustavljati. Nakon toga odmah pustite okidač pogona.

Upozorenje! Ako se lanac ne zaustavi, isključite motor i pilu smjesta odnesite na popravak u ovlaštenu servisnu službu koja radi s kuponima.

7. Ako kočnica lanca ne funkcionira, isključite motor i stavite kočnicu lanca ponovno na OTKVAČENO.

7.2.2 FILTAR ZA ZRAK

NAPOMENA! Nikad ne upravljajte pilom bez filtra za zrak. U suprotnom, u motor se uvuku prašina i nečistoće i oštećuju ga. Redovito čistite filtar za zrak. Filtar za zrak mora se čistiti odnosno zamijeniti svakih 20 sati rada.

Čišćenje filtra za zrak: (sl. 18)

1. Uklonite gornji poklopac (A) tako da uklonite pričvrstne vijke. Poklopac se tada može skinuti (Sl. 18A).
2. Izvadite filtar za zrak (B) iz kutije (Sl. 18B).
3. Očistite filtar. Operite filtar u čistoj, toploj sapunastoj lužini. Pustite da se potpuno osuši na zraku.

NAPOMENA: Savjetujemo da imate rezervni filtar.

4. Umetnite filtar za zrak: Stavite poklopac motora/filtra za zrak. Pripazite na to da točno namjestite poklopac. Pritegnite pričvrstne vijke poklopca.

7.2.3 FILTAR ZA GORIVO

NAPOMENA! Ne radite pilom ako nema filtar za gorivo. Nakon 100 sati rada filtar za gorivo morate očistiti ili u slučaju oštećenja zamijeniti. Prije nego ćete zamijeniti filtar, ispraznite spremnik za gorivo.

1. Skinite čep spremnika za gorivo.
2. Savinite na odgovarajući način meku žicu.
3. Stavite je u otvor spremnika za gorivo i zakvačite je za crijevo za gorivo. Oprezno vucite crijevo za gorivo do otvora tako da ga možete uhvatiti prstima.

NAPOMENA: Nemojte u potpunosti izvaditi crijevo iz spremnika.

4. Podignite filtar (A) iz spremnika (Sl. 19).
5. Okretanjem skinite filtar i očistite ga. Ako je oštećen, zbrinite ga na prikladno mjesto.
6. Umetnite novi filtar. Završetak filtra utaknite u otvor spremnika. Provjerite nalazi li se filtar u donjem kutu spremnika. U slučaju potrebe dugačkim izvijačem pomaknite filtar na njegovo pravo mjesto, ali pripazite da ga pritom ne oštetite.
7. Napunite spremnik svježim gorivom/uljem. Vidi odlomak GORIVO I ULJE. Stavite čep na spremnik.

7.2.4 Svjećica (sl. 18B)

NAPOMENA! Da bi motor pile ostao učinkovit, svjećica mora biti čista i imati točan razmak elektroda (0,6 mm). Svjećica se mora čistiti odnosno zamijeniti svakih 20 sati rada.

1. Sklopku za uključivanje/isključivanje postavite u položaj "Stop (0)".
2. Uklonite gornji poklopac (A) tako da s njega skinete pričvrtni vijak (B). Poklopac se tada može skinuti (sl. 18A)
3. Skinite kabel za paljenje (D) sa svjećice istovremenim povlačenjem i okretanjem (sl. 18B).
4. Izvadite svjećicu pomoću nasadnog ključa. **NEMOJTE KORISTITI NIKAKAV DRUGAČIJI ALAT.**
5. Svjećicu očistite četkicom od bakrene žice ili je zamijenite novom.

7.2.5 Podešavanje rasplinjača

Rasplinjač je podešen tvornički na optimalnu snagu. U slučaju potrebe dodatna podešavanja prepustite ovlaštenoj servisnoj službi.

Podešavanje gasa:

NAPOMENA! Gas podešavajte kad je motor zagrijan.

Ako se uređaj ugasi kod neaktivirane poluge gasa, a isključeni su svi drugi uzroci navedeni u odlomku 9 Uklanjanje grešaka, potrebno je podeširati gas. U tu svrhu okrećite vijak za gas (sl. 19/ poz. B) u smjeru kazaljke na satu tako da uređaj radi sigurno u praznom hodu.

Ako je jačina gasa takva da se okreće i rezači alat, morate ga okretanjem vijka za gas ulijevo (sl. 19/ poz. B) smanjiti toliko da se rezači alat više ne okreće.

7.2.6 ODRŽAVANJE GLAVNE VODILICE

Potrebno je redovito podmazivati vodilicu uljem (klizne vodilice lanca i zupčastog lanca). Da bi pila mogla postići optimalni učin, važno je održavati glavnu vodilicu kao što je objašnjeno u sljedećem odlomku.

NAPOMENA! Zupci nove pile tvornički su već podmazani uljem. Ako ne podmazujete zupce kao što je opisano u nastavku, smanjuje se njihova oštrina a time i njihov učinak, zbog čega gubite jamstveno pravo.

ALATI ZA PODMAZIVANJE ULJEM:

Za nanošenje ulja na zupčanike vodilice preporučujemo štrcaljku za ulje (opcija). Štrcaljka za ulje ima igličast vrh koji je potreban za

nanošenje ulja na zupčasti vrh.

Tako ćete podmazati zupce

Zupce bi trebalo podmazati uljem nakon 10-satnog rada ili jednom tjedno. Prije podmazivanja morate temeljito očistiti zupce vodilice.

NAPOMENA: Da biste zupce glavne vodilice podmazali uljem, nije potrebno ukloniti lanac pile. Podmazivati se može tijekom rada kad je motor isključen.

Opres! Kad rukujete vodilicom i lancem, nosite čvrste zaštitne rukavice.

1. Sklopku za uključivanje/isključivanje postavite u položaj "Stop (0)".
2. Očistite zupčanike vodilice.
3. Umetnite vrh igle na štrcaljki za ulje (opcija) u otvor za ulje i uštrcavajte ga tako dugo dok ne počne izlaziti na vanjskoj strani zupčanika (Sl. 20).
4. Rukom okrećite lanac pile. Ponovite postupak sve dok ne nauljite sve zupčanike.

Većina problema s vodilicom može se izbjeći ako se lančana pila dobro održava.

Nedovoljno podmazana vodilica i pogon pile s PRENAPETIM lancem pridonose brzom trošenju vodilice.

Za smanjenje trošenja vodilice preporučujemo sljedeće korake za njeno održavanje.

Opres! Tijekom radova održavanja uvijek nosite zaštitne rukavice. Ne obavljate radove ako je motor vruć.

Okretanje vodilice

Vodilica se mora okretati svakih 8 sati rada da bi se osiguralo njeno ravnomjerno trošenje.

Utore vodilice i otvor za ulje uvijek čistite sredstvom za čišćenje utora koje se opcijski prilaže u pošiljci (Sl. 21A).

Redovito provjeravajte istrošenost zavora vodilice, uklonite srhove i po potrebi poravnajte zapor ravnom turpijom (Sl. 21B).

Opres! Novi lanac nikad nemojte pričvršćivati na istrošenu vodilicu.

PROLAZI ULJA

Mjesta propuštanja ulja na vodilicu treba čistiti da bi se zajamčilo pravilno podmazivanje vodilice i lanca tijekom rada.

NAPOMENA: Stanje mjesta propuštanja ulja lako se može provjeriti. Ako su prolazi čisti, lanac automatski ištrca ulje nekoliko sekundi nakon pokretanja pile. Pila ima automatski sustav podmazivanja uljem.

Automatsko podmazivanje lanca

Lančana pila opremljena je automatskim sustavom za podmazivanje zupčanog pogona uljem. On automatski opskrbljuje vodilicu i lanac točnom količinom ulja. Čim se motor ubrza, ulje dotječe brže do vodilice.

Podmazivanje lanca tvornički je optimalno podešeno. U slučaju da su potrebna dodatna podešavanja, pilu odnesite ovlaštenoj servisnoj službi.

Na donjoj strani lančane pile nalazi se vijak za podešavanje podmazivanja (sl. 26/poz. A). Okretanjem ulijevo smanjuje se količina podmazivanja, a okretanjem udesno se povećava.

Da biste provjerili podmazivanje lanca, pilu držite zajedno s lancem iznad lista papira i par sekundi dajte puni gas. Na papiru možete provjeriti podešenu količinu ulja.

7.2.7 Održavanje lanca

OŠTRENJE LANCA:

Za oštrenje lanca potrebni su specijalni alati koji jamče brušenje noževa pod točnim kutom i točnom dubinom. Za neiskusne korisnike lančanih pila preporučujemo da brušenje pile prepuste stručnjaku odgovarajuće servisne službe. Ako namjeravate sami brusiti Vašu pilu nabavite specijalne alate kod profesionalne servisne službe.

OŠTRENJE LANCA (sl. 22)

Odjrite lanac okruglom turpijom \varnothing 4,8 mm, pomoću zadititnih rukavica.

Vrhove oštrite samo pokretima usmjerenima prema van (Sl. 23) i obratite pažnju na vrijednosti prema Sl. 22.

Rezni članci moraju nakon brušenja biti svi jednako široki i dugački.

NAPOMENA! Oštar lanac stvara dobro oblikovanu ivericu. Ako lanac proizvodi piljevinu, mora se naoštритi.

Nakon 3-4 brušenja oštrica mora se provjeriti visina dubinskog graničnika i po potrebi pomoću plosnate turpije položiti ga dublje, a zatim zaobliti prednji kut (sl. 24).

NAPETOST LANCA

Povjerite napetost lanca i naknadno je podešite što je češće moguće tako da lanac tijesno naliježe na vodilicu, a opet ne previše kako bi se mogao povući rukom. (za to pogledajte točku 5.3)

UMETANJE NOVOG LANCA PILE:

Novi lanac i vodilica moraju se ponovno podesiti nakon manje od 5 rezova. To je tijekom intervala uhodavanja normalno, a intervali sljedećih podešavanja se povećavaju.

NAPOMENA! Nikad ne uklanjajte više od 3 člana iz jedne petlje lanca. U suprotnom, moglo bi doći do oštećenja zupčanika.

PODMAZIVANJE LANCA ULJEM:

Uvijek provjerite funkcionira li ispravno automatski sustav za podmazivanje uljem. Pripazite na to da je spremnik uvijek napunjen uljem za lanac, vodilicu i zupčanike. Tijekom radova pilom vodilica i lanac moraju uvijek biti podmazani dovoljnom količinom ulja da bi se smanjilo trenje vodilice. Vodilica i lanac ne smiju nikad biti bez ulja. Radite li pilom bez ulja ili s premalo ulja, smanjuje se učin rezanja, skraćuje se vijek trajanja lanca pile, lanac brzo postaje tup, a vodilica se zbog pregrijavanja jako troši. Znak da ima premalo ulja je pojava dima ili obojenje vodilice.

7.3 Skladištenje

NAPOMENA! Ne pospremajte lančanu pilu na dulje od 30 dana a da ne poduzmete sljedeće korake.

SKLADIŠTENJE LANČANE PILE

Skladištite li lančanu pilu na dulje od 30 dana, morate je za to i pripremiti. U suprotnom dolazi do ishlapljivanja ostatka goriva koje se nalazi u rasplinjaču i ostaje talog poput gume. To može otežati pokretanje pile što za posljedicu ima skupe radove popravaka.

1. Polako skinite čep spremnika za gorivo da biste ispustili moguć pritisak u spremniku. Pažljivo ispraznite spremnik.
2. Pokrenite motor i pustite da radi sve dok se pila ne zaustavi tako da se odstrani gorivo iz rasplinjača.
3. Neka se motor ohladi (oko 5 minuta).
4. Uklonite svjećicu pomoću ključa za svjećicu (7.2.4).
5. U komoru za izgaranje stavite 1 čajnu žličicu dvotaktnog ulja. Više puta polako povuciteuže startera da bi se podmazale unutrašnje komponente. Ponovno umetnite svjećicu (Sl. 25).

NAPOMENA: Uskladištite pilu na suhom mjestu, jako udaljenom od mogućih zapaljivih izvora, npr. peći, plinskog bojlera za vruću vodu, plinskog sušila itd.

PONOVO PUŠTANJE PILE U POGON

1. Uklonite svjećicu (7.2.4).
2. Naglo povucite užu startera da biste uklonili preostalo ulje iz komore za izgaranje.
3. Očistite svjećicu i obratite pažnju na pravilan razmak elektroda na njoj; ili umetnite novu svjećicu s pravilnim razmakom elektroda.
4. Pripremite pilu za rad.
5. Napunite spremnik točnom mješavinom goriva/ulja. Vidi odlomak GORIVO I ULJE.

7.4 Naručivanje rezervnih dijelova:

Kod naručivanja rezervnih dijelova trebali biste navesti sljedeće podatke:

- Tip uređaja
- Kataloški broj uređaja
- Identifikacijski broj uređaja
- Broj potrebnog rezervnog dijela

Aktualne cijene nalaze se na web stranici www.isc-gmbh.info

8. Zbrinjavanje u otpad i recikliranje

Uređaj je zapakiran kako bi se tijekom transporta spriječila oštećenja. Ova ambalaža je sirovina i može se ponovno upotrijebiti ili predati na reciklažu. Uređaj i njegov pribor sastavljeni su od raznih materijala, kao npr. metala i plastike. Elektrouređaji se ne smiju bacati u obično kućno smeće. Uređaj bi, u svrhu stručnog zbrinjavanja, trebalo predati odgovarajućem sakupljalištu takvog otpada. Ako ne znate gdje se takvo sakupljalište nalazi, raspitajte se u svojoj općinskoj upravi.

9. Plan traženja grešaka

Problem	Moguć uzrok	Korekcija
Motor se ne pokreće, ili se pokrene ali ne nastavlja raditi.	<ul style="list-style-type: none"> - Pogrešan start. - Pogrešno podešena mješavina u rasplinjaču - Začadljena svjećica. - Začepljen filter za gorivo. 	<ul style="list-style-type: none"> - Obratite pažnju na napomene u ovim uputama. - Neka rasplinjač podesi ovlaštena servisna služba. - Očistite/podesite ili zamijenite svjećicu. - Zamijenite filter za gorivo.
Motor se pokreće, ali ne radi punom snagom.	<ul style="list-style-type: none"> - Pogrešna pozicija poluge čoka. - Zaprljan filter za zrak - Pogrešno podešena mješavina u rasplinjaču 	<ul style="list-style-type: none"> - Stavite polugu na OPEN. - Uklonite filter, očistite ga i ponovno ugradite. - Neka rasplinjač podesi ovlaštena servisna služba.
Motor zastaje.	<ul style="list-style-type: none"> - Pogrešno podešena mješavina u rasplinjaču 	<ul style="list-style-type: none"> - Neka rasplinjač podesi ovlaštena servisna služba.
Nema snage kod opterećenja	<ul style="list-style-type: none"> - Pogrešno podešena svjećica. 	<ul style="list-style-type: none"> - Očistite/podesite ili zamijenite svjećicu.
Motor radi u skokovima.	<ul style="list-style-type: none"> - Pogrešno podešena mješavina u rasplinjaču 	<ul style="list-style-type: none"> - Neka rasplinjač podesi ovlaštena servisna služba.
Prekomjerno puno dima.	<ul style="list-style-type: none"> - Pogrešna mješavina goriva. 	<ul style="list-style-type: none"> - Uorablajte pravilno mešanico goriva (razmerje 40:1).
Nema snage kod opterećenja	<ul style="list-style-type: none"> - Lanac je tup - Lanac je labav 	<ul style="list-style-type: none"> - Nabrusite lanac ili stavite novi - Zategnite lanac
Motor se gasi	<ul style="list-style-type: none"> - Tank za benzin je prazan - Filter za gorivo u tanku pogrešno je smješten 	<ul style="list-style-type: none"> - Napunite tank benzinom - U potpunosti napunite tank benzinom ili drugačije smjestite filter za gorivo u tanku
Nedovoljno podmazivanje lanca (nož i lanac postaju vrući)	<ul style="list-style-type: none"> - Prazan je tank za ulje za podmazivanje lanca - Blokirani prolazi ulja 	<ul style="list-style-type: none"> - Napunite tank uljem za podmazivanje lanca - Očistite rupu za podmazivanje u nožu (sl. 2/poz. A) Očistite žlijeb noža

Kopiranje ili umnožavanje dokumentacije i popratnih materijala o proizvodu, čak i djelomično, dopušteno je samo uz izričito dopuštenje tvrtke iSC GmbH.

Zadržavamo pravo na tehničke izmjene

Informacije o servisu

U svim zemljama koje su navedene na našem jamstvenom listu, imamo kompetentne servisne partnere čije kontakte možete naći u jamstvenom listu. Oni su Vam na raspolaganju za sve slučajeve servisa kao što je popravak, briga oko rezervnih i potrošnih dijelova ili kupnja potrošnih materijala.

Treba imati na umu da kod ovog proizvoda sljedeći dijelovi podliježu trošenju uslijed korištenja ili prirodnom trošenju odnosno potrebni su kao potrošni materijal.

Kategorija	Primjer
Potrošni dijelovi*	Sablja, svjećica, filter za zrak, filter za benzin
Potrošni materijal/ potrošni dijelovi*	Lanac pile
Neispravni dijelovi	

* nije obavezno u sadržaju isporuke!

U slučaju nedostataka ili grešaka molimo Vas da to prijavite na internetskoj stranici www.isc-gmbh.info. Obratite pozornost na točan opis greške i u svakom slučaju odgovorite na sljedeća pitanja:

- Je li uređaj već jednom radio ispravno ili je otpočetak neispravan?
- Jeste li uočili nešto prije pojave kvara (simptom prije kvara)?
- U čemu je, po vašem mišljenju, kvar u funkcioniranju uređaja (glavni simptom)?
Opišite taj kvar.

Jamstveni list

Poštovani kupče, naši proizvodi podliježu strogoj kontroli kvalitete. Ako ovaj uređaj ipak ne bi besprijekorno funkcionirao, jako nam je žao i molimo Vas da se obratite našoj servisnoj službi na adresu navedenu na ovom jamstvenom listu. Također ćemo Vam sa zadovoljstvom pomoći putem telefona na navedenom broju servisa. Za zahtijevanje jamstva vrijedi slijedeće:

1. Ovi jamstveni uvjeti isključivo se odnose na potrošače, tj. fizičke osobe koje ovaj proizvod ne žele koristiti ni u okviru gospodarske djelatnosti, niti u drugim samostalnim djelatnostima. Ovi jamstveni uvjeti reguliraju dodatne jamstvene usluge koje dolje navedeni proizvođač jamči zajedno sa zakonskim jamstvom kupcima svojih novih uređaja. Ovo jamstvo ne utječe na Vaše zakonske jamstvene zahtjeve. Naša jamstvena usluga za Vas je besplatna.
2. Jamstvena usluga isključivo se odnosi na nedostatke novog uređaja dolje navedenog proizvođača koji ste kupili, koji su posljedica grešaka na materijalu ili tvorničke greške, a po našem izboru usluga je ograničena na uklanjanje takvih nedostataka na uređaju ili zamjenu uređaja. Molimo Vas da obratite pozornost na to da naši uređaji nisu pogodni za korištenje u komercijalne, obrtničke ili profesionalne svrhe. Stoga se ugovor o jamstvu neće realizirati ako je uređaj u razdoblju jamstva korišten u komercijalne, obrtničke ili industrijske svrhe, ili je bio izložen identičnom opterećenju.
3. Naše jamstvo isključuje:
 - Štete na uređaju koje nastanu zbog nepridržavanja uputa za montažu ili zbog nestručne instalacije, nepridržavanja uputa za uporabu (kao npr. zbog priključka na pogrešni mrežni napon ili vrstu struje) ili nepridržavanja odredbi za održavanje i sigurnosnih odredbi, ili zbog izlaganja uređaja ne-normalnim uvjetima okoline, ili zbog nedostatka njege i održavanja.
 - Štete na uređaju koje nastanu zbog zlouporabe ili nestručne primjene (kao npr. preopterećenje uređaja ili korištenje nedopuštenih namjenskih alata ili pribora), zbog prodiranja stranih tijela u uređaj (kao npr. pijesak, kamenje ili prašina, transportna oštećenja), zbog primjene sile ili vanjskih djelovanja (npr. oštećenja zbog pada).
 - Štete na uređaju ili dijelovima uređaja čiji je uzrok prirodno trošenje uporabom, uobičajeno ili ostalo trošenje.
4. Jamstveni rok iznosi 24 mjeseca a počinje s danom kupnje uređaja. Jamstveni zahtjevi podnose se prije isteka jamstvenog roka u roku od dva tjedna nakon što utvrdite kvar. Podnošenje zahtjeva nakon isteka jamstvenog roka ne prihvaća se. Popravak ili zamjena uređaja neće rezultirati produljenjem jamstvenog roka, niti zbog ove usluge za uređaj ili eventualno ugrađene rezervne dijelove stupa na snagu novi jamstveni rok. To vrijedi također kod korištenja usluge na licu mjesta.
5. Za zahtijevanje jamstva neispravan uređaj treba prijaviti na: www.isc-gmbh.info. Molimo vas da imate u pripravnosti račun ili neki drugi dokaz o tome da ste kupili novi uređaj. Uređaji kojima neće biti priložen odgovarajući dokaz ili će biti poslani bez tipske pločice, isključeni su iz realizacije jamstva na temelju nedostatka mogućnosti uvrštenja. Ako naša jamstvena usluga obuhvaća kvar na uređaju, odmah ćemo vam vratiti popravljani ili novi uređaj.

Podrazumijeva se da uz naknadu troškova također popravljamo kvarove koje jamstvo ne ili više ne obuhvaća. Molimo Vas da u tom slučaju uređaj pošaljete na adresu našeg servisa.

Upozoravamo na ograničenja ovog jamstva za potrošne, istrošene i neispravne dijelove u skladu s informacijama o servisu u ovim uputama za uporabu.

Sadržaj

1. Sigurnosna uputstva
2. Opis uređaja i sadržaj isporuke
3. Namensko korišćenje
4. Tehnički podaci
5. Pre puštanja u pogon
6. Rukovanje
7. Čišćenje, održavanje, skladištenje i porudžbina rezervnih delova
8. Zbrinjavanje u otpad i recikliranje
9. Plan traženja grešaka

Opasnost!

Kod korišćenja uređaja morate se pridržavati bezbednosnih propisa kako biste sprečili povrede i štete. Zbog toga pažljivo pročitajte ova uputstva za upotrebu/bezbednosne napomene. Dobro ih sačuvajte tako da Vam informacije u svako doba budu na raspolaganju. Ako biste ovaj uređaj trebali predati drugim licima, molimo Vas da im prosledite i ova uputstva za upotrebu. Ne preuzimamo garanciju za štete koje bi nastale zbog nepridržavanja ovih uputstava za upotrebu i bezbednosnih napomena.

1. Sigurnosna uputstva

Odgovarajuća sigurnosna uputstva pronaći ćete u priloženoj knjižici.

Opasnost!

Pročitajte sve bezbednosne napomene i uputstva. Propusti kod pridržavanja bezbednosnih napomena i uputstava mogu da prouzroče el.udar, požar i/ili teške povrede. **Sačuvajte sve bezbednosne napomene i uputstva za buduće korišćenje.**

2. Opis uređaja i sadržaj isporuke**2.1 Opis uređaja (slika 1)**

1. Vodilica
2. Lanac testere
3. Lančanik
4. Čeljusni graničnik
5. Poluga kočnice lanca/prednja zaštita ruke
6. Prednja drška
7. Ručka startera
8. Svećica
9. Poklopac filtera za vazduh
10. Prekidač za uključivanje/isključivanje
11. Blokada gas-poluge
12. Čep na tanku za ulje
13. Kućište ventilatora
14. Čep na tanku za gorivo
15. Stražnja drška/kolenasto crevo
16. Poklopac vodilice
17. Poluga čoka (podešavanje rasplinjača)
18. Točak za pričvršćivanje vodice
19. Gas-poluga
20. Držać lanca

Bezbednosne funkcije (sl. 1)

- 2 LANAC TESTERE S MALIM POVRATNIM UDARCEM pomaže Vam da sa specijalno razvijenim sigurnosnim napravama smanjite sile povratnog udarca i da ga lakše prihvatite.
- 5 POLUGA KOČNICE LANCA/ZASTITA ZA RUKU štiti levu ruku korisnika u slučaju da bi skliznula s prednje drške dok testera radi.
- 5 KOČNICA LANCA predstavlja bezbednosnu funkciju sa ciljem smanjenja povreda usled povratnih udaraca, tako da se lanac testere koji radi zaustavi u milisekundu. Aktivnije je POLUGA KOČNICE LANCA.
- 10 STOP-PREKIDAČ zaustavlja motor odmah čim se isključi. Da bi se motor (nanovo) pokrenuo, stop-prekidač mora da se postavi u položaj UKLJ.
- 11 BLOKADA GAS-POLUGE sprečava slučajno ubrzavanje motora. Gas-poluga može da se pritisne kad je pritisnuta njena blokada.
- 20 DRŽAČ LANCA smanjuje opasnost od povreda, ako bi se lanac tokom rada motora pokidao ili iskliznuo. Držać lanca treba da prihvati lanac koji udara oko sebe.

Napomena! Upoznajte se s testerom i njenim delovima.

2.2 Sadržaj isporuke

Molimo Vas da pomoću opisanog sadržaja isporuke proverite potpunost artikala. U slučaju neispravnih delova, nakon kupovine artikla obratite se našem servisnom centru, ili prodajnom mestu na kom ste kupili proizvod u roku od 5 radnih dana, s time da predložite i važeću potvrdu o kupovini. Molimo vas da u vezi sa tim obratite pažnju na tabelu o garanciji u informacijama o servisu na kraju uputstava.

- Otvorite pakovanje i pažljivo izvadite uređaj.
- Uklonite materijal za pakovanje kao i delove za bezbednost pakovanja / bezbednost tokom transporta (ako postoje).
- Proverite da li je sadržaj isporuke potpun.
- Prekontrolišite da li na uređaju i delovima pribora ima transprotnih oštećenja.
- Po mogućnosti sačuvajte pakovanje do isteka garantnog roka.

Opasnost!

Uređaj i materijal za pakovanje nisu dečje igračke! Deca ne smeju da se igraju plastičnim kesama, folijama i sitnim delovima! Postoji opasnost da ih progutaju i tako se uguše!

- Originalna uputstva za upotrebu
- Bezbednosne napomene

3. Namensko korišćenje

Lanac služi svrsishodno isključivo za rezanje drva. Obaranje stabala smeju da vrše samo lica s odgovarajućim obrazovanjem. Proizvođač ne odgovara za štete koje nastanu usled nesvrshodnog korišćenja ili pogrešnog rukovanja uređajem.

Uređaj sme da se koristi samo za namenu za koju je predviđen. Svaka drugačija upotreba nije namenska. Za štete ili povrede svih vrsta koje iz toga proizađu, odgovoran je korisnik/rukovaoc, a nikako proizvođač.

Molimo da obratite pažnju na to da naši uređaji nisu podesni za korišćenje u komercijalne, zantatske ili industrijske svrhe. Ne preuzimamo garanciju ako se uređaj koristi u komercijalne i industrijske svrhe kao i sličnim delatnostima.

4. Tehnički podaci

Stapajni prostor motora	41 cm ³
Maksimalna snaga motora	1,5 kW
Dužina reza	33,5 cm
Dužina noža	14" (35 cm)
Podela lanca	(3/8"), 9,525 mm
Debljina lanca	(0,05"), 1,27 mm
Broj obrtaja praznog hoda	3300 ± 300 min ⁻¹
Maksimalan broj obrtaja s garniturom za rezanje	11000 min ⁻¹
Sadržaj tanka	260 ml
Sadržaj tanka za ulje	210 ml
Funkcija protiv vibriranja	da
Nazubljenost lančanika	6 zubaca x 9,525 mm
Kočnica lanca	da
Spojka	da
Automatsko podmazivanje lanca uljem	da
Lanac s malim povratnim udarcem	da
Neto težina bez lanca i klizne vodilice	4,5 kg
Neto težina (suvo stanje)	5,4 kg
Utrošak benzina (specifičan)	702 g/kWh
Nivo zvučnog pritiska L _{pA}	99 dB(A)
Nesigurnost K _{pA}	3 dB(A)
Nivo snage buke L _{WA}	114 dB(A)

Nesigurnost K _{WA}	1,5 dB(A)
Vibracije a _{rw} (prednja drška)	maks. 6,5 m/s ²
Nesigurnost K _{rw}	1,5 m/s ²
Vibracije a _{rw} (stražnja drška)	maks. 6,0 m/s ²
Nesigurnost K _{rw}	1,5 m/s ²
Tip lanca	OREGON 91P053X
Tip noža	OREGON 140SDEA041
Tip lanca (opciono)	KANGXIN 3/8LP-53
Tip sablje (opciono)	KANGXIN AP14-53-507P
Svećica	L8RTF

5. Pre puštanja u pogon

Opasnost! Motor pokrenite tek kad je testera potpuno montirana.

Oprez! Kod svakog rukovanja lancem nosite zaštitne rukavice.

5.1 Stavljanje vodilice

Da bi vodilica i lanac mogli da se snabdevaju uljem, KORISTITE SAMO ORIGINALNU VODILICU. Rupa kroz koju ulazi ulje (sl. 2/poz. A) mora da bude očišćena od prljavština i taloga.

1. Proverite da li je poluga kočnice lanca povučena u poziciju DEBLOKIRANO (sl. 3A).
2. Uklonite točkić za pričvršćivanje vodice (B). Skinite poklopac (sl. 3B).
3. Okrećite točkić za zatezanje lanca (D) U SUPROTNOJ SMERU OD KAZALJKE NA SATU, tako da se HVATALJKA (E) (vrh koji strči) nalazi na kraju svog kliznog puta u smeru spojke i zupčanika (sl. 3B/3C).
4. Stavite urezani kraj vodice iznad spreznjaka vodice (F). Poravnajte vodicu tako da HVATALJKA pristaje u rupu (G) u vodice (sl. 3C/3D).

5.2 Stavljanje lanca testere

1. Raširite lanac u petlju pri čemu rezni bridovi (A) treba da gledaju U SMERU KAZALJKE ČASOVNIKA oko omče (sl. 4A).
2. Pomičite lanac oko zupčanika (B) iza spojke (C). Obratite pažnju na to da članci moraju da ulegnu između zubaca (sl. 4B).
3. Uvodite pogonske članke u kanal (D) i oko kraja vodilice (sl. 4B).

Napomena: Lanac testere mogao bi malo da visi na donjem delu vodilice. To je normalno.

4. Vucite vodilicu prema napred tako da lanac tesno nalegne. Proverite da li se svi pogonski članci nalaze u kanalu vodilice.
5. Stavite poklopac spojke (sl. 5) i obrćite točkić za pričvršćivanje vodice (B) u smeru kazaljke na satu kako biste ga pričvrstili. Lanac pri tom ne sme da sklizne sa vodice. Rukom stegnite točkić za pričvršćivanje vodice i sledite uputstva za podešavanje zategnutosti lanca na način koji je opisan u odeljku PODEŠAVANJE ZATEGNUTOSTI LANCA.

5.3 Podešavanje zategnutosti lanca

Isppravna zategnutost lanca testere od velike je važnosti i mora da se proveriti pre i tokom svih radova s testerom. Ako nađete dovoljno vremena da propisno podesite lanac testere, možete da režete bolje i produžite vek trajanja lanca. **Oprez:** Prilikom rukovanja lancem testere ili njegovog podešavanja uvek nosite čvrste rukavice.

1. Da biste povećali zategnutost lanca, vrh vodice držite prema gore i obrćite točkić za zatezanje lanca (D) U SMERU KAZALJKE NA SATU (sl. 5.). Ako točkić za zatezanje lanca obrćete u SMERU SUPROTNOM OD KAZALJKE NA SATU zategnutost lanca se smanjuje. Proverite da li lanac potpuno naleže na vodicu (sl. 6).
2. Nakon podešavanja vrh vodice je i dalje gore, stegnite točkić za pričvršćivanje vodice (B). Lanac je ispravno zategnut ako naleže usko i može da se skine rukom.

Napomena: Ako se lanac okreće teško oko vodice ili je blokira, znači da je previše zategnut. Izvršite sledeća mala podešavanja:

- A. Olabavite točkić za pričvršćivanje vodice (B) za 1/2 okretaja. Smanjite zategnutost lanca polaganim obrtanjem točkića za zatezanje lanca (D) SUPROTNOM OD SMERU KAZALJKE NA SATU. Povucite lanac napred i nazad po vodici. Radite to tako dugo dok lanac ne počne da se kreće glatko, ali ipak još uvek usko naleže. Povećajte zategnutost tako da točkić za zatezanje lanca okrenete U SMERU KAZALJKE NA SATU.
- B. Kad je lanac testere ispravno zategnut, držite vrh vodice prema gore i stegnite točkić za pričvršćivanje vodice (B).

Napomena! Novi lanac testere se isteže, tako da nakon cirka 5 rezova morate dodatno da ga podesite. To je kod novih lanaca normalno, a interval budućih podešavanja se povećava.

Napomena! Ako je lanac testere PRELABAV ili PREVIŠE NAPET, pogonski točak, klizna vodilica, lanac i ležaj kolenaste osovine brže se troše. Slika 6 daje informaciju o ispravnoj napetosti A (hladno stanje) i napetosti B (toplo stanje). Slika C prikazuje prelabav lanca.

5.4 Mehanički test kočnice lanca

Lančana testera ima kočnicu koja smanjuje moguće povrede usled opasnost od povratnog udarca. Kočnica se aktivira kad se na polugu kočnice vrši pritisak, ukoliko npr. kod povratnog udarca, ruka korisnika udari o polugu. Kod aktivisanja kočnice lanac se isprekidano zaustavlja.

Opasnost! Kočnica lanca ima svrhu da smanji opasnost od povreda usled povratnog udarca; ona međutim, ne može da pruži podesnu zaštitu ako se testereom radi nepažljivo. Pre svakog korišćenja testere uvek proverite kočnicu lanca i redovno tokom rada.

Provera kočnice lanca

1. Kočnica lanca je DEBLOKIRANA (lanac može da se pokreće) kad je POLUGA KOČNICE ARETIRANA I POVUČENA PREMA NAZAD (sl. 7A).
2. Kočnica lanca je BLOKIRANA (lanac ne može da se pokreće) kad je poluga kočnice povučena prema napred i vidi se mehanizam (sl. 7B/poz.A). Lanac se tada ne bi trebao moći pokretati (sl. 7B).

Opasnost! Poluga kočnice trebala bi da ulegne u obe pozicije. Ako osetite snažan otpor ili poluga ne može da se pomakne, nemojte da koristite testeru. Odnosite je na popravku ovlašćenoj servisnoj službi.

5.5 Gorivo i ulje

Gorivo

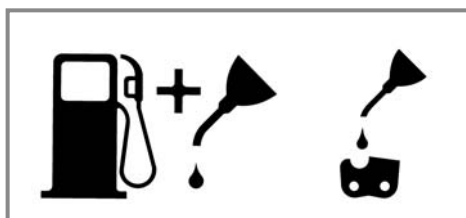
Za postizanje optimalnih rezultata koristite samo normalno, bezolovno gorivo u smeši sa specijalnim uljem za 2-taktne motore.

Smeša goriva

Pomešajte gorivo s uljem za 2-taktne motore u podesnoj posudi. Protresite posudu kako biste sve pažljivo pomešali.

Napomena! Za ovu testeru nemojte nikada da koristite čisti benzin. Njime možete da oštetite motor čime ćete izgubiti garanciju za ovaj proizvod. Ne koristite smešu goriva koja je bila skladištena duže od 90 dana.

Napomena! Morate da koristite specijalno ulje za 2-taktne motore hlađene vazduhom s mešavinskim odnosom od 40:1. Nemojte da koristite uljne proizvode za 2-taktne motore s mešavinskim odnosom od 100:1. Nedovoljno podmazivanje uljem oštećuje motor i u tom slučaju gubite garanciju za motor.



Smeša benzina i ulja 40:1

Samo ulje

Preporučena goriva

Neki uobičajeni benzini pomešani su sa prime-sama, kao što su spojevi alkohola ili etera, kako bi odgovarali normama za čiste ispušne gasove. Motor radi na zadovoljavajući način sa svim vrstama benzina sa svrhom sopstvenog pogona, takođe i s benzinima obogaćenima kiseonikom. Najbolje je da koristite bezolovni, normalan benzin.

Podmazivanje lanca i klizne vodilice uljem

Svaki put kad punitite tank za gorivo benzinom, morate takođe da sipate ulje za podmazivanje lanca u njegov tank. Pritom preporučamo da koristite standardno ulje za lance.

Kontrole pre pokretanja motora

Opasnost! Testeru nemojte nikada da pokrećete ni koristite, ako vodilica ili lanac nisu ispravno montirani.

1. Sipajte gorivo u tank (A) sa ispravnim mešavinskim odnosom (sl. 8).
2. Napunite tank uljem (B) za podmazivanje lanca (sl. 8).
3. Pre pokretanja motora proverite da li je kočnica lanca deblokirana (C) (sl. 8).

Nakon što napunite tank uljem, zatvorite i pritegnite rukom poklopac na tanku. Za to nemojte da upotrebljavate alat.

6. Rukovanje

6.1 Pokretanje motora

1. U svrhu pokretanja stavite prekidač za uključivanje/isključivanje (A) u položaj "Uklj. (I)" (sl. 9A).
2. Izvucite polugu za prigušivanje (B) (sl. 9B) toliko da uskoči.
3. Pritisnite dugme (C) pumpe za benzin 10 puta (sl. 9c).
4. Položite testeru na ravnu, čvrstu podlogu. Držite je nogom kao što je prikazano na slici. Naglo povucite starter 2 puta. Pripazite na lanac koji se kreće! (sl. 9D).
5. Polugu za prigušivanje (B) uvucite do kraja (sl. 9B).
6. Čvrsto držite testeru i brzo povucite sajlu startera 4 puta. Motor bi trebao da se pokrene (sl. 9D).
7. Ostavite motor da se zagreje 10 sekundi. Zatim nakratko pritisnite gas-polugu (D) i motor prelazi u "prazan hod" (sl. 9E).

Ako se motor ne pokrene, ponovite gore pomenute korake sve dok motor ne počne da radi u praznom hodu.

Napomena! Pre nego što ćete sajlu startera da povučete brzo u svrhu pokretanja, izvlačite je uvek polagano dok ne osetite prvi otpor. Nemojte da pustite sajlu da se ubrzano vrati u početni položaj.

6.2 Ponovo pokretanje toplog motora

1. Proverite da li je prekidač u položaju UKLJUČENO.
2. Povucite sajlu startera maks. 6 puta. Motor bi trebao da se pokrene.

6.3 Zaustavljanje motora

1. Pustite gas-polugu i pričekajte da motor počne raditi u praznom hodu.
2. Prekidač za uključivanje/isključivanje stavite u položaj "Stop (0)".

Napomena: Da biste zaustavili motor u slučaju nužde, aktivirajte kočnicu lanca i pomerite prekidač za uključivanje/isključivanje u položaj "Stop (0)".

6.4 Opšta uputstva za rezanje testerom

Opasnost! Nije dozvoljeno da drvo obaraju lica bez obrazovanja koje je za to potrebno.

Obaranje

- Obaranje znači odrezivanje drveta. Mala drveća s prečnikom od 15 - 18 cm odrežu se obično jednim rezom. Kod većih drveća treba da se izrade urezi. Urezi odgovaraju smeru u kome će drvo da padne.
- Pre rezanja trebalo bi da se isplanira i izradi put uzmicanja (A). Put uzmicanja trebao bi da prolazi prema nazad i dijagonalno na zadnju stranu očekivanog pravca pada, kao što je prikazano na slici 11.
- Kod obaranja drveta na nizbrdici korisnik lančane testere bi trebao da stoji uzbrdo, jer će drvo nakon obranja najverovatnije da se skotrlja ili sklizne nizbrdo.
- Smer padanja (B) određuje urez. Pre rezanja obratite pažnju na raspored većih grana i prirodan nagib drveta kako biste mogli da procenite njegov put pada (sl. 11).
- Nemojte da obarate drvo ako duva jak ili promenljiv vetar, ili kad postoji opasnost da nastanu materijalne štete nečije imovine. Posavetujte se sa stručnjakom za obaranje drveća. Nemojte da obarate drvo ako bi ono moglo da udari o vodove. U slučaju sumnje, pre nego što ćete da obarate drvo, obavestite o tome nadležnu službu za vodove.

Opšte smernice za obaranje drveća (sl. 12)

Obaranje se obično sastoji od 2 glavna reza: Urezivanje (C) i odrezivanje (D).

- Počnite s gornjim urezom (C) na strani pada drveta (E). Pripazite na to da donji rez ne ureže preduboko u stablo. Urez (C) bi trebao da bude dubok toliko da se izradi uporište (F) dovoljne širine i jačine. Urez treba da bude dovoljno širok kako bi padanje drveta moglo da se kontroliše što duže.
- Nikada nemojte da stajete ispred drveta koje je urezano. Odrezivanje (D) vršite na drugoj strani drveta cirka 3-5 cm iznad ivice ureza (C). Stablo nikada nemojte da odrežete do kraja. Uvek ostavite jedno uporište. Sidrište F drži drvo. Ako se stablo prereže do kraja, više nećete moći da kontrolišete smer pada. Umetnite jedan klin ili polugu u rez još pre no što drvo postane nestabilno i počne da se kreće. Ako pogrešno procenite smer pada, vodilica će se u takvom slučaju zaglaviti u prorezu. Pre nego što oborite drvo, zabranite gledaocima pristup području pada drveta.

- Pre izvođenja konačnog reza, proverite da li se u području pada nalaze gledaoci, životinje ili neke prepreke nalaze.

Prorez obaranja

- Sprečite zaglavljivanje vodilice ili lanca (B) u prorezu pomoću drvenih ili plastičnih klinova (A). Klinovi sem toga kontrolišu obaranje (sl. 13).
- Ako je prečnik drva koje se reže veći od dužine vodilice, napravite 2 reza kao što je prikazano na slici 14.
- Kada se rez obaranja približi uporištu, drvo počinje padati. Čim drvo počinje padati, izvučite testeru iz reza, zaustavite motor, odložite lančanu testeru i napustite područje putom uzmicanja (sl. 11).

Odstranjivanje granja

- Grane se uklanjaju s oborenog drveta. Potporne grane (A) uklonite tek kada je stablo narezano po dužini (sl. 15). Napete grane moraju da se odrežu odozdo prema gore tako da se testera ne zaglavi.
- Nikada nemojte da odrezujete grane dok stojite na stablu.

Rezanje po dužini

- Oboreno stablo režite po dužini. Pripazite na dobru stabilnost, a ako režete na obronku, stojte iznad stabla. Stablo bi trebalo po mogućnosti da bude poduprto, tako da kraj koji se reže ne leži na tlu. Ako su oba kraja stabla poduprta i morate da režete u sredini, napravite polovinu reza odozgo kroz stablo i zatim rez odozdo prema gore. To će sprečiti zaglavljivanje vodilice i lanca u stablu. Pripazite na to da lanac tokom rezanja ne dospe u tlo, jer će na taj način brzo postati tup. Tokom rezanja uvek stojite na gornjoj strani obronka.
 - 1. Stablo poduprto po celoj dužini:** Režite odozgo i pripazite da ne režete u tlo (sl. 16A).
 - 2. Stablo poduprto na jednom kraju:** Prvo režite 1/3 prečnika stabla odozdo prema gore kako biste izbegli otcepljivanje. Zatim režite odozgo prema prvom rezu kako biste izbegli zaglavljivanje (sl. 16B).
 - 3. Stablo poduprto na oba kraja:** Prvo režite 1/3 prečnika stabla odozgo prema dole kako biste izbegli otcepljivanje. Zatim režite odozdo prema prvom rezu kako biste izbegli zaglavljivanje (sl. 16C).
- Najbolji metod rezanja stabla po dužini je pomoću nogara. Ako to nije moguće, stablo bi trebalo da se podigne i podupre pomoću dve

grane ili dva potporna panja. Proverite da li je stablo koje nameravate rezati poduprto.

Rezanje dužine stabla na nogarama (sl. 17)

- Za vašu bezbednost i olakšavanje testerisanja potrebno je da zauzmete ispravnu poziciju za vertikalno rezanje dužine.
- Držite testeru s obe ruke i kod rezanja je vodite desno od svoga tela.
- Levu ruku držite što ravnije.

Oprez: Tokom radova s testerom pripazite na to da lanac testere i klizna vodilica budu dovoljno nauljeni.

7. Čišćenje, održavanje, skladištenje i porudžbina rezervnih delova

Pre svih radova čišćenja i održavanja izvucite utikač svećice.

7.1 Čišćenje

- Zaštitne naprave, otvore za zrak i kućište motora držite što čišćima od prašine i prljavštine. Istrljajte uređaj čistom krpom ili ga ispušite komprimiranim zrakom pod niskim tlakom.
- Preporučujemo da uređaj očistite nakon svake uporabe.
- Redovito čistite uređaj vlažnom krpom i s malo masnog sapuna. Ne koristite sredstva za čišćenje ni otapala; ona mogu oštetiti plastične dijelove uređaja. Pripazite na to da u unutrašnjost uređaja ne dospije voda.

7.2 Održavanje

Upozorenje! Sve radove održavanja na lančanoj testeru, izuzev onih koji su pomenuti pod tačkama u ovim uputstvima, treba da provede samo ovlašćena servisna služba.

7.2.1 Test rada kočnice lanca

Redovno proveravajte da li kočnica lanca propisno funkcionira.

Testirajte kočnicu lanca pre prvog reza, nakon višekratnog rezanja i u svakom slučaju nakon radova održavanja na kočnici lanca.

Testirajte kočnicu lanca ovim redosledom (sl. 10):

- Položite testeru na čistu, ravnu i čvrstu podlogu.
- Pokrenite motor.
- Uhvatite stražnju dršku (A) desnom rukom.
- Levom rukom držite prednju dršku (B) [ne pol-

ugu kočnice lanca (C)].

- Pritisnite gas-polugu do 1/3 brzine i zatim odmah aktivirajte palcom leve ruke polugu kočnice lanca (C).

Upozorenje! Polako i razborito aktivirajte kočnicu lanca. Testera ne sme ništa da dotakne, ona sprema da ne sme da visi.

- Lanac bi trebao da se zaustavi trenutno. Nakon toga odmah pustite gas-polugu.

Upozorenje! Ako se lanac ne zaustavi, isključite motor i odnesite testeru na popravak u ovlašćen servis.

- Ako kočnica lanca ispravno funkcioniše, isključite motor i stavite kočnicu ponovo i položaj DEBLOKIRANO.

7.2.2 Filter za vazduh

Napomena! Testeru ne smete nikad da koristite bez filtera za vazduh. U protivnom će prašina i prljavština da dospu u motor i oštete ga. Filter za vazduh treba da bude čist! Svakih 20 časova rada filter mora da se očisti odnosno zameni.

Čišćenje filtera za vazduh (sl. 18)

- Uklonite gornji poklopac (A) tako da s njega skinete pričvršni zavrtanj (B). Poklopac tada može da se skine (sl. 18a).
- Izvadite filter za vazduh (C) (sl. 18b).
- Očistite ga. Filter operite u čistoj, toploj sapunici. Ostavite ga na vazduhu da se potpuno osuši.

Napomena: Savetujemo da na zalihii uvek imate rezervni filter.

- Umetnite filter za vazduh. Stavite poklopac motora/filtera za vazduh. Pripazite na to da poklopac bude tačno stavljen. Pritegnite zavrtnje za pričvršćenje poklopca.

7.2.3 Filter za gorivo

Napomena! Testeru ne smete nikad da koristite bez filtera za gorivo. Svakih 100 časova rada filter za gorivo mora da se očisti ili zameni u slučaju oštećenja. Pre nego ćete vršiti zamenu filtera, ispraznite tank za gorivo.

- Skinite čep s tanka za gorivo.
- Ispravite meku žicu.
- Utaknite je u otvor tanka za gorivo i zakačite je o crevo za gorivo. Oprezno povucite crevo za gorivo do otvora tako da možete da ga uh-

vatite prstima.

Napomena: Nemojte da izvučete celo crevo iz tanka.

4. Izvadite filter (A) iz tanka (sl. 19).
5. Okretom izvucite filter i očistite ga. Ako je oštećen, zbrinite ga na odgovarajući način.
6. Umetnite novi ili očišćen filter. Umetnite jedan kraj filtera u otvor tanka. Proverite da li filter leži u donjem uglu tanka. Umetnite filter dugačkim odvijačem na njegovo tačno mesto.
7. Sipajte u tank sveže gorivo. Vidi odeljak GO-RIVO I ULJE. Nataknite čep tanka.

7.2.4 Svećica (sl. 18B)

Napomena! Da bi motor testere ostao sposoban za rad, svećica mora da bude čista i da ima tačno odstojanje elektroda (0,6 mm). Svakih 20 časova rada svećica mora da se očisti odnosno zameni.

1. Prekidač za uključivanje/isključivanje stavite u položaj "Stop (0)".
2. Uklonite gornji poklopac (A) tako da s njega skinete pričvrtni zavrtnj (B). Poklopac tada može da se skine (sl. 18A).
3. Povlačenjem i istovremenim obrtanjem svećice izvucite kabel za paljenje (D) (sl. 18B).
4. Odvrnite svećicu pomoću odgovarajućeg ključa. **NEMOJTE DA KORISTITE DRUGAČIJI ALAT.**
5. Očistite svećicu četkicom od bakrene žice ili je zamenite novom.

7.2.5 Podešavanje rasplinjača

Rasplinjač je već podešen u fabrici na optimalnu snagu. U slučaju da su potrebna dodatna podešavanja, testeru odnesite ovlašćenoj servisnoj službi.

Podešavanje gasa praznog hoda:

Napomena! Gas podesite kad je uređaj topao. Ako bi se uređaj ugasio kad poluga gasa nije aktivisana, a svi ostali uzroci prema odlomku 9. Uklanjanje grešaka su isključeni, potrebno je dodatno da se podesi gas praznog hoda. U tu svrhu okrenite zavrtnj za gas praznog hoda (sl. 19/poz. B) u smeru kazaljke časovnika toliko da uređaj bezbedno radi u praznom hodu.

Ako je gas toliko jak da se obrće i rezni alat, jačina treba da se smanji okretanjem na levo (sl. 19/poz. B) toliko da se rezni alat više ne obrće.

7.2.6 Održavanje vodilice

Potrebno je da se vodilica redovno podmazuje uljem (klizne vodilice lanca i zupčastog lanca). Da bi testera mogla da postigne optimalni učinak, važno je održavati glavnu vodilicu kao što je objašnjeno u sledećem odeljku.

Napomena! Zupci nove testere već su prethodno podmazani u fabrici. Ako zupce ne podmažete kako je pomenuto u nastavku, smanjiće se oštrina a time i snaga testere, a Vi gubite garanciju za uređaj.

Alatke za podmazivanje

Za nanošenje ulja na zupce vodilice preporučamo da koristite štrcaljku za ulje. Štrcaljka za ulje ima igličasti nastavak koji je potreban za nanošenje ulja na nazubljene vrhove.

Ovako ćete da podmažete zupce

Zupci treba da se naulje nakon 10 časova rada ili jednom sedmično. Pre nanošenja ulja morate temeljito da očistite zupce vodilice.

Napomena: Za nanošenje ulja na zupce vodilice nema potrebe da odstranite lanac. Podmazivanje možete da vršite i tokom rada, uz isključen motor.

Opres! Kad rukujete vodilicom ili lancem, nosite čvrste zaštitne rukavice.

1. Prekidač za uključivanje/isključivanje stavite u položaj "Stop (0)".
2. Očistite zupce vodilice.
3. Umetnite igličasti nastavak štrcaljke za ulje u rupu za ulje i uštrcavajte ulje tako da počinje da izlazi na spoljnoj strani zubaca (sl. 20).
4. Rukom obrćite lanac testere. Ponavljajte podmazivanje tako da se naulje svi zupci.

Većina problema može da se izbegne ako se lančana testera dobro održava. Nedovoljno nauljena vodilica i rad testere s PREVIŠE napetim lancem pridonosi bržem trošenju vodilice. Za smanjenje trošenja vodilice preporučamo da preduzmete sledeće korake.

Opres! Kod radova održavanja uvek nosite zaštitne rukavice. Ne održavajte testeru ako je motor još vruć.

Okretanje vodilice

Vodilica treba da se okreće svakih 8 časova rada kako bi se osiguralo njeno ravnomerno trošenje. Kanal vodilice i rupu za punjenje ulja uvek čistite

sredstvom za čišćenje kanala vodilice (sl. 21A). Redovno proveravajte kanal vodilice na trošenje, odstranite srhove i, ako je potrebno, poravnajte šipove pljosnatom turpijom (sl. 21B).

Opres! Nikad nemojte da pričvršćujete nov lanac na istrošenu vodilicu.

Prolazi za ulje

Prolazi za ulje treba da se očiste kako bi se osiguralo propisno podmazivanje vodilice i lanca tokom pogona.

Napomena: Stanje prolaza za ulje može lako da se proveriti. Ako su čisti, nekoliko sekundi nakon pokretanja testere lanac automatski prska ulje. Testera ima automatski sistem za podmazivanje uljem.

Automatsko podmazivanje lanca

Lančana testera opremljena je automatskim sistemom za podmazivanje zupčanog pogona uljem. On automatski snabdeva vodilicu i lanac tačnom količinom ulja. Čim se motor ubrza, ulje dotiče brže do vodilice.

Podmazivanje lanca fabrički je optimalno podešeno. U slučaju da su potrebna dodatna podešavanja, testeru odnesite ovlašćenoj servisnoj službi.

Na donjoj strani lančane testere nalazi se zavrtanj za podešavanje podmazivanja (sl. 26/poz. A). Obrtanjem ulevo smanjuje se količina podmazivanja, a obrtanjem udesno se povećava.

Da biste proverili podmazivanje lanca, testeru držite zajedno s lancom iznad lista hartije i par sekundi dajte puni gas. Na hartiji možete da proverite podešenu količinu ulja.

7.2.7 Održavanje lanca

Brušenje lanca

Za brušenje lanca potrebni su specijalni alati koji omogućuju da noževi budu naoštreni uvek pod pravim uglom i na tačnoj dubini. Za neiskusnog korisnika lančane testere preporučamo da brušenje lanca prepusti stručnjaku odgovarajuće servisne službe na licu mesta. Ako smatrate da ste dorasli brušenju lanca svoje testere, možete da nabavite specijalni alat kod profesionalnog servisa.

Brušenje lanca (sl. 22)

Lanac brusite pomoću zaštitnih rukavica i okrugle turpije, $\varnothing 4,8$ mm.

Vrhove brusite samo pokretima koji su usmereni prema van (sl. 23) i pridržavajte se vrednosti u skladu sa slikom 22.

Nakon brušenja rezni članci moraju da budu svi jednake širine i dužine.

Napomena! Oštar lanac stvara dobro formiran iver. Ako lanac stvara piljevinu, mora da se nabrusi.

Nakon 3-4-kratnog brušenja oštrica, treba da proverite visinu graničnika dubine i po potrebi ga pljosnatim turpijom podesite dublje, a zatim zaoblite prednji ugao (sl. 24).

Napetost lanca

Redovno proveravajte napetost lanca i po potrebi je podesite kako bi lanac nalegao tesno na vodilicu, a ipak da bude malo labav kako bi mogao da se povuče rukom. (vidi takođe tačku 5.3)

Uhodavanje novog lanca testere

Novi lanac mora dodatno da se podesi nakon manje od 5 rezanja. To je normalno tokom vremena uhodavanja, a intervali budućih naknadnih podešavanja se povećavaju.

Napomena! Nikad nemojte da ostanite više od 3 članka iz petlje lanca. U protivnom biste mogli da oštetite zupce.

Podmazivanje lanca uljem

Uvek proveravajte da li funkcioniše automatski sistem za podmazivanje uljem. Pazite da tank za ulje uvek bude napunjen.

Tokom radova s testerom vodilica i lanac moraju uvek da budu dovoljno podmazani kako bi se smanilo trenje s vodilicom.

Vodilica i lanac nikada ne smeju da budu bez ulja. Ako radite s testerom na suvo ili s premalo ulja, opada snaga rezanja, skraćuje se vek trajanja lanca koji brzo postaje tup i vodilica se usled pregrevanja brzo troši. Premalo ulja možete da prepoznate po dimu ili obojenju vodilice.

7.3 Skladištenje

Napomena! Nemojte da spremite lančanu testeru na dulje od 30 dana bez da preduzmete sledeće korake.

Spremanje lančane testere

Ako ćete lančanu testeru spremati na dulje od 30 dana, za to je morate pripremiti. U protivnom će se u rasplinjaču ispariti ostatak goriva i ostaviti gumenasti talog na dnu. Posledica toga može da bude otežano pokretanje uređaja i skupe popravke.

1. Da biste eventuelno ispuštali pritisak u tanku, polako skinite čep s tanka za gorivo. Pažljivo ispraznite tank.
2. Da biste uklonili gorivo iz rasplinjača, pokrenite motor i pustite ga da radi sve dok se testera ne zaustavi.
3. Ostavite motor da se ohladi (oko 5 minuta).
4. Izvadite svećicu (vidi 7.2.4).
5. Umetnite u komoru za sagorevanje 1 čajnu kašiku čistog ulja za 2-taktne motore (sl. 25). Više puta polako povucite užu startera kako bi se podmazale unutrašnje komponente. Ponovno umetnite svećicu.

Napomena: Spremite testeru na suvo mesto, daleko od mogućih zapaljivih izvora, npr. peći, gasnih bojlera za vruću vodu, gasnih sušilica itd.

Ponovo puštanje testere u pogon

1. Uklonite svećicu (vidi 7.2.4).
2. Povucite užu startera kako bi iz komore za sagorevanje izašlo preostalo ulje.
3. Očistite svećicu i obratite pažnju na pravilno odstojanje elektroda na njoj; ili umetnite novu svećicu s ispravnim odstojanjem elektroda.
4. Pripremite testeru za rad.
5. Sipajte u tank tačnu smešu goriva i ulja. Vidi odeljak GORIVO I ULJE.

7.4 Porudžbina rezervnih delova:

Kod porudžbine rezervnih delova trebali biste da navedete sledeće podatke:

- Tip uređaja
- Kataloški broj uređaja
- Identifikacioni broj uređaja
- Broj potrebnog rezervnog dela

Aktuelne cene nalaze se na web strani www.isc-gmbh.info

8. Zbrinjavanje u otpad i recikliranje

Uređaj je zapakovan kako bi se tokom transporta sprečila oštećenja. Ova ambalaža je sirovina i može ponovno da se upotrebi ili preda na recikliranje. Uređaj i njegov pribor sastavljeni su od raznih materijala, kao npr. metala i plastike. Neispravni uređaji ne smeju da se bacaju u kućni otpad. Uređaj bi u svrhu stručnog zbrinjavanja u otpad, trebalo da se preda odgovarajućem sabiralištu takvog otpada. Ako ne znate gde se takvo sabiralište nalazi, raspitajte se u svojoj opštinskoj upravi.

9. Plan traženja grešaka

Problem	Mogući uzrok	Korekcija
Motor se ne pokreće ili se pokreće, ali ne nastavlja raditi.	<ul style="list-style-type: none"> - Pogrešan postupak pokretanja. - Pogrešno podešena smeša za rasplinjač. - Zardala svećica. - Začepljen filter za gorivo. 	<ul style="list-style-type: none"> - Pridržavajte se napomena u ovim uputstvima. - Podešavanje rasplinjača prepustite ovlašćenom servisu. - Očistite/namestite svećicu ili je zamenite. - Zamenite filter za gorivo.
Motor se pokreće, ali ne radi punom snagom.	<ul style="list-style-type: none"> - Pogrešna pozicija poluge na čoku. - Zaprljan filter za vazduh - Pogrešno podešena smeša za rasplinjač. 	<ul style="list-style-type: none"> - Stavite polugu na POGON. - Uklonite filter, očistite ga i ponovo umetnite. - Podešavanje rasplinjača prepustite ovlašćenom servisu.
Motor trokira	<ul style="list-style-type: none"> - Pogrešno podešena smeša za rasplinjač. 	<ul style="list-style-type: none"> - Podešavanje rasplinjača prepustite ovlašćenom servisu.
Nema snage kod opterećenja	<ul style="list-style-type: none"> - Pogrešno podešena svećica. 	<ul style="list-style-type: none"> - Očistite/namestite svećicu ili je zamenite.
Motor radi na mahove	<ul style="list-style-type: none"> - Pogrešno podešena smeša za rasplinjač. 	<ul style="list-style-type: none"> - Podešavanje rasplinjača prepustite ovlašćenom servisu.
Stvara se previše dima.	<ul style="list-style-type: none"> - Pogrešna smeša goriva. 	<ul style="list-style-type: none"> - Koristite ispravnu smešu goriva (odnos 40:1).
Nema snage kod opterećenja	<ul style="list-style-type: none"> - Lanac je tup - Lanac je labav 	<ul style="list-style-type: none"> - Nabrusite lanac ili stavite novi. - Zategnite lanac
Motor se gasi	<ul style="list-style-type: none"> - Prazan tank za benzin - Pogrešno pozicioniran filter za gorivo u tanku 	<ul style="list-style-type: none"> - Napunite tank benzinom - Napunite kompletan tank benzinom, ili drugačije pozicionirajte filter za gorivo u tanku
Nedovoljno podmazivanje lanca (nož i lanac postaju vrući)	<ul style="list-style-type: none"> - Prazan tank za ulje za podmazivanje lanca - Pomaknuti prolazi za ulje 	<ul style="list-style-type: none"> - Napunite tank uljem. - Očistite rupu za podmazivanje u nožu (sl. 2/poz. A). - Očistite kanal noža.

Potpuno ili delimično štampanje ili umnožavanje dokumentacije i službenih papira koji su priloženi proizvodu dozvoljeno je samo uz izričitu saglasnost firme iSC GmbH.

Zadržavamo pravo na tehničke promene

Informacije o servisu

U svim zemljama koje su navedene u našem garantnom listu, imamo kompetentne servisne partnere čije kontakte možete da nađete u garantnom listu. Oni su Vam na raspolaganju za sve slučajeve servisa kao što je popravak, briga oko rezervnih i habajućih delova ili kupovina potrošnih materijala.

Treba da imate u vidu da kod ovog proizvoda sledeći delovi podležu trošenju usled korišćenja ili prirodnom trošenju odnosno potrebni su kao potrošni materijal.

Kategorija	Primer
Brzoabajući delovi*	Sablja, svećica, vazdušni filter, filter za benzin
Potrošni materijal/ potrošni delovi*	Lanac testere
Neispravni delovi	

* Nije obavezno da se nalazi u sadržaju isporuke!

U slučaju nedostataka ili grešaka molimo Vas da to prijavite na internet stranici www.isc-gmbh.info. Obratite pažnju na tačan opis greške i u svakom slučaju odgovorite na sledeća pitanja:

- Da li je uređaj već jednom radio ispravno, ili je od samog početka neispravan?
- Da li ste uočili nešto pre pojave kvara (simptom pre kvara)?
- U čemu je, po vašem mišljenju, kvar u funkcionisanju uređaja (glavni simptom)?
Opišite taj kvar.

Garantni list

Poštovani kupče,
naši proizvodi podležu strogoj kontroli kvaliteta. Ako ovaj uređaj ipak ne bi radio besprekorno, veoma nam je žao i molimo vas da se obratite našem servisu na adresu navedenu na ovom garantnom listu. Na raspolaganju smo vam takođe na navedenom telefonskom broju servisa. Za garantni zahtev važi sledeće:

1. Ovi garantni uslovi se isključivo odnose na potrošače, tj. fizička lica koja ovaj proizvod ne žele koristiti ni u okviru privredne delatnosti, niti u drugim samostalnim delatnostima. Ovi garantni uslovi regulišu dodatne garancije, koje dole naveden proizvođač garantuje zajedno sa zakonskom garancijom kupcima svojih novih uređaja. Ova garancija se ne odnosi na Vaše zakonske garantne zahteve. Naša garantna usluga za Vas je besplatna.
2. Garancija se isključivo odnosi na nedostatke novog uređaja dole navedenog proizvođača koji ste kupili, a koji su posledica grešaka na materijalu ili fabričkih grešaka; usluga je po našem izboru ograničena na uklanjanje takvih nedostataka na uređaju ili zamenu uređaja.
Molimo da obratite pažnju na to da naši uređaji nisu podesni da se koriste za komercijalne, zanatske ili industrijske svrhe. Stoga se ugovor o garanciji neće realizovati, ako je uređaj u periodu garancije korišćen za komercijalne, zanatske ili industrijske svrhe, ili je bio izložen identičnom opterećenju.
3. Naša garancija ne obuhvata:
 - Štete na uređaju koje nastaju zbog nepridržavanja uputstava za montažu ili zbog nestručne instalacije, nepoštovanja uputstava za upotrebu (kao npr. zbog priključka na pogrešan napon strujne mreže ili vrstu struje) ili nepridržavanja odredbi za održavanje i bezbednosnih odredbi, ili zbog izlaganja uređaja nenormalnim uslovima okoline, ili zbog nedostatka nege i održavanja.
 - Štete na uređaju koje nastaju zbog zloupotrebe ili nestručne primene (kao npr. preopterećenje uređaja ili korišćenje nedozvoljenih namenskih alata ili pribora), zbog prodiranja stranih tela u uređaj (kao npr. pesak, kamenje ili prašina, transportna oštećenja), zbog primene sile ili spoljnih dejstvanja (npr. oštećenja zbog pada).
 - Štete na uređaju ili delovima uređaja čiji je uzrok prirodno trošenje upotrebom, uobičajeno ili ostalo trošenje.
4. Garantni rok iznosi 24 meseca, a počinje sa datumom kupovine uređaja. Garantni zahtevi stupaju na snagu pre isteka roka unutar dve sedmice nakon što ste primetili kvar. Stupanje garantnih zahteva na snagu nakon isteka garantnog roka je isključeno. Popravak ili zamena uređaja neće rezultovati produženjem garantnog roka, niti će zbog ove usluge za uređaj ili eventualno ugrađene rezervne delove stupiti na snagu novi garantni rok. To takođe važi kod korišćenja usluga na licu mesta.
5. Za zahtevanje garancije neispravan uređaj treba prijaviti na: www.isc-gmbh.info. Molimo vas da držite spreman račun ili neki drugi dokaz o tome da ste kupili novi uređaj. Uređaji kojima neće biti priložen odgovarajući dokaz ili će biti poslani bez tablice s oznakom tipa, isključeni su iz realizacije garancije na osnovu nedostatka mogućnosti svrstavanja. Ako naša garancija obuhvata dotični kvar na uređaju, odmah ćemo vam poslati popravljen ili novi uređaj.

Podrazumeva se da ćemo vam uz nadoknadu troškova ukloniti kvarove na uređaju koje garancija ne obuhvata ili ih više ne obuhvata. Molimo vas da nam u tom slučaju pošaljete uređaj na adresu našeg servisa.

Upozoravamo na ograničenje ove garancije za habajuće, istrošene i neispravne delove u skladu s garantnim uslovima u ovim uputstvima za upotrebu.

Obsah

1. Bezpečnostní pokyny
2. Popis přístroje a rozsah dodávky
3. Použití podle účelu určení
4. Technická data
5. Před uvedením do provozu
6. Obsluha
7. Čištění, údržba, uložení a objednání náhradních dílů
8. Likvidace a recyklace
9. Plán vyhledávání chyb

Nebezpečí!

Při používání přístrojů musí být dodržována určitá bezpečnostní opatření, aby se zabránilo zraněním a škodám. Přečtěte si proto pečlivě tento návod k obsluze / bezpečnostní pokyny. Dobře si ho/ je uložte, abyste měli tyto informace kdykoliv po ruce. Pokud předáte přístroj jiným osobám, předejte s ním prosím i tento návod k obsluze/ bezpečnostní pokyny. Nepřebíráme žádné ručení za škody a úrazy vzniklé v důsledku nedodržování tohoto návodu k obsluze a bezpečnostních pokynů.

1. Bezpečnostní pokyny

Příslušné bezpečnostní pokyny naleznete v příložené brožurce.

Nebezpečí!

Přečtěte si všechny bezpečnostní pokyny a instrukce. Zanedbání při dodržování bezpečnostních pokynů a instrukcí mohou mít za následek úder elektrickým proudem, požár a/nebo těžká zranění. **Všechny bezpečnostní pokyny a instrukce si uložte pro budoucí použití.**

2. Popis přístroje a rozsah dodávky**2.1 Popis přístroje (obr. 1)**

1. Vodicí lišta
2. Řetěz
3. Řetězové kolo
4. Ozubený doraz
5. Páka brzdy řetězu / přední ochrana rukou
6. Přední rukojeť
7. Rukojeť startéru
8. Zapalovací svíčka
9. Kryt vzduchového filtru
10. Zastavovací vypínač
11. Bezpečnostní pojistka
12. Víčko olejové nádrže
13. Skříň ventilátoru
14. Víčko palivové nádrže
15. Zadní rukojeť / oko na přišlápnutí nohou
16. Kryt vodicí lišty
17. Páčka sytiče
18. Kolo pro upevnění lišty
19. Páčka plynu
20. Zachycovač řetězu

Bezpečnostní funkce (obr. 1)

- 2 Řetěz s nízkým zpětným vrhem Vám díky speciálně vyvinutým bezpečnostním zařízením pomůže zachytit zpětné vrhy nebo jejich sílu.
- 5 Páka brzdy řetězu / ochrana rukou chrání levou ruku obsluhující osoby, pokud by při delší práci sjela z přední rukojeti.
- 5 Brzda řetězu je bezpečnostní funkce ke snížení rizika zranění způsobených zpětným vrhem, působící tak, že je běžící řetěz během několika milisekund zastaven. Aktivována je pákou brzdy řetězu.
- 10 zastavovací vypínač motor okamžitě zastaví, pokud je vypnut. Zastavovací vypínač musí být nastaven na zap, aby mohl být motor (opět) nastartován.
- 11 bezpečnostní pojistka plynu zabrání náhodnému zrychlení motoru. Páčka plynu (19) může být stisknuta pouze tehdy, pokud je bezpečnostní pojistka plynu zamáčknuta.
- 20 zachycovač řetězu snižuje nebezpečí zranění, pokud by mělo při běžícím motoru dojít k přetržení nebo spadnutí řetězu. Zachycovač řetězu má za úkol zachytit rotující řetěz.

Upozornění! s pilou a jejími součástmi se dobře seznamte.

2.2 Rozsah dodávky

Zkontrolujte prosím úplnost výrobku na základě popsaného rozsahu dodávky. V případě chybějících dílů se prosím obraťte nejpozději během 5 pracovních dnů po zakoupení výrobku za předložení platného dokladu o koupi na naše servisní středisko nebo prodejnu, kde jste přístroj zakoupili. Dbejte prosím na tabulku o záruce v servisních informacích na konci návodu.

- Otevřete balení a přístroj opatrně vyjměte z balení.
- Odstraňte obalový materiál a ochrany balení / dopravní pojistky (jsou-li k dispozici).
- Překontrolujte, zda je rozsah dodávky úplný.
- Zkontrolujte přístroj a příslušenství, zda nebyly při přepravě poškozeny.
- Balení si pokud možno uložte až do uplynutí záruční doby.

Nebezpečí!

Přístroj a obalový materiál nejsou dětská hračka! Děti si nesmějí hrát s plastovými sáčky, fóliemi a malými díly! Hrozí nebezpečí spolknutí a udušení!

- Originální návod k obsluze
- Bezpečnostní pokyny

3. Použití podle účelu určení

Pila slouží podle účelu určení výhradně na řezání dřeva. Kácení stromů smí provádět pouze osoby s příslušným vyškolením. Výrobce neručí za škody, které byly způsobeny použitím neodpovídajícím způsobu určení nebo chybnou obsluhou.

Přístroj smí být používán pouze podle svého účelu určení. Každé další, toto překračující použití, neodpovídá použití podle účelu určení. Za z toho vyplývající škody nebo zranění všeho druhu ručí uživatel/obsluhující osoba a ne výrobce.

Dbejte prosím na to, že naše přístroje nebyly podle svého účelu určení konstruovány pro živnostenské, řemeslnické nebo průmyslové použití. Nepřebíráme proto žádné ručení, pokud je přístroj používán v živnostenských, řemeslných nebo průmyslových podnicích a při srovnatelných činnostech.

4. Technická data

Obsah motoru	41 cm ³
Maximální výkon motoru	1,5 kW
Řezná délka	33,5 cm
Délka lišty	14" (35 cm)
Dělení řetězu	(3/8"), 9,525 mm
Síla řetězu	(0,05"), 1,27 mm
Počet otáček naprázdno	3300 ± 300 min ⁻¹
Maximální počet otáček s řeznou soupravou	11000 min ⁻¹
Obsah palivové nádrže	260 cm ³
Obsah olejové nádrže	210 cm ³
Antivibrační funkce	ano
Počet zubů řetězky	6 zubů x 9,525 mm
Brzda řetězu	ano
Spojka	ano
Automatické mazání řetězu	ano
Řetěz s nízkým zpětným vrhem	ano
Hmotnost netto bez řetězu a vodící lišty	4,5 kg
Hmotnost netto (suchá)	5,4 kg
Spotřeba benzínu (specifická)	cca 702 g/kWh
Hladina akustického tlaku LPA	99 dB(A)
Nejistota K _{PA}	3 dB(A)

Hladina akustického výkonu L _{WA} naměřená:	114 dB(A)
Nejistota K _{WA}	1,5 dB(A)
Vibrace a _{hv} (přední rukojeť)	max. 6,5 m/s ²
Nejistota K _{hv}	1,5 m/s ²
Vibrace a _{hv} (zadní rukojeť)	max. 6,0 m/s ²
Nejistota K _{hv}	1,5 m/s ²
Typ řetězu	OREGON 91P053X
Typ lišty	OREGON 140SDEA041
Typ řetězu (volitelně)	KANGXIN 3/8LP-53
Typ lišty (volitelně)	KANGXIN AP14-53-507P
Zapalovací svíčka	L8RTF

5. Před uvedením do provozu

Nebezpečí! Motor spusťte teprve tehdy, když je pila kompletně smontována.

Nebezpečí! Při manipulaci s řetězem noste vždy ochranné rukavice.

5.1 Montáž vodící lišty

Aby byly lišta a řetěz zásobovány olejem, použijte pouze originální lištu. Mazací otvor (obr. 2/pol. A) nesmí být znečištěn nečistotami a usazeninami.

1. Přesvědčte se, zda je páka brzdy řetězu zatažena do pozice vypnuto (obr. 3A).
2. Odeberte kolo pro upevnění lišty (B). Sejměte kryt (obr. 3B).
3. Otáčejte kolem pro napínání řetězu (D) PROTI SMĚRU HODINOVÝCH RUČÍČEK, dokud se STOPKA (E) (vyčnívající špička) nebude nacházet na konci své dráhy posuvu ve směru válce spojky a ozubeného kola (obr. 3B/3C).
4. Položte vrubovaný konec vodící lišty na šroub lišty (F). Vyrovnajte lištu tak, aby STOPKA zapadla do otvoru (G) ve vodící liště (obr. 3C/3D).

5.2 PŘIPEVNĚNÍ ŘETĚZU:

1. Řetěz rozložte ve tvaru smyčky, přičemž jsou řezné hrany (A) SMĚRU HODINOVÝCH RUČÍČEK vyrovnány směrem ven (obr. 4A).
2. Nasad'te řetěz na ozubené kolečko (B) za spojkou (C). Dbejte na to, že články mezi zuby musí být vloženy (obr. 4B).
3. Zaveďte hnací členy do drážky (D) a okolo konce lišty (obr. 4B).

Upozornění! Je možné, že bude řetěz na spodní straně lišty trochu prověšen. To je normální.

4. Vodicí lištu popotáhněte dopředu, až řetěz úzce přiléhá. Ubezpečte se, zda se všechny hnací články nacházejí v drážce lišty.
5. Namontujte kryt spojky (obr. 5) a upevněte ho otočením kola pro upevnění lišty (B) ve směru hodinových ručiček. Řetěz přitom nesmí sklouznout dolů z vodící lišty. Pevně utáhněte kolo pro upevnění lišty a postupujte podle pokynů k nastavení napětí řetězu v odstavci NASTAVENÍ NAPĚTÍ ŘETĚZU.

5.3 Nastavení napětí řetězu

Správné napětí pilového řetězu je nanejvýše důležité a musí se zkontrolovat před začátkem veškerých řezacích prací stejně jako v jejich průběhu. Pokud obětujete čas pro řádné nastavení pilového řetězu, dosáhnete lepších výsledků řezání a prodloužení životnosti řetězu. **Pozor:** Při práci s pilovým řetězem nebo při jeho nastavování vždy noste vysoce pevné rukavice.

1. Držte špičku vodící lišty směrem nahoru a otáčejte kolem pro napínání řetězu (D) VE SMĚRU HODINOVÝCH RUČÍČEK pro zvýšení napětí řetězu (obr. 5). Pokud budete kolem pro napínání otáčet PROTI SMĚRU HODINOVÝCH RUČÍČEK, napětí řetězu se uvolní. Zkontrolujte, je-li řetěz zcela přiložen kolem vodící lišty (obr. 6).
2. Po nastavení (špička lišty směřuje stále nahoru) pevně utáhněte kolo pro upevnění lišty (B). Řetěz je správně napnutý ve chvíli, kdy těsně přiléhá a lze ho rukou zcela otáčet.

Upozornění: Pokud se řetěz otáčí kolem vodící lišty jen ztěžka nebo je zablokovaný, je napnutý příliš pevně. Provedte následující drobné nastavení:

- A. Uvolněte kolo pro upevnění lišty (B) o 1/2 otáčky. Uvolněte napětí řetězu pomalým otáčením kola pro napínání řetězu (D) PROTI SMĚRU HODINOVÝCH RUČÍČEK. Zatahněte za řetěz na liště sem a tam. Tento krok opakujte do chvíle, kdy se řetěz hladce pohybuje, ale přesto těsně přiléhá na lištu. Zvyšte napětí otáčením kola pro napínání řetězu VE SMĚRU HODINOVÝCH RUČÍČEK.
- B. Pokud je pilový řetěz správně napnutý, podržte pilu špičkou lišty směrem nahoru a pevně utáhněte kolo pro upevnění lišty (B).

Upozornění! Nový řetěz se vytáhne, takže musí být po cca 5 řezech dotažen. Toto je u nových řetězů normální a interval dalších nastavování se snižuje.

Upozornění! Pokud je pilový řetěz moc volný nebo moc napnutý, dochází k rychlejšímu opotřebení hnacího kolečka, vodící lišty, řetězu a ložiska klikového hřídele. Obr. 6 informuje o správném napnutí A (ve studeném stavu) a napnutí B (v zahřátém stavu). Obr. C ukazuje moc volný řetěz.

5.4 MECHANICKÝ TEST BRZDY ŘETĚZU

Řetězová pila je vybavena brzdou řetězu, která snižuje zranění způsobená zpětným vrhem. Brzda se aktivuje, pokud působí tlak na páku brzdy, např. při zpětném vrhu, kdy ruka obslužné osoby narazí na páku. Při aktivaci brzdy se řetěz okamžitě zastaví.

Nebezpečí! Brzda řetězu má sice za účel snížit zranění způsobená zpětným vrhem; nemůže ovšem nabídnout příslušnou ochranu, pokud je s pilou pracováno neopatrně. Překontrolujte brzdu řetězu před každým použitím pily a pravidelně během práce.

KONTROLA BRZDY ŘETĚZU:

1. Brzda řetězu je VYPNUTA (řetěz se může pohybovat), pokud je PÁKA BRZDY ZATAŽENA SMĚREM DOZADU A JE ZAARETOVÁNA (obr. 7A).
2. Brzda řetězu je ROZPOJENA (řetěz je aretován) tehdy, když je páčka brzdy vytažena směrem dopředu a mechanismus (obr. 7B/pol. A) je viditelný. Poté by nemělo být možné řetězem pohybovat (obr. 7B).

Nebezpečí! Páka brzdy by měla v obou polohách zaskočit. Pokud cítíte silný odpor, nebo se páka nenechá posunout, pilu nepoužívejte. Odneste ji k opravě do profesionálního zákaznického servisu.

5.5 PALIVO A OLEJ

PALIVO

Pro optimální výsledky používejte normální, bezolovnaté palivo smíchané se speciálním olejem pro dvoudobé motory v poměru 40:1.

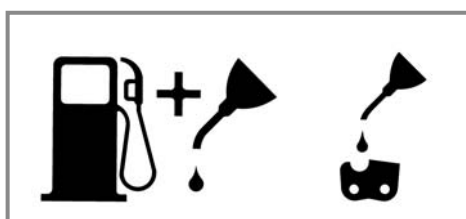
PALIVOVÁ SMĚS

Míchejte palivo s olejem pro dvoudobé motory ve schválené nádobě. Nádobu protřepejte, aby se vše dobře promíchalo.

Upozornění! Nikdy pro tuto pilu nepoužívejte nezředěné palivo. Motor se tím poškodí a Vy ztratíte nárok na záruku na tento výrobek. Nepoužívejte palivovou směs, která byla sklado-

vána déle než 90 dní.

Upozornění! Pokud je použit olej pro dvoudobé motory, odlišující se od speciálního oleje, musí být použit olej super pro vzduchem chlazené dvoudobé motory, součinitel skladby směsi 40:1. Nepoužívejte žádnou palivovou směs pro dvoudobé motory se součinitelem skladby směsi 100:1. Nedostatečné mazání olejem poškodí motor a Vy ztratíte v tomto případě nárok na záruku na motor.



Směs benzínu a oleje 40:1

Pouze olej

DOPORUČENÁ PALIVA

Některé benzíny jsou opatřeny příměsí sloučenin alkoholů nebo éterů, aby byly splněny normy na čistotu výfukových plynů. Motor běží dobře se všemi druhy benzínů za účelem vlastního pohonu, také s benzíny obohacenými kyslíkem.

Mazání řetězu a vodící lišty

Vždy, když je do palivové nádrže doplňován benzín, musí být doplněna také nádrž s olejem na mazání řetězu. Doporučujeme používat běžně dostupný olej na mazání řetězů.

KONTROLY PŘED SPUŠTĚNÍM MOTORU

Pozor: Nestartujte nebo nepoužívejte pilu nikdy, když nejsou lišta a řetěz dobře nasazeny.

1. Naplňte palivovou nádrž (A) správnou palivovou směsí (obr. 8).
2. Naplňte olejovou nádrž (B) olejem na mazání řetězů (obr. 8).
3. Zajistěte, aby byla brzda řetězu (C) před spuštěním motoru vypnuta (obr. 8A).

Po naplnění nádrže oleje pro řetěz a olejové nádrže víčka nádrží rukou utáhnout. Nepoužívejte k tomu žádné nářadí.

6. Obsluha

6.1 Spuštění motoru

1. Ke spuštění nastavte za-/vypínač (A) na "Zap (I)" (obr. 9A).
2. Vytáhněte páčku škrticí klapky (B) (obr. 9B), až tato zacvakne.
3. 10 x stiskněte knoflík (C) nastřikovače benzínu (obr. 9C).
4. Položte pilu na pevný, rovný podklad. Držte pilu pevně nohou jako na obrázku. Zatáhněte 2x rychle za šňůru startéru. Dávejte pozor na běžící řetěz! (obr. 9D).
5. Páčku škrticí klapky (B) až nadoraz zasunout (obr. 9B).
6. Pevně pilu držte a zatáhněte 4x rychle za šňůru startéru. Motor by měl naskočit (obr. 9D).
7. 10 vteřin motor zahřívajte. Krátce stiskněte páčku plynu (D), motor přejde na "chod naprázdno" (obr. 9E).

Pokud motor nespustí, opakujte výše uvedené kroky tak dlouho, až motor běží na volnoběh.

Upozornění! Startovací lanko vždy pomalu vytáhnout až po první odpor a teprve poté rychle zatáhnout ke spuštění. Po úspěšném spuštění nenechte startovací lanko vymrštit zpět.

6.2 OPAKOVANÉ SPUŠTĚNÍ TEPLÉHO MOTORU

1. Ujistěte se, že je spínač nastaven na ZAP.
2. 6 x zatáhněte za startovací šňůru. Motor by se měl rozběhnout.

6.3 ZASTAVENÍ MOTORU

1. Pusťte páčku plynu a vyčkejte, než se motor zastaví.
2. Posuňte STOP spínač dolů, aby byl motor zastaven.

Upozornění! Na zastavení motoru v případě nutnosti aktivujte brzdu řetězu a posuňte STOP spínač dolů.

6.4 VŠEOBECNÉ NÁVODY K ŘEZÁNÍ

Nebezpečí! Kácení stromů není bez příslušného vyškolení dovoleno!

KÁCENÍ

- Kácení znamená poražení stromu. Malé stromy o průměru 15-18 cm jsou uřezávány většinou jedním řezem. U větších stromů musí být použity zářezy. Zářezy určují směr pádu stromu.
- Před řezáním by měla být naplánována a vyklizena ústupová cesta (A). Ústupová cesta by měla probíhat směrem dozadu a diagonálně k zadní straně očekávaného směru pádu, jako na obr. 11.
- Při kácení stromu ve svahu by se měla obsluha řetězové pily zdržovat na stoupající straně svahu, protože strom se po pokácení s největší pravděpodobností svalí po svahu dolů.
- Směr pádu (B) je určován zářezem. Před řezáním zohledněte k odhadnutí dráhy pádu stromu uspořádání větších větví a přirozený sklon stromu. (obr. 11)
- Nekácejte stromy když fouká silný nebo proměnlivý vítr, nebo když hrozí nebezpečí poškození majetku. Poradte se s odborníkem na kácení stromů. Nekácejte strom, který by mohl spadnout na vedení a před pokácením stromu uvědomte příslušný úřad (zodpovědný za vedení).

VŠEOBECNÉ SMĚRNICE PRO KÁCENÍ STROMŮ (obr. 12)

Většinou se kácení skládá ze 2 základních řezů: zářezu (C) a hlavního řezu (D).

- Začněte s horním zářezem (C) na straně pádu stromu (E). Dbejte na to, abyste spodní řez nezařezali moc hluboko do kmene stromu. Zářez (C) by měl být tak hluboký, aby byl vytvořen kotevní bod (F) o dostatečné šířce a síle. Zářez by měl být dostatečně široký, aby bylo možné pád stromu kontrolovat tak dlouho, jak jen to bude možné.
- Nikdy se nestavte před strom, do kterého byl již udělán zářez. Hlavní řez (D) provedte na druhé straně stromu cca 3-5 cm nad horní hranou zářezu (C). Kmen stromu nikdy nepřezávejte kompletně. Vždy ponechejte kotevní bod. Kotevní bod strom drží. Pokud je kmen kompletně přeříznut, nemůžete již směr pádu kontrolovat. Do řezu zasuňte klín nebo kácecí páku ještě před tím, než strom ztratí stabilitu a dá se do pohybu. Vodicí lišta se tak nemůže v hlavním řezu zaklínit, pokud

špatně odhadnete směr pádu. Nepouštějte do oblasti pádu stromu diváky do té doby, než ho povalíte.

- Před provedením konečného řezu přezkontrolujte, zda se v oblasti pádu nevyskytují diváci, zvířata nebo překážky.

HLAVNÍ ŘEZ:

- Zabraňte sevření lišty nebo řetězu (B) v řezu pomocí plastových nebo dřevěných klínů (A). Klíny kontrolují také kácení (obr. 13).
- Pokud je průměr dřeva určeného k řezání větší než délka lišty, proveďte 2 řezy podle obrázku (obr. 14).
- Když se hlavní řez přibližuje kotevnímu bodu, začne strom padat. Jakmile strom začne padat, vytáhněte pilu z řezu, zastavte motor, pilu odložte a opusťte oblast únikovou cestou. (obr. 11).

ODSTRAŇOVÁNÍ VĚTVÍ

- Větve se z pokáceného stromu odstraní. Odstraňte opěrné větve (A) teprve tehdy, když je strom rozřezán na kusy (obr. 15). Větve, které jsou pod mechanickým napětím, musí být uřezávány odspoda nahoru, aby nebyla pila sevřena.
- Nikdy neuřezávejte větve, když stojíte na kmenu.

PŘI ŘEZÁVÁNÍ DÉLKY

- Pokácený strom postupně rozřezávejte po délce. Dbejte na dobrý postoj a stůjte nad kmenem, pokud řezáte ve svahu. Kmen by měl být, pokud je to možné, podepřen, aby uřezávaný konec neležel na zemi. Pokud jsou oba konce kmene podepřeny a Vy musíte řezat uprostřed, proveďte kmenem poloviční řez odshora a poté řez odspoda nahoru. Toto zabrání sevření lišty a řetězu ve kmenu. Dbejte na to, aby při přirezávání řetěz neřezal do země, tím se řetěz velmi rychle ztupí. Při přirezávání stůjte vždy na horní straně svahu.
 - 1. Kmen po celé délce podepřen:** řezte odshora a dbejte na to, abyste neřezali do země (obr. 16A).
 - 2. Kmen na jedné straně podepřen:** aby se zabránilo odštěpení, rozřízněte nejdříve 1/3 průměru kmene zespoda nahoru. Poté vedte řez odshora směrem k prvnímu řezu, aby se zabránilo svírání (obr. 16B).
 - 3. Kmen na obou koncích podepřen:** aby se zabránilo odštěpení, rozřízněte nejdříve 1/3 průměru kmene shora dolů. Poté vedte řez zdola směrem k prvnímu řezu, aby se

- zabránilo svírání (obr. 16C).
- Nejllepší metoda k podélnému přirezávání kmene je za pomoci kozy. Pokud to není možné, měl by být kmen pomoci větví nebo opěrných bloků nadzvednut a podepřen. Postarejte se o to, aby byl kmen určený k řezání bezpečně podepřen.

PŘIREZÁVÁNÍ DÉLKY NA KOZE (obr. 17)

K Vaší vlastní bezpečnosti a k ulehčení řezání je pro svislý podélný přířez nutná správná poloha.

- Držte pilu pevně oběma rukama a ved'te ji při řezání okolo pravé strany Vašeho těla.
- Levou paži držte tak rovně, jak jen to je možné.
- Rozdělte svoji váhu na obě nohy.

Pozor! Dbejte během řezání vždy na to, aby pilový řetěz a vodící lišta byly dostatečně namazány.

7. Čištění, údržba, uložení a objednání náhradních dílů

Před všemi čistícími a údržbovými pracemi vytáhněte kabelovou koncovku zapalovací svíčky.

7.1 Čištění

- Udržujte bezpečnostní zařízení, větrací otvory a kryt motoru tak prosté prachu a nečistot, jak jen to je možné. Otřete přístroj čistým hadrem nebo ho profoukněte stlačeným vzduchem při nízkém tlaku.
- Doporučujeme přímo po každém použití přístroj vyčistit.
- Pravidelně přístroj čistěte vlhkým hadrem a trochou mýdla. Nepoužívejte žádné čistící prostředky nebo rozpouštědla, mohlo by dojít k poškození plastových částí přístroje. Dbejte na to, aby se dovnitř přístroje nedostala voda.

7.2 Údržba

Varování! Všechny údržbové práce na pile, vyjma bodů uvedených v tomto návodu, smí být prováděny pouze autorizovaným odborným zákaznickým servisem.

7.2.1 PROVOZNÍ TEST BRZDY ŘETĚZU

Pravidelně kontrolujte, zda brzda řetězu řádně funguje.

Brzdu řetězu kontrolujte před prvním řezem, po opakovaném řezání a v každém případě po údržbových pracích na brzdě řetězu.

BRZDU ŘETĚZU KONTROLUJTE NÁSLEDOVNĚ (OBR. 10):

- Položte pilu na čistý, pevný a rovný podklad.
- Nastartujte motor.
- Pravou rukou uchopte zadní rukojeť (A).
- Levou rukou držte pevně přední rukojeť (B) [ne páku brzdy řetězu (C)].
- Páčku plynu nastavte na 1/3 rychlosti a poté ihned palcem levé ruky aktivujte páku brzdy řetězu (C).

Varování! Aktivujte brzdu řetězu pomalu a promyšleně. Pila se nesmí ničeho dotýkat; pila nesmí vpředu viset dolů.

- Řetěz by se měl okamžitě zastavit. Poté spouštěč ihned pusťte.

Pozor: Pokud se řetěz nezastaví, vypněte motor a odnesete pilu za účelem opravy do autorizované opravy Talon v místě Vašeho bydliště.

- Pokud brzda řetězu správně funguje, vypněte motor a nastavte brzdu motoru opět na VYP-NUTO.

7.2.2 VZDUCHOVÝ FILTR

Upozornění! Nikdy pilu nepoužívejte bez vzduchového filtru. Prach a nečistoty jsou jinak nasávány do motoru a poškodí ho. Udržujte vzduchový filtr čistý! Vzduchový filtr musí být každých 20 provozních hodin vyčištěn resp. vyměněn.

Čištění vzduchového filtru (obr. 18)

- Odstraňte horní kryt (A) tak, že odstraníte upevňovací šrouby (B) krytu. Kryt se nechá poté sejmut (obr. 18A).
- Vyjměte vzduchový filtr (B) ze vzduchové skříňě (obr. 18B).
- Vyčistěte vzduchový filtr. Filtr vyperte v čisté, teplé mýdlové vodě. Nechejte ho na vzduchu úplně uschnout.

Upozornění! Doporučujeme mít vzduchové filtry v zásobě.

- Vsaďte vzduchový filtr zpět. Nasadte kryt motoru/vzduchového filtru. Dbejte na to, aby kryt přesně seděl. Utáhněte upevňovací šrouby krytu.

7.2.3 PALIVOVÝ FILTR

Upozornění! Nepoužívejte pilu nikdy bez palivového filtru. Vždy po 100 provozních hodinách musí být palivový filtr nahrazen. Než vyměníte filtr, vyprázdněte úplně palivovou nádrž.

1. Sejměte víčko palivové nádrže.
2. Ohněte měkký drát.
3. Zastrčte ho do otvoru palivové nádrže a zahákněte hadičku paliva. Vytáhněte hadičku paliva opatrně k otvoru, až ji můžete uchopit prsty.

Upozornění! Nevytahujte hadičku z nádrže úplně.

4. Vyjměte filtr (A) z nádrže (obr. 19).
5. Otočným pohybem filtr sundejte a vyčistěte ho. Pokud je poškozen, zlikvidujte ho.
6. Vsaďte nový nebo vyčištěný filtr. Zastrčte jeden konec filtru do otvoru nádrže. Ujistěte se, že filtr sedí ve spodním rohu nádrže. Pokud je to nutné, posuňte filtr do správné polohy dlouhým šroubovákem, ale nepoškodte ho přitom.
7. Naplňte nádrž novým palivem/olejem. Viz odstavec palivo a olej. Víčko nádrže opět nasadte.

7.2.4 Zapalovací svíčka (obr. 18B)

Upozornění! Aby neklesal výkon motoru pily, musí být zapalovací svíčka čistá a mít správnou vzdálenost elektrod (0,6 mm). Zapalovací svíčka musí být každých 20 provozních hodin vyčištěna resp. vyměněna.

1. Nastavte za-/vypínač na "Stop (0)".
2. Horní kryt (A) odstraňte tak, že odstraníte upevňovací šroub (B) krytu. Kryt je poté možno sejmut (obr. 18A)
3. Kabel zapalování (D) stáhněte ze zapalovací svíčky tažením a současným otáčením (obr. 18B).
4. Zapalovací svíčku odstraňte klíčem na zapalovací svíčky. nepoužívejte žádné jiné nářadí.
5. Vyčistěte svíčku měděným drátěným kartáčem nebo namontujte novou.

7.2.5 Nastavení karburátoru

Karburátor byl ze závodu nastaven na optimální výkon. Pokud je potřeba dodatečné nastavení, odneste pilu do autorizovaného zákaznického servisu.

7.2.6 Údržba vodící lišty

Pravidelné mazání vodící lišty (vodící lišta řetězu a ozubeného řetězu) je nutné. Dostatečná údržba vodící lišty, jak je vysvětleno v následujícím odstavci, je důležitá, aby Vaše pila dosáhla optimálního výkonu.

Upozornění! Ozubení nové pily je ze závodu předem namazáno. Pokud nebudete následně ozubení pravidelně mazat, snižuje se ostrost zubů a výkon pily, čímž ztrácíte nárok na záruku.

Nástroje na mazání

K nanášení oleje na ozubení vodící lišty doporučujeme stříkačku na olej. Stříkačka na olej má jehlu, která je nutná na nanášení oleje na ozubenou špičku.

Takto promažete ozubení pily

Ozubení by mělo být mazáno po 10 provozních hodinách nebo jednou týdně. Před mazáním musíte ozubení vodící lišty důkladně vyčistit.

Upozornění! Při mazání ozubení vodící lišty se řetěz pily nemusí odstranit. Mazání se může uskutečnit během práce, při vypnutém motoru.

Pozor: Noste pevné pracovní rukavice, pokud manipulujete s lištou a řetězem.

1. Nastavte za-/vypínač na "Stop (0)".
2. Vyčistěte ozubení vodící lišty.
3. Zasuňte jehlu stříkačky na olej do otvoru na mazání a vstříkněte dovnitř olej, až vyjde na vnější straně ozubení (obr. 20).
4. Otočte rukou řetěz pily. Opakujte mazání, pokud nebude namazáno celé ozubení.

Většiny problémů se lze vyvarovat, pokud je vodící lišta dobře udržována.

Nedostatečně namazaná vodící lišta a provoz pily s PŘÍLIŠ NAPNUTÝM řetězem přispívají k rychlému opotřebení lišty. Ke zmenšení opotřebení vodící lišty se doporučují následující kroky údržby.

Pozor: Při údržbových pracích noste vždy ochranné rukavice. Neprovádějte údržbu pily, když je motor ještě horký.

Otočení vodící lišty

Vodící lišta musí být každých 8 pracovních hodin otočena, aby bylo zaručeno stejnoměrné opotřebování.

Čistěte drážku v liště a mazací otvor vždy opčně dodávaným čisticím prostředkem na drážky lišt

(obr. 21A).

Pravidelně kontrolujte opotřebení lišty, pokud je to potřeba obruste otřepy a odstraňte výběžky plochým. (obr. 21B)

Pozor: Nikdy neupevňujte nový řetěz na opotřebovanou vodící lištu.

MAZACÍ OTVORY

Mazací otvory na liště by se měly čistit, aby bylo zajištěno řádné mazání lišty a řetězu během provozu.

Upozornění! Stav mazacích otvorů je možné lehce překontrolovat. Pokud jsou mazací otvory čisté, odstříkává automaticky pár vteřin po spuštění pily ze řetězu olej. Pila disponuje automatickým mazacím systémem.

Automatické mazání řetězu

Řetězová pila je vybavena automatickým mazacím systémem s ozubeným převodem. Tento automaticky zásobuje lištu a řetěz správným množstvím oleje. Jakmile motor zrychlí, vytéká také olej rychleji k liště. Mazání řetězu bylo ze závodu optimálně nastaveno. Pokud je třeba dodatečné nastavení, odnese pilu do autorizovaného servisu.

Na spodní straně řetězové pily se nalézá seřizovací šroub mazání řetězu (obr. 26/pol. A). Otáčení doleva snižuje mazání řetězu, otáčení doprava zvyšuje mazání řetězu.

Ke kontrole mazání řetězu držet řetězovou pilu řetězem nad listem papíru a na pár vteřin dát plný plyn. Na papíru lze nastavené množství oleje zkontrolovat.

7.2.7 Údržba řetězu

OSTŘENÍ ŘETĚZU:

Na ostření řetězu jsou potřeba speciální nástroje, které zaručí, že jsou řezné části zubů nabroušeny ve správném úhlu a ve správné hloubce. Pro nezkušeného uživatele motorové pily doporučujeme nechat si nabrousit řetěz odborníkem příslušného zákaznického servisu. Pokud si na ostření řetězu troufáte, zakupte si speciální nástroje u profesionálního zákaznického servisu.

OSTŘENÍ ŘETĚZU (OBR. 22)

Ostřete řetěz v ochranných rukavicích kulatým pilníkem, \varnothing 4,8 mm.

Ostřete špičky pouze pohyby směřujícími směrem ven (obr. 23) a dbejte hodnot podle obr. 22.

Po naostření musí být všechny řezné členy stejně široké a dlouhé.

Upozornění! Ostrý řetěz produkuje třísky hezkého tvaru. Pokud řetěz produkuje jemné piliny, musí být naostřen.

Po 3-4 násobném naostření je třeba překontrolovat výšku omezovačů hloubky a v případě potřeby tyto plochým pilníkem přizpůsobit a poté přední stranu zarovnat (obr. 24).

NAPNUTÍ ŘETĚZU:

Překontrolujte napnutí řetězu a pokud možno často ho seřizujte, aby řetěz ležel těsně na liště, ale přesto byl dostatečně volný, aby bylo možné s ním rukou pohybovat. (viz také bod 5.3)

ZABĚHNUTÍ NOVÉHO ŘETĚZU:

Nový řetěz a lišta musí být po méně než 5 řezech seřizeny. Toto je normální v době záběhu a intervaly mezi budoucími seřizováními se prodlouží.

Upozornění! Nikdy neodstraňujte více než 3 články z jednoho řetězu. Řetězka by mohla být poškozena.

MAZÁNÍ ŘETĚZU:

Stále kontrolujte, zda automatický mazací systém funguje. Dbejte na to, aby byla olejová nádrž vždy naplněná olejem na mazání řetězů, lišt a řetězek. Při práci musí být lišta a řetěz stále dostatečně zásobovány olejem, aby se zabránilo tření. Lišta a řetěz nesmí být nikdy bez oleje. Pokud budete pilu provozovat s nedostatečným množstvím oleje, sníží se řezný výkon, životnost řetězu se zkrátí, řetěz se rychleji ztupí a lišta se z důvodu přehřátí velmi silně opotřebí. Nedostatečné množství oleje se pozná podle tvorby kouře nebo zbarvení lišty.

7.3 Uložení

Upozornění! Neukládejte pilu na více než 30 dní bez toho, abyste provedli následující kroky.

ULOŽENÍ ŘETĚZOVÉ PILY

Pokud pilu uložíte na více než 30 dní, musí být k tomu připravena. V jiném případě se vypaří zbylé palivo v karburátoru a zanechá gumovitou usazeninu na dně. Toto by mohlo ztížit start a mít za následek drahé opravy.

1. Pomalu sejměte kryt palivové nádrže, aby byl vypuštěn případný tlak v nádrži. Opatrně nádrž vyprázdněte.
2. Aby se odstranilo palivo z karburátoru, nastavte motor a nechte ho běžet, až se pila zastaví.
3. Nechte motor ochladit (cca 5 minut).
4. Pomocí klíče na svíčky odstraňte zapalovací svíčku (7.2.4).
5. Do spalovací komory dejte 1 čajovou lžičku čistého oleje pro dvoudobé motory. Několikrát zatáhněte pomalu za šňůru startéru, aby byly vnitřní komponenty smočeny. Zapalovací svíčku opět nasadte (obr. 25).

Upozornění! Uložte pilu na suchém místě a daleko od možných zápalných zdrojů, např. kamen, plynových bojlerů, plynových sušiček atd.

OPĚTNÉ VYBALENÍ PILY

1. Odstraňte zapalovací svíčku (7.2.4).
2. Aby se ze spalovací komory odstranil přebytečný olej, zatáhněte rychle za šňůru startéru.
3. Vyčistěte zapalovací svíčku a dbejte na správnou vzdálenost; nebo nasadte svíčku novou ve správné vzdálenosti.
4. Připravte pilu k provozu.
5. Naplňte nádrž správnou směsí palivo/olej. Viz odstavec PALIVO A OLEJ.

7.4 Objednání náhradních dílů:

Při objednávce náhradních dílů je třeba uvést následující údaje:

- Typ přístroje
- Číslo artiklu přístroje
- Identifikační číslo přístroje
- Číslo požadovaného náhradního dílu

Aktuální ceny a informace naleznete na www.isc-gmbh.info

8. Likvidace a recyklace

Přístroj je uložen v balení, aby bylo zabráněno poškození při přepravě. Toto balení je surovina a tím znovu použitelné nebo může být dáno zpět do cirkulace surovin. Přístroj a jeho příslušenství jsou vyrobeny z rozdílných materiálů, jako např. kov a plasty. Defektní přístroje nepatří do domovního odpadu. K odborné likvidaci by měl být přístroj odevzdán na příslušném sběrném místě. Pokud žádné takové sběrné místo neznáte, měli byste se informovat na místním zastupitelství.

9. Plán vyhledávání chyb

Problém	Možná příčina	Odstranění
Motor nenaskočí, nebo naskočí, ale neběží dál.	<ul style="list-style-type: none"> - Chybný průběh startu. - Chybně nastavená karburáční směs - Zakarbonovaná zapalovací svíčka. - Ucpaný palivový filtr. 	<ul style="list-style-type: none"> - Dbejte pokynů tohoto návodu k použití. - Nechejte karburátor seřadit autorizovaným zákaznickým servisem. - Zapalovací svíčku vyčistit/seřadit nebo vyměnit. - Vyměňte palivový filtr.
Motor naskočí, ale nepodává plný výkon	<ul style="list-style-type: none"> - Chybná poloha páčky sytiče. - Znečištěný vzduchový filtr. - Chybně nastavená karburáční směs 	<ul style="list-style-type: none"> - Nastavte páčku na PROVOZ. - Filtr vyndat, vyčistit a opět nasadit. - Nechejte karburátor seřadit autorizovaným zákaznickým servisem.
Motor vázne.	<ul style="list-style-type: none"> - Chybně nastavená karburáční směs 	<ul style="list-style-type: none"> - Nechejte karburátor seřadit autorizovaným zákaznickým servisem.
Žádný výkon při zátěži	<ul style="list-style-type: none"> - Chybně seřízená zapalovací svíčka. 	<ul style="list-style-type: none"> - Zapalovací svíčku vyčistit/seřadit nebo vyměnit.
Motor běží mžikově.	<ul style="list-style-type: none"> - Chybně nastavená karburáční směs 	<ul style="list-style-type: none"> - Nechejte karburátor seřadit autorizovaným zákaznickým servisem.
Nadměrné množství kouře.	<ul style="list-style-type: none"> - Chybná palivová směs. 	<ul style="list-style-type: none"> - Použijte správnou palivovou směs (poměr 40:1).
Žádný výkon při zátěži	<ul style="list-style-type: none"> - Tupý řetěz - Povolný řetěz 	<ul style="list-style-type: none"> - Řetěz naostřit nebo nasadit nový - Řetěz napnout
Motor zhasne	<ul style="list-style-type: none"> - Prázdňá palivová nádrž - Palivový filtr v nádrži chybně umístěn 	<ul style="list-style-type: none"> - Naplnit palivovou nádrž - Palivovou nádrž zcela naplnit nebo jinak umístit palivový filtr v nádrži
Nedostatečné mazání řetězu (horká lišta a řetěz)	<ul style="list-style-type: none"> - Nádrž na olej na mazání řetězu prázdňá - Otvory pro olej znečištěny 	<ul style="list-style-type: none"> - Nádrž na olej na mazání řetězu naplnit - Mazací otvor pro olej v liště vyčistit (obr. 2/pol. A) - Drážku lišty vyčistit

Patisk nebo jiné rozmnožování dokumentace a průvodních listin, také ve výtažcích, je přípustný pouze s výslovným souhlasem firmy iSC GmbH.

Technické změny vyhrazeny

Servisní informace

Ve všech zemích uvedených v záručním listu máme kompetentní servisní partnery, jejichž kontaktní údaje naleznete v záručním listu. Jsou Vám k dispozici pro všechny servisní požadavky jako opravy, objednávání náhradních a rychle opotřebitelných dílů nebo nákup spotřebních materiálů.

Je třeba dbát na to, že u tohoto přístroje podléhají následující díly opotřebení přiměřenému použití nebo přirozenému opotřebení, resp. jsou potřebné jako spotřební materiál.

Kategorie	Příklad
Rychle opotřebitelné díly*	Lišta, zapalovací svíčka, vzduchový filtr, benzinový filtr
Spotřební materiál/spotřební díly*	Řetěz
Chybějící díly	

* není nutně obsaženo v rozsahu dodávky!

V případě nedostatků nebo chyb Vás žádáme, abyste příslušnou chybu nahlásili na internetové stránce www.isc-gmbh.info. Dbejte prosím na přesný popis chyby a odpovězte přitom v každém případě na následující otázky:

- Fungoval přístroj předtím nebo byl od začátku defektní?
- Všimli jste si něčeho před vyskytnutím poruchy (příznak před poruchou)?
- Jakou chybnou funkci přístroj podle Vašeho názoru vykazuje (hlavní příznak)?
Popište tuto chybnou funkci.

Záruční list

Vážená zákaznice, vážený zákazník,
naše výrobky podléhají přísné kontrole kvality. Pokud i přesto tento přístroj bezvadně nefunguje, je nám to velice líto a prosíme Vás, abyste se obrátili na naši servisní službu na adrese uvedené na tomto záručním listu. Rádi Vám budeme k dispozici také telefonicky na uvedeném servisním telefonním čísle. Pro uplatňování požadavků poskytnutí záruky platí následující:

1. Tyto záruční podmínky jsou určeny výlučně pro spotřebitele, tzn. fyzické osoby, které tento výrobek nebudou používat ani v rámci své profesní, ani jiné výdělečně činné aktivity. Tyto záruční podmínky upravují dodatečné záruky, které níže uvedený výrobce poskytuje kupujícím nových přístrojů navíc k zákonné záruce. Vaše zákonem stanovené nároky na záruku zůstanou touto zárukou nedotčeny. Naše záruka je pro Vás bezplatná.
2. Záruka se vztahuje výhradně na nedostatky na vámi zakoupeném novém přístroji níže uvedeného výrobce, které jsou způsobené chybou materiálu nebo výrobní chybou, a podle našeho uvážení je omezena na odstranění těchto nedostatků na přístroji nebo výměnu přístroje. Dbejte prosím na to, že naše přístroje nebyly podle svého účelu určeny konstruovány pro živnostenské, řemeslnické nebo odborné použití. Záruční smlouva se proto nenaplní, pokud byl přístroj během záruční doby používán v živnostenských, řemeslnických nebo průmyslových podmínkách nebo byl vystaven srovnatelnému zatížení.
3. Z naší záruky jsou vyloučeny:
 - Škody na přístroji, které vznikly nedodržením montážního návodu nebo na základě neoborné instalace, nedodržením návodu k použití (jako např. připojení na chybné síťové napětí nebo druh el. proudu), nebo nedodržením pokynů k údržbě a bezpečnostních pokynů, vystavením přístroje nepřírodným povětrnostním podmínkám nebo nedostatečnou péčí a údržbou.
 - Škody na přístroji, které vznikly neoprávněným nebo nesprávným použitím (jako např. přetížení přístroje nebo použitím neschválených přídatných nástrojů nebo příslušenství), vniknutím cizích těles do přístroje (jako např. písek, kameny nebo prach, škody při přepravě), používáním násilí nebo cizím působením (jako např. škody způsobené pádem).
 - Škody na přístroji nebo na dílech přístroje, které jsou způsobeny běžným opotřebením přiměřeného použití nebo jiným přirozeným opotřebením.
4. Záruční doba činí 24 měsíců a začíná datem koupě přístroje. Požadavky poskytnutí záruky musí být uplatňovány před uplynutím záruční doby během dvou týdnů poté, co byla vada zjištěna. Uplatňování požadavků poskytnutí záruky po uplynutí záruční doby je vyloučeno. Oprava nebo výměna přístroje nevede ani k prodloužení záruční doby, ani nedojde tímto výkonem k zahájení nové záruční doby pro tento přístroj nebo pro jakékoli zabudované náhradní díly. To platí také při využití místního servisu.
5. Pro uplatňování požadavků na poskytnutí záruky nahlaste prosím váš defektní přístroj na: www.isc-gmbh.info. Mějte připravenou nákupní účtenku nebo jiné doklady o vašem nákupu. Přístroje, které jsou zaslány bez odpovídajících dokladů a bez typového štítku, jsou ze záručního plnění vyloučeny z důvodu nedostatečné možnosti jednoznačného přiřazení. Pokud je defekt přístroje zahrnut v naší záruce, obdržíte obratem zpátky opravený nebo nový přístroj.

Samozřejmě Vám rádi odstraníme nedostatky na přístroji na Vaše náklady, pokud tyto nedostatky nejsou nebo už nejsou zahrnuty v rozsahu záruky. V takovém případě nám prosím zašlete přístroj na naši servisní adresu.

V případě rychle opotřebitelných dílů, spotřebních dílů a chybějících dílů poukazujeme na omezení této záruky podle servisních informací uvedených v tomto návodu k obsluze.

Obsah

1. Bezpečnostné pokyny
2. Popis prístroja a objem dodávky
3. Správne použitie prístroja
4. Technické údaje
5. Pred uvedením do prevádzky
6. Obsluha
7. Čistenie, údržba, skladovanie a objednanie náhradných dielov
8. Likvidácia a recyklácia
9. Plán na hľadanie chyby

Nebezpečenstvo!

Pri používaní prístrojov sa musia dodržiavať príslušné bezpečnostné opatrenia, aby bolo možné zabrániť prípadným zraneniam a vecným škodám. Preto si starostlivo prečítajte tento návod na obsluhu/bezpečnostné pokyny. Následne ich starostlivo uschovajte, aby ste mali vždy k dispozícii potrebné informácie. V prípade, že budete prístroj požičiavať tretím osobám, prosím odovzdajte im spolu s prístrojom tento návod na obsluhu/bezpečnostné pokyny. Nepreberáme žiadne ručenie za nehody ani škody, ktoré vzniknú nedodržaním tohto návodu na obsluhu a bezpečnostných pokynov.

1. Bezpečnostné pokyny

Príslušné bezpečnostné pokyny nájdete v priloženej brožúrke.

Nebezpečenstvo!

Prečítajte si všetky bezpečnostné predpisy a pokyny. Nedostatky pri dodržovaní bezpečnostných predpisov a pokynov môžu mať za následok úraz elektrickým prúdom, vznik požiaru a/alebo ťažké poranenia. **Všetky bezpečnostné predpisy a pokyny si odložte pre budúce použitie.**

2. Popis prístroja a objem dodávky**2.1 Popis prístroja (obr. 1)**

1. Vodiaca lišta
2. Pílová reťaz
3. Reťazové koleso
4. Pazúrový doraz
5. Brzdová páka reťaze / predná ochrana rúk
6. Predná rukoväť
7. Štartovacia rukoväť
8. Zapaľovacia sviečka
9. Kryt vzduchového filtra
10. Vypínač stop
11. Bezpečnostná spúšť
12. Uzáver olejovej nádrže
13. Teleso vetráka
14. Uzáver palivovej nádrže
15. Zadná rukoväť / pútko
16. Kryt vodiacej lišty
17. Páčka sýtiča (nastavenie karburátora)
18. Upevňovacie koleso lišty
19. Plynová páčka
20. Zachytávač reťaze

Bezpečnostné funkcie (obr. 1)

- 2 Pílová reťaz s malým spätným úderom vám pomáha zachytiť pomocou špeciálne vytvorených bezpečnostných vybavení spätné údery alebo vašu silu.
- 5 Brzdová páka reťaze / ochrana ruky chráni ľavú ruku obsluhujúcej osoby, ak by sa pri bežiacей píle sklzála z prednej rukoväte.
- 5 Brzda reťaze je bezpečnostná funkcia určená na zmenšenie poranení spôsobených späťmi údermi, pričom sa bežiacia pílová reťaz zastaví v priebehu niekoľkých milisekúnd. Je aktivovaná brzdovou pákou reťaze.
- 10 Vypínač Stop zastaví motor okamžite, keď sa vypne. Vypínač stop sa musí dať do polohy ZAP, aby sa motor (znovu) naštartoval.
- 11 Bezpečnostná spúšť zabraňuje náhodnému zrýchleniu motora. Plynová páka (19) sa môže stlačiť len v prípade, keď je bezpečnostná spúšť zatlačená dovnútra.
- 20 Zachytávač reťaze znižuje nebezpečenstvo zranení, ak by sa pílová reťaz roztrhla alebo vyskočila pri bežiacom motore. Zachytávač reťaze by mal zachytiť ohňajúcu reťaz.

Upozornenie! Oboznámte sa s pilou a jej časťami.

2.2 Objem dodávky

Prosím, skontrolujte kompletnosť výrobku na základe uvedeného objemu dodávky. V prípade chýbajúcich častí sa prosím obráťte najneskôr do 5 pracovných dní od zakúpenia výrobku s predložením platného dokladu o kúpe na naše servisné stredisko alebo na obchod, v ktorom ste prístroj zakúpili. Prosím, dbajte pritom na záručnú tabuľku uvedenú v servisných informáciách na konci návodu.

- Otvorte balenie a opatrne vyberte prístroj von z balenia.
- Odstráňte obalový materiál ako aj obalové/transportné poistky (pokiaľ sú obsiahnuté).
- Skontrolujte, či obsah dodávky kompletný.
- Skontrolujte, či nedošlo k poškodeniu prístroja a príslušenstva transportom.
- Pokiaľ možno, uschovajte si obal až do konca záručnej doby.

Nebezpečenstvo!

Prístroj a obalový materiál nie sú hračky! Deti sa nesmú hrať s plastovými vreckami, fóliami ani malými dielmi! Hrozí nebezpečenstvo prehltnutia a udusení!

- Originálny návod na obsluhu
- Bezpečnostné predpisy

3. Správne použitie prístroja

Správny účel použitia reťaze je výlučne na pílenie dreva. Pílenie stromov sa smie vykonávať iba s príslušným zaškolením. Výrobca neručí za škody, ktoré vznikli kvôli nesprávnemu používaniu alebo chybou obsluhou.

Prístroj smie byť použitý len na ten účel, na ktorý bol určený. Akékoľvek iné odlišné použitie sa považuje za nespĺňajúce účel použitia. Za škody alebo zranenia akéhokoľvek druhu spôsobené nesprávnym používaním ručí používateľ / obsluhujúca osoba, nie však výrobca.

Prosím berte ohľad na skutočnosť, že naše prístroje neboli svojim určením konštruované na profesionálne, remeselnícke ani priemyselné použitie. Nepreberáme žiadne záručné ručenie, ak sa prístroj bude používať v profesionálnych, remeselníckych alebo priemyselných prevádzkach ako aj na činnosti rovnocenné s takýmto použitím.

4. Technické údaje

Zdvih motora	41 cm ³
Maximálny výkon motoru	1,5 kW
Dĺžka rezu	33,5 cm
Dĺžka lišty	14" (35 cm)
Delenie reťaze	(3/8"), 9,525 mm
Sila reťaze	(0,05"), 1,27 mm
Otáčky pri voľnobehu	3300 ± 300 min ⁻¹
Maximálne otáčky s rezacou súpravou	11000 min ⁻¹
Objem nádrže	260 cm ³
Objem olejovej nádrže	210 cm ³
Anti-vibračná funkcia	áno
Ozubenie reťazového kolesa 6 zubov x 9,525 mm	
Brzda reťaze	áno
Spojka	áno
Automatické mazanie reťaze	áno
Reťaz s nízkym spätným úderom	áno
Hmotnosť netto bez reťaze a vodiacej lišty	4,5 kg
Hmotnosť netto (suchá)	5,4 kg
Spotreba benzínu (špecifická)	cca 702 g/kWh
Hladina akustického tlaku L _{PA}	99 dB (A)

Faktor neistoty K _{PA}	3 dB (A)
Hladina akustického výkonu L _{WA} nameraná	114 dB (A)
Faktor neistoty K _{WA}	1,5 dB (A)
Vibrácia ahv (predná rukoväť)	max. 6,5 m/s ²
Faktor neistoty K _{hw}	1,5 m/s ²
Vibrácia ahv (zadná rukoväť)	max. 6,0 m/s ²
Nepresnosť K _{hw}	1,5 m/s ²
Typ reťaze	OREGON 91P053X
Typ lišty	OREGON 140SDEA041
Typ reťaze (voliteľné príslušenstvo)	KANGXIN 3/8LP-53
Typ lišty (voliteľné príslušenstvo)
.....	KANGXIN AP14-53-507P
Zapaľovacia sviečka	L8RTF

5. Pred uvedením do prevádzky

Nebezpečenstvo! Motor naštartujte najskôr vtedy, až keď je píla úplne zmontovaná.

Pozor: Pri zaobchádzaní s reťazou používajte vždy ochranné rukavice.

5.1 Upevnenie vodiacej lišty

Aby sa lišta a reťaz mohli premazávať olejom, POUŽÍVAJTE VÝHRADNE ORIGINÁLNU LIŠTU. Olejový otvor (obr. 2/pol. A) musí byť voľný bez nečistôt a usadenín.

1. Presvedčte sa o tom, že je brzdovalá páka reťaze zatiahnutá dozadu do polohy ROZPOJENÁ (obr. 3A).
2. Odoberte upevňovacie koleso lišty (B). Odoberte kryt (obr. 3B).
3. Otáčajte reťazovým napínacím kolesom (D) PROTI SMERU HODINOVÝCH RUČÍČIEK, pokiaľ sa ZÁVES (E) (vyčnievajúca špička) nebude nachádzať na konci svojej dráhy posuvu v smere spojkového valca a ozubeného kolesa (obr. 3B/3C).
4. Zložte vrúbkovaný koniec vodiacej lišty na lištové čapy (F). Nasmerujte lištu tak, aby ZÁVES pasoval do otvoru (G) vo vodiacej lište (obr. 3C/3D).

5.2 ZALOŽENIE pílovej reťaze:

1. Rozprestrite reťaz do slučky, pričom sú rezné hrany (A) vycentrované V SMERE HODINOVÝCH RUČÍČIEK okolo slučky (obr. 4A).
2. Nasuňte reťaz okolo ozubeného kolesa (B) za spojku (C). Dbajte na to, aby boli založené články medzi zubami (obr. 4B).

3. Zaved'te hnacie články do drážky (D) a okolo konca lišty (obr. 4B).

Upozornenie! Pílová reťaz môže na spodnej časti lišty trochu previsať. To je normálne.

4. Ťahajte vodiacu lištu dopredu dovtedy, kým reťaz nedosadne natesno. Ubezpečte sa, že sa všetky hnacie články nachádzajú v drážke lišty.
5. Namontujte kryt spojky (obr. 5) a otáčajte upevňovacím kolesom lišty (B) v smere hodinových ručičiek, aby ste ho pripevnili. Reťaz pritom nesmie vyklízuť z vodiacej lišty. Rukou dotiahnite upevňovacie koleso lišty a postupujte podľa pokynov na nastavenie napnutia reťaze tak, ako je popísané v odseku NASTAVENIE NAPNUTIA REŤAZE.

5.3 Nastavenie napnutia reťaze

Správne napnutie pílovej reťaze je obzvlášť dôležité a musí sa pred spustením a počas všetkých prác pílenia kontrolovať. Ak si vyhradíte dostatok času na dôkladné nastavenie pílovej reťaze, môžete dosiahnuť lepšie rezanie a predĺžiť sa životnosť reťaze. **Pozor:** Pri zaobchádzaní s pílovou reťazou alebo pri nastavovaní reťaze používajte vždy ochranné rukavice s vysokou pevnosťou.

1. Držte špičku vodiacej lišty smerom nahor a otáčajte napínacím kolesom reťaze (D) V SMERE HODINOVÝCH RUČIČIEK, aby ste zvýšili napnutie reťaze (obr. 5). Keď otáčate napínacím kolesom reťaze PROTI SMERU HODINOVÝCH RUČIČIEK, napnutie reťaze sa uvoľňuje. Skontrolujte, či je reťaz riadne založená okolo vodiacej lišty (obr. 6).
2. Po nastavení pevne dotiahnite upevňovacie koleso lišty (B), pričom špička lišty smeruje stále nahor. Reťaz je správne napnutá vtedy, keď tesne prilieha a zároveň je ju možné potiahnuť rukou celú dookola.

Upozornenie: Ak sa reťaz točí okolo vodiacej lišty ťažko alebo ju blokuje, je napnutá príliš napevno. Vykonajte nasledovné malé nastavenia:

- A. Povoľte upevňovacie koleso lišty (B) o ½ otáčky. Povoľte napnutie reťaze pomalým otáčaním napínacieho kolesa reťaze (D) PROTI SMERU HODINOVÝCH RUČIČIEK. Potiahnite reťaz po lište smerom dopredu a dozadu. Robte tak dovtedy, pokým sa reťaz nepohybuje voľne bez trenia, avšak stále prilieha natesno. Napnutie zvýšite otáčaním

napínacieho kolesa reťaze V SMERE HODINOVÝCH RUČIČIEK.

- B. Keď je pílová reťaz správne napnutá, držte špičku lišty hore a pevne dotiahnite upevňovacie koleso lišty (B).

Upozornenie! Nová pílová reťaz sa rozťahne, preto sa musí znovu nastaviť asi po 5 rezoch. Je to u nových reťazí normálne a interval ďalších nastavení sa skracuje.

Upozornenie! Ak je pílová reťaz PRÍLIŠ VOLNÁ alebo PRÍLIŠ NAPNUTÁ, rýchlejšie sa opotrebuje hnacie koleso, vodiaca lišta, reťaz a ložisko kľukového hriadeľa. Na obrázku 6 je zobrazené správne napnutie A (studený stav) a napnutie B (zahriaty stav). Na obrázku C je zobrazená príliš voľná reťaz.

5.4 MECHANICKÝ TEST brzdy reťaze

Reťazová píla je vybavená reťazovou brzdou, ktorá znižuje riziko poranenia spôsobeného nebezpečenstvom spätných úderov. Brzda sa aktivuje, keď sa vyvolá tlak na brzdovú páku, pokiaľ napr. pri spätnom údere udrie na páku ruka obsluhujúcej osoby. Pri aktivácii brzdy sa reťaz náhle zastaví.

Nebezpečenstvo! Účelom brzdy reťaze je síce zmenšiť nebezpečenstvo poranenia spôsobeného spätným úderom, avšak nemôže zabezpečiť primeranú ochranu v prípade, keď sa s pílou pracuje bezohľadne. Skontrolujte brzdu reťaze pred každým použitím píly a pravidelne počas práce.

KONTROLA BRZDY REŤAZE

1. Brzda reťaze je ROZPOJENÁ (reťaz sa môže pohybovať), keď je BRZDOVÁ páka zatiahnutá dozadu a zaaretovaná (obr. 7A).
2. Brzda reťaze je ZAPOJENÁ (reťaz je zaaretovaná), keď je brzdová páka zatiahnutá smerom dopredu a mechanizmus (obr. 7B/pol. A) je viditeľný. Reťazou by sa potom nemalo dať hýbať (obr. 7B).

Nebezpečenstvo! Brzdová páka by mala byť zaaretovaná v oboch polohách. Keď cítite silný odpor alebo sa páka nedá posunúť, pílu nepoužívajte. Doručte ju za účelom opravy okamžite do profesionálneho zákaznického servisu.

5.5 PALIVO A OLEJ

PALIVO

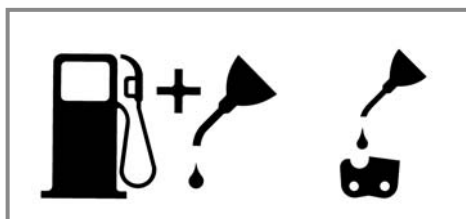
Pre optimálne výsledky používajte normálne, bezolovnaté palivo zmiešané so špeciálnym 2-taktovým olejom.

Palivová zmes

Zmiešajte palivo s 2-taktovým olejom v naklonenej nádobe. Zatraste nádobou, aby sa všetko dôkladne premiešalo.

Upozornenie! Pre tieto píly nikdy nepoužívajte čistý benzín. Motor sa týmto poškodí a nikdy nepoužívajte palivovú zmes, ktorá bola skladovaná dlhšie ako 90 dní.

Upozornenie! Musí sa používať špeciálny 2-taktový olej pre vzduchom chladené motory v statočné mazanie poškodzuje motor a v tomto prípade stráca nárok na záruku pre motor.



Zmes benzínu a oleja 40:1

Iba olej

ODPORÚČANÉ PALIVÁ

Niektoré bežné benzíny sú miešané prísadami ako alkohol alebo zlúčeniny éteru, aby zodpovedali normám pre čisté emisie. Motor beží uspokojivo s každým druhom benzínu za účelom vlastného pohonu, tiež s benzínmi obohatenými kyslíkom. Používajte najlepšie bezolovnatý benzín normál.

Mazanie reťaze a vodiacej lišty

Pri každom naplnení palivovej nádrže benzínom sa musí doplniť aj olejová nádrž reťaze. Odporúča sa používať bežne dostupný reťazový olej.

Kontroly pred naštartovaním motora

Nebezpečenstvo! Nikdy neštartujte alebo neobsluhujte pílu, ak nie je správne nasadená lišta a reťaz.

1. Naplňte palivovú nádrž (A) správnou palivovou zmesou (obr. 8).
2. Naplňte olejovú nádrž (B) reťazovým olejom (obr. 8).

3. Presvedčte sa o tom, že je pred naštartovaním motora uvoľnená brzda reťaze (C) (obr. 8)

Po naplnení reťazovej a olejovej nádrže potom rukou pevne zatvorte veká nádrží. Nepoužívajte k tomu žiadny nástroj.

6. Obsluha

6.1 Zapnutie motora

1. Pre naštartovanie dajte vypínač zap/vyp (A) do polohy "Zap (I)" (obr. 9A).
2. Vytiahnite škrtiacu páčku (B) von (obr. 9B), až kým sa nezafixuje.
3. 10-krát zatlačte tlačidlo (C) benzínového čerpadla (obr. 9C).
4. Položte pílu na pevnú, rovnú podložku. Pevne držte pílu tak, ako to je znázornené na obrázku. Rýchlo 2-krát potiahnite štartér. Dávajte pozor na bežiacu reťaz! (obr. 9D).
5. Zasuňte škrtiacu páčku (B) až na doraz dnu (obr. 9B).
6. Pevne uchopte pílu a rýchlo 4-krát potiahnite štartér. Motor by mal naštartovať (obr. 9D).
7. Zahrejte motor po dobu 10 sekúnd. Krátko stlačte plynovú páčku (D), motor prejde do „voľnobehu“ (obr. 9E).

Ak motor nenaštartuje, zopakujte hore uvedené kroky, až kým sa motor nerozbehne na voľnobeh.

Upozornenie! Štartovacie lanko vyťahujte vždy pomaly až po prvý odpor, a potom ho rýchlo vytiahnite na naštartovanie. Štartovacie lanko nenechajte po úspešnom štarte odskočiť späť.

6.2 OPAKOVANÉ naštartovanie ZAHRIATEHO motora

1. Ubezpečte sa, že je vypínač prepnutý do polohy ZAP.
2. 6-krát potiahnite štartovacie lanko. Motor by mal naštartovať.

6.3 ZASTAVENIE motora

1. Pustiť plynovú páku a počkajte, až kým motor nezačne bežať na voľnobeh.
2. Posuňte vypínač STOP nadol, aby ste vypli motor.

Upozornenie! Na zastavenie motora v núdzovom prípade aktivujte brzdzu reťaze a posuňte vypínač STOP smerom nadol.

6.4 VŠEOBECNÉ NÁVODY NA PÍLENIE

Nebezpečenstvo! Stínanie stromu nie je dovolené bez zaškolenia!

STÍNANIE

- Stínanie znamená odpílenie stromu. Malé stromy s priemerom od 15 do 18 cm sa zvyčajne odpíli na jeden rez. Pri väčších stromoch sa musia použiť vrubové rezy. Vrbové rezy určujú smer, ktorým strom spadne.
- Pred pílením by sa mala naplánovať a uvoľniť úniková cesta (A). Úniková cesta by mala prebiehať dozadu a diagonálne k zadnej strane očakávaného smeru padania, tak ako to je zobrazené na obr. 11.
- Pri stínaní stromu na svahu by sa mala obsluhujúca osoba reťazovej píly zdržiavať na vzostupnej strane svahu, keďže strom po odpílení s najväčšou pravdepodobnosťou spadne alebo sa bude kĺzať dolu svahom.
- Smer padania (B) sa určí vrubovým rezom. Zohľadnite pred rezaním usporiadanie väčších konárov a prirodzený sklon stromu, aby ste odhadli dráhu padania stromu (obr. 11).
- Nepíľte žiadny strom, ak fúka silný alebo premenlivý vietor alebo ak vzniká nebezpečenstvo poškodenia majetku. Obráťte sa na odborníka na stínanie stromov. Nepíľte žiadny strom, ktorý by mohol zasiahnuť vedenie a upovedomte príslušný úrad zodpovedný za vedenie skôr než začnete so stínaním.

Všeobecné smernice pre STÍNANIE stromov (obr. 12)

Zvyčajne pozostáva stínanie z dvoch základných rezov: Narezanie (C) a hlavný rez (D).

- Začnite s vrchným vrubovým rezom (C) na strane pádu stromu (E). Dbajte na to, aby ste spodný rez narezali príliš hlboko do kmeňa stromu. Vrub (C) by mal byť tak hlboký, aby vznikol bod ukotvenia (F) v dostatočnej šírke a sile. Vrub by mal byť dostatočne široký, aby sa dal pád stromu kontrolovať čo najpresnejšie.
- Nikdy nevstupujte pred strom, ktorý je narezaný. Hlavný rez (D) začnite viesť z vrubovým rezom (C). Nikdy neprerežte kmeň stromu úplne. Ponechajte si vždy kotviaci bod. Bod ukotvenia F drží strom. Keď sa kmeň celkom prereže, nemôžete viac kontrolovať smer padania. Zastrčte klin alebo páku do rezu skôr než sa strom stane nestabilným a začne sa hýbať. Vodiaca lišta sa potom nemôže zakliniť

v hlavnom reze, keď ste nesprávne odhadli smer pádu. Zabráňte prístup divákovi do oblasti stínania stromu skôr než strom zvalíte.

- Skontrolujte pred vyhotovením koncového rezu, či sa nenachádzajú v spádovej oblasti diváci, zvieratá alebo prekážky.

HLAVNÝ REZ:

- Zabráňte zablokovaniu lišty alebo reťaze (B) v reze pomocou drevených alebo plastových klinov (A). Klíny zároveň kontrolujú padanie (obr. 13).
- Ak je priemer rezaného dreva väčší ako dĺžka lišty, urobte 2 rezy podľa obrázku (obr. 14).
- Keď sa hlavný rez priblíži k bodu ukotvenia, strom začne padať. Hneď ako strom začne padať, vytiahnite pílu z este (obr. 11).

Odstránene konárov

- Konáre sa odstraňujú zo spadnutého stromu. Najskôr odstráňte nosné konáre (A), keď sa kmeň reže na dĺžky (obr. 15). Konáre, ktoré sú napnuté, sa musia odrezať zospodu, aby sa reťazová píla nezasekla.
- Nikdy nerezte konáre stromu, pokiaľ stojíte na kmeni stromu.

NAREZANIE DĹŽKY

- Narežte spadnutý kmeň stromu na požadovanú dĺžku. Dbajte na bezpečný postoj pri práci a postavte sa nad kmeň, ak pílite vo svahu. Kmeň by mal byť, ak je to možné podložený, aby odrezaný koniec neležal na zemi. Keď sú podložené obidva konce kmeňa, urobte polovičný rez zvrchu cez kmeň a potom druhý rez zospodu smerom nahor. To zabráni zablokovaniu lišty a reťaze v kmeni. Dbajte na to, aby reťaz pri rezaní nezarežala do zeme, pretože týmto sa reťaz veľmi rýchlo utopí. Pri rezaní sa zdržiavajte vždy na vrchnej strane svahu.

1. Kmeň podložený po celej dĺžke: Režte zvrchu a dbajte na to, aby ste nerezali do zeme (obr. 16A).

2. Kmeň podložený na jednom konci: Narežte najskôr 1/3 priemeru kmeňa zospodu smerom nahor, aby ste zabránili naštiepeniu. Potom režte zvrchu až na prvý rez, aby ste sa vyhli zablokovaniu (obr. 16B).

3. Kmeň podložený na obidvoch koncoch: Narežte najskôr 1/3 priemeru kmeňa zvrchu smerom nadol, aby ste zabránili naštiepeniu. Potom režte zospodu až na prvý rez, aby ste sa vyhli zablokovaniu (obr. 16C).

- Najlepšia metóda na narezanie dĺžky kmeňa stromu je pomocou kozy na rezanie dreva. Ak to nie je možné, mal by sa kmeň nadvihnúť apečne podoprený.

REZANIE DĹŽKY NA KOZE NA REZANIE DREVA (obr. 17)

Pre vašu bezpečnosť a na uľahčenie píliacich prác sa vyžaduje správna poloha pre vertikálny rez dĺžky.

- Držte pílu pevne obidvomi rukami aod vašej hlavy.
- Ľavú ruku držte vystretú tak rovno, ako je to možné.
- Rozložte hmotnosť rovnomerne na obidve chodidlá.

Pozor! Počas píliacich prác dbajte neustále na to, aby boli pílová reťaz a vodiaca lišta dostatočne premazané.

7. Čistenie, údržba, skladovanie a objednanie náhradných dielov

Pred všetkými čistiacimi a údržbovými prácami vytiahnite koncovku zapalovacej sviečky.

7.1 Čistenie

- Zaščitne naprave, zračne reže in ohišje motorja vzdržujte v karseda čistem stanju. Napravo zdrgnite s čisto krpo ali pa jo izpihajte s komprimiranim zrakom (pod nizkim pritiskom).
- Priporočamo, da napravo očistite takoj po vsaki uporabi.
- V rednih intervalih napravo očistite tudi z mokro krpo in mazavim milom. Ne uporabljajte nobenih čistilnih sredstev ali razredčil; ta sredstva lahko začnejo nažirati dele iz umetne mase. Pazite na to, da voda ne more prodreti v notranjost naprave.

7.2 Údržba

Výstraha! Všetky údržbové práce na reťazovej píle, okrem bodov uvedených v tomto návode na údržbu, smie vykonávať len autorizovaný zákazník servisu.

7.2.1 PREVÁDZKOVÝ TEST brzdy reťaze

Pravidelne kontrolujte, či brzda reťaze správne funguje.

Brzdu reťaze testujte pred prvým rezom, po viacnásobnom rezaní a v každom prípade po údržbárskych prácach na brzde reťaze.

Brzdu REŤAZE testujte nasledovne (obr.10):

1. Položte pílu na čistú, pevnú a rovnú podložku.
2. Naštartujte motor.
3. Uchopte zadnú rukoväť (A) pravou rukou.
4. Ľavou rukou pevne držte prednú rukoväť (B) [nie brzdoú páku reťaze (C)].
5. Stlačte plynovú páku na 1/3 rýchlosti a potom okamžite aktivujte pomocou palca ľavej ruky brzdoú páku reťaze (C).

Výstraha! Aktivujte brzdu reťaze pomaly a opatrne. Píla sa nesmie ničoho dotýkať; píla nesmie visieť smerom nadol.

6. Reťaz by mala okamžite zastaviť. Ihneď potom pustite plynovú páku.

Výstraha! Keď sa reťaz nezastaví, vypnite motor ao zákazníkoveho servisu.

7. Ak brzda reťaze funguje správne, vypnite motor a prepnite brzdu reťaze opäť do polohy ROZPOJENÁ.

7.2.2 Vzduchový filter

Upozornenie! Nikdy neprevádzkujte pílu bez vzduchového filtra. Prach a nom stave! Vzduchový filter by sa mal vyčistiť resp. vymeniť každých 20 prevádzkových hodín.

Čistenie vzduchového filtra (obr. 18)

1. Odoberte vrchný kryt (A), pričom vyberte upevňovacie skrutky na kryte. Kryt sa potom dá odobrať (obr. 18A).
2. Vyberte vzduchový filter (B) zo vzduchovej komory (obr. 18B).
3. Vyčistite vzduchový filter. Umyte filter v čistej, teplej mydlovej vode. Nechajte ho na vzduchu úplne vysušiť.

Upozornenie! Odporúča sa mať na sklade náhradný filter.

4. Vzduchový filter znovu nasadte. Nasadte kryt motora / vzduchového filtra. Dbajte na to, aby kryt zapadol presne na svoje miesto. Dotiahnite upevňovacie skrutky krytu.

7.2.3 PALIVOVÝ FILTER

Upozornenie! Neprevádzkujte pílu vch hodinách sa musí palivový filter vyčistiť alebo v prípade poškodenia vymeniť za nový. Pred výmenou filtra úplne vyprázdňte palivovú nádrž.

1. Odoberte uzáver palivovej nádrže.
2. Vhodne ohnite mäkký drôt.
3. Zastrčte ho do otvoru palivovej nádrže a palivovú hadicu. Opatrne ťahajte palivovú hadicu k otvoru, až kým ju nezachytíte prstami.

Upozornenie! Nevyťahujte hadicu celkom von z nádrže.

4. Zdvihnite filter (A) von z nádrže (obr. 19).
5. Vytiahnite filter otočným pohybom a je potrebné filter odstrániť.
6. Nasad'te nový alebo vyčistený filter. Zasuňte jeden koniec filtra do otvoru nádrže. Presvedčte sa o e miesto ale nesmiete ho pritom poškodiť.
7. Naplňte nádrž čerstvým palivom / olejom. Pozri odsek Palivo a olej. Nasad'te uzáver nádrže.

7.2.4 Zapaľovacia sviečka (obr. 18B)

Upozornenie! Na udržanie vysokej výkonnosti motora musí byť zapaľovacia sviečka čistá a musí mať správny odstup elektród (0,6 mm). Zapaľovacia sviečka by sa mala vyčistiť resp. vymeniť každých 20 prevádzkových hodín.

1. Vypínač zap/vyp dajte do polohy "Stop (0)".
2. Odoberte vrchný kryt (A), pričom najskôr odstráňte upevňovaciu skrutku (B) krytu. Kryt sa potom dá odobrať (obr. 18A).
3. Vytiahnite zapaľovací kábel (A) zo zapaľovacej sviečky (B) ťahaním a súčasným otáčaním (obr. 18B).
4. Odoberte zapaľovaciu sviečku pomocou sviečkového kľúča. **NEPOUŽÍVAJTE** žiadny iný nástroj.
5. Vyčistite zapaľovaciu sviečku medenou drôtenou kefkou alebo ju vymeňte za novú.

7.2.5 Nastavenie karburátora

Karburátor bol nastavený výrobcom na optimálny výkon. V prípade potreby dodatočných nastavení, odneste pílu do autorizovaného zákaznického servisu.

7.2.6 Údržba vodiacej lišty

Vyžaduje sa pravidelné mazanie vodiacej lišty (vodiacej lišty reťaze a ozubenej reťaze). Dostatočná údržba vodiacej lišty ako je vysvetlené v nasledovnom odseku je dôležitá, aby vaša píla mohla dosahovať optimálny výkon.

Upozornenie! Ozubenie novej píly je namazané vopred výrobcom. Keď nebudete ozubenie olejovať ako je predpísané, znižuje sa ostrosť zubov a tým aj výkon a zároveň strácate nárok na záruku.

NÁSTROJE NA OLEJOVANIE:

Striekačka na olej (voliteľné) sa odporúča na nanášanie oleja na ozubenie vodiacej lišty. Striekačka na olej má špičku ihly, ktorá je potrebná na nanášanie oleja na ozubenú špičku.

TAKTO NAMAŽETE ozubenie:

Ozubenie by sa malo olejovať po 10 hodinovej prevádzke alebo jedenkrát týždenne, podľa toho, k čomu dochádza skôr. Pred mazaním musíte ozubenie vodiacej lišty dôkladne vyčistiť.

Upozornenie! Pri mazaní ozubenia vodiacej lišty nie je potrebné odobrať pilovú reťaz. Mazanie sa môže vykonávať počas práce pri vypnutom motore.

Pozor: Pri zaobchádzaní s lištou alebo reťazou používajte vždy ochranné rukavice s vysokou pevnosťou.

1. Vypínač zap/vyp dajte do polohy "Stop (0)".
2. Vyčistite ozubenie vodiacej lišty.
3. Zastrčte špičku ihly olejovej striekačky (voliteľné) do mazacieho otvoru a vstreknite dovnútra olej tak, aby sa objavil na vonkajšej strane ozubenia (obr. 20).
4. Otočte pilovú reťaz rukou. Opakujte mazanie, pokiaľ nie je naolejované celé ozubenie.

Väčšine problémov s vodiacou lištou je možné predísť, ak sa reťazová píla správne udržiava. Nedostatočne namazaná olejová lišta a prevádzka píly s príliš napnutou reťazou môžu viesť k rýchlemu opotrebovaniu lišty. Na zmenšenie opotrebovania lišty sa odporúčajú nasledovné kroky na údržbu vodiacej lišty.

Pozor: Pri údržbových prácach používajte vždy ochranné rukavice. Nevykonávajte údržbu píly, pokiaľ je motor ešte horúci.

Otáčanie vodiacej lišty

Vodiaca lišta sa musí po každých 8 pracovných hodinách obrátiť, aby sa zabezpečilo rovnomerné opotrebovanie.

Vyčistite lištovú drážku a olejový otvor vždy pomocou čističa pre lištové drážky (obr. 21A). Pravidelne kontrolujte opotrebovanie lištovej poistky, odstráňte ostré hrany a vyrovnajte poistku pomocou plochého pilníka vždy, keď je to potrebné (obr. 21B).

Pozor: Nikdy nezakladajte novú reťaz na opotrebovanú vodiacu lištu.

Olejové otvory

Olejové otvory na lište by sa mali čistiť, aby sa zabezpečilo správne mazanie lišty a reťaze počas prevádzky.

Upozornenie! Stav olejových otvorov sa dá ľahko skontrolovať. Keď sú otvory čisté, z reťaze začne po niekoľkých sekundách od naštartovania píly striekať olej. Píla je vybavená automatickým olejnicovým systémom.

Automatické mazanie reťaze

Reťazová píla je vybavená automatickým olejovým systémom s ozubeným prevodom. Systém automaticky zabezpečuje správne množstvo oleja pre lištu a reťaz. Hneď ako sa zrýchli motor, aj olej tečie rýchlejšie k lištovej platni.

Mazanie reťaze je optimálne nastavené výrobcom. V prípade potreby dodatočného nastavenia odneste pílu do autorizovaného zákaznického servisu.

Na spodnej strane reťazovej píly sa nachádza nastavovacia skrutka pre mazanie reťaze (obr. 26/pol. A). Otočenie doľava znižuje mazanie reťaze a otočenie doprava zvyšuje mazanie reťaze.

Na skontrolovanie mazania reťaze podržte reťazovú pílu s reťazou nad listom papiera a na niekoľko sekúnd pridajte na plný plyn. Na papieri tak môžete skontrolovať príslušné nastavené množstvo oleja.

7.2.7 Údržba reťaze**OSTRENIE REŤAZE:**

Na ostrenie reťaze sú potrebné špeciálne nástroje, ktoré zaručia, aby sa nože naostrili v správnom uhle a v správnej hĺbke. Pre neskúseného užívateľa reťazovej píly odporúčame, aby pílovú reťaz nechal naostriť u odborníka v príslušnom zákaznickom servise na mieste. Ak si trúfate na naoštrenie vašej pílovej reťaze, špeciálne nástroje získate v profesionálnom zákaznickom servise.

OSTRENIE REŤAZE (obr. 22)

Ostrite reťaz s použitím ochranných rukavíc a pomocou okrúhleho pilníka, Ø 4,8 mm.

Špičky prebrusujte pohybom smerom von (obr. 23) a dodržiavajte hodnoty podľa obr. 22.

Po naoštrení musia byť všetky rezacie články rovnako široké a dlhé.

Upozornenie! Ostrá reťaz vytvára dobre tvarované píliny. Ak reťaz vytvára pílinovú múčku, musí byť naoštrená.

Po 3-4-násobnom ostrení britov musíte skontrolovať výšku obmedzovača hĺbky a v prípade potreby ho pomocou plochého pilníka posuňte hlbšie a potom prednú hranu zaoblite (obr. 22).

NAPNUTIE reťaze:

Kontrolujte často napnutie reťaze ažné, aby reťaz priliehala tesne na lištu, avšak bola dostatočne voľná, aby sa dala vytiahnuť rukou. (pozri k tomu tiež bod 5.3)

ZABEHNUTIE novej pílovej reťaze:

Nová reťaz a lišta sa musia nastaviť po menej ako 5 rezoch. Je to normálne počas zábehu a odstupuje medzi ďalšími nastaveniami sa postupne zvyšujú.

Upozornenie! V žiadnom prípade neodstráňte viac ako 3 články z reťazového oblúku. Ozubenie by inak mohlo byť poškodené.

MAZANIE REŤAZE

Vždy sa presvedčite o tom, že správne funguje automatický systém olejovania. Dbajte na to, aby bola olejová nádrž vždy naplnená olejom pre reťaze, lišty a ozubenie. Lišta a reťaz musia byť počas piliacich prác vždy dostatočne naolejované, aby sa zamedzilo treniu s vodiacou lištou. Lišta a reťaz nesmú nikdy ostať bez oleja. Ak prevádzkujete pílu nasucho alebo s príliš malým množstvom oleja, znižuje sa rezný výkon, životnosť pílovej reťaze sa skracuje, reťaz sa rýchlo otupí a ymení alebo sfarbení lišty.

7.3 Skladovanie

Upozornenie! Nikdy neodkladajte reťazovú pílu na dobu dlhšiu ako 30 dní bez toho, aby ste vykonali nasledovné kroky.

ULOŽENIE Reťazovej píly

Keď odkladáte reťazovú pílu na dobu dlhšiu ako 30 dní, musí byť na to vopred pripravená. V opačnom prípade sa odparí zvyšné palivo, ktoré sa nachádza v karburátore a zanechá na dne gumovú usadeninu. To by mohlo sťažiť naštartovanie a spôsobiť nákladné opravné práce.

1. Pomaly otvorte uzáver palivovej nádrže, aby ste vypustili prípadný tlak v nádrži. Vyprázdňte opatrne nádrž.
2. Naštartujte motor a nechajte ho bežať tak dlho, kým sa píla sama nezastaví, aby sa spotrebovalo palivo z karburátora.
3. Nechajte motor vychladnúť (cca 5 minút).
4. Odoberte zapalovaciu sviečku pomocou sviečkového kľúča (7.2.4).
5. Pridajte 1 čajovú lyžičku čistého 2-taktového oleja do spaľovacej komory. Vytiahnite niekoľko krát pomaly štartovacie lanko, aby sa premazali olejom vnútorné komponenty. Znovu nasadte zapalovaciu sviečku (obr. 25).

Upozornenie! Pílu odkladajte na suchom mieste a v dostatočnej vzdialenosti od možných zápalných zdrojov, napr. pecí, plynových kotlov na ohrev teplej vody, plynových sušičiek a pod.

Opätovné uvedenie píly do prevádzky

1. Odoberte zapalovaciu sviečku (7.2.4).
2. Potiahnite prudko štartovacie lanko, aby sa odstránil prebytočný olej zo spaľovacej komory.
3. Vychistite zapalovaciu sviečku a dbajte na správny odstup elektród na zapalovacej sviečke alebo zapalovaciu sviečku vymeňte za novú so správnym odstupom elektród.
4. Pripravte pílu na prevádzku.
5. Naplňte palivovú nádrž správnou zmesou paliva a oleja. Pozri odsek Palivo a olej.

7.4 Objednávanie náhradných dielov:

Pri objednávaní náhradných dielov je potrebné uviesť nasledovné údaje:

- Typ prístroja
- Výrobné číslo prístroja
- Identifikačné číslo prístroja
- Číslo potrebného náhradného dielu

Aktuálne ceny a informácie nájdete na stránke www.isc-gmbh.info

8. Likvidácia a recyklácia

Prístroj sa nachádza v obale za účelom zabránenia poškodeniu pri transporte. Tento obal je vyrobený zo suroviny a tým pádom je ho možné znovu použiť alebo sa môže dať do zberu na recykláciu surovín. Prístroj a jeho príslušenstvo sa skladajú z rôznych materiálov, ako sú napr. kovy a plasty. Poškodené prístroje nepatria do domového odpadu. Prístroj by sa mal odovzdať k odbornej likvidácii na príslušnom zbernom mieste. Pokiaľ Vám nie je známe takéto zberné miesto, informujte sa prosím na miestnej samospráve.

9. Plán na hľadanie chyby

Problém	Možná príčina	Náprava
Motor nenašartuje alebo po našartovaní nebeží ďalej.	<ul style="list-style-type: none"> - Nesprávny štartovací priebeh. - Nesprávne nastavenie karburátorovej zmesi. - Zanesená zapal'ovacia sviečka. - Upchaný palivový filter. 	<ul style="list-style-type: none"> - Dodržiavajte pokyny uvedené v návode. - Karburátor nechajte nastaviť autorizovanému zákazníckemu servisu. - Zapal'ovaciú sviečku vyčistiť / nastaviť alebo vymeniť. - Vymeňte palivový filter.
Motor štartuje ale nebeží na plný výkon.	<ul style="list-style-type: none"> - Nesprávna pozícia páky na sýtiči. - Znečistený vzduchový filter - Nesprávne nastavenie karburátorovej zmesi. 	<ul style="list-style-type: none"> - Presuňte páku na PREVÁDZKU. - Vybrať filter, vyčistiť ho a znovu založiť. - Karburátor nechajte nastaviť autorizovanému zákazníckemu servisu.
Motor vynecháva	<ul style="list-style-type: none"> - Nesprávne nastavenie karburátorovej zmesi. 	<ul style="list-style-type: none"> - Karburátor nechajte nastaviť autorizovanému zákazníckemu servisu.
Žiadny výkon pri zaťažení	<ul style="list-style-type: none"> - Nesprávne nastavená zapal'ovacia sviečka. 	<ul style="list-style-type: none"> - Zapal'ovaciú sviečku vyčistiť / nastaviť alebo vymeniť.
Motor beží trhavo	<ul style="list-style-type: none"> - Nesprávne nastavenie karburátorovej zmesi. 	<ul style="list-style-type: none"> - Karburátor nechajte nastaviť autorizovanému zákazníckemu servisu.
Nadmerné dymenie	<ul style="list-style-type: none"> - Nesprávna zmes paliva. 	<ul style="list-style-type: none"> - Použite správnu palivovú zmes (pomer 40:1).
Žiadny výkon pri zaťažení	<ul style="list-style-type: none"> - Reťaz je tupá - Reťaz je voľná 	<ul style="list-style-type: none"> - Reťaz nabrúsiť alebo založiť novú reťaz - Napnúť reťaz
Motor zhasína	<ul style="list-style-type: none"> - Prázdna benzínová nádrž - Palivový filter v nádrži je nesprávne umiestnený 	<ul style="list-style-type: none"> - Naplniť benzínovú nádrž - Benzínovú nádrž kompletne naplniť alebo inak umiestniť palivový filter v nádrži
Nedostatočné mazanie reťaze (lišta a reťaz sa prehrievajú)	<ul style="list-style-type: none"> - Prázdna nádrž na reťazový olej - Priepuste oleja založené 	<ul style="list-style-type: none"> - Naplniť nádrž na reťazový olej - Vyčistiť olejový otvor v lište (obr. 2/pol. A) - Vyčistiť drážku lišty

Dodatočná tlač alebo iné reprodukovanie dokumentácie a sprievodných dokladov výrobkov, taktiež ich častí, je prípustná len s výslovným súhlasom spoločnosti iSC GmbH.

Technické zmeny vyhradené

Servisné informácie

Vo všetkých krajinách uvedených na záručnom liste máme kompetentných servisných partnerov, ktorých kontakty je možné prevziať zo záručného listu. Sú Vám k dispozícii pre akékoľvek servisné požiadavky ako opravy, objednávanie náhradných a opotrebovaných dielov alebo nákup spotrebných materiálov.

Je potrebné dbať na to, že v prípade tohto výrobku podliehajú nasledujúce diely bežnému pracovnému alebo prirodzenému opotrebeniu, resp. sú nasledujúce diely považované za spotrebný materiál.

Kategória	Príklad
Diely podliehajúce opotrebeniu*	Lišta, sviečka, vzduchový filter, benzínový filter
Spotrebný materiál / spotrebné diely*	Pílová reťaz
Chýbajúce diely	

* nie je bezpodmienečne obsiahnuté v objeme dodávky!

V prípade nedostatkov alebo chýb Vás prosíme, aby ste príslušnú chybu nahlásili na adrese www.isc-gmbh.info. Prosím, dbajte na presný popis chyby a odpovedzte pritom v každom prípade na nasledujúce otázky:

- Fungoval prístroj predtým alebo bol od začiatku chybný?
- Všimli ste si niečo pred vyskytnutím poruchy (symptóm pred poruchou)?
- Aké chybné funkcie podľa Vás prístroj vykazuje (hlavný symptóm)?
Popíšte túto chybnú funkciu.

Záručný list

Vážená zákazníčka, vážený zákazník, naše výrobky podliehajú prísnej kontrole kvality. V prípade, že nebude prístroj napriek tomu bezchybne fungovať, je nám to veľmi ľúto a prosíme Vás, aby ste sa obrátili na našu servisnú službu na adrese uvedenej na tomto záručnom liste. Radi Vám budeme k dispozícii taktiež telefonicky na uvedenom servisnom telefónnom čísle. Pre uplatnenie nárokov na záručné plnenie platia nasledujúce podmienky:

1. Tieto záručné podmienky sa týkajú výlučne štandardných spotrebiteľov, t.j. takých osôb, ktoré tento výrobok nechcú používať na účely v rámci svojich remeselníckych činností ani na iné samostatne zárobkové činnosti. Tieto záručné podmienky upravujú dodatočné záručné plnenia, ktoré nižšie uvedený výrobca poskytuje kupujúcim svojich nových prístrojov dodatočne k zákonnej záruke. Vaše zákonné nároky na záruku nie sú touto zárukou dotknuté. Naše záručné plnenie je pre Vás zadarmo.
2. Záručné plnenie sa vzťahuje výlučne len na nedostatky na Vami zakúpenom novom prístroji nižšie uvedeného výrobcu, ktoré sú spôsobené chybami materiálu alebo výrobnými chybami, a podľa nášho uváženia sa obmedzuje na odstránenie týchto nedostatkov na prístroji alebo výmenu prístroja. Prosím, dbajte na to, že naše prístroje neboli svojím určením konštruované na profesionálne, remeselnícke ani odborné použitie. Táto záručná zmluva sa preto neuzatvára, ak sa prístroj počas záručnej doby používal v profesionálnych, remeselníckych alebo priemyselných prevádzkach, alebo ak bol vystavený namáhaniu rovnocennému s takýmto použitím.
3. Z našej záruky sú vylúčené:
 - Škody na prístroji, ktoré boli spôsobené nedodržaním montážneho návodu alebo na základe neodpornej inštalácie, nedodržaním návodu na použitie (ako napr. pripojením na nesprávne sieťové napätie alebo druh prúdu) alebo nedodržaním pokynov pre údržbu a bezpečnostných pokynov alebo vystavením prístroja abnormálnym poveternostným podmienkam alebo nedostatočnou starostlivosťou a údržbou.
 - Škody na prístroji, ktoré boli spôsobené zneužívaním alebo nesprávnym používaním (ako napr. preťaženie prístroja alebo použitie neprípustných pracovných nástrojov alebo príslušenstva), vniknutím cudzích telies do prístroja (ako napr. piesok, kamene alebo prach, prepravné poškodenia), použitím násilia alebo cudzieho pôsobenia (napr. škody spôsobené pádom).
 - Škody na prístroji alebo na častiach prístroja, ktoré zodpovedajú príslušnému pracovnému, bežnému alebo inému prirodzenému opotrebeniu.
4. Doba záruky je 24 mesiacov a začína plynúť od dátumu zakúpenia prístroja. Nároky na záruku sa musia uplatniť pred koncom uplynutia záručnej doby do dvoch týždňov od zistenia nedostatku. Uplatnenie nárokov na záruku po uplynutí záručnej doby je vylúčené. Oprava alebo výmena prístroja nevedie k predĺženiu záručnej doby ani nedochádza na základe tohto plnenia ku vzniku novej záručnej doby pre prístroj ani pre akékoľvek inštalované náhradné diely. To platí taktiež pri použití miestneho servisu.
5. Pre uplatnenie Vášho nároku, prosím nahláste defektný prístroj na adrese: www.isc-gmbh.info. Prosíme, aby ste mali k dispozícii účtenku alebo iné doklady o zakúpení nového prístroja. Prístroje, ktoré budú zaslané bez príslušných dokladov alebo bez typového štítku, budú vylúčené zo záručného plnenia kvôli nedostatočnej možnosti identifikácie. Ak spadá defekt prístroja pod naše záručné plnenie, dostanete obratom naspäť opravený alebo nový prístroj.

Samozrejme Vám radi opravíme nedostatky na prístroji na Vaše náklady, ak tieto nedostatky nespádajú alebo už nespádajú do rozsahu záruky. Prosím, pošlite nám v takom prípade prístroj na našu servisnú adresu.

Ohľadne opotrebovaných, spotrebných a chýbajúcich dielov poukazujeme na obmedzenia tejto záruky podľa servisných informácií uvedených v tomto návode na obsluhu.

Inhoudsopgave

1. Veiligheidsaanwijzingen
2. Beschrijving van het gereedschap en leveringsomvang
3. Reglementair gebruik
4. Technische gegevens
5. Vóór inbedrijfstelling
6. Bediening
7. Reiniging, onderhoud, opbergen en bestellen van wisselstukken
8. Verwijdering en recyclage
9. Foutopsporing

Gevaar!

Bij het gebruik van toestellen dienen enkele veiligheidsmaatregelen te worden nageleefd om lichamelijk gevaar en schade te voorkomen. Lees daarom deze handleiding / veiligheidsinstructies zorgvuldig door. Bewaar deze goed zodat u de informatie op elk moment kunt terugvinden. Mocht u dit toestel aan andere personen doorgeven, gelieve dan deze handleiding / veiligheidsinstructies mee te geven. Wij zijn niet aansprakelijk voor ongevallen of schade die te wijten zijn aan niet-naleving van deze handleiding en van de veiligheidsinstructies.

1. Veiligheidsaanwijzingen

De overeenkomstige veiligheidsinstructies vindt u in de bijgaande brochure.

Gevaar!

Lees alle veiligheidsinstructies en aanwijzingen. Nalatigheden bij de inachtneming van de veiligheidsinstructies en aanwijzingen kunnen elektrische schok, brand en/of zware letsels tot gevolg hebben. **Bewaar alle veiligheidsinstructies en aanwijzingen voor de toekomst.**

2. Beschrijving van het gereedschap en leveringsomvang**2.1 Beschrijving van het gereedschap (fig. 1)**

1. Geleiderail
2. Zaagketting
3. Kettingwiel
4. Aanslagklauw
5. Kettingremhendel / voorste handbeschermer
6. Voorste greep
7. Starterhandgreep
8. Bougie (onder de luchtfilterafdekking)
9. Luchtfilterafdekking
10. Stopschakelaar
11. Grendelknop
12. Olietankkap
13. Ventilatorhuis
14. Brandstoftankkap
15. Achterste greep / laarzenlus
16. Kettingbeschermer
17. Smoorhendel / (afstelling van de carburator)
18. Railbevestigingswiel
19. Gashendel
20. Kettingvangelement

Veiligheidsfuncties (fig. 1)

- 2 **ZAAGKETING MET GERINGE TERUGSTOOT** helpt u terugstoten of hun kracht met speciaal ontwikkelde veiligheidsinrichtingen op te vangen.
- 5 **KETINGREMHENDEL / HANDBESCHERMER** beschermt de linkerhand van de bedieningspersoon mocht die bij draaiende zaag wegglijden van de voorste greep.
- 5 **KETINGREM** is een veiligheidsfunctie ter vermindering van letsel als gevolg van terugstoten; door deze rem wordt de roterende zaagketting binnen milliseconden stilgezet. Ze wordt geactiveerd door de **KETINGREMHENDEL**.
- 10 **STOPSCHAKELAAR** stopt de motor onmiddellijk als hij uitgeschakeld wordt. De stopschakelaar dient op **EIN (AAN)** te worden gezet om de motor (opnieuw) te starten.
- 11 **VEILIGHEIDSLOSSER** voorkomt een toevallige verhoging van de motortoeren. De gashendel (19) kan alleen worden ingedrukt als de veiligheidslosser ingedrukt is.
- 20 **KETINGVANGEMENT** reduceert het letselgevaar mocht de zaagketting bij draaiende motor scheuren of ontglijden. Het kettingvangelement dient om een om zich heen slagen- de ketting op te vangen.

Aanwijzing! Maakt u zich vertrouwd met de zaag en haar onderdelen.

2.2 Leveringsomvang

Gelieve de volledigheid van het artikel te controleren aan de hand van de beschreven omvang van de levering. Indien er onderdelen ontbreken, gelieve u dan binnen 5 werkdagen na aankoop van het artikel te wenden tot ons servicecenter of tot het verkooppunt waar u het apparaat heeft gekocht, en leg een geldig bewijs van aankoop voor. Gelieve daarvoor de garantietabel in de serviceinformatie aan het einde van de handleiding in acht te nemen.

- Open de verpakking en neem het toestel voorzichtig uit de verpakking.
- Verwijder het verpakkingsmateriaal alsmede verpakkings-/transportbeveiligingen (indien aanwezig).
- Controleer of de leveringsomvang compleet is.
- Controleer het toestel en de accessoires op transportschade.
- Bewaar de verpakking indien mogelijk tot het verloop van de garantieperiode.

Gevaar!

Het toestel en het verpakkingsmateriaal zijn geen speelgoed voor kinderen! Kinderen mogen niet met plastic zakken, folies en kleine stukken spelen! Er bestaat inslik- en verstikkingsgevaar!

- Originele handleiding
- Veiligheidsinstructies

3. Reglementair gebruik

De ketting is conform het reglementaire gebruik uitsluitend bedoeld om er hout mee te zagen. Het vellen van bomen mag enkel gebeuren mits overeenkomstige opleiding. De fabrikant is niet aansprakelijk voor schade veroorzaakt door niet reglementair gebruik of foutieve bediening.

De machine mag slechts voor werkzaamheden worden gebruikt waarvoor ze bedoeld is. Elk ander verder gaand gebruik is niet reglementair. Voor daaruit voortvloeiende schade of verwondingen van welke aard dan ook is de gebruiker/bediener, niet de fabrikant, aansprakelijk.

Wij wijzen erop dat onze gereedschappen overeenkomstig hun bestemming niet geconstrueerd zijn voor commercieel, ambachtelijk of industrieel gebruik. Wij geven geen garantie indien het gereedschap in ambachtelijke of industriële bedrijven alsmede bij gelijk te stellen activiteiten wordt gebruikt.

4. Technische gegevens

Cilinderinhoud van de motor	41 cm ³
Maximaal motorvermogen	1,5 kW
Snijlengte	33,5 cm
Lengte van het zwaard	14" (35 cm)
Steek van de ketting	(3/8"), 9,525 mm
Dikte van de ketting	(0,05"), 1,27 mm
Stationair toerental	3300±300 t/min.
Maximumtoerental met snijgereedschap	11000 t/min.
Tankinhoud	260 cm ³
Olietankinhoud	210 cm ³
Anti-trielfunctie	ja
Vertanding kettingwiel	6 tanden x 9,525 mm
Kettingrem	ja
Koppeling	ja
Automatisch oliën van de ketting	ja
Ketting met geringe terugstoot	ja
Nettogewicht zonder ketting en geleiderail	4,5 kg
Nettogewicht (droog)	5,4 kg
Benzineverbruik (specifiek)	702 g/kWh
Geluidsdruk niveau L _{PA} (ISO 22868)	99 dB(A)
Onzekerheid K _{PA}	3 dB(A)
Geluidsdruk niveau L _{WA} gemeten	114 dB(A)
Onzekerheid K _{WA}	1,5 dB(A)
Vibratie a _{TV} (voorste handgreep)	max. 6,5 m/s ²
Onzekerheid K _{TV}	1,5 m/s ²
Vibratie a _{hV} (achterste handgreep)	max. 6,0 m/s ²
Onzekerheid K _{hV}	1,5 m/s ²
Type ketting	OREGON 91P053X
Type zwaard	OREGON 140SDEA041
Type ketting (optioneel)	KANGXIN 3/8LP-53
Type zwaard (optioneel)
.....	KANGXIN AP14-53-507P
Bougie	L8RTF

5. Vóór inbedrijfstelling

Gevaar! Start de motor pas als de zaag helemaal geassembleerd en gebruiksklaar is.

Voorzichtig! Draag bij het hanteren van de ketting altijd veiligheidshandschoenen.

5.1 Aanbrengen van de geleiderail

GEBUIK ALLEEN DE ORIGINELE RAIL om te verzekeren dat aan de rail en aan de ketting olie wordt toegevoerd. De olieuitlaatopening (fig. 2, pos. A) dient vrij te zijn van verontreinigingen en aankloeking.

1. Vergewis u er zich van dat de kettingremhendel naar de stand ONTKOPPELD is teruggetrokken (fig.3A).
2. Verwijder het railbevestigingswiel (B). Neem de afdekking eraf (fig. 3B).
3. Draai het kettingspanwiel (D) TEGEN DE KLOK IN tot de AREND (E) (uitstekend punt) zich aan het einde van zijn schuifafstand in de richting van koppelingcilinder en tandwiel bevindt (fig. 3B/3C).
4. Plaats het gekepte uiteinde van de geleiderail over de railbouten (F). Richt de rail zo uit, dat de AREND in het gat (G) in de geleiderail past (fig. 3C/3D).

5.2 Aanbrengen van de zaagketting

1. Spreidt de ketting in een lus uit zodat de snijkanten (A) MET DE WIJZERS VAN DE KLOK MEE rond de lus zijn uitgericht (fig. 4A).
2. Schuif de ketting rondom het tandwiel (B) achter de koppeling (C). De kettingschakels moeten tussen de tanden in worden gevoegd (fig. 4B).
3. Voer de aandrijfschakels de gleuf (D) in en leid ze rond het uiteinde van de rail (fig. 4B).

Aanwijzing: Het zou kunnen dat de zaagketting aan de onderkant van de rail lichtjes doorhangt. Dit is normaal.

4. Trek de geleiderail naar voren tot de ketting nauw aansluit. Vergewis u er zich van dat alle aandrijfschakels zich in de groef van de rail bevinden.
5. Breng de afdekking van de koppeling aan (fig. 5) en draai het railbevestigingswiel (B) met de klok mee om dit te bevestigen. Daarbij mag de ketting niet van de geleiderail afglijden. Draai het railbevestigingswiel handvast aan en volg de aanwijzingen voor het instellen van de kettingspanning zoals beschreven in het

hoofdstuk INSTELLEN VAN DE KETTING-SPANNING.

5.3 Instellen van de kettingspanning

De juiste spanning van de zaagketting is uiterst belangrijk en moet vóór het starten en tijdens alle zaagwerkzaamheden gecontroleerd worden. Als u even de tijd neemt om de zaagketting zoals voorgeschreven in te stellen, dan kunt betere sneden uitvoeren en wordt de levensduur van de ketting verlengd. **Voorzichtig:** Draag bij de omgang met de zaagketting of bij het afstellen van de ketting altijd hoogvaste handschoenen.

1. Houd de punt van de geleiderail naar boven en draai het kettingspanwiel (D) MET DE KLOK MEE om de spanning van de ketting te verhogen (fig. 5). Indien u de schroef TEGEN DE DE KLOK IN draait, dan wordt de spanning van de ketting verlaagd. Controleer of de ketting helemaal rond de geleiderail is aangelegd (fig. 6).
2. Na het afstellen, de punt van de rail wijst nog steeds naar boven, draait u het railbevestigingswiel (B) stevig aan. De ketting is correct gespannen, als hij nauw aansluit en met de hand helemaal erom heen kan worden getrokken.

Aanwijzing: Als de ketting maar moeilijk rond de geleiderail kan worden gedraaid of als hij blokkeert, dan is hij te strak gespannen. Voer dan de volgende, kleine instellingen uit:

- A. Maak het railbevestigingswiel (B) een 1/2 om-draaiing los. Verlaag de kettingspanning door het kettingspanwiel (D) langzaam TEGEN DE KLOK IN te draaien. Trek de ketting op de rail naar voor en terug. Doe dit tot de ketting zonder wrijving kan worden bewogen, maar toch nauw aansluit. Verhoog de spanning door het kettingspanwiel MET DE KLOK MEE te draaien.
- B. Als de zaagketting juist is gespannen, dan houdt u de punt van de geleiderail naar boven en draait u het railbevestigingswiel (B) stevig aan.

Aanwijzing! Een nieuwe zaagketting wordt langer en moet bijgevolg na ca. 5 sneden worden bijgeregeld. Dit is bij nieuwe kettingen normaal en toekomstige afstellingen zullen minder vaak moeten worden uitgevoerd.

Aanwijzing! Als de zaagketting TE LOS of TE HARD GESPANNEN is, gaan het aandrijfwiel, de

geleiderail, de ketting en het lager van de krukas sneller afslijten. Fig. 6 informeert over de correcte spanning A (koude toestand) en spanning B (warme toestand). Fig. C toont een te slappe ketting.

5.4 Mechanische test van de kettingrem

De kettingzaag is voorzien van een kettingrem die letsels op grond van het gevaar voor terugstoten vermindert. De rem wordt geactiveerd door druk uit te oefenen op de remhendel als bij een terugstoot b.v. de hand van de bedieningspersoon tegen de hendel slaat. Bij activering van de rem stopt de ketting abrupt.

Gevaar! De kettingrem is wel bedoeld om het letselrisico als gevolg van terugstoot te verminderen, maar ze kan geen behoorlijke bescherming bieden als met de zaag zorgeloos wordt gewerkt. Controleer de kettingrem altijd voor elk gebruik van de zaag en ook regelmatig terwijl u er mee werkt.

Controleren van de kettingrem

1. De kettingrem is ONTKOPPELD (ketting kan bewegen) als de REMHENDEL NAAR ACHTEREN IS GETROKKEN EN GEARRETEERD IS (fig. 7A).
2. De kettingrem is INGEKOPPELD (ketting is vastgezet) als de remhendel naar voren is getrokken en het mechanisme (fig. 7B, pos. A) zichtbaar is. De ketting mag dan niet meer kunnen bewegen (fig. 7 B).

Gevaar! De remhendel moet in de beide standen vastklikken. Gebruik de zaag niet als u een harde weerstand voelt of als de hendel niet kan worden verschoven. Breng de zaag dan onmiddellijk naar de professionele dienst na verkoop om ze te laten herstellen.

5.5 Motorbrandstof en olie

Motorbrandstof

Gebruik voor optimale resultaten normale loodvrije brandstof gemengd met speciale 2-takt-motorolie in een mengverhouding van 40 tot 1.

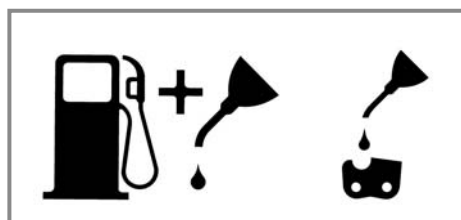
Brandstofmengeling

Meng de brandstof met 2-takt-olie in een goedgekeurd reservoir. De correcte mengverhouding van brandstof tot olie vindt u terug in de mengtabel. Schud het reservoir goed om alles zorgvuldig te vermengen.

Aanwijzing! Gebruik voor deze zaag nooit overdunde brandstof. De motor zou daardoor schade

oplopen en u zou het recht op garantie voor dit product verliezen. Gebruik geen brandstofmengeling die langer dan 90 dagen is opgeslagen.

Aanwijzing! Als u een 2-takt-olie in afwijking van de speciale olie gebruikt, dient u superolie voor luchtgekoelde 2-takt-motoren met een mengverhouding van 40 tot 1 te gebruiken. Neem geen 2-takt-olieproduct met een mengverhouding van 100 tot 1. Door onvoldoende oliën wordt de motor beschadigd en u verliest in dit geval het recht op garantie voor de motor.



Benzine- en oliemengeling 40 tot 1 Alleen olie

Aanbevolen brandstoffen

Sommige gebruikelijke soorten benzine zijn vermengd met additieven zoals alcohol- of etherverbindingen om aan normen voor zuivere uitlaatgassen te beantwoorden. De motor draait tevredenstellend op alle soorten benzine die als aandrijfmiddel bedoeld zijn, ook op met zuurstof verrijkte soorten benzine. Gebruik liefst loodvrije normale benzine.

Oliën van ketting en geleiderail

Telkens als u de brandstoftank met benzine vult dient ook de kettingolietank te worden bijgevuld. Het is aan te bevelen daarvoor in de handel verkrijgbare kettingolie te gebruiken.

Controles voor het starten van de motor

Let op! Start of bedien de zaag nooit als de geleiderail en de ketting niet naar behoren erop geplaatst zijn.

1. Vul de brandstoftank met de correcte brandstofmengeling (A) (fig. 8).
2. Vul de olietank (B) met kettingolie (fig. 8).
3. Vergewis u er zich van dat de kettingrem (C) ontkoppeld is voordat u de motor start (fig. 8).

Na het vullen van de ketting- en olietank de tankdop met de hand aanhalen. Gebruik daarvoor geen gereedschap.

6. Bediening

6.1 Starten van de motor

1. Breng de AAN/UIT-schakelaar (A) naar de stand "Ein (I)" om te starten (fig. 9A).
2. Trek de smoorhendel (B) uit (fig. 9B) tot hij vastklikt.
3. Druk tien keer op de knop (C) van de benzinepomp (fig. 9C).
4. Leg de zaag op een vaste effen onderlaag. Pak de zaag vast zoals in de illustratie getoond. Trek snel de starter vier keer. Let op de roterende ketting! (Fig. 9D)
5. Schuif de smoorhendel (B) erin tot tegen de aanslag (fig. 9B).
6. Hou de zaag vast en trek de starter snel vier keer. De motor zou nu moeten starten (fig. 9D).
7. Laat de motor 10 seconden warmdraaien. Druk kort op de gashendel (D), de motor gaat over tot "stationair toerental" (fig. 9E).

Indien de motor niet start, herhaalt u de boven beschreven stappen.

Aanwijzing! De starttrekkabel altijd langzaam uittrekken tot de eerste weerstand voordat u hem flink doorhaalt om te starten. Laat de starttrekkabel na het starten niet terugschieten.

6.2 Herstarten van de warme motor

1. Vergewis u er zich van dat de schakelaar naar de stand EIN (AAN) is gebracht.
2. Trek tien keer de starterkoord. De motor moet aanslaan.

6.3 Stoppen van de motor

1. Laat de gashendel los en wacht tot de motor stopt.
2. Schuif de STOP-schakelaar omlaag om de motor te stoppen.

Aanwijzing: Om de motor in geval van nood te stoppen, activeert u de kettingrem en brengt u de AAN/UIT-schakelaar naar de stand "Stop (0)".

6.4 Algemene instructies voor het snijden

Gevaar! Het vellen van een boom zonder opleiding is niet toegestaan!

Vellen

- Vellen betekent het afzagen van een boom. Kleine bomen met een diameter van 15 tot 18 cm zaagt men normaal met één snede af. Bij grotere bomen moeten kerfsneden worden aangezet. Kerfsneden bepalen de richting waarin de boom gaat vallen.
- Voordat u begint te snijden dient u een pad (A) te plannen en vrij te leggen om zich terug te kunnen trekken. De terugtrekpad moet naar achteren en diagonaal t.o.v. de achterzijde van de te verwachten valrichting verlopen, zoals voorgesteld in fig. 11.
- Bij het vellen van een boom op een helling moet de bedieningspersoon van de kettingzaag op de opstijgende kant van de helling gaan staan omdat de boom na het vellen hoogstwaarschijnlijk de helling eraf gaat rollen of glijden.
- De valrichting (B) wordt door de kerfsnede bepaald. Voordat u begint te snijden dient u rekening te houden met de plaats van grotere takken en met de natuurlijke schuimte van de boom om het neerkomen van de boom te schatten (fig. 11).
- Vel geen boom als er een harde wind of wind uit wisselende richtingen waait of als het gevaar voor schade aan eigendom bestaat. Raadpleeg een specialist voor het vellen van bomen. Vel geen boom als die op leidingen terecht zou kunnen komen en verwittig de overheid die voor deze leiding bevoegd is voordat u de boom velt.

Algemene richtlijnen voor het vellen van bomen (fig. 12)

Normaal worden bij het vellen 2 hoofdsneden toegepast: inkepen (C) en velsnede (D).

- Begin met de bovenste kerfsnede (C) aan de overkant van de valzijde van de boom (E). Let er op bij de onderste snede niet te diep de boomstam in te snijden. De inkeping (C) mag niet te diep zijn zodat een verankeringspunt (F) van voldoende breedte en dikte gewaarborgd is. De inkeping moet breed genoeg zijn om het neerkomen van de boom zo lang mogelijk te controleren.
- Ga nooit voor een boom gaan staan die ingekeept is. Breng de velsnede (D) aan de andere kant van de boom aan, ca. 3-5 cm boven de onderkant van de inkeping (C). Zaag de

boomstam nooit helemaal door. Er moet altijd een verankeringspunt blijven staan. Het verankeringspunt houdt de boom op zijn plaats. Als de boom helemaal wordt doorgezaagd kunt u de valrichting niet meer controleren. Steek een wig of een velhefboom de snede in nog voordat de boom onstabiel wordt en begint te bewegen. Op die manier kan de geleiderail niet in de velsnede worden vastgeklemd als u de valrichting verkeerd heeft geschat. Verbiedt toeschouwers de toegang tot het gebied waar de boom gaat neerkomen voordat u hem omverduwt.

- Voordat u de definitieve snede uitvoert, dient u er zich van te vergewissen dat geen toeschouwers, dieren of hindernissen op de plaats aanwezig zijn waar de boom neerkomt.

Velsnede

- Voorkom het vastklemmen van de geleiderail of de ketting (B) in de snede d.m.v. houten of plastiek wiggen (A). Wiggen controleren eveneens het vellen (fig. 13).
- Is de diameter van het te snijden hout groter dan de lengte van de geleiderail, maakt u twee sneden zoals getoond in de figuur (fig. 14).
- Als de velsnede het verankeringspunt nadert, begint de boom te vallen. Zodra de boom begint neer te komen trekt u de zaag de snede uit, stopt u de motor, legt u de kettingzaag neer en verlaat u de plaats via het terugtrekpad (fig. 11).

Verwijderen van takken

- Takken worden van de gevelde boom verwijderd. Verwijder de steuntakken (A) pas als de stam op lengte is gesneden (fig. 15). Takken waarop spanning staat dienen van beneden naar boven te worden gesneden zodat de kettingzaag niet kan worden vastgeklemd.
- Snij nooit takken van de boom terwijl u op de boomstam staat.

Op lengte snijden

- Snij een gevelde boomstam op de juiste lengte. Let erop dat u veilig staat en ga aan de bovenkant van de stam gaan staan als u op een helling zaagt. De stam moet indien mogelijk ondersteund zijn zodat het af te snijden einde niet op de grond ligt. Als de beide einden van de stam ondersteund zijn en u in het midden moet snijden, maak dan een halve snede van boven door de stam en vervolgens de snede van beneden naar boven. Daardoor voorkomt

u het vastklemmen van de geleiderail en de ketting in de stam. Let er goed op dat de ketting bij het op maat snijden niet de grond in snijdt want daardoor wordt de ketting snel bot. Ga bij het op maat snijden altijd aan de bovenkant van de helling gaan staan.

1. Stam over de totale lengte ondersteund: snij van boven en let er goed op niet de grond in te snijden (fig. 16A).

2. Stam aan slechts één uiteinde ondersteund: snij eerst 1/3 van de stamdiameter van beneden naar boven om het afbreken te voorkomen. Snij dan van boven naar de eerste snede toe om het vastklemmen te vermijden (fig. 16B).

3. Stam aan de beide uiteinden ondersteund: snij eerst 1/3 van de stamdiameter van boven naar beneden om het afbreken te voorkomen. Snij dan van beneden naar de eerste snede toe om het vastklemmen te vermijden (fig. 16C).

- Om een boomstam op lengte te snijden gebruikt u best een zaagbok. Is dit niet mogelijk is het aan te raden de stam op te tillen of te ondersteunen m.b.v. stronken van takken of via steunblokken. Zorg ervoor dat de te snijden stam veilig is ondersteund.

Op lengte snijden op een zaagbok (fig. 17)

Voor uw veiligheid en om het zaagwerk te vergemakkelijken is de juiste positie vereist om de stam recht naar beneden op lengte te snijden.

- Hou de zaag met de beide handen vast en leidt ze tijdens het snijden rechts aan uw lichaam voorbij.
- Hou de linkerarm zo recht mogelijk.
- Verdeel uw gewicht op beide voeten.

Voorzichtig: Tijdens het zagen dient u er steeds op te letten dat de zaagketting en de geleiderail voldoende geolied zijn.

7. Reiniging, onderhoud, opbergen en bestellen van wisselstukken

Trek vóór alle schoonmaak- en onderhoudswerkzaamheid de bougiestekker uit het stopcontact.

7.1 Reiniging

- Hou de veiligheidsinrichtingen, de ventilatiespleten en het motorhuis zo veel mogelijk vrij van stof en vuil. Wrijf het toestel met een schone doek af of blaas het met perslucht bij lage druk schoon.
- Het is aan te bevelen het toestel direct na elk gebruik te reinigen.
- Reinig het toestel regelmatig met een vochtige doek en wat zachte zeep. Gebruik geen reinigings- of oplosmiddelen; die zouden de kunststofcomponenten van het toestel kunnen aantasten. Let er goed op dat geen water in het toestel terechtkomt.

7.2 Onderhoud

Waarschuwing! Alle onderhoudswerkzaamheden op de kettingzaag buiten de punten vermeld in deze handleiding mogen slechts door de geautoriseerde klantenservice worden uitgevoerd.

7.2.1 Bedrijfstest van de kettingrem

Controleer regelmatig of de kettingrem naar behoren werkt. Test de kettingrem voor elke snede, na herhaaldelijk snijden en in elk geval aan het einde van onderhoudswerkzaamheden die aan de kettingrem worden verricht.

Test de kettingrem als volgt (Fig. 10):

1. Leg de zaag op een schone, vaste en effen onderlaag.
2. Start de motor.
3. Grijp de achterste greep (A) met de rechterhand vast.
4. Met de linkerhand pakt u de voorste greep (B) [niet de kettingremhendel (C)] vast.
5. Breng de gashendel naar de stand 1/3 toerental en activeer dan meteen de kettingremhendel (C).

Waarschuwing! Activeer de kettingrem langzaam en met overleg. De zaag mag niets aanraken en mag evenmin vooraan omlaag hangen.

6. De ketting moet abrupt stoppen. Laat vervolgens de veiligheidslosser meteen los.

Waarschuwing! Als de ketting niet stopt, zet u de motor af en brengt u de zaag naar de geautoriseerde plaatselijke dienst na verkoop van iSC om ze te laten herstellen.

7. Als de kettingrem naar behoren werkt, stopt u de motor en brengt u de kettingrem opnieuw naar de stand "ONTKOPPELD".

7.2.2 Luchtfilter

Aanwijzing! Gebruik de zaag nooit zonder luchtfilter. Anders worden stof en vuil de motor in gezogen die daardoor schade oploopt. Hou de luchtfilter schoon! De luchtfilter moet om de 20 bedrijfsuren worden gereinigd of vervangen.

Schoonmaken van de luchtfilter (fig. 18A/18B)

1. Verwijder de bovenste afdekking (A) door de bevestigingsschroef (B) van de afdekking te verwijderen. De afdekking kan dan worden weggenomen (fig. 18A).
2. Til er de luchtfilter (C) uit (fig. 18B).
3. Maak de luchtfilter schoon. Was de filter in schoon warm zeepsop. Laat hem dan aan de lucht helemaal drogen.

Aanwijzing: Het is aan te raden een filter altijd in reserve te houden.

4. Zet de luchtfilter terug in. Breng de afdekking van de motor/luchtfilter weer aan. Let erop dat de afdekking exact terug op zijn plaats komt. Haal de bevestigingsschroef van de afdekking aan.

7.2.3 Brandstoffilter

Aanwijzing! Gebruik de zaag nooit zonder de brandstoffilter. Telkens na 100 bedrijfsuren moet de brandstoffilter worden schoongemaakt of bij beschadiging vervangen. Maak de brandstoftank helemaal leeg voordat u de filter verwisselt.

1. Neem de dop van de brandstoftank af.
2. Buig een zachte metalen draad passend.
3. Steek de draad de opening van de brandstoftank in en haak de brandstofslang eraan vast. Trek de brandstofslang behoedzaam de opening uit tot u hem met de vingers kan vastgrijpen.

Aanwijzing: Trek de slang niet helemaal de tank uit.

4. Til de filter (A) de tank uit (fig. 19).

5. Trek de filter met een draaibeweging af en maak hem schoon; indien hij beschadigt is, verwijdert u de filter naar behoren.
6. Zet er een nieuwe filter in. Steek een einde van de filter de tankopening in. Vergewis u er zich van dat de filter in de onderste hoek van de tank zit. Zet de filter, indien nodig mits gebruikmaking van een lange schroevendraaier, op zijn juiste plaats zonder hem echter te beschadigen.
7. Vul de tank met verse brandstof/olie. Zie hoofdstuk MOTORBRANDSTOF EN OLIE. Breng de dop op de tank terug aan.

7.2.4 Bougie (fig. 18B)

Aanwijzing! Om het volle vermogen van de zaagmotor te verzekeren, dient de bougie schoon te zijn en de correcte elektrodenafstand (0,6 mm) te hebben. De bougie moet om de 20 bedrijfsuren worden gereinigd of vervangen.

1. Breng de AAN/UIT-schakelaar naar de stand "stop (0)".
2. Verwijder de bovenste afdekking (A) door de bevestigingsschroef (B) van de afdekking te verwijderen. De afdekking kan dan worden weggenomen (fig. 18A).
3. Trek de ontstekingskabel (D) al draaiend af van de bougie (fig. 18B).
4. Verwijder de bougie met behulp van een bougiesleutel. GEBRUIK GEEN ANDER GEREEDSCHAP.
5. Maak de bougie schoon m.b.v. een koperdraadborstel of draai er een nieuwe in.

7.2.5 Carburatorafstelling

De carburator is reeds in de fabriek afgesteld op een optimaal vermogen. Mochten bijregelingen noodzakelijk zijn, breng dan de zaag naar de geautoriseerde klantenservice.

7.2.6 Onderhoud van de geleiderail

Regelmatig oliën van de geleiderail van de ketting en van de tandketting is noodzakelijk. Het is belangrijk de geleiderail voldoende te onderhouden, zoals uitgelegd in het volgende hoofdstuk zodat uw zaag met optimaal vermogen kan werken.

Aanwijzing! De vertanding van de nieuwe ketting is in de fabriek reeds vooraf met olie gesmeerd. Als u de vertanding niet als volgt met olie smeert, zal de scherpheid van de tanden en bijgevolg het zaagvermogen achteruitgaan waardoor u het recht op garantie verliest.

Gereedschap voor het oliën

De oliespuit (optie) is aan te bevelen om olie op de vertanding van de geleiderail aan te brengen. De oliespuit heeft een naaldpunt dat noodzakelijk is om olie op de getande punten aan te brengen.

Ga als volgt te werk om de vertanding te oliën

De vertanding dient na 10 bedrijfsuren of eenmaal per week, naarmate welk geval er zich eerst voordoet, met olie te worden gesmeerd. Vóór het oliën dient u de vertanding van de geleiderail grondig schoon te maken.

Aanwijzing: Om de vertanding van de geleiderail te oliën hoeft de zaagketting niet te worden verwijderd. Het oliën kan tijdens het werk bij afgezette motor gebeuren.

Voorzichtig! Draag hoogvaste werkhandschoenen als u de geleiderail en de ketting hanteert.

1. Breng de AAN/UIT-schakelaar naar de stand "stop (0)".
2. Maak de vertanding van de geleiderail schoon.
3. Steek het naaldpunt van de oliespuit (optie) het olie vulgat in en spuit er olie in tot die aan de buitenkant van de vertanding te voorschijn komt (fig. 20).
4. Draai de zaagketting met de hand. Herhaal het oliën tot de gehele vertanding met olie is gesmeerd.

De meeste problemen met de geleiderail kunt u voorkomen door de kettingzaag goed te onderhouden.

Een onvoldoend geoliede geleiderail en het gebruik van de zaag met een te HARD GESPANNEN ketting dragen aan een snelle slijtage van de geleiderail bij.

Om de slijtage van de rail te verminderen bevelen wij de volgende stappen voor het onderhoud van de geleiderail aan.

Voorzichtig! Draag bij onderhoudswerkzaamheden altijd veiligheidshandschoenen. Onderhoud de zaag niet als de motor nog warm is.

Omdraaien van de geleiderail

De geleiderail dient om de 8 werkuren te worden omgedraaid om een gelijkmatige slijtage te verzekeren.

Maak de gleuf van de geleiderail en het olievlugat altijd schoon m.b.v. het optioneel bijgeleverde reinigingsgereedschap voor railgleuven (fig. 21A). Controleer de randen van de railgleuf regelmatig op slijtage, verwijder baarden en, indien nodig, vijl de randen van de railgleuf recht m.b.v. een vlakvijl (fig. 21B).

Voorzichtig! Maak een nieuwe ketting nooit op een afgesleten geleiderail vast.

Oleidoorlaatopeningen

Oleidoorlaatopeningen op de geleiderail moeten worden schoongemaakt teneinde het behoorlijk oliën van de rail en de ketting tijdens het bedrijf te verzekeren.

Aanwijzing: De toestand van de oleidoorlaatopeningen kan gemakkelijk worden gecontroleerd. Als de doorlaatopeningen schoon zijn, gaat er enkele seconden naar het starten van de zaag automatisch olie wegspatten van de ketting. De zaag heeft een automatische smeerinrichting.

Automatische kettingsmering

De kettingzaag is uitgerust met een automatische smeerinrichting met tandwielaandrijving. Deze inrichting voorziet de geleiderail en de ketting automatisch van de juiste hoeveelheid olie. Naarmate het motortoerental wordt verhoogd, gaat ook de olie sneller naar de plaat van de geleiderail stromen.

De kettingsmering is in de fabriek optimaal afgesteld. Mochten bijregelingen noodzakelijk zijn, breng dan de zaag naar de geautoriseerde klantenservice.

Aan de onderkant van de kettingzaag bevindt zich de afstelschroef voor de kettingsmering (fig. 26, pos. A). Door de schroef naar links te draaien verhoogt u de kettingsmering, door ze naar rechts te draaien vermindert u de kettingsmering.

Om de kettingsmering te controleren houdt u de kettingzaag met de ketting over een blad papier en geeft u enkele seconden vol gas. Op het papier kan dan telkens de afgestelde hoeveelheid olie worden gecontroleerd.

7.2.7 Onderhoud van de ketting

Scherpen van de ketting

Voor het scherp van de ketting is speciaal gereedschap vereist waarmee gewaarborgd is dat de messen met de juiste hoek en de juiste diepte worden gescherpt. Aan de onervaren gebruiken van kettingzagen is aan te bevelen de zaagketting door een deskundige van de lokale dienst na verkoop te laten scherpen. Als u het scherpen van uw eigen zaagketting aandurft, koop dan het speciale gereedschap aan bij de professionele dienst na verkoop.

Ketting scherpen (fig. 22)

Scherp de ketting met veiligheidshandschoenen en een ronde vijl, $\varnothing 4,8$ mm.

Scherp de punten alleen met naar buiten gerichte bewegingen (fig. 23) en neem de waarden volgens fig. 22 in acht.

Na het scherpen moeten alle snijschakels even breed en lang zijn.

Aanwijzing! Een scherpe ketting produceert welgevormde spanen. Als de ketting zaagmeel produceert, is ze aan een scherpbeurt toe.

Nadat de snijvlakken 3 tot 4 keer zijn gescherpt dient u telkens de hoogte van de dieptebegrenzers te controleren en die, indien nodig, met een vlakvijl dieper te leggen en dan de voorste hoek af te ronden (fig. 24).

Kettingspanning

Controleer dikwijls de spanning van de ketting en regel die zo vaak mogelijk bij zodat de ketting nauw bij de geleiderail aansluit, maar nog los genoeg is om met de hand te kunnen worden getrokken. (zie hieromtrent ook punt 5.3)

Inlopen van een nieuwe zaagketting

Een nieuwe ketting en geleiderail dienen na minder dan 5 sneden te worden bijgeregeld. Dit is normaal tijdens de inlooperperiode en de afstanden tussen verdere bijregelingen zullen alsnog groter worden.

Aanwijzing! Verwijder nooit meer dan 3 schakels uit een kettinglus. Anders zou de vertanding schade kunnen oplepen.

Oliën van de ketting

Vergewis u er zich van dat de automatische smeerinrichting naar behoren werkt. Zorg voor een steeds gevulde olietank met olie voor ketting, geleiderail en vertanding. Terwijl u met de zaag werkt, dienen de geleiderail en de ketting altijd voldoende te worden geolied om wrijving met de geleiderail te verminderen.

De geleiderail en de ketting mogen nooit zonder olie zijn. Als u de zaag droog of met te weinig olie gebruikt, gaat het snijvermogen achteruit, wordt de levensduur van de zaagketting korter, wordt de ketting snel bot en slijt de geleiderail flink af als gevolg van oververhitting. Te weinig olie ziet u aan de ontwikkeling van rook of aan het verkleuren van de geleiderail.

7.3 Opbergen

Aanwijzing! Berg de kettingzaag nooit langer dan 30 dagen weg zonder de volgende stappen te doorlopen.

Opbergen van de kettingzaag

Als u een kettingzaag langer dan 30 dagen opbergt, dient de zaag hiervoor klaargemaakt te worden. Anders zou de rest van de brandstof die zich in de carburator bevindt verdampen en een rubberachtig bezinksel achterlaten. Dit zou de start kunnen bemoeilijken en dure herstelwerkzaamheden tot gevolg hebben.

1. Neem de dop van de brandstoftank langzaam eraf om eventuele druk in de tank af te laten. Maak de tank voorzichtig leeg.
2. Start de motor en laat hem draaien tot de zaag stopt teneinde de brandstof uit de carburator te verwijderen.
3. Laat de motor afkoelen (ca. 5 minuten).
4. Verwijder de bougie (zie 7.2.4).
5. Giet een koffielepel schone tweetaktolie de verbrandingskamer in. Trek meermaals langzaam aan de starterkoord om de binnenste componenten van een laag te voorzien. Zet de bougie er weer in (fig. 25).

Aanwijzing: Berg de zaag op een droge plaats en zo ver mogelijk van eventuele ontstekingsbronnen, b.v. kachel, warmwaterboiler die op gas draait, gasdroger etc. op.

Opnieuw in gebruik nemen van de zaag

1. Verwijder de bougie (zie 7.2.4).
2. Haal de starterkoord snel door om overtollige olie uit de verbrandingskamer te verwijderen.
3. Maak de bougie schoon en let op de juiste elektrodeafstand op de bougie of monteer een nieuwe bougie met de juiste elektrodeafstand.
4. Maak de zaag klaar om ermee te werken.
5. Vul de tank met de juiste brandstofolie-menging. Zie hoofdstuk MOTORBRANDSTOF EN OLIE.

7.4 Bestellen van wisselstukken:

Gelieve bij het bestellen van wisselstukken volgende gegevens te vermelden:

- Type van het toestel
- Artikelnummer van het toestel
- Ident-nummer van het toestel
- Wisselstuknummer van het benodigd stuk

Actuele prijzen en info vindt u terug onder www.isc-gmbh.info

8. Verwijdering en recyclage

Het toestel bevindt zich in een verpakking om transportschade te voorkomen. Deze verpakking is een grondstof en bijgevolg herbruikbaar of kan naar de grondstofkringloop worden teruggevoerd. Het toestel en zijn accessoires bestaan uit diverse materialen, zoals b.v. metaal en kunststof. Defecte toestellen horen niet thuis in het huisvuil. Om zich van het toestel naar behoren te ontdoen dient het naar een geschikte verzamelplaats te worden gebracht. Als u geen verzamelplaats kent gelieve u dan bij de gemeente te informeren.

9. Foutopsporing

Probleem	Mogelijke oorzaak	Verhelpen
De motor start niet of hij start maar blijft niet draaien.	<ul style="list-style-type: none"> - Foutief verloop van de start. - Fout ingestelde carburatormengeling. - Bougie vol roet. - Brandstoffilter verstopt geraakt. 	<ul style="list-style-type: none"> - Volg de instructies in deze handleiding op. - Laat de carburator instellen door de geautoriseerde dienst na verkoop. - Bougie schoonmaken / afstellen of vervangen. - Vervang de brandstoffilter.
De motor start maar draait niet met vol vermogen.	<ul style="list-style-type: none"> - Verkeerde stand van de hendel aan de choke. - Vervuilde luchtfilter - Fout ingestelde carburatormengeling. 	<ul style="list-style-type: none"> - Breng de hendel naar de stand (BETRIEB (bedrijf)). - Filter verwijderen, schoonmaken en terug op zijn plaats zetten. - Laat de carburator instellen door de geautoriseerde dienst na verkoop.
Motor draait onregelmatig	<ul style="list-style-type: none"> - Fout ingestelde carburatormengeling. 	<ul style="list-style-type: none"> - Laat de carburator instellen door de geautoriseerde dienst na verkoop.
Geen vermogen bij belasting	<ul style="list-style-type: none"> - Fout ingestelde bougie. 	<ul style="list-style-type: none"> - Bougie schoonmaken / afstellen of vervangen.
Motor draait onrustiger.	<ul style="list-style-type: none"> - Fout ingestelde carburatormengeling. 	<ul style="list-style-type: none"> - Laat de carburator instellen door de geautoriseerde dienst na verkoop.
Bovenmatig veel rook.	<ul style="list-style-type: none"> - Verkeerde brandstofmengeling. 	<ul style="list-style-type: none"> - Gebruik de juiste brandstofmengeling (verhouding 40 tot 1)
Geen vermogen bij belasting	<ul style="list-style-type: none"> - Ketting bot - Ketting zit los 	<ul style="list-style-type: none"> - Ketting scherpen of nieuwe ketting monteren - Ketting spannen
Motor slaat af	<ul style="list-style-type: none"> - Benzine tank leeg. - Brandstoffilter in de tank fout gepositioneerd 	<ul style="list-style-type: none"> - Benzinetank vullen. - Benzinetank helemaal vullen of brandstoffilter in de benzinetank anders positioneren
Onvoldoende kettingsmering (zwaard en ketting worden warm)	<ul style="list-style-type: none"> - Kettingolietank leeg. - Olieuitlaatopeningen verstopt geraakt 	<ul style="list-style-type: none"> - Kettingolietank vullen. - Olieuitlaatopening in het zwaard schoonmaken (fig. 2, pos. A). Gleuf van het zwaard schoonmaken.

Nadruk of andere reproductie van documentatie en geleidepapieren van de producten, geheel of gedeeltelijk, enkel toegestaan mits uitdrukkelijke toestemming van iSC GmbH.

Technische wijzigingen voorbehouden

Service-informatie

Wij werken in alle landen die in het garantiebewijs zijn genoemd, samen met competente servicepartners, wier contactgegevens u kunt afleiden uit het garantiebewijs. Deze staan voor alle diensten zoals reparatie, het verschaffen van wisselstukken of slijtdelen of voor de aankoop van verbruiksmaterialen te uwer beschikking.

U moet er rekening mee houden dat bij dit product de volgende delen onderhevig zijn aan een slijtage door gebruik of een natuurlijke slijtage, resp. dat de volgende delen nodig zijn als verbruiksmaterialen.

Categorie	Voorbeeld
Slijtstukken*	Zwaard, bougie, luchtfilter, benzinefilter
Verbruiksmateriaal/verbruiksstukken*	Zaagketting
Ontbrekende onderdelen	

* niet verplicht bij de leveringsomvang begrepen!

Bij gebreken of defecten verzoeken wij u om de fout te melden op het internet onder www.isc-gmbh.info. Gelieve te zorgen voor een nauwkeurige beschrijving van de fout en daarbij in elk geval de volgende vragen te beantwoorden:

- Heeft het toestel reeds eenmaal gewerkt of was het vanaf het begin defect?
- Is u iets opgevallen voordat het defect zich voordeed (symptoom vóór het defect)?
- Welke foutieve werkwijze vertoont het toestel volgens u (hoofdsymptoom)?
Beschrijf deze foutieve werkwijze.

Garantiebewijs

Geachte klant,
onze producten worden onderworpen aan een strenge kwaliteitscontrole. Mocht dit apparaat echter ooit niet naar behoren functioneren, spijt dit ons ten zeerste en vragen u zich te wenden tot onze servicedienst onder het adres vermeld op dit garantiebewijs. Wij staan ook graag telefonisch tot uw dienst via het vermelde servicetelefoonnummer. Voor eisen in verband met het recht garantie geldt het volgende:

1. Deze garantievoorwaarden zijn uitsluitend gericht aan de gebruikers, d.w.z. natuurlijke personen die dit product niet in het kader van hun ambachtelijke noch van een andere zelfstandige activiteit willen gebruiken. Deze garantievoorwaarden regelen aanvullende garantieprestaties, die de hieronder genoemde fabrikant kopers van zijn nieuwe apparaten toezegt in aanvulling tot de wettelijke garantie. Uw wettelijke garantieclaims blijven onaangetast door deze garantie. Onze garantieprestatie is voor u gratis.
2. De garantieprestatie geldt uitsluitend voor gebreken aan een door u aangekocht nieuw apparaat van de hieronder genoemde fabrikant die aantoonbaar berusten op een materiaal- of productiefout, en is naar onze keuze beperkt tot het verhelpen van zulke gebreken aan het apparaat of de vervanging ervan.
Wij wijzen erop dat onze apparaten overeenkomstig hun bestemming niet ontworpen zijn voor commercieel, ambachtelijk of industrieel gebruik. Van een garantiecontract is derhalve geen sprake, als het apparaat binnen de garantieperiode in commerciële, ambachtelijke of industriële bedrijven werd ingezet of aan een daarmee gelijk te stellen belasting werd blootgesteld.
3. Van onze garantie zijn uitgesloten:
 - Schade aan het apparaat als gevolg van niet-inachtneming van de montagehandleiding of op grond van ondeskundige installatie, als gevolg van niet-inachtneming van de gebruiksaanwijzing (zoals bijv. door aansluiting aan een verkeerde netspanning of stroomsoort) of niet-inachtneming van de onderhouds- en veiligheidsvoorschriften, door blootstelling van het apparaat aan abnormale omgevingsvoorwaarden of door nalatig onderhoud en verzorging.
 - Schade aan het apparaat als gevolg van misbruik of ondeskundige toepassingen (zoals bijv. overbelasting van het apparaat of de inzet van niet toegelaten gereedschappen of toebehoren), binnendringen van vreemde voorwerpen in het apparaat (zoals bijv. zand, stenen of stof, transportschade), gebruik van geweld of als gevolg van externe invloeden (zoals bijv. schade door vallen).
 - Schade aan het apparaat of aan delen van het apparaat die valt te herleiden tot slijtage als gevolg van gebruik, en als gevolg van normale of andere natuurlijke slijtage.
4. De garantieperiode bedraagt 24 maanden en gaat in op de datum van aankoop van het apparaat. Garantieclaims dienen voor het verloop van de garantieperiode binnen de twee weken na het vaststellen van het defect geldend te worden gemaakt. Het indienen van garantieclaims na verloop van de garantieperiode is uitgesloten. De herstelling of vervanging van het apparaat leidt niet tot een verlenging van de garantieperiode noch wordt door deze prestatie een nieuwe garantieperiode voor het apparaat of voor eventueel ingebouwde wisselstukken op gang gebracht. Dit geldt ook bij het ter plaatse uitvoeren van een serviceactiviteit.
5. Gelieve om een garantieclaim in te dienen het defecte apparaat aan te melden onder: www.isc-gmbh.info. Houd het aankoopbewijs of een ander bewijs van uw aankoop van het nieuwe apparaat bij de hand. Apparaten die zonder bijhorende bewijzen of zonder typeplaatje worden teruggestuurd, worden op grond van de ontbrekende mogelijkheid om het apparaat toe te kennen uitgesloten van de garantieprestatie. Valt het defect van het apparaat binnen onze garantieprestatie, dan bezorgen wij u per omgaande een gerepareerd of nieuw apparaat terug.

Uiteraard staan wij ook tot u dienst om, mits betaling van de kosten, defecten van het apparaat te verhelpen die buiten de garantieomvang vallen. Te dien einde stuurt u het apparaat aan ons serviceadres op.

Voor slijtstukken, verbruiksmateriaal en ontbrekende onderdelen wordt verwezen naar de beperkingen van deze garantie conform de service-informatie van deze handleiding.

Índice de contenidos

1. Instrucciones de seguridad
2. Descripción del aparato y volumen de entrega
3. Uso adecuado
4. Características técnicas
5. Antes de la puesta en marcha
6. Manejo
7. Limpieza, mantenimiento, almacenamiento y pedido de piezas de repuesto
8. Eliminación y reciclaje
9. Plan para localización de averías

Peligro!

Al usar aparatos es preciso tener en cuenta una serie de medidas de seguridad para evitar lesiones o daños. Por este motivo, es preciso leer atentamente este manual de instrucciones/advertencias de seguridad. Guardar esta información cuidadosamente para poder consultarla en cualquier momento. En caso de entregar el aparato a terceras personas, será preciso entregarles, asimismo, el manual de instrucciones/advertencias de seguridad. No nos hacemos responsables de accidentes o daños provocados por no tener en cuenta este manual y las instrucciones de seguridad.

1. Instrucciones de seguridad

Encontrará las instrucciones de seguridad correspondientes en el prospecto adjunto.

Peligro!

Lea todas las instrucciones de seguridad e indicaciones. El incumplimiento de dichas instrucciones e indicaciones puede provocar descargas, incendios y/o daños graves. **Guarde todas las instrucciones de seguridad e indicaciones para posibles consultas posteriores.**

2. Descripción del aparato y volumen de entrega**2.1 Descripción del aparato (fig. 1)**

1. Riel guía
2. Cadena de la sierra
3. Rueda de la cadena
4. Garra de tope
5. Palanca de freno de cadena/protector de manos delantero
6. Empuñadura delantera
7. Palanca de puesta en marcha
8. Bujía de encendido (bajo la cubierta del filtro de aire)
9. Cubierta del filtro de aire
10. Interruptor de apagado
11. Bloqueo de seguridad
12. Tapón del depósito de aceite
13. Carcasa del ventilador
14. Tapón del depósito de combustible
15. Empuñadura posterior/ pasador de bota
16. Protector de la cadena
17. Palanca del regulador de mariposa/ (ajuste del carburador)

18. Rueda de fijación de carriles
19. Acelerador
20. Recolector de cadena

Aspectos de seguridad (fig. 1)

- 2 CADENA DE LA SIERRA DE CONTRAGOLPE BAJO ayuda significativamente a reducir el contragolpe, o la intensidad del mismo, debido a los eslabones de resguardo y al hondo calibre especialmente diseñados.
- 5 LA MANIJA DEL CHAIN BRAKE / RESGUARDO DE LA MANO protegen la mano izquierda del operador en caso de que se resbale el mango frontal mientras la sierra está encendida.
- 5 CHAIN BRAKE es un aspecto de seguridad diseñado para reducir la posibilidad de una lesión debido a un contragolpe causado por el detenimiento de una cadena de sierra en movimiento en milisegundos. Es activado por la manija del CHAIN BRAKE.
- 10 EL INTERRUPTOR DE APAGADO apaga inmediatamente el motor cuando éste tropieza. El interruptor de apagado debe de ser puesto en la posición de encendido para arrancar o rearrancar el motor.
- 11 EL GATILLO DE SEGURIDAD previene la aceleración accidental del motor. El gatillo de aceleración (19) no puede ser apretado a menos que el gatillo de seguridad esté presionado.
- 20 EL ENGANCHE DE LA CADENA reduce el peligro de una lesión en caso de que la cadena de la sierra se rompa o descarrile durante la operación. El enganche de la cadena está diseñado para interceptar el azote de una cadena.

Advertencia! Estudie su sierra y familiarícese con sus partes.

2.2 Volumen de entrega

Sirviéndose de la descripción del volumen de entrega, comprobar que el artículo esté completo. Si faltase alguna pieza, dirigirse a nuestro Service Center o a la tienda especializada más cercana en un plazo máximo de 5 días laborales tras la compra del artículo presentando un recibo de compra válido. A este respecto, observar la tabla de garantía de las condiciones de garantía que se encuentran al final del manual.

- Abrir el embalaje y extraer cuidadosamente el aparato.
- Retirar el material de embalaje, así como los dispositivos de seguridad del embalaje y para

el transporte (si existen).

- Comprobar que el volumen de entrega esté completo.
- Comprobar que el aparato y los accesorios no presenten daños ocasionados durante el transporte.
- Si es posible, almacenar el embalaje hasta que transcurra el periodo de garantía.

Peligro!

¡El aparato y el material de embalaje no son un juguete! ¡No permitir que los niños jueguen con bolsas de plástico, láminas y piezas pequeñas! ¡Riesgo de ingestión y asfixia!

- Manual de instrucciones original
- Instrucciones de seguridad

3. Uso adecuado

La motosierra sirve exclusivamente para serrar madera. La tala de árboles solo podrá ser llevada a cabo si se dispone de la debida formación. El fabricante no se hace responsable de los daños causados por uso inadecuado o manejo incorrecto.

Utilizar la máquina sólo en los casos que se indican explícitamente como de uso adecuado. Cualquier otro uso no será adecuado. En caso de uso inadecuado, el fabricante no se hace responsable de daños o lesiones de cualquier tipo; el responsable es el usuario u operario de la máquina.

Tener en consideración que nuestro aparato no está indicado para un uso comercial, industrial o en taller. No asumiremos ningún tipo de garantía cuando se utilice el aparato en zonas industriales, comerciales o talleres, así como actividades similares.

4. Características técnicas

Cilindrada motor	41 cm ³
Potencia máxima del motor	1,5 kW
Longitud de corte	33,5 cm
Longitud de la espada	14" (35 cm)
Paso de la cadena	(3/8"), 9,525 mm
Grosor de cadena	(0,05"), 1,27 mm
Velocidad en vacío	3300±300 min ⁻¹
Velocidad máxima con accesorios de corte	11000 min ⁻¹
Volumen del depósito	260 ml
Volumen del depósito de aceite	210 ml
Función antivibración	sí
Dentado rueda de la cadena	6 dientes x 9,525 mm
Freno de cadena	sí
Acoplamiento	sí
Engrase de cadena automático	sí
Cadena con contragolpe reducido	sí
Peso neto sin cadena ni riel guía	4,5 kg
Peso neto (seco)	5,4 kg
Consumo de gasolina (específico)	702 g/kWh
Nivel de presión acústica L _{pA}	99 dB(A)
Imprecisión K _{pA}	3 dB(A)
Nivel de potencia acústica L _{WA}	114 dB(A)
Imprecisión K _{WA}	1,5 dB(A)
Vibración a _{hV} (empuñadura delantera)	máx. 6,5 m/s ²
Imprecisión K _{hV}	1,5 m/s ²
Vibración ahv (empuñadura trasera)	máx. 6,0 m/s ²
Imprecisión K _{hV}	1,5 m/s ²
Tipo de cadena	OREGON 91P053X
Tipo de espada	OREGON 140SDEA041
Tipo cadena (opcional)	KANGXIN 3/8LP-53
Tipo cuchilla (opcional)	KANGXIN AP14-53-507P
Bujía de encendido	L8RTF

5. Antes de la puesta en marcha

Peligro! Arrancar el motor sólo una vez que la sierra esté completamente montada.

Peligro! Llevar puestos guantes de protección en todo momento al manipular la cadena.

5.1 Colocación del riel guía

Para que el riel y la cadena estén provistos de aceite, UTILIZAR SÓLO EL RIEL ORIGINAL. El orificio de lubricación (Fig. 2/Pos. A) debe estar libre de impurezas e incrustaciones.

1. Asegúrese que la manija del CHAIN BRAKE sea jalada hacia atrás a la posición de DESGANCHE. (Fig. 3A)
2. Quitar la rueda de fijación de carriles (B). Quitar la cubierta (fig. 3B).
3. Girar la rueda tensora de la cadena (D) EN SENTIDO ANTIHORARIO, hasta que la ESPIGA (E) (punta hacia fuera) se encuentre al final de su tramo de deslizamiento en dirección al cilindro de acoplamiento y la rueda dentada (fig. 3B/3C).
4. Colocar el extremo entallado de la barra de guía sobre el perno de la barra (F). Colocar la barra de tal forma que la ESPIGA DE AJUSTE encaje en el orificio (G) de la barra de guía (fig. 3C/3D).

5.2 Para instalar la sierra de la cadena

1. Extienda la cadena en forma de lazo con el filo de cortado (A) apuntando en DIRECCION DE LAS MANECILLAS DEL RELOJ a lo largo del lazo (Fig. 4A).
2. Deslice la cadena alrededor de la rueda dentada (B) atrás del embrague (C). Asegúrese que los eslabones se ajusten dentro de los dientes de la rueda dentada (Fig. 4B).
3. Guíe los eslabones dentro de la ranura (D) y alrededor del final de la barra (Fig. 4B).

Advertencia! La cadena de la sierra puede caer un poco en la parte baja de la barra. Esto es normal.

4. Desplazar la barra de guía hacia delante hasta tensar la cadena. Asegurarse de que todos los eslabones se encuentran en el carril del riel.
5. Colocar la cubierta de acoplamiento (fig. 5) y fijar la rueda de fijación de carriles (B) hacia la derecha para fijarla. Asegurarse de que la cadena no resbale del riel guía. Apretar a mano la rueda de fijación de carriles y seguir

las instrucciones para ajustar la tensión de la cadena según se describe en el apartado AJUSTE DE LA TENSIÓN DE LA CADENA.

5.3 Ajuste de la tensión de cadena

Es extremadamente importante que la cadena de la sierra presente la tensión correcta, que deberá ser controlada antes de empezar a utilizar la herramienta y durante los trabajos de serrado. Si se toma el tiempo necesario para ajustar correctamente la cadena de la sierra se podrán realizar cortes más precisos y alargar la vida útil de la cadena. **Cuidado:** Para manipular la cadena de la sierra o ajustar la sierra es preciso llevar siempre guantes altamente resistentes.

1. Mantener la punta de la barra de guía hacia arriba y girar la rueda tensora de la cadena (D) HACIA LA DERECHA para aumentar la tensión de la cadena (fig. 5). Si se gira la rueda tensora de la cadena EN SENTIDO ANTIHORARIO, se reduce la tensión de la cadena. Comprobar si la cadena está bien colocada en la barra de guía (fig. 6).
2. Tras realizar el ajuste, la punta del carril sigue arriba, apretar la rueda de fijación de carriles (B). La cadena presentará la tensión correcta cuando está bien ajustada y se puede dar toda una vuelta con la mano.

Aviso: Si cuesta dar la vuelta a la cadena a lo largo de la barra guía o se bloquea es que está demasiado tensa. Realiza el siguiente ajuste:

- A. Soltar la rueda de fijación de carriles (B) 1/2 vuelta. Soltar la tensión de la cadena girando lentamente la rueda tensora (D) EN SENTIDO ANTIHORARIO. Mover la cadena hacia delante y hacia atrás por el carril. Hacerlo hasta que la cadena se mueva sin problemas pero siga bien ajustada. Aumentar la tensión girando la rueda tensora de la cadena HACIA LA DERECHA.
- B. Cuando la cadena de la sierra esté bien tensa, mantener la punta del carril hacia arriba y apretar la rueda de fijación de carriles (B).

Advertencia! Una nueva cadena de la sierra se estira, requiriendo ajustes después de por lo menos 5 cortes. Esto es normal en una cadena nueva, y el intervalo dentro de los próximos ajustes se alargará pronto.

Advertencia! Si la cadena de la sierra está DEMASIADO SUELTA o DEMASIADO TENSADA, la rueda motriz, el riel guía, la cadena y el apoyo de cigüeñal se desgastan más rápido. La fig. 6 informa sobre la tensión correcta A (en frío) y tensión B (en caliente). La fig. C muestra una cadena demasiado floja.

5.4 Prueba mecánica del chain brake

Su sierra-de-cadena está equipada con un CHAIN BRAKE que reduce la posibilidad de una lesión debida a un contragolpe. El freno es activado si se aplica presión contra la manija del freno cuando, en el evento de un contragolpe, la mano del operador golpea la manija. Cuando el freno es accionado, el movimiento de la cadena se detiene bruscamente.

Peligro! El propósito del CHAIN BRAKE es el de reducir la posibilidad de una lesión debida a un contragolpe; de cualquier manera, no puede proveer la cantidad de protección si la sierra es operada sin precaución. Siempre pruebe el CHAIN BRAKE antes de utilizar su sierra y periódicamente durante el trabajo.

Para Probar el chain brake

1. El CHAIN BRAKE está DESENGANCHADO (la cadena se puede mover) cuando la MANIJA DEL FRENO ES JALADA HACIA ATRAS Y ASEGURADA (fig. 7A).
2. El freno de la cadena estará ACOPLADO (la cadena está enclavada) si se ha tirado de la palanca del freno hacia delante y queda visible el mecanismo (Fig. 7B/Pos. A). La cadena no debería poder moverse (Fig. 7B).

Peligro! La manija del freno deberá producir un chasquido en ambas posiciones. Si una resistencia fuerte es sentida, o la manija no se mueve en ninguna de las posiciones, no utilice su sierra. Llévela inmediatamente a un Centro de Servicio Autorizado para ser reparada.

5.5 Combustible y lubrication

Combustible

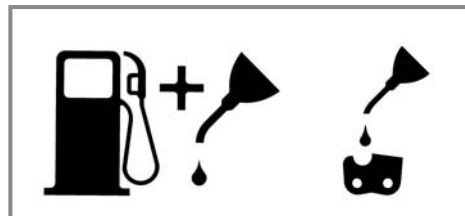
Utilizar gasolina sin plomo de grado regular mezclada con aceite común para motor de 2 ciclos 40:1 para mejores resultados.

Mezcla del combustible

Mezcle el combustible con aceite de 2 ciclos en un recipiente aprobado. Agite el recipiente para asegurar la mezcla completa.

Advertencia! Nunca utilizar gasolina pura en la unidad. Esto provocará daños permanentes al motor y anulará la garantía del fabricante para ese producto. No utilizar nunca una mezcla de combustible que haya estado almacenada más de 90 días.

Advertencia! Si se va a utilizar un lubricante de 2 ciclos que no sea el Custom Lubricant (Lubricante Común), este debe ser un aceite de 2 ciclos de primera calidad para motores de 2 ciclos enfriados por medio de aire y mezclados con una relación de 40:1. No use ningún producto de aceite de 2 ciclos con una mezcla recomendada de 100:1. Si la causa del daño al motor es la lubricación insuficiente, se anulará la garantía del fabricante para ése caso.



Mezcla de Gasolina y Aceite 40:1 Aceite Solamente

Combustible recomendado

Algunas gasolinas convencionales están siendo mezcladas con oxigenados tales como alcohol o un compuesto de éter para cumplir con las reglas de limpieza del aire. Su motor está diseñado para operar satisfactoriamente con cualquier gasolina usada para automóviles incluyendo gasolinas oxigenadas. Se recomienda utilizar gasolina normal sin plomo.

Lubricación de la cadena y el riel guía

Cada vez que se llene el depósito de combustible con gasolina, llenar también el depósito de aceite de la cadena. Se recomienda utilizar aceite para cadena convencional sin aditivos.

Comprobación antes de poner el motor en marcha

Atención: Nunca opere o arranque la sierra a menos que la barra y cadena se encuentren adecuadamente instaladas.

1. Llene el tanque de combustible (A) con la proporción correcta de combustible (fig. 8).
2. Llenar el depósito (B) con aceite para cadena (fig. 8).
3. Asegúrese de que el CHAIN BRAKE se encuentre desenganchado (C) antes de arrancar su unidad (fig. 8).

Tras llenar el depósito de la cadena y del aceite, apretar la tapa del depósito con la mano. No utilizar para ello ninguna herramienta.

6. Manejo

6.1 Cómo poner el motor en marcha

1. Para la puesta en marcha, poner el interruptor ON/OFF (A) en "ON (I)" (fig. 9A)
2. Extraer la palanca del regulador de mariposa (B) (fig. 9B) hasta que se encaje.
3. Apriete el bulbo de cebado (C) 10 veces (fig. 9C).
4. Ponga la sierra en una superficie firme y plana. Sostenga la sierra firmemente como se muestra. Jale el arrancador rápidamente 2 veces. ¡Cuidarse de la cadena en movimiento! (fig. 9D)
5. Insertar la palanca del regulador de mariposa (B) hasta el tope (fig. 9B).
6. Sostenga la sierra firmemente y jale el arrancador rápidamente 4 veces. El motor debe de arrancar (fig. 9D).
7. Calentar el motor durante 10 segundos. Pulsar brevemente el acelerador (D), el motor pasa a "Marcha en vacío" (fig. 9E).

Si el motor falla al arrancar, repita esas instrucciones.

Advertencia! Tirar lentamente del cable de arranque hasta el primer tope, antes de tirar rápidamente del mismo para arrancar. No permitir que dicho cable rebote después de haber arrancado.

6.2 Para volver a encender el motor caliente

1. Asegurese que el interruptor de apagado está en ENCENDIDO.
2. Jale el hilo de encendido rápidamente 4 veces el motor debe de encender.

6.3 Para apagar el motor

1. Libere el gatillo y permita que el motor regrese a la velocidad de marcha en neutral.
2. Mueva el interruptor de APAGADO hacia abajo.

Advertencia: Para detener el motor en caso de emergencia, activar el freno de la cadena y poner el interruptor On/Off en "Stop (0)".

6.4 Trucciones de cortado generales

Peligro! ¡No está permitido talar árboles sin haber recibido una formación al respecto!

Talado

- Talado es el termino que se da al cortar un árbol. Arboles pequeños hasta de 15-18cm (6-7 pulgadas) de diámetro son generalmente cortados en un solo corte. Arboles más grandes requieren de cortes de ranura. Cortes de ranura determinan la dirección en que el árbol caerá.
- Un sendero de retirada (A) deberá de ser planeado y despejado como se necesite antes de que empiece los cortes. El sendero de retirada deberá extenderse hacia atrás y diagonalmente a la parte posterior de la línea de caída esperada, como se ilustra en la Figura 11.
- Si se tala un árbol en un terreno con pendiente, el operador de la sierra de cadena deberá mantenerse en la parte de arriba del terreno, debido a que el árbol tiende a rodar o deslizarse hacia abajo después de que es talado.
- La dirección de la caída (B) es controlada por el corte de ranura. Antes de que cualquier corte sea realizado, considere la localización de las ramas mas largas y la inclinación natural del árbol para determinar la forma en que caerá. (fig. 11)
- No corte un árbol durante vientos rápidos o cambiantes o si hay peligro para una propiedad. Consulte a un profesional de árboles. No corte un árbol si hay peligro de que alambres de servicio sean golpeados; notifique a la compañía de servicio antes de hacer cualquier corte.

Reglas generales para el talado de arboles (fig. 12)

Normalmente el talado consiste en 2 operaciones de corte principales, haciendo la ranura (C) y realizando el corte de talado (D).

- Empiece haciendo el corte de ranura (C) superior en la parte del árbol apuntando a la dirección de caída (E). Asegúrese de no hacer el corte inferior muy profundo dentro del tronco. La ranura (C) deberá ser lo bastante profunda para crear una articulación (F) de suficiente anchura y fuerza. La ranura deberá ser lo suficiente ancha para dirigir la caída del árbol por el mayor tiempo posible.
- Nunca camine en frente de un árbol que haya sido ranurado. Realice el corte de talado (D) desde la otra parte del árbol y 3-5cm (1.5 - 2.0 pulgadas) arriba del borde de la ranura (C). Nunca corte completamente a través del tronco. Siempre deje una articulación. La articulación guía el árbol. Si el tronco es completamente cortado a través, se pierde el control sobre la dirección de la caída. Inserte una cuña o una barra de talado en el corte antes de que el árbol se vuelva inestable y empiece a moverse. Esto prevendrá que la barra guía se doble en el corte si usted juzga mal la dirección de la caída. Asegúrese de que ningún espectador haya entrado dentro del alcance del árbol antes de empujarlo.
- Antes de realizar el corte final, siempre revise el área de espectadores, animales u obstáculos.

Corte de talado

- Utilice cuñas de madera o plástico (A) para prevenir el doblamiento de la barra o cadena (B) en el corte. Las cuñas también controlan la caída (Figura 13).
- Cuando el diámetro de la madera es más grande que la longitud de la barra, realice 2 cortes como se muestra (Figura 14).
- Al tiempo que el corte de talado se acerca a la articulación, el árbol deberá de empezar a caer. Cuando el árbol empieza a caer, remueva la sierra del corte, apague el motor, ponga la sierra en el suelo, y abandone el área a lo largo del sendero de retirada (Fig. 11).

Desramado

- El desramado es el proceso por el cual se remueven las ramas de un árbol caído. No remueva las ramas de soporte (A) hasta que el tronco es aserrado (cortado) en piezas (Figura 15). Las ramas bajo tensión deberán ser cortadas desde abajo para evitar el doblado de la sierra-de-cadena.
- Nunca corte las ramas del árbol mientras se encuentre parado sobre el tronco del árbol.

Leñado

- Leñado es cortar un tronco caído en pedazos. Asegúrese de tener una buena base para los pies y pararse hacia arriba del tronco cuando corte en un terreno con pendiente. Si es posible, el tronco deberá ser apoyado de manera que el extremo que será cortado no repose en el suelo. Si el tronco esta apoyado en los dos extremos y usted tiene que cortar en la mitad, realice un corte inclinado hasta la mitad dentro del tronco y luego realice el corte por abajo. Esto evitará que el tronco pellizque la barra y cadena. Tenga cuidado de que la cadena no corte dentro del suelo cuando leñe, esto causa un rápido desafilado de la cadena. Cuando leñe en una pendiente, siempre parese en la parte de arriba.

1. Tronco apoyado a lo largo de toda

la longitud: Corte desde arriba (leñar por arriba), siendo cuidadoso para evitar cortar dentro del suelo (Fig. 16A).

2. Tronco apoyado en 1 extremo: Primero, corte desde abajo (leñar por abajo) 1/3 del diámetro del tronco para evitar astillamiento. Segundo, corte desde arriba (leñar por arriba) para encontrar el primer corte y evitar el pellizcado (Fig. 16B).

3. Tronco apoyado en ambos extremos: Primero, Leñe por arriba 1/3 del diámetro del tronco para evitar astillamiento. Segundo, leñe por abajo para encontrar el primer corte y evitar el pellizcado (Fig. 16C).

- La mejor manera de sostener un tronco mientras es leñado es usar un caballete de leñado. Cuando esto no es posible, el tronco deberá ser levantado y soportado por las ramas soporte o usando troncos de soporte. Asegúrese de que el tronco que esta siendo cortado este seguramente apoyado.

Leñado usando un caballete para aserrar (fig. 17)

Para seguridad personal y un cortado mas sencillo, la posición correcta para el leñado vertical es esencial.

- A. Sostenga la sierra firmemente con ambas manos y mantenga la sierra a la derecha del cuerpo mientras esta cortando.
- B. Mantenga el brazo izquierdo lo más recto posible.
- C. Conserve su balance sobre ambos pies.

Cuidado: Mientras la sierra esta cortando, asegúrese que la barra y cadena estén siendo propiamente lubricadas.

7. Limpieza, mantenimiento, almacenamiento y pedido de piezas de repuesto

Desenchufar el enchufe de la bujía de encendido antes de realizar trabajos de mantenimiento o de limpieza.

7.1 Limpieza

- Reducir al máximo posible la suciedad y el polvo en los dispositivos de seguridad, las rendijas de ventilación y la carcasa del motor. Frotar el aparato con un paño limpio o soplarlo con aire comprimido manteniendo la presión baja.
- Se recomienda limpiar el aparato tras cada uso.
- Limpiar el aparato con regularidad con un paño húmedo y un poco de jabón blando. No utilizar productos de limpieza o disolventes ya que se podrían deteriorar las piezas de plástico del aparato. Es preciso tener en cuenta que no entre agua en el interior del aparato.

7.2 Mantenimiento

Aviso! Todos los trabajos de mantenimiento de la motosierra, a excepción de los puntos indicados en este manual, serán efectuados únicamente por un servicio técnico autorizado.

7.2.1 Prueba operacional del chain brake

Pruebe el CHAIN BRAKE periodicamente para asegurarse de que funcione correctamente. Realice la prueba del CHAIN BRAKE antes de iniciar el cortado, después de un cortado extenso y definitivamente después de cualquier servicio del CHAIN BRAKE.

Pruebe el chain brake como sigue (fig. 10)

1. Ponga la sierra en una superficie firme, plana y limpia.
2. Encienda el motor.
3. Agarre el mango trasero (A) con la mano derecha.
4. Con la mano izquierda, sostenga firmemente el mango delantero (B) (no la manija del CHAIN BRAKE [C]) .
5. Apriete el gatillo de aceleración hasta 1/3 de aceleración, inmediatamente después active la manija del CHAIN BRAKE(C).

Aviso! Active el CHAIN BRAKE despacio y deliberadamente. No deje que la cadena toque superficies; no deje que la sierra se incline hacia adelante.

6. La cadena deberá pararse de golpe. Cuando lo haga, libere el gatillo de aceleración inmediatamente.

Aviso! Si la cadena no se detiene, apague el motor y lleve su sierra con el distribuidor Talon mas cercano para servicio.

7. Si el CHAIN BRAKE funciona adecuadamente, apague el motor y regrese el CHAIN BRAKE a la posición de DESENGANCHADO.

7.2.2 Filtro de aire

Advertencia! Nunca opere una sierra sin el filtro de aire. Tierra y polvo serán succionados dentro del motor dañandolo. Mantenga el filtro de aire limpio. Limpiar o sustituir el filtro de aire cada 20 horas de servicio.

Limpieza del filtro de aire (Fig. 18A/18B)

1. Retirar la cubierta superior (A) quitando el tornillo de fijación (B) de la cubierta. Al hacerlo se podrá retirar la cubierta (Fig. 18A).
2. Extraer el filtro de aire (C) (Fig. 18B).
3. Limpie el filtro de aire. Lave el filtro de aire con agua enjabonada templada. Enjuage con agua fría limpia. Séquelo con aire completamente.

Advertencia! Es aconsejable que cuente con una provisión de filtros de repuesto.

4. Introducir el filtro de aire. Colocar la cubierta del motor/filtro de aire. Asegurarse de que la cubierta esté colocada de forma que se ajuste correctamente. Apretar el tornillo de fijación de la cubierta.

7.2.3 Filtro de combustible

Advertencia! poner la sierra en funcionamiento sin el filtro de combustible. Tras cada 100 horas de servicio es preciso limpiar el filtro de combustible o sustituirlo en caso de estar dañado. Vaciar completamente el depósito de combustible antes de cambiar el filtro

1. Remueva la tapa del tanque de combustible.
2. Doble el alambre como se muestra arriba.
3. Meta la mano dentro de la apertura del tanque y conecte la línea de combustible. Con cuidado jale la línea de combustible hacia la apertura hasta que pueda alcanzarla con los dedos.

Advertencia! Tenga cuidado de no dañar la línea de combustible mientras remueve el filtro.

4. Levante el filtro (A) hacia afuera del tanque (Figura 19).
5. Extraer el filtro dándole un giro y limpiarlo; cuando esté dañado, eliminarlo de forma adecuada.
6. Colocar un filtro nuevo. Introducir un extremo del filtro en el orificio del depósito. Asegurarse de que el filtro se aloje en la esquina inferior del depósito. Empujar lo más posible el filtro con un destornillador largo a su lugar adecuado, procurando no dañarlo.
7. Llene el tanque con una mezcla de aceite / gasolina fresca. Vea la Sección, Combustible y Lubricación. Instale la tapa de combustible.

7.2.4 Bujía de encendido (fig. 18B)

Advertencia! Para mantener la eficiencia del motor de la sierra, la bujía de encendido ha de permanecer limpia y presentar la distancia de electrodos correcta (0,6 mm). Limpiar o sustituir la bujía de encendido cada 20 horas de servicio.

1. Poner el interruptor ON/OFF en "Stop (0)".
2. Retirar la cubierta superior (A) quitando el tornillo de fijación (B) de la cubierta. Al hacerlo se podrá extraer la cubierta (Fig. 18A).
3. Tirar del cable de encendido (D) a la vez que gira la bujía de encendido (fig. 18B).
4. Retirar la bujía de encendido con la llave adecuada para bujías. NO UTILIZAR NINGUNA OTRA HERRAMIENTA.
5. Limpiar la bujía con un cepillo de hilos de cobre o colocar una nueva.

7.2.5 Ajuste del carburador

El carburador viene ajustado de fábrica para ofrecer un óptimo rendimiento. Si fueran necesarios ajustes posteriores, llevar la sierra a un servicio técnico autorizado.

Ajuste del ralentí:

Advertencia! Ajustar el ralentí en caliente.

Si el aparato se apaga con el acelerador accionado y se han excluido todas las posibles causas según el apartado 9, solución de fallos, es posible que sea necesario ajustar el cable del acelerador. Para ello girar el tornillo de ralentí (fig. 19/pos. B) en el sentido de las agujas del reloj, hasta que el aparato funcione seguro en marcha en vacío. Si el ralentí es tan alto que las cuchillas giran, reducirlo girando hacia la izquierda el tornillo de ralentí (fig. 19/pos. B) hasta que las cuchillas dejen de girar.

7.2.6 Mantenimiento de la barra de guía

Es preciso lubricar regularmente la barra de guía (riel guía de la cadena y de la cadena dentada). Para asegurar el rendimiento óptimo de la sierra, es preciso realizar el mantenimiento de la barra de guía según se indica en el siguiente apartado.

Advertencia! La falta de lubricar la rueda dentada de la barra guía como se explica abajo resultará en una baja eficiencia y daño, anulando la garantía del fabricante. La punta de la rueda dentada de su nueva sierra ha sido previamente lubricada en la fábrica.

Herramientas para engrasar

Se recomienda utilizar una jeringa de aceite para aplicar aceite en el dentado de la barra guía. La jeringa de aceite posee una punta de aguja necesaria para aplicar aceite en la punta dentada.

Así se engrasa el dentado

Es preciso engrasar el dentado cada 10 horas de servicio o una vez por semana. Limpiar bien el dentado de la barra de guía antes de engrasarlo.

Advertencia! No es preciso extraer la cadena de la sierra para engrasar el dentado de la barra guía. Se puede engrasar mientras se realicen trabajos pero con el motor desconectado.

Cuidado! Utilice guantes de trabajo pesado cuando maneje la barra y cadena.

1. Poner el interruptor ON/OFF en "Stop (0)".
2. Limpie la guía de la rueda dentada de la bar-

- ra.
- Utilizando la Lube Gun (opcional), inserte la punta de aguja dentro del agujero de lubricación e inyecte grasa hasta que aparezca afuera del borde de la rueda dentada (Figura 20).
 - Gire la cadena de la barra con la mano. Repita los procedimientos de lubricación hasta que toda la rueda dentada haya sido engrasada.

La mayoría de los problemas de la barra guía pueden ser prevenidos simplemente manteniendo bien la sierra-de-cadena. Una insuficiente lubricación de la barra guía y operación de la sierra con la cadena DEMASIADO APRETADA contribuirá a un desgaste rápido de la barra. Para ayudar a minimizar el desgaste de la barra, los siguientes procedimientos de mantenimiento para la barra guía son recomendados.

Cuidado! Guarde la sierra en un lugar seco y alejada de posibles fuentes de ignición, p. ej., estufas, termos de gas, secadoras de gas, etc.

Dar la vuelta al riel guía

La barra de guía se ha de invertir cada 8 horas de trabajo a fin de obtener un desgaste uniforme. Limpie siempre la ranura de la barra y el orificio de lubricación con la sustancia suministrada de forma opcional a tal efecto (Fig. 21A). Compruebe periódicamente el desgaste del pasador de la barra, retire rebabas y rectifique la barra con una lima plana en la medida que sea necesario (Fig. 21B).

Cuidado! Jamás se fijará una cadena nueva sobre un riel guía desgastado.

Pasajes de aceite

Los pasajes de aceite sobre la barra deben de ser limpiados, para asegurar una lubricación propia de la barra y cadena durante la operación.

Advertencia! La condición de los pasajes de aceite puede ser fácilmente revisada. Si los pasajes están limpios, la sierra automáticamente dará una rociada de aceite dentro de los primeros segundos de arrancada la sierra. Su sierra esta equipada con un sistema de aceite automático.

Lubricación automática de la cadena

La motosierra está equipada con un sistema de aceite con accionamiento de rueda dentada. Dicho sistema abastece al riel y a la cadena de forma automática con la cantidad correcta de aceite. En cuanto se acelera el motor, el aceite fluye con mayor rapidez a la placa del riel. La lubricación de la cadena se ajustó en fábrica de forma óptima. Si fueran necesarios ajustes posteriores, llevar la sierra a un servicio técnico autorizado.

En la parte inferior de la motosierra se encuentra un tornillo de ajuste para la lubricación de la cadena (Fig. 26/Pos. A). Girándolo a la izquierda aumenta la lubricación de la cadena, si se gira a la derecha disminuye.

Para comprobar la lubricación de la cadena, sostener la motosierra con la cadena sobre una hoja de papel y acelerarla al máximo durante un par de segundos. La cantidad de aceite ajustada podrá comprobarse sobre el papel.

7.2.7 Mantenimiento de la cadena

Afilado de la cadena

El afilado de la cadena requiere de herramientas especiales para asegurar que los dientes de cortado sean afilados con el ángulo y profundidad correcta. Para el usuario inexperto de sierra de cadena, nosotros recomendamos que la sierra sea profesionalmente afilada por su Centro de Servicio Autorizado mas cercano. Si usted se siente agusto afilando su propia cadena de la sierra, herramientas especiales de su distribuidor estan disponibles.

Afilar cadena (Fig. 22)

Afile la cadena con guantes de protección y una lima redonda de $\varnothing 4,8$ mm. Afile las puntas solo con movimientos hacia fuera (Fig. 23) y tenga en cuenta los valores de acuerdo con la Fig. 22. Después de afilados, todos los eslabones de corte han de presentar la misma longitud y ancho.

Advertencia! Una cadena afilada genera virutas de óptima conformación. Si la cadena produce serrín, se ha de afilar.

Después de afilar 3-4 veces las cuchillas, comprobar la altura de los topes de profundidad y, si es necesario, agrandarla con una lima plana, redondeando, a continuación, el canto delantero (fig. 24).

Tension de la cadena

Inspeccione la tensión de la cadena frecuentemente y ajústela tan seguido como se necesite para mantener la cadena adecuadamente ajustada en la barra, pero lo suficientemente suelta para ser jalada con la mano. (Véase también al respecto el punto 5.3.)

Pausado en una cadena de la sierra nueva

Una barra y cadena nueva requieran un reajuste aproximadamente a los 5 cortes. Esto es normal dentro del periodo de pausado, y los intervalos dentro de los próximos ajustes se alargaran rápidamente.

Advertencia! Nunca tenga mas de 3 eslabones removidos del lazo de la cadena. Esto causara daño a la rueda dentada.

Lubricacion de la cadena

Siempre asegúrese de que el sistema de aceite automático esté funcionando propiamente. Mantenga el tanque de aceite lleno con aceite. Una lubricación adecuada de la barra y cadena durante las operaciones de corte es esencial para minimizar la fricción con la barra guía. Nunca deje que le falte aceite de lubricación a la barra y cadena. El correr una sierra seca o con muy poco aceite reducirá la eficiencia en el cortado, acortara la vida de la cadena de la sierra, causará un desafilado rápido y conducira a un desgaste extensivo de la barra por sobrecalentamiento. Muy poco aceite es detectado por humo o decoloración de la barra.

7.3 Almacenamiento

Advertencia! no almacenar para más de 30 días la motosierra sin seguir los siguientes pasos.

Almacenando una sierra de cadena

El almacenamiento de una sierra-de-cadena por mas de 30 días requiere mantenimiento para almacenamiento. A menos de que las instrucciones de almacenamiento sean seguidas, el combustible que permanezca en el carburador se evaporara, dejando depósitos de goma. Esto puede conducir a un arranque dificultoso puede resultar en costosas reparaciones.

1. Remueva la tapa del tanque de combustible lentamente para liberar cualquier presión en el tanque. Cuidadosamente desagüe el tanque de combustible.
2. Arranque el motor y dejelo correr hasta que la unidad se apague para remover combustible del carburador.

3. Deje que el motor se enfríe, (aprox. 5 minutos).
4. Retirar la bujía de encendido (ver 7.2.4)
5. Eche 1 cucharadita de aceite para 2 tiempos limpio en la cámara de combustión. Tire varias veces de la cuerda de arranque para recubrir los componentes internos. Vuelva a colocar las bujías de encendido (Fig. 25).

Advertencia! Guardar la sierra en un lugar seco y alejada de posibles fuentes de ignición, p. ej., estufas, termos de gas, secadoras de gas, etc.

Nueva puesta en marcha de la sierra

1. Quite la bujía. (ver 7.2.4)
2. Jale el hilo de arranque rápidamente par aclarar el exceso de aceite de la cámara de combustión.
3. Limpiar la bujía de encendido y comprobar que la distancia entre los electrodos sea la correcta; o poner una bujía de encendido nueva con la distancia correcta entre los electrodos.
4. Prepare la unidad para operación.
5. Llene el tanque de combustible con la mezcla correcta de aceite y combustible. Vea la Sección de Combustible y Lubricación.

7.4 Pedido de piezas de recambio:

Al solicitar recambios se indicarán los datos siguientes:

- Tipo de aparato
- No. de artículo del aparato
- No. de identidad del aparato
- No. del recambio de la pieza necesitada.

Encontrará los precios y la información actual en www.isc-gmbh.info

8. Eliminación y reciclaje

El aparato está protegido por un embalaje para evitar daños producidos por el transporte. Este embalaje es materia prima y, por eso, se puede volver a utilizar o llevar a un punto de reciclaje. El aparato y sus accesorios están compuestos de diversos materiales, como, p. ej., metal y plástico. Los aparatos defectuosos no deben tirarse a la basura doméstica. Para su eliminación adecuada, el aparato debe entregarse a una entidad recolectora prevista para ello. En caso de no conocer ninguna, será preciso informarse en el organismo responsable del municipio.

9. Plan para localización de averías

Problema	Causa Probable	Accion Correctiva
La unidad no arranca o arranca pero no opera.	<ul style="list-style-type: none"> - Procedimientos incorrecte de arranque. - Fijación incorrecta del ajuste de la mezcla del carburador. - Bujía de encendido sucia. - Filtro obstruido del combustible. 	<ul style="list-style-type: none"> - Seguir las instrucciones del Manual del Usuario. - Sii usted necesita ajustar el carburador debe llevarlo a un Centro de Servicio Autorizado. - Limpiar / separar o reemplazar la bujía. - Reemplazar el filtro del combustible.
La unidad arranca, pero el motor tiene poca potencia.	<ul style="list-style-type: none"> - Posición incorrecta de la palanca del ahogador. - Filtro de aire sucio. - Fijación incorrecta del ajuste de la mezcla del carburador. 	<ul style="list-style-type: none"> - Procedimientos incorrecte de arranque. - Desmonter, limpiar y volver a instalar el filtro. - Sii usted necesita ajustar el carburador debe llevarlo a un Centro de Servicio Autorizado.
El motor titubea.	<ul style="list-style-type: none"> - Fijación incorrecta del ajuste de la mezcla del carburador. 	<ul style="list-style-type: none"> - Sii usted necesita ajustar el carburador debe llevarlo a un Centro de Servicio Autorizado.
No hay potencia con carga.	<ul style="list-style-type: none"> - Bujía de encendido mal dividia. 	<ul style="list-style-type: none"> - Limpiar / separar o reemplazar la bujía.
Opera en forma errática.	<ul style="list-style-type: none"> - Fijación incorrecta del ajuste de la mezcla del carburador. 	<ul style="list-style-type: none"> - Sii usted necesita ajustar el carburador debe llevarlo a un Centro de Servicio Autorizado.
Genera humo excesivo.	<ul style="list-style-type: none"> - Mezcla incorrecta del combustible. 	<ul style="list-style-type: none"> - Utilizer combustible mezclado en fomral adecuada (mezcla 40:1).
No funciona cuando se somete a carga	<ul style="list-style-type: none"> - Cadena sin afilar - Cadena suelta 	<ul style="list-style-type: none"> - Tensar la cadena o cambiarla - Tensar la cadena
El motor se apaga	<ul style="list-style-type: none"> - Depósito de gasolina vacío - Filtro de combustible en el depósito mal colocado 	<ul style="list-style-type: none"> - Llenar depósito de gasolina - Llenar por completo el depósito de gasolina o colocar de otra forma el filtro de combustible en el depósito
Lubricación de cadena insuficiente (la espada y la cadena se calientan)	<ul style="list-style-type: none"> - Depósito de aceite para cadena vacío - Entradas de aceite descolocadas 	<ul style="list-style-type: none"> - Llenar el depósito de aceite para cadena - Limpiar el orificio de engrase en la espada (Fig. 2/Pos. A) Limpiar la ranura de la espada

Sólo está permitido copiar la documentación y documentos anexos del producto, o extractos de los mismos, con autorización expresa de iSC GmbH.

Nos reservamos el derecho a realizar modificaciones técnicas

Información de servicio

En todos los países mencionados en el certificado de garantía disponemos de distribuidores competentes cuyos datos de contacto podrán consultar en dicho certificado. Dichos distribuidores están a su disposición para cualquier asunto relacionado con el servicio como reparación, suministro de piezas de repuesto y desgaste, o con respecto a los materiales de consumo.

Es preciso tener en cuenta, que las siguientes piezas de este producto se someten a desgaste natural o provocado por el uso o que se necesitan las siguientes piezas como materiales de consumo.

Categoría	Ejemplo
Piezas de desgaste*	Cuchilla, bujía de encendido, filtro de aire, filtro de gasolina
Material de consumo/Piezas de consumo*	Cadena de la sierra
Falta de piezas	

*;no tiene por qué estar incluido en el volumen de entrega!

En caso de deficiencia o fallo, rogamos que lo registre en la página web www.isc-gmbh.info. Describa exactamente el fallo y responda siempre a las siguientes preguntas:

- ¿Ha funcionado el aparato en algún momento o estaba defectuoso desde el principio?
- ¿Le ha llamado algo la atención antes de surgir el fallo (indicio antes del fallo)?
- ¿Qué fallo de funcionamiento le parece que presenta el aparato (indicio principal)?
Describa ese fallo en el funcionamiento.

Certificado de garantía

Estimado cliente:

Nuestros productos están sometidos a un estricto control de calidad. No obstante, lamentaríamos que este aparato dejara de funcionar correctamente, en tal caso, le rogamos que se dirija a nuestro servicio de atención al cliente en la dirección indicada en la parte inferior de la presente tarjeta de garantía. Con mucho gusto le atenderemos también telefónicamente en el número de servicio indicado a continuación. Para hacer válido el derecho de garantía, proceda de la siguiente forma:

1. Estas condiciones de garantía van dirigidas exclusivamente a los consumidores, es decir, personas naturales que no desean emplear este producto en el marco de su actividad comercial ni autónoma. Estas condiciones de garantía regulan prestaciones adicionales de garantía que el fabricante abajo mencionado se compromete a otorgar, de manera adicional a la garantía legal, a los compradores de sus nuevos aparatos. Las prestaciones de garantía que le corresponden conforme a ley no se ven afectadas por la presente. Nuestra prestación de garantía es gratuita para usted.
2. La garantía se extiende exclusivamente a defectos en un aparato nuevo adquirido por usted del fabricante abajo mencionado, ocasionados por fallos de material o de producción, y está limitada, según nuestra elección, a la reparación de los defectos o al cambio del aparato.
Es preciso tener en consideración que nuestro aparato no está indicado para un uso comercial, industrial o en taller. Por lo tanto, no procederá un contrato de garantía cuando se utilice el aparato dentro del periodo de garantía en zonas industriales, comerciales o talleres, así como actividades similares.
3. Nuestra garantía no cubre:
 - Daños en el aparato ocasionados por la no observancia de las instrucciones de montaje o por una instalación no profesional, no observancia de las instrucciones de uso (como, p. ej., conexión a una tensión de red o corriente no indicada) o la no observancia de las disposiciones de mantenimiento y seguridad o por la exposición del aparato a condiciones anormales del entorno o por la falta de cuidado o mantenimiento.
 - Daños en el aparato ocasionados por aplicaciones impropias o indebidas (como, p. ej., sobrecarga del aparato o uso de herramientas o accesorios no homologados), introducción de cuerpos extraños en el aparato (como, p. ej., arena, piedras o polvo, daños producidos por el transporte), uso violento o influencias externa (como, p. ej., daños por caídas).
 - Daños en el aparato o en piezas del aparato provocados por el desgaste natural, habitual o producido por el uso.
4. El periodo de garantía es de 24 meses y comienza en la fecha de la compra del aparato. El derecho de garantía debe hacerse válido, antes de finalizado el plazo de garantía, dentro de un periodo de dos semanas una vez detectado el defecto. El derecho de garantía vence una vez transcurrido el plazo de garantía. La reparación o cambio del aparato no conllevará ni una prolongación del plazo de garantía ni un nuevo plazo de garantía ni para el aparato ni para las piezas de repuesto montadas. Esto también se aplica en el caso de un servicio in situ.
5. Para hacer efectivo su derecho a garantía, registre su aparato defectuoso en: www.isc-gmbh.info. Tenga a mano el recibo de compra o cualquier otro comprobante que acredite la compra del aparato nuevo. La garantía no cubre aquellos aparatos que se envíen sin el comprobante pertinente o sin la placa de identificación puesto que resulta difícil clasificarlos del modo correspondiente. Si nuestra prestación de garantía incluye el defecto aparecido en el aparato, recibirá de inmediato un aparato reparado o nuevo de vuelta.

Naturalmente, también solucionaremos los defectos del aparato que no se encuentren comprendidos o ya no se encuentren comprendidos en la garantía, en este caso contra reembolso de los costes. Para ello, envíe el aparato a nuestra dirección de servicio técnico.

Para piezas de desgaste, de repuesto y falta de piezas nos remitimos a las limitaciones de esta garantía conforme a la información de servicio de este manual de instrucciones.

Índice

1. Instruções de segurança
2. Descrição do aparelho e material a fornecer
3. Utilização adequada
4. Dados técnicos
5. Antes da colocação em funcionamento
6. Operação
7. Limpeza, manutenção, armazenagem e encomenda de peças sobressalentes
8. Eliminação e reciclagem
9. Plano de localização de falhas

Perigo!

Ao utilizar ferramentas, devem ser respeitadas algumas medidas de segurança para prevenir ferimentos e danos. Por conseguinte, leia atentamente este manual de instruções / estas instruções de segurança. Guarde-o num local seguro, para que o possa consultar sempre que necessário. Caso passe o aparelho a outras pessoas, entregue também este manual de instruções / estas instruções de segurança. Não nos responsabilizamos pelos acidentes ou danos causados pela não observância deste manual e das instruções de segurança.

1. Instruções de segurança

As instruções de segurança correspondentes encontram-se na brochura fornecida.

Perigo!

Leia todas as instruções de segurança e indicações. O incumprimento das instruções de segurança e indicações pode provocar choques eléctricos, incêndios e/ou ferimentos graves.

Guarde todas as instruções de segurança e indicações para mais tarde consultar.

2. Descrição do aparelho e material a fornecer**2.1 Descrição do aparelho (figura 1)**

1. Guia de corte
2. Corrente da serra
3. Roda dentada
4. Garra limitadora
5. Alavanca do travão da corrente / guarda-mão dianteiro
6. Pega dianteira
7. Pega de arranque
8. Vela de ignição
(por debaixo da cobertura do filtro de ar)
9. Cobertura do filtro de ar
10. Interruptor de paragem
11. Bloqueio de segurança
12. Tapa do tanque do óleo
13. Caixa do ventilador
14. Cobertura do tanque do combustível
15. Pega traseira /presilha
16. Protecção da corrente
17. Alavanca de estrangulamento/(ajuste do carburador)
18. Roda de fixação das guias
19. Alavanca aceleradora

20. Protecção contra corrente partida

Funções de Segurança (fig. 1).

- 2 **CORRENTE DA SERRA COM PROTECÇÃO CONTRA RECHAÇOS** permite-lhe sustentar os rechaços ou a sua força com a ajuda de dispositivos de segurança especialmente desenvolvidos para o efeito.
- 5 **ALAVANCA DO TRAVÃO DA CORRENTE / GUARDA-MÃO** protege a mão esquerda do operador, no caso de ela escorregar da pega dianteira com a serra em funcionamento.
- 5 **TRAVÃO DA CORRENTE** é uma função de segurança para reduzir a possibilidade de ferimentos resultantes de rechaços, imobilizando a corrente em andamento em milésimos de segundo. Este travão é accionado a partir do **ALAVANCA DO TRAVÃO DA CORRENTE**.
- 10 **INTERRUPTOR DE PARAGEM** pára imediatamente o motor quando o desligar. Para ligar novamente o motor é necessário colocar o interruptor de paragem na posição EIN (ligado).
- 11 **TRAVÃO DE SEGURANÇA DO ACELERADOR** impede uma aceleração accidental do motor. A alavanca do acelerador (19) só pode ser accionada quando o travão de segurança do acelerador estiver premido.
- 20 **PROTECÇÃO CONTRA CORRENTE PARTIDA** reduz o perigo de ferimentos, no caso de a corrente partir ou saltar. A protecção contra corrente partida tem como função proteger contra uma corrente que partiu e a respectiva projecção.

Nota! Familiarize-se com a sua serra e respectivos componentes.

2.2 Material a fornecer

Com a ajuda da descrição do material a fornecer, verifique se o artigo se encontra completo. Caso falem peças, dirija-se num prazo máximo de 5 dias úteis após a compra do artigo a um dos nossos Service Center ou ao ponto de venda onde adquiriu o aparelho, fazendo-se acompanhar de um talão de compra válido. Para o efeito, consulte a tabela da garantia que se encontra nas informações do serviço de assistência técnica no fim do manual.

- Abra a embalagem e retire cuidadosamente o aparelho.
- Remova o material da embalagem, assim como os dispositivos de segurança da embalagem e de transporte (caso existam).

- Verifique se o material a fornecer está completo
- Verifique se o aparelho e as peças acessórias apresentam danos de transporte.
- Se possível, guarde a embalagem até ao termo do período de garantia.

Perigo!

O aparelho e o material da embalagem não são brinquedos! As crianças não devem brincar com sacos de plástico, películas ou peças de pequena dimensão! Existe o perigo de deglutição e asfíxia!

- Manual de instruções original
- Instruções de segurança

3. Utilização adequada

A corrente só é adequada para cortar madeira. O abate de árvores só pode ser efectuado se o operador possuir a formação necessária. O fabricante não se responsabiliza por danos resultantes de uma utilização inadequada ou de uma operação incorrecta.

A máquina só pode ser utilizada para os fins a que se destina. Qualquer outro tipo de utilização é considerado inadequado. Os danos ou ferimentos de qualquer tipo daí resultantes são da responsabilidade do utilizador/operador e não do fabricante.

Chamamos a atenção para o facto de os nossos aparelhos não terem sido concebidos para uso comercial, artesanal ou industrial. Não assumimos qualquer responsabilidade se o aparelho for utilizado no comércio, artesanato ou indústria ou em actividades equiparáveis.

4. Dados técnicos

Cilindrada	41 cm ³
Potência máxima do motor	1,5 kW
Comprimento de corte	33,5 cm
Comprimento da lâmina	14" (35 cm)
Passo da corrente	(3/8"), 9,525 mm
Espessura da corrente	(0,05"), 1,27 mm
Rotações em vazio	3300 ± 300 r.p.m.
Rotações máximas com conjunto de corte	11000 r.p.m.
Capacidade do depósito.....	260 ml
Capacidade do depósito do óleo	210 ml
Função de antivibração.....	sim
Dentado da roda	6 dentes x 9,525 mm
Travão da corrente	sim
Embraiagem	sim
Lubrificação automática da corrente.....	sim
Corrente com um rechaço reduzido.....	sim
Peso líquido sem corrente nem barra-guia..	4,5 kg
Peso líquido (seco)	5,4 kg
Consumo de gasolina (específico)	560 g/kWh
Nível de pressão acústica L _{pA}	99 dB(A)
Incerteza K _{pA}	3 dB(A)
Nível de potência acústica L _{WA}	114 dB (A)
Incerteza K _{WA}	1,5 dB(A)
Vibração a _{hw} (punho anterior)	máx. 6,5 m/s ²
Incerteza K _{hw}	1,5 m/s ²
Vibração a _{hw} (punho posterior)	máx. 6,0 m/s ²
Incerteza K _{hw}	1,5 m/s ²
Modelo de corrente	OREGON (91P053X)
Modelo da lâmina	OREGON 140SDEA041
Modelo da corrente (opcional)KANGXIN 3/8LP-53
Modelo da lâmina (opcional)KANGXIN AP14-53-507P
Vela de ignição	L8RTF

5. Antes da colocação em funcionamento

Perigo! Ligue apenas o motor quando a serra estiver completamente montada.

Cuidado! Use sempre luvas de protecção quando manusear a corrente.

5.1 Colocação da guia de corte

Para que a guia e a corrente possam ser lubrificadas, UTILIZE APENAS A GUIA ORIGINAL. O orifício de lubrificação (fig. 2/pos. A) não pode ter sujidade nem detritos.

1. Certifique-se de que a alavanca do travão da corrente está puxada para trás, na posição DESTRAVADO (fig. 3A).
2. Remova a roda de fixação das guias (B). Retire a cobertura (fig. 3B).
3. Rode a roda tensora da corrente (D), NO SENTIDO CONTRÁRIO AOS PONTEIROS DO RELÓGIO, até que no final do seu percurso de deslocação a ESPIGA (E) (ponta saliente) esteja direccionada tanto para o rolo do acoplamento como para a roda dentada (fig. 3B/3C).
4. Coloque a extremidade entalhada da guia de corte sobre os pernos da guia (F). Direcione a guia de modo a que o PINO DE AJUSTE encaixe dentro do orifício (G) na guia de corte (fig. 3C/3D).

5.2 Colocação da corrente

1. Separe a corrente enrolada formando um laço e tendo o cuidado de deixar as arestas de corte (A) viradas para fora e orientadas no SENTIDO DOS PONTEIROS DO RELÓGIO (fig. 4A).
2. Coloque a corrente à volta da cremalheira (B) e passe por trás do acoplamento (C). Tenha atenção para que os elos fiquem colocados entre os dentes (fig. 4B).
3. Insira os elos do accionamento na ranhura (D) e passe pela extremidade da folha (fig. 4B).

Nota: A corrente da serra pode ficar ligeiramente pendurada na parte inferior da folha. Isso é normal.

4. Avance a guia de corte até a corrente ficar bem encostada. Certifique-se de que todos os elementos do accionamento se encontram na ranhura da guia.
5. Coloque a cobertura do acoplamento (fig.

5) e rode a roda de fixação das guias (B) no sentido dos ponteiros do relógio para a fixar. A corrente não pode escorregar da barra-guia. Aperte a roda de fixação das guias manualmente e siga as indicações existentes para ajustar a tensão da corrente, como descrito na secção AJUSTE DA TENSÃO DA CORRENTE.

5.3 Ajuste da tensão da corrente

A tensão adequada da corrente da serra é muito importante e tem de ser verificada antes e durante todos os trabalhos de corte. Se dedicar algum tempo a ajustar correctamente a corrente da serra, obterá melhores cortes e a corrente terá uma vida útil mais longa. **Cuidado:** Sempre que manusear a corrente da serra ou ajustar a corrente, use luvas altamente resistentes.

1. Para aumentar a tensão da corrente, mantenha a ponta da guia de corte para cima e rode a roda tensora da corrente (D) NO SENTIDO DOS PONTEIROS DO RELÓGIO (fig. 5). Para afrouxar a tensão da corrente, rode a roda tensora da corrente no SENTIDO CONTRÁRIO AOS PONTEIROS DO RELÓGIO. Verifique se a corrente está completamente assente sobre a guia de corte (fig. 6).
2. Depois de efectuar o ajuste e com a ponta da guia ainda elevada, aperte bem a roda de fixação das guias (B). A corrente só está correctamente tensionada se estiver bem apertada e se for possível rodá-la completamente com a mão.

Nota: Se a corrente rodar com dificuldade à volta da guia de corte, ou se ela estiver bloqueada, é porque está demasiado tensionada. Efectue os pequenos ajustes as seguir indicados:

- A. Para soltar a roda de fixação das guias (B), rode 1/2 volta. Afrouxe a tensão da corrente rodando lentamente a roda tensora da corrente (D) NO SENTIDO CONTRÁRIO AO SENTIDO DOS PONTEIROS DO RELÓGIO. Puxe a corrente sobre a guia, para trás e para a frente. Continue a fazê-lo até a corrente se deslocar sem dificuldade, permanecendo contudo bem apertada. Para aumentar a tensão, rode a roda tensora da corrente NO SENTIDO DOS PONTEIROS DO RELÓGIO.
- B. Quando a corrente da serra estiver correctamente tensionada, segure a ponta da guia para cima e aperte bem a roda de fixação das guias (B).

Nota! As correntes da serra novas alargam, sendo necessário voltar a afinar após aprox. 5 cortes. Isto é normal no caso das correntes novas, sendo que o intervalo para efectuar afinações vai diminuindo.

Nota! A roda motriz, a barra-guia, a corrente e o rolamento da cambota desgastam-se mais rapidamente se a corrente da serra estiver DEMASIADO FROUXA ou DEMASIADO TENSA. Fig. 6 contém informações correctas sobre a tensão A (estado frio) e a tensão B (estado quente). Fig. C mostra uma corrente demasiado frouxa.

5.4 Teste mecânico do travão da corrente

A serra está equipada com um travão da corrente, que reduz o perigo de ferimentos resultantes de rechãos. O travão é accionado quando é exercida pressão sobre a alavanca do travão, p. ex. se no caso de um rechão, a mão do operador embater na alavanca. A corrente pára abruptamente quando o travão é accionado.

Perigo! O travão da corrente tem como finalidade reduzir o perigo de ferimentos resultantes de rechãos, não pode, contudo, oferecer uma protecção adequada se a serra for utilizada de forma negligente. Verifique sempre o correcto funcionamento do travão da corrente antes e regularmente durante o trabalho.

Verificação do travão da corrente

1. O travão da corrente está DESTRAVADO (a corrente pode deslocar-se), quando a ALAVANCA DO TRAVÃO ESTIVER PUXADA PARA TRÁS E BLOQUEADA (fig. 7A).
2. O travão da corrente está ACOPLADO (a corrente está travada), quando a alavanca do travão está puxada para a frente e o mecanismo (7B/pos. A) é visível. Não deveria ser possível deslocar a corrente (fig. 7B).

Perigo! A alavanca do travão deve engatar nas duas posições. Não utilize a serra se verificar uma forte resistência ou se não for possível deslocar a alavanca. Em caso de necessidade de reparação, dirija-se imediatamente ao serviço de assistência técnica profissional.

5.5 Combustível e óleo

Combustível

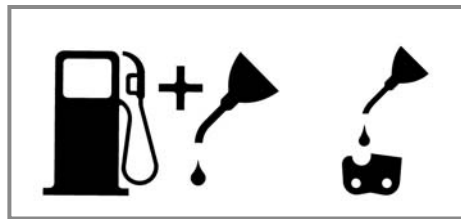
Para obter resultados muito bons, utilize combustível normal, sem chumbo, misturado com óleo especial para motor a 2 tempos.

Mistura de combustível

Misture o combustível com o óleo para motores a 2 tempos num reservatório adequado. Agite o reservatório, para misturar tudo muito bem.

Nota! Nunca utilize nesta serra combustível não diluído. Deste modo, danifica o motor levando à anulação da garantia. Não utilize uma mistura de combustível que tenha estado armazenada durante mais de 90 dias.

Nota! Quando utilizar um óleo para motores a 2 tempos, diferente do óleo especial, deve utilizar um óleo super para motores a dois tempos arrefecidos a ar, com uma relação de mistura de 40:1. Não utilize nenhum óleo para motores a 2 tempos com uma relação de mistura de 100:1. Uma lubrificação insuficiente danifica o motor levando à anulação da garantia.



Mistura gasolina/óleo 40:1

Apenas óleo

Combustíveis recomendados

Algumas gasolinas comuns estão misturadas com uma combinação de álcool ou éter, para respeitar normas relativas à emissão de gases de escape. O motor funciona de modo satisfatório com todos os tipos de gasolina, também com gasolinas oxigenadas. Se recomenda utilizar gasolina normal sin plomo.

Lubrificação da corrente e da barra-guia

Sempre que encher o depósito de combustível com gasolina, tem de atestar igualmente o tanque do óleo da corrente. Recomenda-se para o efeito a utilização de um óleo para correntes comum.

Inspeções antes de ligar o motor

Perigo! Nunca ligue ou utilize a serra se a guia e a corrente não estiverem correctamente montadas.

1. Encha o reservatório do combustível (A) com a mistura de combustível certa (fig. 8).
2. Encha o tanque do óleo (B) com óleo para correntes (fig. 8).
3. Antes de ligar o motor, certifique-se de que

o travão da corrente (C) está destravado (fig. 8).

Depois do enchimento do tanque do óleo e da corrente, aperte manualmente a tampa do depósito. Não utilize qualquer outra ferramenta.

6. Operação

6.1 Arranque do motor

1. Para o arranque, coloque o interruptor para ligar/desligar (A) na posição "Ligar (I)" (fig. 9A).
2. Puxe a alavanca de estrangulamento (B) (fig. 9B) até engatar.
3. Prima 10 vezes o botão (C) da bomba de gasolina (fig. 9C).
4. Coloque a serra sobre uma base segura e plana. Segure a serra tal como é indicado na figura. Puxe rapidamente por 2 vezes a pega de arranque. Tenha atenção à corrente em movimento! (fig. 9D).
5. Empurre a alavanca de estrangulamento (B) até ao encosto (fig. 9B).
6. Segure a serra com firmeza e puxe rapidamente por 4 vezes a pega de arranque. A motor deveria pegar (fig. 9D).
7. Deixe o motor aquecer durante 10 segundos. Pressione brevemente o acelerador (D), o motor fica a trabalhar ao ralenti (fig. 9E).

Se o motor não pegar, repita os passos anteriores

Nota! Puxar sempre lentamente o cabo de arranque até à primeira resistência antes de o puxar rapidamente para arrancar. Após o arranque, não deixe que o cabo de arranque seja projectado para trás.

6.2 Voltar a dar arranque a um motor quente

1. Certifique-se de que o interruptor está na posição EIN (ligado).
2. Puxe 6 vezes o cordel de arranque. A motor deveria pegar.

6.3 Parar o motor

1. Largue a alavanca do acelerador e aguarde até o motor parar.
2. Para parar o motor, desloque o interruptor STOP para baixo.

Nota: Para parar o motor em caso de emergência, accione o travão da corrente e coloque o in-

terruptor para ligar/desligar na posição "Stop (0)".

6.4 Instruções gerais para executar cortes

Perigo! Não é permitido serrar árvores sem a respectiva formação necessária!

Abater árvores

- Abater significa cortar uma árvore. As árvores pequenas com um diâmetro de 15 a 18 cm são cortadas com um só corte. No caso das árvores maiores é necessário efectuar entalhes. Os entalhes determinam a direcção para a qual a árvore vai cair.
- Antes de começar a serrar, planeie e desobstrua um caminho de saída (A). O caminho de saída deve ser para a retaguarda e na diagonal em relação à parte de trás do sentido de queda da árvore, tal como ilustrado na fig. 11.
- Ao abater uma árvore numa encosta, o operador da serra deve posicionar-se no lado ascendente da encosta, pois é bastante provável que a árvore irá rebolar ou deslizar pela encosta abaixo, quando tombar.
- O sentido da queda (B) é determinado pelo entalhe. Antes de começar a cortar, tenha em atenção a disposição dos ramos maiores e a inclinação natural da árvore, para prever a direcção da queda. (fig. 11)
- Não abata a árvore se houver vento forte ou rajadas de vento de várias direcções, ou quando existe perigo de danificar bens alheios. Consulte um técnico especializado em abate de árvores. Não abata a árvore se houver a possibilidade desta cair sobre cabos e antes de abater a árvore, informe a entidade responsável pelos cabos.

Directrizes gerais para o abate de árvores (fig. 12)

Habitualmente o abate é feito com base em 2 cortes principais: o entalhe (C) e corte de abate (D).

- Comece por fazer o corte superior do entalhe (C) do lado oposto ao da queda da árvore (E). Tenha atenção para que o corte inferior do entalhe no tronco da árvore não seja demasiado profundo. A profundidade do entalhe (C) deve ser de modo a efectuar um ponto de ancoragem (F) com largura e força suficiente. O entalhe deve ser suficientemente largo para que possa controlar a queda da árvore o máximo tempo possível.
- Nunca se coloque à frente de uma árvore entalhada. Execute o corte de abate (D) do outro lado da árvore, aprox. 3-5 cm acima do

canto do entalhe (C). Nunca corte o tronco na totalidade. Deixe sempre um ponto de ancoragem. O ponto de ancoragem segura a árvore. Quando um tronco é cortado na totalidade deixa de ser possível controlar o sentido da queda. Antes da árvore ficar instável e começar a abanar, insira uma cunha ou uma alavanca de abate no corte. Deste modo, se calcular mal o sentido da queda, a folha da serra não fica entalada. Assegure-se, antes de tombar a árvore, de que não se encontram outras pessoas na zona de queda da árvore.

- Antes de efectuar o corte final, certifique-se de que não se encontram pessoas, animais ou obstáculos na zona da queda.

Corte de abate

- Com a ajuda de cunhas em madeira ou plástico (A), evite que a folha ou a corrente (B) fiquem entaladas durante o corte. As cunhas também permitem controlar o processo de abate (fig. 13).
- Se o diâmetro da madeira a cortar for superior ao comprimento da folha, execute dois cortes tal como ilustrado (fig. 14).
- A árvore começa a cair quando o corte de abate se aproxima do ponto de ancoragem. Puxe a serra para fora do corte assim que a árvore começa a cair, pare o motor, poue a serra e saia do local pelo caminho de saída (fig. 11).

Retirar ramos

- Os ramos devem ser retirados das árvores abatidas. Retire os ramos de apoio (A) apenas depois de acertar o comprimento do tronco (fig. 15). Os ramos sob tensão têm de ser cortados de cima para baixo, para que a serra não fique entalada.
- Nunca corte os ramos da árvore, enquanto se encontrar sobre o tronco.

Acertar o comprimento do tronco

- Acerte o comprimento do tronco da árvore abatida. Quando se encontrar junto a uma encosta, tenha atenção ao seu posicionamento e coloque-se sempre na parte de dentro da encosta em relação ao troco. O tronco deve estar o mais possível apoiado, para que a extremidade cortada não fique deitada sobre o chão. Se as duas extremidades do tronco estiverem apoiadas e tiver de cortar ao meio, faça primeiro um meio-corte a partir de cima e depois um corte de baixo para cima. Isso impede que a folha e a corrente

fiquem encravadas no tronco. Quando cortar, certifique-se de que a corrente não corta no chão, pois deste modo ela ficará rapidamente romba. Durante o corte posicione-se sempre na parte superior da encosta.

1. Tronco apoiado a todo o comprimento: inicie o corte a partir de cima e tenha atenção para não cortar o chão (fig. 16A).

2. Tronco apoiado na extremidade: corte primeiro 1/3 do diâmetro do tronco de baixo para cima, para evitar o lascamento. Em seguida, corte a partir de cima em direcção ao primeiro corte efectuado, para evitar um encravamento (fig. 16B).

3. Tronco apoiado nas duas extremidades: corte primeiro 1/3 do diâmetro do tronco de cima para baixo, para evitar o lascamento. Em seguida, corte a partir de baixo em direcção ao primeiro corte efectuado, para evitar um encravamento (fig. 16C).

- A melhor maneira de acertar o comprimento de um tronco é com a ajuda de um cavalete. Se isto não for possível, o tronco deve ser levantado e apoiado com ajuda de troncos mais pequenos ou blocos de apoio. Certifique-se de que o tronco a cortar está correctamente apoiado.

Acertar o comprimento do tronco (fig. 17)

Para sua segurança e para facilitar os trabalhos de corte, deve adoptar uma posição correcta enquanto executa cortes verticais para acertar o comprimento do tronco.

- Segure bem a serra com as duas mãos e conduza-a durante o corte pelo lado direito do seu corpo.
- Mantenha o braço esquerdo o mais direito possível.
- Distribua o seu peso pelos dois pés. Fig. 17

Cuidado! Durante os trabalhos de corte, deve manter a corrente da serra e a barra-guia sempre bem oleadas.

7. Limpeza, manutenção, armazenagem e encomenda de peças sobressalentes

Retire o cachimbo da vela de ignição sempre que sejam realizados trabalhos de limpeza e de manutenção.

7.1 Limpeza

- Mantenha os dispositivos de segurança, ranhuras de ventilação e a carcaça do motor o mais limpo possível. Esfregue o aparelho com um pano limpo ou sobre com ar comprimido a baixa pressão.
- Aconselhamos a limpar o aparelho directamente após cada utilização.
- Limpe regularmente o aparelho com um pano húmido e um pouco de sabão. Não utilize detergentes ou solventes; estes podem corroer as peças de plástico do aparelho. Certifique-se de que não entra água para o interior do aparelho.

7.2 Manutenção

Aviso! à excepção dos pontos listados neste manual, todos os trabalhos de manutenção na serra só podem ser efectuados pelo serviço de assistência técnica.

7.2.1 Teste de funcionamento do travão da corrente

Verifique regularmente se o travão da corrente funciona correctamente.

Teste o travão da corrente antes de efectuar o primeiro corte, após vários cortes e principalmente depois de realizar trabalhos de manutenção no travão da corrente.

Teste o travão da corrente do seguinte modo (fig. 10)

1. Coloque a serra sobre uma base limpa, segura e plana.
2. Ligue o motor.
3. Agarre na pega traseira (A) com a mão direita.
4. Com a mão esquerda, segure a pega (B) dianteira [não agarre na alavanca do travão da corrente (C)].
5. Prima a alavanca do acelerador para 1/3 da velocidade e accione imediatamente a alavanca do travão da corrente (C).

Aviso! accione o travão da corrente lentamente e com cuidado. A serra não pode tocar em nada; a

serra não pode estar pendurada para a frente.

6. A corrente deveria parar abruptamente. Em seguida, largue imediatamente o botão de serviço.

Aviso! Se a corrente não parar, desligue o motor e leve a serra ao serviço de assistência técnica autorizado mais próximo, para ser reparada.

7. Se o travão da corrente funcionar correctamente, desligue o motor e coloque novamente o travão da corrente na posição DESTRAVADO.

7.2.2 Filtro de ar

Nota! Nunca utilize a serra sem o filtro de ar. Caso contrário, o pó e a sujidade são aspirados pelo motor, danificando-o em seguida. Mantenha o filtro de ar limpo! O filtro de ar tem de ser limpo ou substituído a cada 20 horas de serviço.

Limpeza do filtro de ar (fig. 18A/18B)

1. Para remover a cobertura superior (A), retire o parafuso de fixação (B). A cobertura pode ser facilmente retirada (fig. 18A).
2. Retire o filtro de ar (C) (fig. 18B).
3. Limpe o filtro de ar. Lave o filtro em água de sabão limpa e quente. Deixe-o secar completamente ao ar.

Nota: É aconselhável ter alguns filtros de reserva para substituição.

4. Coloque o filtro de ar. Coloque a cobertura do motor/filtro de ar. Certifique-se de que a cobertura encaixa correctamente. Aperte o parafuso de fixação da cobertura.

7.2.3 Filtro do combustível

Nota! poner la sierra en funcionamiento sin el filtro de combustible. Tras cada 100 horas de servicio es preciso limpiar el filtro de combustible o sustituirlo en caso de estar dañado. Vaciar completamente el depósito de combustible antes de cambiar el filtro.

1. Retire a tampa do reservatório do combustível.
2. Dobre um arame maleável.
3. Introduza-o na abertura do reservatório do combustível e enganche-o ao tubo do combustível. Puxe cuida dosamente o tubo do combustível em direcção à abertura, até conseguir pegar nele com os dedos.

Nota: Não puxe o tubo completamente para fora

do reservatório.

4. Retire o filtro (A) do reservatório (fig. 19).
5. Extraer el filtro dándole un giro y limpiarlo; cuando esté dañado, eliminarlo de forma adecuada.
6. Colocar un filtro nuevo. Introducir un extremo del filtro en el orificio del depósito. Asegurarse de que el filtro se aloje en la esquina inferior del depósito. Empujar lo más posible el filtro con un destornillador largo a su lugar adecuado, procurando no dañarlo.
7. Encha o reservatório com combustível/óleo novo. Ver secção COMBUSTÍVEL E ÓLEO. Coloque a tampa do reservatório.

7.2.4 Vela de ignição (fig. 18B)

Nota! para que o motor da serra mantenha a eficácia, é necessário que a vela de ignição esteja limpa e que possua a distância correcta entre os eléctrodos (0,6 mm). A vela de ignição tem de ser limpa ou substituída a cada 20 horas de serviço.

1. Coloque o interruptor para ligar/desligar na posição "Stop (0)".
2. Para remover a cobertura superior (A), retire o parafuso de fixação (B). A cobertura pode ser facilmente retirada (fig. 18A)
3. Retire o cabo de ignição (D), puxando-o e rodando-o, ao mesmo tempo, para fora da vela de ignição (fig. 18B).
4. Remova a vela de ignição com uma chave de cachimbo. **NÃO UTILIZE QUALQUER OUTRA FERRAMENTA.**
5. Limpe a vela de ignição com uma escova de arame de cobre ou insira uma nova.

7.2.5 Ajuste do carburador

O carburador foi ajustado de fábrica para a potência ideal. Se posteriormente for necessário efectuar ajustes, leve a serra ao serviço de assistência técnica autorizado.

Ajuste do ralenti:

Nota! Ajustar o ralenti com a máquina quente. Se o aparelho se desligar sem a alavanca aceleradora estar activada e tiverem sido excluídas todas as outras causas, de acordo com a secção 9 "Eliminação de falhas", é necessário ajustar o ralenti. Para o efeito, rode o parafuso do ralenti (fig. 19/ pos. B) no sentido dos ponteiros do relógio até o aparelho funcionar de forma estável em ralenti. Se o ralenti estiver tão elevado que o dispositivo de corte continua a girar, tem de se rodar o parafuso do ralenti para a esquerda (fig. 19/pos. B) de

modo a diminuir o ralenti até que o dispositivo de corte já não gire.

7.2.6 Manutenção da guida da corte

A guia de corte (barra-guia da corrente e da corrente dentada) tem que ser lubrificada regularmente. A manutenção adequada da guia de corte, tal como descrita na secção seguinte, é imprescindível para obter o melhor rendimento possível da serra.

Nota! O denteado de uma serra nova já vem lubrificado de fábrica. Se não lubrificar o denteado tal como descrito, a capacidade de corte diminui, levando à anulação da garantia.

Ferramentas para usar na lubrificação

Aconselha-se a utilização de uma seringa de lubrificação (opção) para a colocação do óleo sobre o denteado da folha da serra. A seringa de lubrificação possui uma ponta em agulha que é necessária para a colocação de óleo sobre a extremidade denteada.

Como lubrificar o denteado

O denteado deve ser lubrificado após 10 horas de serviço ou uma vez por semana, conforme o que ocorrer primeiro. Antes de lubrificar é necessário limpar bem o denteado da folha da serra.

Nota: no es preciso extraer la cadena de la sierra para engrasar el dentado de la barra guía. Se puede engrasar mientras se realicen trabajos pero con el motor desconectado.

Cuidado! Quando manusear a folha e a corrente, use luvas de trabalho altamente resistentes.

1. Coloque o interruptor para ligar/desligar na posição "Stop (0)".
2. Limpe o denteado da folha da serra.
3. Insira a ponta de agulha da seringa de lubrificação (opção) no orifício de lubrificação e injecte o óleo até sair pelo lado exterior do denteado (fig. 20).
4. Rode a corrente da serra manualmente. Repita o processo de lubrificação, até todo o denteado estar lubrificado.

A maior parte dos problemas com a folha da serra podem ser evitados se executar uma boa manutenção preventiva à serra. Uma lubrificação insuficiente da folha da serra e o funcionamento da serra com uma corrente **DEMASIADO APERTADA** contribuem para o desgaste rápido da folha.

Para reduzir o desgaste da folha recomenda-se que siga os seguintes passos relativos à manutenção.

Cuidado! Use sempre luvas de protecção durante os trabalhos de manutenção. Não execute trabalhos de manutenção enquanto o motor ainda estiver quente.

Virar a guia de corte

A folha da serra tem de ser invertida após cada 8 horas de trabalho, para garantir um desgaste uniforme.

Limpe sempre a ranhura da folha e o orifício de lubrificação com o produto de limpeza opcional fornecido para as ranhuras das folhas (fig. 21A). Verifique regularmente o travamento da folha quanto ao desgaste e se necessário remova as rebarbas e rectifique o travamento com uma lima plana (fig. 21B).

Cuidado! Nunca fixe uma nova corrente a uma guia de corte danificada.

Passagens de óleo

As passagens de óleo sobre a folha devem ser limpas, para garantir uma lubrificação adequada da folha e da corrente durante o funcionamento.

Nota: O estado das passagens do óleo pode ser facilmente verificado. Se as passagens estiverem limpas, a corrente borra automaticamente óleo poucos segundos depois de ligar a serra. A serra possui um sistema de lubrificação automático.

Lubrificação automática da corrente

A serra está equipada com um sistema lubrificador automático que possui um accionamento com roda dentada. Este sistema tem como função lubrificar automaticamente, com a quantidade de óleo necessária, a guia e a corrente. Assim que o motor é acelerado, o óleo flui mais rapidamente em direcção à placa da guia.

A lubrificação da corrente foi ajustada de fábrica de forma ideal. Se posteriormente for necessário efectuar ajustes, leve a serra ao serviço de assistência técnica autorizado.

Do lado inferior da serra encontra-se o parafuso de ajuste para a lubrificação da corrente (fig. 26/ pos. A). Se rodar à esquerda aumenta a lubrificação da corrente, se rodar à direita diminui.

Para verificar a lubrificação da corrente mantenha a serra com a corrente sobre uma folha de papel e acelere a fundo durante alguns segundos. Através do papel pode ser verificada a respectiva quantidade de óleo ajustada.

7.2.7 Manutenção da corrente

Afiar a corrente

Para afiar a corrente são necessárias ferramentas especiais, que garantam que a lâmina fique afiada com um ângulo e profundidade correctos. No caso dos operadores de serras inexperientes, recomendamos que a corrente da serra seja afiada por um técnico do respectivo serviço de assistência técnica local. Se acha que consegue afiar a sua própria corrente da serra, adquira as ferramentas especiais num serviço de assistência técnica profissional.

Afiar a corrente

Use luvas de protecção e uma lima redonda com um \varnothing de 4,8 mm para afiar a corrente.

Para afiar as pontas, execute apenas movimentos direccionados para fora (fig. 23) e respeite os valores de acordo com a fig. 22.

Nota! Uma corrente afiada produz aparas bem formadas. Se a corrente produzir serradura será necessário afiá-la.

Depois de afiar 3 a 4 vezes as lâminas, terá de verificar a sua profundidade e, se necessário, aumentá-la com a ajuda de uma lima plana e por fim arredondar os cantos dianteiros (fig. 24).

Aperto da corrente

Verifique regularmente o aperto da corrente e reajuste sempre que possível, para que esta encoste bem à folha, mas que fique suficientemente frouxa para poder puxá-la com a mão. (ver também o ponto 5.3)

Acamar uma corrente nova

Uma corrente e folha novas têm de ser reajustadas pelo menos após 5 cortes. Esta situação é perfeitamente normal durante o período de acamamento. Futuramente, os intervalos para os ajustes serão maiores.

Nota! Nunca retire mais do que 3 elos da corrente. O denteado poderia danificar-se.

Lubrificar a corrente

Certifique-se de que o sistema de lubrificação automático funciona correctamente. Controle sempre o nível do reservatório do óleo para a corrente, folha e denteado. Durante os trabalhos de corte, a folha e a corrente têm de estar sempre correctamente lubrificadas, para reduzir a fricção com a respectiva guia.

Nunca deixe a folha e a corrente trabalharem sem óleo. Se utilizar a serra sem óleo ou com pouco óleo, o rendimento de corte diminui, a vida útil da corrente da serra reduz-se ficando rapidamente romba e a folha sofre um grande desgaste devido ao sobreaquecimento. No caso de uma lubrificação insuficiente verifica-se a formação de fumo ou a descoloração da folha.

7.3 Armazenagem

Nota! Nunca acondicione uma serra de corrente por mais de 30 dias sem executar os seguintes passos.

Armazenar a serra

Se quiser guardar a serra durante mais de 30 dias, é necessário prepará-la para o efeito. Caso contrário, evapora-se o combustível restante que se encontra no carburador deixando um resíduo semelhante a borracha. Isso poderia dificultar o arranque e ter como consequência a necessidade de trabalhos de reparação dispendiosos.

1. Retire lentamente a tampa do reservatório do combustível para deixar sair a pressão eventualmente existente. Esvazie cuidadosamente o reservatório.
2. Para retirar o combustível do carburador, ligue o motor e deixe-o a trabalhar até a serra parar.
3. Deixe arrefecer o motor (aprox. 5 minutos).
4. Retire a vela de ignição (ver 7.2.4).
5. Deite uma colher de chá de óleo novo para motores a 2 tempos na câmara de combustão. Puxe por diversas vezes lentamente o cordel de arranque, para lubrificar os componentes internos. Volte a colocar a vela de ignição (fig. 25).

Nota: Armazene a serra num local seco e bastante afastado de possíveis fontes de ignição, p. ex. fogão, caldeira de água quente a gás, secador a gás, etc.

Colocar novamente a serra em funcionamento

1. Retire a vela de ignição (ver 7.2.4).
2. Puxe rapidamente o cordel de arranque, para eliminar o óleo em excesso existente na câmara de combustão.
3. Limpe a vela de ignição e tenha atenção à distância correcta entre os respectivos eléctrodos; ou insira uma nova vela de ignição com a distância correcta.
4. Prepare a serra para a colocação em funcionamento.
5. Encha o reservatório com a mistura de combustível/óleo correcta. Ver secção COMBUSTÍVEL E ÓLEO.

7.4 Encomenda de peças sobressalentes:

Ao encomendar peças sobressalentes, devem-se fazer as seguintes indicações:

- Tipo da máquina
- Número de artigo da máquina
- Número de identificação da máquina
- Número da peça sobressalente necessária

Pode encontrar os preços e informações actuais em www.isc-gmbh.info

8. Eliminação e reciclagem

O aparelho encontra-se dentro de uma embalagem para evitar danos de transporte. Esta embalagem é matéria-prima, podendo ser reutilizada ou reciclada. O aparelho e os respectivos acessórios são de diferentes materiais, como p. ex. o metal e o plástico. Não deite os aparelhos defeituosos para o lixo doméstico. Para uma eliminação ecologicamente correcta, o aparelho deve ser entregue num local de recolha adequado. Se não tiver conhecimento de nenhum local de recolha, informe-se junto da sua administração autárquica.

9. Plano de localização de falhas

Problema	Possível causa	Solução
O motor não pega ou pega mas não continua a trabalhar.	<ul style="list-style-type: none"> - Processo de arranque errado. - Mistura do carburador mal afinada. - Vela de ignição coberta de fuligem. - Filtro do combustível entupido. 	<ul style="list-style-type: none"> - Observe as indicações constantes neste manual. - Mandar o serviço de assistência técnica autorizado afinar o carburador. - Limpe/afine ou substitua a vela de ignição. - Substitua o filtro do combustível.
O motor arranca mas não com a potência total.	<ul style="list-style-type: none"> - Posição errada da alavanca no choke. - Filtro de ar sujo. - Mistura do carburador mal afinada. 	<ul style="list-style-type: none"> - Coloque a alavanca na posição SERVIÇO. - Remova, limpe e coloque novamente o filtro. - Mandar o serviço de assistência técnica autorizado afinar o carburador.
Motor aos solavancos	<ul style="list-style-type: none"> - Mistura do carburador mal afinada. 	<ul style="list-style-type: none"> - Mandar o serviço de assistência técnica autorizado afinar o carburador.
Sem potência sob carga	<ul style="list-style-type: none"> - Vela de ignição mal afinada. 	<ul style="list-style-type: none"> - Limpe/ajuste ou substitua a vela de ignição.
Motor funciona de forma descontínua.	<ul style="list-style-type: none"> - Mistura do carburador mal afinada. 	<ul style="list-style-type: none"> - Mandar o serviço de assistência técnica autorizado afinar o carburador.
Demasiado fumo.	<ul style="list-style-type: none"> - Mistura de combustível errada. 	<ul style="list-style-type: none"> - Utilize a mistura de combustível correcta (relação 40:1).
Sem potência sob carga	<ul style="list-style-type: none"> - A corrente está romba - Corrente solta 	<ul style="list-style-type: none"> - Afie a corrente ou coloque nova corrente - Estique a corrente
O motor vai-se abaixo	<ul style="list-style-type: none"> - Depósito da gasolina vazio - Filtro de combustível mal posicionado no tanque 	<ul style="list-style-type: none"> - Ateste o depósito da gasolina - Encha completamente o depósito da gasolina ou posicione de outra forma o filtro de combustível no depósito da gasolina
Lubrificação da corrente insuficiente (lâmina e corrente aquecem)	<ul style="list-style-type: none"> - Tanque do óleo da corrente vazio - Passagens de óleo obstruídas 	<ul style="list-style-type: none"> - Encha o tanque do óleo da corrente - Limpe o orifício de lubrificação na lâmina (fig. 2/pos. A) - Limpe a ranhura da lâmina

A reprodução ou duplicação, mesmo que parcial, da documentação e dos anexos dos produtos carece da autorização expressa da iSC GmbH.

Reservado o direito a alterações técnicas

Informações do serviço de assistência técnica

Estamos representados em todos os países mencionados no certificado de garantia por agentes autorizados competentes, cujos contactos poderá encontrar no certificado de garantia. Estes encontram-se ao seu dispor para todos os serviços de que necessita, tais como reparações, fornecimento de peças sobressalentes e peças desgastadas ou a aquisição de consumíveis.

Deve-se ter em atenção que, neste produto, as seguintes peças estão sujeitas a um desgaste natural ou decorrente da sua utilização, ou então são necessárias como consumíveis.

Categoria	Exemplo
Peças de desgaste*	Lâmina, vela de ignição, filtro de ar, filtro de gasolina
Consumíveis/peças consumíveis*	Corrente da serra
Peças em falta	

* não incluído obrigatoriamente no material a fornecer!

Em caso de deficiências ou erros, pedimos-lhe que comunique o problema através da página de Internet www.isc-gmbh.info. Certifique-se de que faz uma descrição exacta do problema, respondendo sempre às seguintes questões:

- O aparelho já funcionou alguma vez ou possui o defeito desde o início?
- Antes do surgimento do defeito, apercebeu-se de algo estranho (sintoma antes do defeito)?
- Na sua opinião, que erro de funcionamento apresenta o aparelho (sintoma principal)?
Descreva este erro de funcionamento.

Certificado de garantia

Estimado(a) cliente,

os nossos produtos são submetidos a um rigoroso controlo de qualidade. Se, ainda assim, o aparelho não funcionar nas devidas condições, lamentamos esse facto e pedimos-lhe que se dirija ao nosso serviço de assistência técnica na morada indicada no presente certificado de garantia. Se preferir, também pode contactar-nos telefonicamente através do número de assistência técnica indicado. O exercício dos direitos de garantia está sujeito às seguintes condições:

1. As presentes condições de garantia dirigem-se exclusivamente aos consumidores, ou seja, pessoas naturais, que não desejam utilizar este produto quer no âmbito da sua actividade comercial quer de outra actividade independente. As presentes condições de garantia regem as prestações de garantia adicionais com que o fabricante abaixo designado se compromete, além dos termos legais de garantia, para com os compradores dos seus novos aparelhos e não afectam os seus direitos legais de garantia. O nosso serviço de garantia é prestado gratuitamente.
2. O serviço de garantia cobre exclusivamente as deficiências num novo aparelho adquirido do fabricante abaixo designado, e que sejam decorrentes de erros de material ou de fabrico comprovados, e está, por nossa opção, limitado à eliminação de tal falta no aparelho ou à substituição do mesmo. Chamamos a atenção para o facto de os nossos aparelhos não terem sido concebidos para uso comercial, artesanal ou profissional. Não haverá, por isso, lugar a um contrato de garantia no caso de o aparelho ter sido utilizado, dentro do período de garantia, em empresas do sector comercial, artesanal ou industrial ou actividades equiparáveis.
3. Excluídos pela nossa garantia estão:
 - Danos no aparelho resultantes da inobservância das instruções de montagem ou de uma instalação incorrecta, da inobservância do manual de instruções (como p. ex. a ligação a uma tensão de rede ou tipo de corrente errada) ou da inobservância das disposições de segurança ou da exposição do aparelho a condições ambientais anormais ou de uma conservação e manutenção insuficientes.
 - Danos no aparelho resultantes de utilizações abusivas ou indevidas (como p. ex. uma sobrecarga do aparelho ou utilização de ferramentas de trabalho ou acessórios não autorizados), a penetração de corpos estranhos no aparelho (como p. ex. areia, pedras ou pó, danos de transporte), o uso de força ou impactos externos (como p. ex. danos resultantes de quedas).
 - Danos no aparelho ou nas peças do aparelho associados a um desgaste decorrente do uso, um desgaste natural habitual ou de outro tipo.
4. O período de garantia é de 24 meses a contar da data de compra do aparelho. Os direitos de garantia devem ser reclamados dentro do período de garantia, no prazo de duas semanas após ter sido detectado o defeito. Está excluída a reclamação de direitos de garantia após o termo do período de garantia. A reparação ou a substituição do aparelho não implica o prolongamento do período de garantia nem dá origem à contagem de um novo período de garantia para o aparelho ou para eventuais peças sobressalentes montadas no mesmo. O mesmo se aplica no caso de a assistência técnica ter sido prestada no local.
5. Para activar a garantia, denuncie o aparelho defeituoso em: www.isc-gmbh.info. Tenha à disposição o talão ou outro comprovativo de compra do aparelho novo. Os aparelhos enviados sem o respectivo comprovativo ou sem a placa de características, serão excluídos pelo serviço de garantia devido à falta de atribuição. Se o defeito do aparelho estiver abrangido pelo nosso serviço de garantia, ser-lhe-á imediatamente enviado um aparelho novo ou reparado.

Naturalmente, também teremos todo o gosto em efectuar reparações que não estão, ou deixaram de estar, abrangidas pelo serviço de garantia. Nesse caso, terá de suportar os custos da reparação. Para este efeito, deverá enviar o aparelho para a morada do nosso serviço de assistência técnica.

Para peças de desgaste, consumíveis e em falta, consulte as restrições desta garantia, de acordo com as informações do serviço de assistência técnica deste manual de instruções.

Vsebina

1. Varnostni napotki
2. Opis naprave na obseg dobave
3. Predpisana namenska uporaba
4. Tehnični podatki
5. Pred uporabo
6. Uporaba
7. Čiščenje, vzdrževanje, skladiščenje in naročanje nadomestnih delov
8. Odstranjevanje in ponovna uporaba
9. Načrt iskanja napak

Nevarnost!

Pri uporabi naprav je potrebno upoštevati nekaj varnostnih ukrepov, da bi preprečili poškodbe in materialno škodo. Zato skrbno preberite ta navodila za uporabo/varnostne napotke. Le-te dobro shranite tako, da boste imeli zmeraj pri roki potrebne informacije. Če bi napravo izročili drugim osebam, Vas prosimo, da jim izročite tudi ta navodila za uporabo/varnostne napotke. Ne prevzemamo nobene odgovornosti za nezgode ali škodo, ki bi nastale zaradi neupoštevanja teh navodil za uporabo in varnostnih napotkov.

1. Varnostni napotki

Odgovarjajoče varnostne napotke lahko preberete v priloženi knjižici!

Nevarnost!**Preberite varnostne napotke in navodila.**

Neupoštevanje varnostnih napotkov in navodil ima lahko za posledico električni udar, požar in/ali hude poškodbe. **Shranite vse varnostne napotke in navodila za kasnejšo uporabo.**

2. Opis naprave na obseg dobave**2.1 Opis naprave (Slika 1)**

1. Vodilo
2. Veriga žage
3. Verižnik
4. Krempljasti prislon
5. Zavorna ročica verige/sprednji ščitnik za roko
6. Sprednji ročaj
7. Ročaj zaganjalnika
8. Vžigalna svečka (pod pokrovom zračnega filtra)
9. Pokrov zračnega filtra
10. Stikalo za ustavitev
11. Varnostna zaporna naprava
12. Pokrov rezervoarja za olje
13. Ohišje ventilatorja
14. Pokrov rezervoarja za gorivo
15. Zadnji ročaj/nožna opora
16. Pokrov meča
17. Ročica za Choke
18. Kolo za pritrditev tirnice
19. Ročica za plin
20. Varnostno držalo verige

Varnostne Funkcije (slika 1)

- 2 ŽAGINA VERIGA Z MAJHNIM VZVRATNIM SUNKOM vam s pomočjo posebej razvitih varnostnih naprav pomaga kontrolirati vzratne sunke in vašo moč.
- 5 ZAVORNA ROČICA VERIGE/ŠČITNIK ZA ROKO ščiti levo roko upravljalca žage, če bi ta roka pri prižgani žagi zdrsnila z ročaja.
- 5 ZAVORA VERIGE je varnostna funkcija za zmanjševanje poškodb, ki nastajajo zaradi vzratnih sunkov. Tako se veriga v milisekundah ustavi. Aktivira se z ZAVORNO ROČICO.
- 10 STIKALO ZA USTAVITEV takoj ustavi motor, ko ga ugasnete. Da bi motor (ponovno) zagnali, je stikalo za zaustavitev potrebno postaviti v položaj VKLOP.
- 11 VARNOSTNI SPROŽILEC prepreči naključno pospeševanje motorja. Ročico za plin (19) lahko uporabljate le, ko je varnostni sprožilec aktiviran.
- 20 VARNOSTNO DRŽALO VERIGE zmanjša možnost nevarnosti poškodb v primeru, da bi se veriga žage pri prižganem motorju utrgala ali zdrsnila z meča. Varnostno držalo verige mora zadržati opletajočo se verigo.

Opomba! Seznanite se z žago in njenimi deli.

2.2 Obseg dobave

S pomočjo opisanega obsega dobave preverite, ali je artikel popoln. Če deli manjkajo, se najkasneje v 5 delovnih dnevih po nakupu izdelka obrnite na naš servisni center ali na prodajno mesto, kjer ste napravo kupili, in predložite račun. Upoštevajte preglednico garancijskih storitev ob koncu tega navodila.

- Odprite embalažo in previdno vzemite napravo iz embalaže.
- Odstranite embalažni material in embalažne in transportne varovalne priprave (če obstajajo).
- Preverite, če je obseg dobave popoln.
- Preverite morebitne poškodbe naprave in delov pribora, do katerih bi lahko prišlo med transportom.
- Po možnosti shranite embalažo do poteka garancijskega roka.

Nevarnost!

Naprava in embalažni material nista igrača za otroke! Otroci se ne smejo igrati s plastičnimi vrečkami, folijo in malimi deli opreme! Obstaja nevarnost zadušitve in zaužitja takšnih delov materiala!

- Originalna navodila za uporabo
- Varnostni napotki

3. Predpisana namenska uporaba

Veriga je namenjena izključno samo žaganju lesa. Podiranje dreves sme izvajati samo odgovarjajoče strokovno usposobljeno osebje. Proizvajalec ne odgovarja za škodo, ki bi nastala zaradi namensko nepredpisane uporabe ali zaradi nepravilnega ravnanja z žago.

Ta stroj se lahko uporablja le v skladu z njegovo namembnostjo. Vsaka druga uporaba šteje kot nenamenska nedovoljena uporaba. Za kakršnekoli poškodbe ali škodo, ki bi nastale zaradi nedovoljene uporabe, nosi odgovornost uporabnik/upravljalac in ne proizvajalec.

Prosimo, da upoštevate, da naše naprave niso bile konstruirane za namene uporabe v obrtništvu ali industriji. Ne prevzemamo nobene odgovornosti, če je bila naprava uporabljena v obrtništvu ali industriji ter v podobnih dejavnostih.

4. Tehnični podatki

Delovna prostornina motorja	41 cm ³
Največja moč motorja	1,5 kW
Dolžina rezanja	33,5 cm
Dolžina meča	14" (35 cm)
Delitev verige	(3/8"), 9,525 mm
Debelina verige	(0,05"), 1,27 mm
Število vrtljajev v prostem teku ..	3300 ± 300 min ⁻¹
Največje število vrtljajev z rezalno garnituro	11000 min ⁻¹
Hitrost verige maks.	21 m/s
Prostornina posode za gorivo	260 cm ³
Prostornina posode za olje	210 cm ³
Antivibracijska funkcija	da
Ozobljenje verižnika	6 zobov x 9,525 mm
Verižna zavora	da
Sklopka	da
Avtomatsko mazanje verige z oljem	da
Veriga z majhnim vzratnim sunkom	da
Neto teža brez verige in vodila žage	4,5 kg
Neto teža (suha teža)	5,4 kg
Poraba bencina (specifično)	702 g/kWh
Nivo zvočnega tlaka L _{PA} (ISO 22868) ...	99 dB (A)

Negotovost K _{PA}	3 dB (A)
Nivo zvočnega moči L _{WA} izmerjen	114 dB (A)
Negotovost K _{WA}	1,5 dB (A)
Vibracije ahv (sprednji ročaj).....	maks. 6,5 m/s ²
Negotovost K _{hw}	1,5 m/s ²
Vibracije a _{hw} (zadnji ročaj)	maks. 6,0 m/s ²
Negotovost K _{hw}	1,5 m/s ²
Tip verige	OREGON 91P053X
Tip meča	OREGON 140SDEA041
Vrsta verige (možnost)	KANGXIN 3/8LP-53
Vrsta meča (možnost)	KANGXIN AP14-53-507P
Vžigalna svečka	L8RTF

5. Pred uporabo

Nevarnost! Motor zaženite šele potem, ko je žaga popolnoma montirana.

Pozor! Pri delu z verigo zmeraj uporabljajte zaščitne delovne rokavice.

5.1 Namestitev vodila

Da bo zagotovljeno mazanje vodila in verige z oljem, UPORABLJAJTE SAMO ORIGINALNO VODILO. Luknja za mazanje (Slika 2/Poz. A) mora biti brez umazanije in nakopičenih oblog.

1. Prepričajte se, da je ZAVORNA ROČICA VERIGE potegnjena v položaj ODKLOPLJENO (slika 3A).
2. Odstranite kolo za pritrditev tirnice (B). Snemite pokrov (sl. 3B).
3. Obračajte napenjalno kolo verige (D) V SMERI NASPROTI URINEGA KAZALCA, da je KOT (E) (štrleča konica) na koncu potisne poti v smeri sklopnega valja in zobnika (sl. 3B/3C).
4. Namestite konec meča z zarezo na sornik (F). Meč izravnajte tako, da bo NASTAVNI TRNEK prilegal na luknjo (G) na meču (sl. 3C/3D).

5.2 NAMESTITEV VERIGE ŽAGE

1. Razširite verigo v pentljo tako, da bodo rezalni robovi (A) razvrščeni naokrog V SMERI URINEGA KAZALCA (Slika 4A).
2. Potisnite verigo okrog zobnika (B) izza sklopke (C). Pazite, da bodo členi verige položeni med zobe (Slika 4B).
3. Vpeljite pogonske člene v žleb (D) in okrog konca meča žage (Slika 4B).

Opomba! Veriga žage lahko visi nekoliko na spodnjem delu meča. To je normalno.

4. Meč žage vlecite naprej tako dolgo, da bo veriga tesno nalegala. Prepričajte se, da se bodo vsi pogonski členi nahajali v utoru meča.
5. Namestite pokrov sklopke (sl. 5) in obračajte kolo za pritrditev tirnice (B) v smeri kazalca, da jo pritrdite. Veriga ne sme zdrsniti z vodilne tirnice. Z roko pritegnite kolo za pritrditev tirnice in sledite navodilom za nastavljanje napetosti verige v poglavju NASTAVITEV NAPETOSTI VERIGE.

5.3 Nastavitev napetosti verige

Pravilna napetost verige žage je izjemno pomembna, zato jo morate preveriti pred začetkom dela in med žaganjem. Če si boste vzeli čas za pravilno nastavitev verige žage, boste dosegli boljše reze in podaljšano življenjsko dobo verige.

Pozor: Pri ravnanju z verigo žage ali pri nastavljanju verige vedno nosite zelo odporne rokavice.

1. Držite konico vodilne tirnice navzgor in obračajte kolo za napenjanje verige (D) V SMERI URINEGA KAZALCA, da povečate napetost verige (sl. 5). Obračajte kolo za napenjanje verige V NASPROTNI SMERI URINEGA KAZALCA, da zrahljate napetost verige. Preverite, ali veriga povsem nalega okoli vodilne tirnice (sl. 6).
2. Po nastavitvi, s konico tirnice še vedno navzgor, dobro pritegnite kolo za pritrditev tirnice (B). Veriga je pravilno napeta, če tesno nalega in jo lahko z roko povlečete vse naokoli.

Opozorilo: Če se veriga le težko obrača okoli vodilne tirnice ali jo zavira, je premočno napeta. Izvedite naslednjo manjšo nastavitev:

- A. Odpustite kolo za pritrditev tirnice (B) za 1/2 obrata. Zrahljajte napetost verige s počasnim obračanjem kolesa za napenjanje verige (D) V NASPROTNI SMERI URINEGA KAZALCA. Verigo povlecite na tirnici naprej in nazaj. Tako ravnajte, dokler se veriga ne premika brez trenja, a še vedno tesno nalega. Z obračanjem kolesa za napenjanje verige V SMERI URINEGA KAZALCA napetost povečate.
- B. Ko je veriga žage pravilno napeta, držite konico tirnice navzgor in trdo pritegnite kolo za pritrditev tirnice (B).

Opomba! Nova veriga se raztegne tako, da jo je treba po pribl. 5 žaganjih dodatno nastaviti. To je pri novih verigah popolnoma normalno in kasneje se bo pogostost te potrebe po naknadnem nastavljanju napetosti verige zmanjševala.

Opomba! Če je veriga žage napeta PRERAHLO ali PREMOČNO, se hitreje obrabijo pogonski zobnik, vodilo verige žage, veriga in ležaj glavne gredi. Slika 6 prikazuje pravilno napetost A (v hladnem stanju) in napetost B (v toplem stanju). Slika C prikazuje prerahlo napeto verigo.

5.4 MEHANSKO TESTIRANJE VERIŽNE ZAVORE

Verižna žaga je opremljena z verižno zavoro, ki zmanjšuje poškodbe zaradi nevarnosti vzratnih sunkov. Zavora se aktivira, če se izvaja pritisk na zavorno ročico, tako, n.pr. pri vzratnem sunku, ko udari roka osebe, ki žaga, po ročici. Pri aktiviranju zavora se veriga nenadoma zaustavi.

Nevarnost! Verižna zavora ima sicer namen zmanjševati nevarnost poškodb zaradi vzratnih sunkov žage, ne more pa zagotavljati ustrezne zaščite, če boste delali z žago nepazljivo. Pred vsako uporabo žage in med izvajanjem žaganja zmeraj redno preverjajte verižno zavoro.

PREVERJANJE VERIŽNE ZAVORE

1. Verižna zavora je ODKLOPLJENA (veriga se lahko premika), če JE ZAVORNA ROČICA POTEGNJENA NAZAJ IN ZASKOČENA V TEM POLOŽAJU (Slika 7A).
2. Verižna zavora je VKLOPLJENA (veriga je aretirana v svojem položaju), ko je zavorna ročica potegnjena naprej in je mehanizem (Slika 7B/Poz A) viden. Takrat mora biti veriga v takšnem položaju, da se je ne da premikati (Slika 7B).

Nevarnost! Zavorno ročico se mora dati zaskočiti v obeh položajih. Če začutite močnejši upor ali, če ni možno premikati ročice, ne uporabljajte žage, V namen popravila jo takoj odnesite na popravilo v servisno službo.

5.5 GORIVO IN OLJE GORIVO

Za optimalne rezultate žaganja uporabljajte neosvinčeno gorivo mešano s posebnim 2-taktnim motornim oljem 40:1.

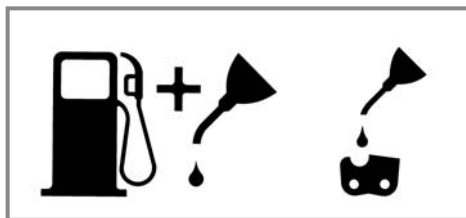
MEŠANICA GORIVA

Gorivo zmešajte z oljem za 2-taktno motorje v ustrezni posodi.

Opomba! Za to žago nikoli ne uporabljajte nerazredčenega goriva, ker boste v nasprotnem poškodovali motor in izgubili pravico do garancijskega zahtevka za ta proizvod. Ne uporabljajte

mešanic goriva, ki so stale v skladišču več kot 90 dni.

Opomba! Če uporabljate olje za 2-taktne motorje, ki se razlikuje od specialnega olja, morate uporabljati super olje za zračno hlajene 2-taktne motorje z razmerjem mešanice 40:1. Ne uporabljajte oljnih proizvodov za 2-taktne motorje z razmerjem mešanice 100:1. Premalo olja bo povzročilo poškodbe motorja in boste v takšnem primeru izgubili pravico do garancijskega zahtevka za motor.



Mieszanina benzyny z olejem 40:1 Tylko olej

PRIPOROČANA GORIVA

Nekateri običajni bencini so mešani s primesmi spojim alkohola ali etra, da bi ustrezali noramti-vom čistjših izpušnih plinov. Motor deluje bolje z vsemi vrstami bencina v namen lastnega pogona, tudi z vrstami bencina, ki so obogatene z vsebnostjo kisika.

Mazanje verige in vodila z oljem

Vsakokrat, ko napolnite posodo za gorivo z bencinom, morate doliti tudi olje za mazanje verige v posodo za olje. V ta namen Vam priporočamo, da uporabljate običajno olje za mazanje verig.

KONTROLE PRED ZAGONOM MOTORJA

Nevarnost! Nezadostna količina olja bo razveljavila garancijo za motor.

1. Napolnite posodo za gorivo (A) s pravilno mešanico goriva (Slika 8).
2. Napolnite posodo za olje (B) z oljem za mazanje verig (Slika 8).
3. Preverite, če je pred zagonom motorja verižna zavora (C) odklopljena (Slika 8).

Potem, ko ste napolnili posodo za mazanje verige z oljem, z roko privijte pokrov posode za olje. Pri tem ne uporabljajte nobenega orodja.

6. Uporaba

6.1 Zagon motorja

1. Pri zagonu pomaknite stikalo za vklop/izklop (A) na "Vklop (I)" (slika 9A)
2. Izvlecite dušilno ročico (B) (Slika 9B) tako, da vskoči v svoj položaj.
3. 10 krat pritisnite na gumb (C) bencinske črpalke (slika 9C).
4. Žago položite na trdno in ravno podlago. Žago fiksirajte z ного, kot je pokazano na sliki. 2 krat hitro potegnite za zaganjalnik. Pazite na tekočo verigo! (slika 9D).
5. Dušilno ročico (B) potisnite noter do konca (Slika 9B).
6. Žago držite trdno in hitro potegnite zaganjalnik 4 krat. Motor bi se moral zagnati (slika 9D).
7. Pustite motor delati 10 sekund, da se segreje. Na kratko pritisnite ročico za plin (D) in motor preide v "prosti tek" (Slika 9E).

Če se motor ne zažene, ponovite zgornje korake.

Opomba! Zagonsko vrv zmeraj potegnite počasi ven do prvega upora in jo potem na hitro potegnite, da se motor zažene. Po zagonu motorja ne pustite, da bi zagonska vrv skočila hitro nazaj v izhodiščni položaj.

6.2 PONOVI ZAGON SEGRETEGA MOTORJA

1. Prepričajte se, da je stikalo postavljeno v položaj za VKLOP.
2. 6 krat potegnite vrv zaganjalnika. Motor bi se moral zagnati.

6.3 ZAUSTAVITEV MOTORJA

1. Spustite ročico za plin in počakajte, da se motor zaustavi.
2. Potisnite stikalo STOP navzdol, da zaustavite motor.

Opomba! Da bi lahko zaustavili motor v nujnem primeru, aktivirajte verižno zavoro in pomaknite stikalo za vklop/izklop v položaj "Stop (0)"

6.4 SPLOŠNA NAVODILA ZA ŽAGANJE

Nevarnost! Podiranje drevesa brez ustrezne strokovne izobrazbe ni dovoljeno!

PODIRANJE

- Podiranje pomeni odžaganje drevesa. Majhna drevesa s premerom debla 15-18 cm ponavadi prežagamo z enim rezom. Pri večjih drevesih je potrebno izžagati zarez v deblo. Takšne zarez v deblo določajo smer, v katero se bo drevo podrl.
- Pred podiranjem je potrebno načrtovati in sprostiti pot za umik (A). Pot za umik mora potekati v smeri nazaj in diagonalno na zadnjo stran pričakovane smeri padanja drevesa kot je to prikazano na Sliki 11.
- Pri podiranju drevesa na pobočju se mora oseba, ki žaga, nahajati na višjem delu pobočja, ker se bo drevo po žaganju po vsej verjetnosti podrl in zvalilo oz. zdrsnilo navzdol po pobočju.
- Smer podiranja (B) je določena z zareznim rezom. Pred žaganjem upoštevajte razporeditev večjih vej in naravno nagnjenost drevesa, da bi lahko ocenili smer padanja. (slika 11)
- Ne podirajte dreves, če piha močnejši veter ali, če piha izmenjujoče v različni smeri ali, če obstaja nevarnost poškodovanja premoženja. Za nasvet povprašajte strokovnjaka za podiranje dreves. Ne podirajte drevesa, če bi le-to lahko padlo na električno napeljavo in pred podiranjem obvestite vodstvo pristojnega urada.

SPLOŠNE SMERNICE ZA PODIRANJE DREVES (Slika 12)

Običajno se sestoji podiranje iz dveh glavnih korakov: zarezovanje debla (C) in rez za podiranje (D).

- Začnite z zgornjo zarezo (C) na nasprotni strani smeri padca drevesa (E). Pazite na to, da ne boste zarezali spodnjo zarezo pregloboko v deblo drevesa. Zareza (C) mora biti toliko globoka, da nastane sidrna točka (F) zadostne širine in jakosti. Zareza mora biti dovolj široka, da je možno kar se le da dlje časa nadzorovati padanje drevesa.
- Nikoli ne stopajte pred drevo, ki je že zarezano. Izvršite rez za podiranje (D) na drugi strani drevesa pribl. 3-5 cm nad robom zarez (C). Nikoli ne prežagajte debla drevesa do konca. Zmeraj pustite določeno sidrno točko, katera drži drevo. Če deblo prežagate do konca, ne boste mogli več nadzorovati smer padanja drevesa. V rez vstavite zagozdo ali

ročaj za podiranje dreves še preden postane drevo nestabilno in se začne nagibati. Potem se meč žage ne more zatakni v zarezano rezo v deblo, če bi slučajno napačno ocenili smer padanja drevesa. Prepovejte gledalcem dostop do območja podiranja drevesa še preden, drevo začnete podirati.

- m Pozor: Pred izvajanjem dokončnega reza preverite, če se v območju padanja drevesa ne nahajajo ljudje, živali ali ovire.

REZ ZA PODIRANJE:

- Preprečite zatikanje meča žage ali verige (B) v zarezanem delu debla tako, da vstavite leseno ali plastično zagozdo (A) Zagozde nadzorujejo tudi padanje drevesa (Slika 13).
- Če je premer debla, ki ga nameravate rezati, večji od dolžine meča žage, izvršite dva reza v skladu s prikazom na sliki (Slika 14).
- Če se rez za podiranje bliža sidrni točki, se začne drevo nagibati. Ko začne drevo padati, potegnite žago iz zarez ven, ugasnite motor, odložite verižno žago in zapustite območje po poti za umik (Slika 11).

ODSTRANJEVANJE VEJ

- Veje odstranite iz podrtega drevesa. Podporne veje (A) odžagajte šele potem, ko je deblo razrezano po dolžinah (Slika 15). Veje, ki so pod napetostjo, potrebno prežagati od spodaj navzgor, da se ne bo verižna žaga zataknila.
- Nikoli ne odrezujte vej drevesa, ko stojite na debelu drevesa.

RAZREZOVANJE PO DOLŽINI

- Ko ste podrl drevo, ga razrežite po dolžinah. Pazite na stabilni položaj telesa in stojite nad deblom, če žagate na pobočju. Deblo je treba po možnosti podpreti tako, da ne bo konec, ki ga želite odžagati, ležal na zemlji. Ko ste podprli oba konca debla in morate rezati na sredini, naredite polovični rez od zgoraj navzdol in potem rez od spodaj navzgor. To bo preprečilo zatikanje meča žage in verige v deblo. Pazite na to, da pri razrezovanju ne boste z mečem zarezali v zemljo, ker bo v takšnem primeru veriga hitro otopela. Pri razrezovanju debla zmeraj stojite na višji zgornji strani pobočja.

1. Deblo je podprto po celotni dolžini:

Režite od zgoraj in pazite na to, da ne boste zarezali v zemljo (Slika 16A).

2. Deblo je podprto na enem koncu: Najprej prerežite 1/3 premera debla od spodaj navzgor, da boste preprečili luščenje debla.

Potem zarezite od zgoraj proti prvemu rezu, da preprečite zatikanje meča žage (Slika 16B).

3. Deblo je podprto na obeh koncih: Deblo je podprto na enem koncu: Najprej prerežite 1/3 premera debela od zgoraj navzdol, da boste preprečili luščenje debela. Potem zarezite od spodaj proti prvemu rezu, da preprečite zatikanje meča žage (Slika 16C).

- Najboljša metoda za razžaganje debela drevesa po dolžinah je žaganje s pomočjo podstavnega kosa. Če to ni možno, je treba deblo privzdigniti s pomočjo delov vej ali s podpornimi podstavki in tako podpreti deblo. Prepričajte se, če je deblo, ki ga nameravate razrezati, varno podprto.

RAZREZOVANJE PO DOLŽINI NA PODSTAVKU ZA ŽAGANJE (Slika 17)

V namen Vaše varnosti in lažjega žaganja je potrebno zagotoviti pravilni položaj za vertikalno rezanje debela po dolžinah.

- Držite žago z obema rokama in jo vodite med žaganjem desno mimo Vašega telesa.
- Držite levo roko kolikor je le možno naravnost.
- Porazdelite težo Vašega telesa na obe nogi.

Pozor! Med izvajanjem žaganja zmeraj pazite na to, da bosta veriga žage in vodilo verige zadostno namazana z oljem.

7. Čiščenje, vzdrževanje, skladiščenje in naročanje nadomestnih delov

Pred kakršnimi koli čistilnimi ali vzdrževalnimi deli prvo snemite nastavek z vžigalne svečke.

7.1 Čiščenje

- Zaščitne naprave, zračne reže in ohišje motorja vzdržujte v karseda čistem stanju. Napravo zdrgnite s čisto krpo ali pa jo izpihajte s komprimiranim zrakom (pod nizkim pritiskom).
- Priporočamo, da napravo očistite takoj po vsaki uporabi.
- V rednih intervalih napravo očistite tudi z mokro krpo in mazavim milom. Ne uporabljajte nobenih čistilnih sredstev ali razredčil; ta sredstva lahko začnejo nažirati dele iz umetne mase. Pazite na to, da voda ne more prodreti v notranjost naprave.

7.2 Vzdrževanje

Opozorilo! Ne glede na točke, ki so našteje v teh navodilih, sme izvajati vsa vzdrževalna dela na verižni žagi samo pooblaščen servisna služba.

7.2.1 TESTIRANJE DELOVANJA VERIŽNE ZAVORE

Redno preverjajte, če verižna zavora pravilno deluje.

Pred prvim žaganjem preverite delovanje verižne zavora, po večkratnem rezanju in za vsak primer še po izvršenih vzdrževalnih delih na verižni zavori.

TESTIRAJTE VERIŽNO ZAVORO NA SLEDEČI NAČIN (Slika 10):

- Položite žago na čisto, trdo in ravno podlago.
- Zaženite motor.
- Zagrabite zadnji ročaj (A) z desno roko.
- Z levo roko držite sprednji ročaj (B) [(ne ročico verižne zavora (C))].
- Pritisnite ročico za plin na 1/3 hitrosti in potem takoj aktivirajte ročico verižne zavora (C).

Opozorilo! Verižno zavoro aktivirajte počasi in s premislekom. Žaga se ne sme ničesar dotikati: žaga ne sme spredaj viseči navzdol.

- Veriga se mora takoj zaustaviti. Potem takoj spustite sprožilec obratovanja.

Opozorilo! Če se veriga ne zaustavi, izključite motor in odnesite žago zaradi popravila v pooblaščen servisno službo.

- Če verižna zavora pravilno deluje, izključite motor in ponovno postavite verižno zavoro na ODKLOPLJENO.

7.2.2 ZRAČNI FILTER

Opomba! Nikoli ne uporabljajte žage brez zračnega filtra. V nasprotnem bosta prišla v motor prah in umazanija in ga poškodovala. Vzdržujte zračni filter v čistem stanju! Zračni filter je potrebno očistiti oziroma zamenjati vsakih 20 ur obratovanja žage.

Čiščenje zračnega filtra (Slika 18A/18B)

- Odstranite zgornji pokrov (A) tako, da odstranite vijak za pritrditev (B) pokrova. Potem lahko odstranite pokrov (Slika 18A).
- Potegnite ven zračni filter (C) (Slika 18B).
- Očistite zračni filter. Operite filter v čisti, topli milnici. Pustite ga na zraku, da se popolnoma osuši.

Opomba! Priporočljivo je imeti na zalogi nadomestni zračni filter.

4. Vstavite zračni filter. Namestite pokrov motorja/zračnega filtra. Pazite na to, da se bo pokrov natančno prilegal v svoj položaj. Zategnite vijake za pritrditev pokrova.

7.2.3 FILTER ZA GORIVO

Opomba! Nikoli ne uporabljajte žage brez instaliranega filtra za gorivo. Po vsakih 20 obratovnih urah je potrebno zamenjati filter za gorivo. Pred zamenjavo filtra popolnoma izpraznite posodo za gorivo.

1. Demontirajte pokrov posode za gorivo.
2. Upognite ustrezni kos mehke žice.
3. Vstavite žico v odprtino posode za gorivo in zatakните žico za cev za gorivo. Skrbno vlecite cev za gorivo proti odprtini tako, da jo lahko primete s prsti.

Opomba! Ne potegnite cevi popolnoma iz posode za gorivo.

4. Potegnite filter (A) iz posode za gorivo (Slika 19).
5. S krožnim gibom snemite filter in ga očistite. Če je filter poškodovan, ga odstranite med odpadke.
6. Vstavite nov ali očiščen filter. En konec filtra vstavite v odprtino rezervoarja. Prepričajte se, da je filter nameščen v spodnjem kotu rezervoarja. V kolikor je potrebno, namestite filter na njegovo pravilno mesto z dolgim izvijačem, ampak ga pri tem ne poškodujte.
7. Rezervoar napolnite z gorivom / oljem. Glej odstavek GORIVO IN OLJE. Pokrov rezervoarja namestite na rezervoar.

7.2.4 Vžigalna svečka (Slika 18B)

Opomba! Da bi bilo zmeraj zagotovljeno učinkovito delovanje motorja, mora biti vžigalna svečka čista in mora imeti pravilni razmak med elektrodama (0,6 mm). Vžigalno svečko je potrebno očistiti oziroma zamenjati vsakih 20 ur obratovanja žage.

1. Pomaknite stikalo za vklop/izklop v položaj "Stop (0)".
2. Odstranite zgornji pokrov (A) tako, da odstranite vijak za pritrditev (B) pokrova. Sedaj lahko vzamete dol pokrov (Slika 18A)
3. Snemite vžigalni kabel (D) tako, da ga z istovrstnim obračanjem potegnete dol iz vžigalne svečke (Slika 18B).
4. Vzemite ven vžigalno svečko s pomočjo

ključa za svečke. NE UPORABLJAJTE DRUGEGA ORODJA.

5. Očistite vžigalno svečko z bakreno žično ščetko ali vstavite novo vžigalno svečko.

7.2.5 Nastavitev uplinjača

Uplinjač je bil tovarniško nastavljen na optimalno delovanje. V kolikor bi ga bilo potrebno naknadno nastaviti, odnesite žago v pooblaščen servisno službo.

7.2.6 VZDRŽEVANJE MEČA ŽAGE

Meč žage je potrebno naoljiti v rednih intervalih (vodilo za verigo na meču in zobato verigo). Zadostno vzdrževanje meča žage, kot je razloženo v naslednjem odstavku, je pomembno, da bo vaša žaga dosegla optimalno zmogljivost.

Opomba! Nazobljeni del nove žage je že v naprej tovarniško namazani z oljem. Če ga ne boste mazali po sledečih navodilih, se bo zmanjšala ostrina in s tem učinek žage. Izgubili boste tudi pravico do garancijskega zahtevka.

ORODJA ZA MAZANJE Z OLJEM:

Oljna brizgalka (opcija) je priporočljiva za nanašanje olja na ozobljeni del meča žage. Oljna brizgalka je opremljena z igelno konico, ki je potrebna za nanašanje olja na ozobljene konice.

TAKO MAŽETE OZOBLJENI DEL Z OLJEM

Rezalne zobe je treba po 10-urnem obratovanju ali enkrat na teden, kar najprej nastopi, naoljiti. Pred mazanjem z oljem morate zobe meča temeljito očistiti.

Opomba! V namen mazanja ozobljenega dela meča žage z oljem ni potrebno demontirati verige žage. Mazanje z oljem lahko izvajate med delom.

Pozor: Uporabljajte ustrezno delovno obualo, če izvajate delo z mečem in verigo žage.

1. Pomaknite stikalo za vklop/izklop v položaj "Stop (0)".
2. Očistite ozobljeni del meča žage.
3. Vstavite igelno konico oljne brizgalke (opcija) v luknjo za naoljenje in vbrižgnite v luknjo olje dokler ne bo olje izstopalo na zunanji strani ozobljenega dela (Slika 20).
4. Obračajte verigo žage z roko. Ponovite mazanje z oljem dokler ne bo celi ozobljeni del meča namazani z oljem.

Večino problemov z mečem žage je možno preprečiti, če pravilno vzdržujete verižno žago. Nezadostno z oljem mazani meč žage in delo z žago s PRENEPATO verigo prispevata k hitri obrabi meča žage.

V namen zmanjšanja obrabe meča priporočamo sledeče postopke za vzdrževanje meča.

Pozor: Ostra veriga proizvaja dobro izoblikovane ostružke. Če veriga žage proizvaja žagovino kot moko, jo je treba nabrusiti.

Obračanje vodila

Meč žage je treba po vsakih 8 urah obratovanja obračati, da zagotovite enakomerno obrabo meča.

Čistite žleb meča in oljno luknjo zmeraj s čistilom za žleb meča (opcija) (Slika 21A).

Redno preverjajte zapah meča glede obrabljenosti, odstranite zarobke in izravnajte zapah z ravno pilo, če je to potrebno (Slika 21B).

Pozor: Nikoli ne nameščajte nove verige na obrabljeno vodilo za verigo.

OLJNE ODPRTINE

Oljne odprtine na meču žage morate čistiti, da zagotovite ustrezno mazanje meča in verige med uporabo žage.

Opomba! Stanje odprtin za olje lahko enostavno preverite. Če so odprtine za olje čiste, bo veriga že po nekaj sekundah po zagonu žage avtomatsko pršila olje. Žaga je opremljena z avtomatskim sistemom oljnega mazanja.

Avtomatsko mazanje verige

Verižna žaga je opremljena z avtomatskim oljnim sistemom na zobniški pogon. Le-ta zagotavlja avtomatsko mazanje vodila in verige s pravilno količino olja. Takoj, ko motor začne pospeševati, začne hitreje teči tudi olje na ploščo vodila. Mazanje verige je bilo optimalno tovarniško nastavljeno. V kolikor bi bilo potrebno izvajati dodatne nastavitve, prinesite žago v pooblaščen servisno službo.

Na spodnji strani verižne žage se nahaja vijak za nastavev mazanja verige (Slika 26/Poz. A). Z obračanjem vijaka na levo se poveča mazanje verige, z obračanjem vijaka na desno pa se mazanje verige zmanjšuje.

Za preverjanje mazanja verige držite verižno žago z verigo nad list papirja in držite žago nekaj sekund pod polnim plinom. Na papirju lahko preverite trenutno nastavljeno količino olja.

7.2.7 Vzdrževanje verige

OSTRENJE VERIGE

Za ostrenje verige je potrebno posebno orodje, ki zagotavlja, da so noži naostreni pod pravilnim kotom in s pravilno globino. Za neizkušenega uporabnika verižnih žag priporočamo, da zaupa ostrenje verige žage strokovnjaku v ustrezni servisni delavnici. Če se odločite, da boste sami ostrili Vašo žago, si nabavite pri ustrezni servisni službi posebno orodje za ta namen.

OSTRENJE VERIGE (Slika 22)

Verigo ostrite z zaščitnimi rokavicami in z okroglo pilo, Ø 4,8 mm.

Konice zob brusite samo s pomikanjem pile navzven (Slika 23) in upoštevajte vrednosti na sliki 22. Po ostrenju morajo biti vsi rezalni členi enako široki in dolgi.

Opomba! Pravilno nastavljena globina reza je prav tako pomembna kot pravilno ostra veriga.

Po 3-4-kratnem brušenju rezil je potrebno preveriti višino globinskih omejeval in le-te po potrebi postaviti nižje s pomočjo ravne pile in potem zaobliti sprednji kot (Slika 24).

NAPETOST VERIGE:

Pogosto preverjajte napetost verige in jo čim pogosteje nastavljajte tako, da se bo veriga prilegala tesno na meč, vendar pa mora biti dovolj ohlapna, da jo je možno premikati z roko. (v ta namen glej tudi sliko 5.3)

VPELJEVANJE NOVE VERIGE ŽAGE

Novo verigo in meč je treba po manj kot 5 rezanjih dodatno nastavljati. To je normalno v času vpeljevanja, časovni razmaki bodo pa kasneje zmeraj daljši.

Opomba! Nikoli ne odstranjujte več kot 3 člene iz verige. V nasprotnem se lahko poškoduje ozobljenje.

MAZANJE VERIGE Z OLJEM:

Zmeraj se prepričajte, če avtomatski oljni sistem pravilno deluje. Pazite, da bo oljna posoda zmeraj polna z oljem za verigo, meč in ozobljenje. Med žaganjem morata biti veriga in meč zmeraj zadostno mazana z oljem, da bi preprečili drgnjenje meča žage.

Meč žage in veriga ne smeta biti nikoli brez olja. Če boste žagali s suho žago ali s premalo olja, bo upadel učinek žaganja, življenjska doba žage se bo skrajšala, veriga bo postala hitro topa in meč se bo zaradi pregrevanja hitro obrabil. Premalo oplja opazimo po nastajanju dima ali obarvanju meča žage.

7.3 Skladiščenje

Opomba! Verižne žage nikoli ne smete spraviti za dlje kot 30 dni brez, da bi upoštevali naslednje korake.

SPRAVLJANJE VERIŽNE ŽAGE

Če nameravate verižno žago pospraviti za dlje kot 30 dni, jo morate v ta namen pripraviti. V nasprotnem izhlapi v v uplinjaču nahajajoči se preostanek goriva in na dnu ostane gumasta usedlina. To bi lahko oteževalo zagon motorja in imelo za posledico drage stroške popravila.

1. Počasi snemite pokrov posode za gorivo, da izravnate eventualni podtlak v posodi za gorivo. Previdno izpraznite posodo za gorivo.
2. Zaženite motor in ga pustite delovati tako dolgo, da se žaga zaustavi, da se izprazni preostanek goriva v uplinjaču.
3. Pustite, da se motor ohladi (pribl. 5 minut).
4. Odstranite vžigalno svečko (glej točko 7.2.4)
5. V izgorevalno komoro dajte približno 1 čajno žličko olja za 2-taktne motorje. Večkrat počasi potegnite za zagonsko vrstico, da se olje porazdeli po notranjih površinah. Sedaj ponovno vstavite vžigalno svečko (Slika 25).

Opomba! Shranite žago na suho mesto čim dlje proč od možnih virov vžiga, n.pr. peči, grelci za toplo vodo na plin, plinski sušilci, ipd.

PONOVNA PRIPRAVA ŽAGE

1. Odstranite vžigalno svečko (glej točko 7.2.4)
2. Hitro potegnite za zagonsko vrstico, da odstranite presežno olje iz zgorevalne komore.
3. Očistite vžigalno svečko in pazite na pravilni vžigalni razmak; ali pa vstavite novo svečko s pravilnim razmakom.
4. Pripravite žago za obratovanje.
5. Napolnite posodo za gorivo s pravilnim gorivom / oljno mešanico. Glej poglavje GORIVO IN OLJE.

7.4 Naročanje nadomestnih delov:

Pri naročanju nadomestnih delov je potrebno navesti naslednje navedbe:

- Tip naprave
 - Art. številko naprave
 - Ident- številko naprave
 - Številka potrebnega nadomestnega dela
- Aktualne cene in informacije najdete na spletni strani www.isc-gmbh.info

8. Odstranjevanje in ponovna uporaba

Naprava se nahaja v embalaži, da ne bi prišlo do poškodb med transportom. Ta embalaža je surovina in s tem ponovno uporabna ali pa jo je možno reciklirati. Naprava in njen pribor sta izdelana iz različnih materialov kot npr. kovine in plastika. Okvarjene naprave ne sodijo med gospodinjske odpadke. Napravo odložite na ustreznem zbirališču, da bo pravilno odstranjena. Če ne poznate primernih zbirališč, se pozanimajte pri svoji občinski upravi.

9. Načrt iskanja napak

Problem	Možni Vzrok	Rešitev
Motor ne vžge ali pa vžge vendar ne deluje naprej.	<ul style="list-style-type: none"> - Napačni potek zagona. - Nepravilna nastavitve uplinjača. - Sajaste obloge na vžigalni svečki. - Zamašeni filter za gorivo. 	<ul style="list-style-type: none"> - Upoštevajte napotke v teh navodilih za uporabo. - Očistite/ nastavite ali zamenjajte vžigalno svečko. - Očistite/nastavite ali zamenjajte vžigalno svečko. - Zamenjajte filter za gorivo.
Motor ne vžge ali pa vžge vendar ne deluje naprej.	<ul style="list-style-type: none"> - Napačni položaj ročice Choke. - Umazani zračni filter. - Nepravilna nastavitve uplinjača. 	<ul style="list-style-type: none"> - Postavite ročico v položaj OPEN. - Demontirajte, očistite in ponovno vstavite filter. - Očistite/ nastavite ali zamenjajte vžigalno svečko.
Motor zastaja.	<ul style="list-style-type: none"> - Nepravilna nastavitve uplinjača. 	<ul style="list-style-type: none"> - Očistite/ nastavite ali zamenjajte vžigalno svečko.
Ni moči pri obremenitvi	<ul style="list-style-type: none"> - Napačna nastavitve vžigalne svečke. 	<ul style="list-style-type: none"> - Očistite/ nastavite ali zamenjajte vžigalno svečko.
Motor dela sunkovito.	<ul style="list-style-type: none"> - Nepravilna nastavitve uplinjača. 	<ul style="list-style-type: none"> - Očistite/ nastavite ali zamenjajte vžigalno svečko.
Motor prekomerno kadi.	<ul style="list-style-type: none"> - Napačna mešanica goriva. 	<ul style="list-style-type: none"> - Uorablajte pravilno mešanico goriva (razmerje 40:1).
Ni učinka pri obremenitvi	<ul style="list-style-type: none"> - Veriga je topa - Veriga je rahla 	<ul style="list-style-type: none"> - Nabrusite verigo ali vstavite novo verigo - Napnite verigo
Motor ugaša	<ul style="list-style-type: none"> - Posoda za bencin je prazna - Filter za gorivo v posodi za gorivo je nepravilno nameščen 	<ul style="list-style-type: none"> - Napolnite posodo za bencin - Do konca napolnite posodo za bencin ali spremenite položaj filtra za gorivo v posodi za bencin
Nezadostno mazanje verige (meč in veriga se segrevata)	<ul style="list-style-type: none"> - Posoda za olje za verigo je prazna - Prehodi za olje so zamašeni 	<ul style="list-style-type: none"> - Napolnite posodo za olje za verigo - Očistite za mazalno olje na meču (Slika 2/Poz. A) Očistite žleb na meču

Ponatis ali kakršnokoli razmnoževanje dokumentacije in spremljajočih papirjev o proizvodu, tudi po izvlečkih, je dovoljeno samo z izrecnim soglasjem ISC GmbH.

Pridržana pravica do tehničnih sprememb

Servisne informacije

V vseh državah, ki so navedene v garancijski listini, sodelujemo s kompetentnimi servisnimi partnerji, katerih kontakti so razvidni iz garancijske listine. Na voljo so vam za vse potrebne servisne storitve, kot so popravila, oskrba z nadomestnimi in obrabnimi deli ali oskrba s potrošnimi materiali.

Upoštevajte, da so nekateri deli tega izdelka izpostavljeni naravni obrabi zaradi uporabe oz. da so nekateri deli potrošni material.

Kategorija	Primer
Obrabni deli*	Meč, vžigalna svečka, zračni filter, bencinski filter
Obrabni material/ obrabni deli*	Verižna žaga
Manjkajoči deli	

* ni nujno, da je v obsegu dobave!

Pri pomanjkljivostih ali napakah vas prosimo, da napako prijavite na www.isc-gmbh.info. Napako kar najbolj natančno opišite in v vsakem primeru odgovorite na naslednja vprašanja:

Odgovorite na naslednja vprašanja:

- Je naprava nekoč delovala, ali je bila od vsega začetka okvarjena?
- Ste pred okvaro opazili kaj neobičajnega (simptom ali okvaro)?
- Kaj na napravi po vašem mnenju ne dela (glavni znak)?
Opišite to napačno delovanje.

Garancijska listina

Spoštovani uporabnik,
za naše izdelke izvajamo strogo končno kontrolo kakovosti. Če ta naprava kljub temu ne deluje brezhibno, to zelo obžalujemo in vas prosimo, da se obrnete na našo servisno službo na naslovu, ki je naveden na tej garancijski kartici. Z veseljem vam bomo svetovali tudi po telefonu na navedeni številki servisne službe. Za uveljavljanje garancijskih zahtevkov velja naslednje:

1. Ti garancijski pogoji so namenjeni izključno porabniku, tj. fizičnim osebam, ki tega izdelka ne bodo uporabljale za svojo obrt ali druge samostojne dejavnosti. Ti garancijski pogoji urejajo dodatne garancijske storitve, ki jih spodaj navedeni proizvajalec zagotavlja svojim kupcem novih naprav dodatno k zakonskemu jamstvu. Ta garancija ne vpliva na vaše zakonske garancijske zahtevke. Naše garancijske storitve so za vas brezplačne.
2. Garancijske storitve se nanašajo izključno na pomanjkljivosti na novih napravah zgoraj navedenega proizvajalca, ki ste jih kupili, in so posledica materialnih ali tovarniških napak, in ki jih po lastni presoji odpravimo na tej napravi ali napravo nadomestimo z drugo.
Prosimo, upoštevajte, da naše naprave niso bile zasnovane za uporabo v poklicu, obrti ali za poklicno uporabo. Garancijska pogodba tako ne nastane, če napravo v garancijskem obdobju uporabljate za v obrtnih, rokodelskih ali industrijskih obratih ali če je bila izpostavljena obremenitvam, ki so temu enakovredna.
3. Iz garancije so izvzeti:
 - Škoda na napravi, ki je nastala zaradi neupoštevanja navodil za montažo ali zaradi nestrokovne inštalacije, neupoštevanja navodil za uporabo (kot npr. s priključitvijo na napačno omrežno napetost ali vrsto toka), neupoštevanja navodil za vzdrževanje in varnostnih določil ali zaradi izpostavitve naprave nenormalnim okoljskim pogojem ali zaradi neustrezne nege in vzdrževanja.
 - Škoda na napravi, ki je nastala zaradi nenamenske ali nestrokovne uporabe (npr. zaradi preobremenitve naprave ali uporabe v orodjih ali opremi, za katera ni odobrena), vdor tujkov v napravo (npr. peska, kamnov ali prahu, poškodb pri transportu), uporabe sile ali zunanje sile (npr. poškodbe pri padcih).
 - Škode na napravi ali delih naprave, ki je nastala kot posledica uporabe oz. običajne ali drugačne obrabe.
4. Garancijsko obdobje traja 24 mesecev in se začne z datumom nakupa naprave. Garancijske zahtevke je treba uveljaviti pred potekom garancijskega obdobja v roku dveh tednov, ko opazite okvaro. Uveljavljanje garancijskih zahtevkov po poteku garancijskega obdobja je izključeno. Popravilo ali menjava naprave ne podaljša garancijskega obdobja, niti ne predstavlja začetka novega garancijskega obdobja za storitev, izvedeno na napravi ali za morebitne vgrajene nadomestne dele. To velja tudi pri servisih na kraju samem.
5. Za uveljavljanje vašega garancijskega zahtevka okvarjeno napravo prijavite na: www.isc-gmbh.info. Pripravite račun ali drugo dokazilo o vašem nakupu nove naprave. Naprave, poslane brez ustreznega dokazila ali tipske tablice, so izključene iz garancijskih storitev, saj jih ni možno uvrstiti. Če je okvara zajeta v naših garancijskih storitvah, boste takoj prejeli popravljeno ali novo napravo.

Seveda bomo proti plačilu z veseljem odpravili tudi okvare na napravi, ki v garancijski obseg ne sodijo ali ne sodijo več. Napravo nam pošljite na spodaj naveden naslov servisa.

Opozarjamo na omejitve v okviru te garancije za obrabne, potrošne in manjkajoče dele v skladu s servisnimi informacijami, opisanimi v teh navodilih za uporabo.

Περιεχόμενα

1. Υποδείξεις ασφαλείας
2. Περιγραφή της συσκευής και συμπαραδιδόμενα
3. Σωστή χρήση
4. Τεχνικά χαρακτηριστικά
5. Πριν τη θέση σε λειτουργία
6. Χειρισμός
7. Καθαρισμός, συντήρηση, αποθήκευση και παραγγελία ανταλλακτικών
8. Διάθεση στα απορρίμματα και επαναχρησιμοποίηση
9. Πίνακας αναζήτησης αιτίας βλάβης

Κίνδυνος!

Κατά τη χρήση των συσκευών πρέπει, προς αποφυγή τραυματισμών, να τηρούνται και να λαμβάνονται ορισμένα μέτρα ασφαλείας. Διαβάστε για το λόγο αυτό προσεκτικά τις Οδηγίες χρήσης / Υποδείξεις ασφαλείας. Φυλάξτε τις καλά για να έχετε τις πληροφορίες πάντα στη διάθεσή σας. Εάν παραδώσετε τη συσκευή σε άλλα άτομα, δώστε μαζί και αυτές τις Οδηγίες χρήσης / Υποδείξεις ασφαλείας. Δεν αναλαμβάνουμε καμία ευθύνη για ατυχήματα ή βλάβες που οφείλονται σε μη τήρηση αυτών των Οδηγιών χρήσης και των Υποδείξεων ασφαλείας.

1. Υποδείξεις ασφαλείας

Θα βρείτε τις ανάλογες υποδείξεις ασφαλείας στο επισυναπτόμενο βιβλιάριο!

Κίνδυνος!

Διαβάστε όλες τις Υποδείξεις ασφαλείας και τις Οδηγίες. Εάν δεν ακολουθήσετε τις Υποδείξεις ασφαλείας και τις Οδηγίες δεν αποκλείονται ηλεκτροπληξία, πυρκαγιά και/ή σοβαροί τραυματισμοί. **Φυλάξτε προσεκτικά όλες τις Υποδείξεις ασφαλείας και τις Οδηγίες για το μέλλον.**

2. Περιγραφή της συσκευής και συμπαραδιδόμενα**2.1 Περιγραφή της συσκευής (εικ. 1)**

1. Οδηγός
2. Αλυσίδα
3. Αλυσοτροχός
4. Τέρμα
5. Μοχλός φρένου αλυσίδας/μπροστινή προστασία χεριού
6. Μπροστινή λαβή
7. Λαβή μίζας
8. Μπουζί
9. Κάλυμμα φίλτρου αέρα
10. Διακόπτης ενεργοποίησης / απενεργοποίησης
11. Φραγή μοχλού γκαζιού
12. Πώμα ντεπόζιτου λαδιού
13. Περιβλήμα ανεμιστήρα
14. Πώμα ρεζερβουάρ καυσίμου
15. Πίσω λαβή
16. Κάλυμμα του οδηγού
17. Μοχλός τσοκ (ρύθμιση εκατοστή)
18. Τροχός στερέωσης οδηγού

19. Μοχλός γκαζιού
20. Αναστολέας αλυσίδας

Λειτουργίες ασφαλείας (εικ. 1)

- 2** ΑΛΥΣΙΔΑ ΜΕ ΕΛΑΧΙΣΤΟ ΤΙΝΑΓΜΑ σας βοηθάει με ειδικά ανεπτυγμένα συστήματα ασφαλείας για τη μείωση των δυνάμεων τιναγμάτων και την καλύτερη αντιμετώπισή τους.
- 5** ΜΟΧΛΟΣ ΦΡΕΝΟΥ ΑΛΥΣΙΔΑΣ / ΠΡΟΣΤΑΣΙΑ ΧΕΡΙΟΥ προστατεύει το αριστερό χέρι του χειριστή, σε περίπτωση που γλιστρήσει από την μπροστινή λαβή κατά τη λειτουργία της αλυσίδας.
- 5** ΦΡΕΝΟ ΑΛΥΣΟΠΡΙΟΝΟΥ πρόκειται για λειτουργία ασφαλείας για την ελάττωση των τραυματισμών από τινάγματα και ακινητοποιεί το αλυσοπρίονο εντός χιλιοστών του δευτερολέπτου. Ενεργοποιείται από τον ΜΟΧΛΟ ΦΡΕΝΟΥ ΤΗΣ ΑΛΥΣΙΔΑΣ.
- 10** ΔΙΑΚΟΠΤΗΣ ΣΤΟΠ ακινητοποιεί αμέσως τον κινητήρα όταν απενεργοποιηθεί. Ο διακόπτης Στοπ πρέπει να τοποθετηθεί στη θέση EIN για να γίνει (νέα) εκκίνηση του κινητήρα.
- 11** ΦΡΑΓΗ ΜΟΧΛΟΥ ΓΚΑΖΙΟΥ εμποδίζει την τυχαία επιτάχυνση του κινητήρα. Ο μοχλός γκαζιού μπορεί να πιεσθεί μόνο όταν είναι πιεσμένη η φραγή του μοχλού του γκαζιού.
- 20** ΑΝΑΣΤΟΛΕΑΣ ΑΛΥΣΙΔΑΣ μειώνει τον κίνδυνο τραυματισμών σε περίπτωση που το αλυσοπρίονο σκιστεί ή ξεγλιστρήσει όταν είναι εν λειτουργία ο κινητήρας. Ο αναστολέας αλυσίδας πιάνει την αλυσίδα όταν η αλυσίδα τιναχτεί και δεν είναι υπό έλεγχο.

Υπόδειξη! Εξοικειωθείτε με το πριόνι και τα εξαρτήματά του.

2.2 Συμπαραδιδόμενα

Βάσει της περιγραφής των συμπαραδιδόμενων παρακαλούμε να ελέγξετε την πληρότητα του προϊόντος. Σε περίπτωση ελλείψεων τμημάτων παρακαλούμε να αποτανθείτε εντός 5 εργάσιμων ημερών από την ημερομηνία αγοράς στο Κέντρο Σέρβις (Service Center) της εταιρείας μας ή στο κατάστημα από το οποίο αγοράσατε τη συσκευή, προσκομίζοντας την ισχύουσα απόδειξη αγοράς. Παρακαλούμε να προσέξετε τον πίνακα εγγύησης στους όρους εγγύησης στο τέλος των οδηγιών.

- Ανοίξτε τη συσκευασία και βγάλτε προσεκτικά τη συσκευή.
- Απομακρύνετε τα υλικά συσκευασίας καθώς και τα συστήματα προστασίας της συσκευασίας / μεταφοράς (εάν υπάρχουν).
- Ελέγξτε εάν είναι πλήρες το περιεχόμενο.
- Ελέγξτε τη συσκευή και τα αξεσουάρ για ενδεχόμενες ζημιές από τη μεταφορά.
- Φυλάξτε τη συσκευασία αν γίνεται μέχρι την πάροδο της προθεσμίας της εγγύησης.

Κίνδυνος!

Η συσκευή και τα υλικά συσκευασίας δεν είναι παιχνίδια! Τα παιδιά δεν επιτρέπεται να παίζουν με πλαστικές σακούλες, πλαστικές μεμβράνες και μικροαντικείμενα! Υφίσταται κίνδυνος κατάποσης και ασφυξίας!

- Πρωτότυπες Οδηγίες χρήσης
- Υποδείξεις ασφαλείας

3. Σωστή χρήση

Η συσκευή προορίζεται αποκλειστικά και μόνο για το πρίονισμα ξύλων. Το πέσιμο δένδρων επιτρέπεται μόνο εφόσον ο χρήστης έχει εκπαιδευθεί σχετικά. Ο κατασκευαστής δεν ευθύνεται για βλάβες που προκαλούνται από μη ενδεδειγμένη ή εσφαλμένη χρήση.

Η μηχανή επιτρέπεται να χρησιμοποιηθεί μόνο για τον σκοπό για τον οποίο προορίζεται. Κάθε πέραν τούτου χρήση δεν ανταποκρίνεται στο σκοπό για τον οποίο προορίζεται. Για βλάβες που οφείλονται σε παρόμοια χρήση ή για τραυματισμούς παντός είδους ευθύνεται ο χρήστης/χειριστής και όχι ο κατασκευαστής.

Παρακαλούμε να προσέξετε πως οι συσκευές μας δεν προορίζονται και δεν έχουν κατασκευαστεί για επαγγελματική, βιοτεχνική ή βιομηχανική χρήση. Δεν αναλαμβάνουμε εγγύηση σε περίπτωση κατά την οποία η συσκευή χρησιμοποιήθηκε σε συνεργεία, βιοτεχνίες ή στη βιομηχανία ή σε εργασίες παρόμοιες με αυτές.

4. Τεχνικά χαρακτηριστικά

Κυβισμός κινητήρα	41 cm ³
Μέγιστη ισχύς κινητήρα	1,5 kW
Μήκος κοπής	33,5 cm
Μήκος λόγχης	14" (35 cm)
Τμηματισμός αλυσίδας	(3/8"), 9,525 mm
Πάχος αλυσίδας	(0,05"), 1,27 mm
Αριθμός στροφών ραλεντί	3300 ± 300 min ⁻¹
Μέγιστος αριθμός στροφών με σετ κοπής	11000 min ⁻¹
Ταχύτητα αλυσίδας μέγ.	21 m/s
Χωρητικότητα ρεζερβουάρ	260 cm ³
Χωρητικότητα ντεπόζιτου λαδιού	210 cm ³
Αντιδονητικό σύστημα	ναι
Δόντια τροχού αλυσίδας	6 δόντια x 9,525 mm
Φρένο αλυσίδας	ναι
Συμπλέκτης	ναι
Αυτόματο λάδωμα αλυσίδας	ναι
Αλυσίδα με χαμηλή αντίκρουση	ναι
Καθαρό βάρος χωρίς αλυσίδα και οδηγό ..	4,5 kg
Καθαρό βάρος (στεγνό)	5,4 kg
Κατανάλωση βενζίνης (ειδική)	705 g/kWh
Στάθμη ηχητικής πίεσης L _{PA}	99 dB(A)
Αβεβαιότητα K _{PA}	3 dB(A)
Μετρηθείσα στάθμη ηχητικής ισχύος L _{WA}	114 dB(A)
Αβεβαιότητα K _{WA}	1,5 dB(A)
Δονήσεις a _{hv} (μπροστινή χειρολαβή)	μέγ. 6,5 m/s ²
Αβεβαιότητα K _{hv}	1,5 m/s ²
Δονήσεις a _{hn} (πίσω χειρολαβή)	μέγ. 6,0 m/s ²
Αβεβαιότητα K _{hn}	1,5 m/s ²
Τύπος αλυσίδας	OREGON 91P053X
Τύπος λόγχης	OREGON 140SDEA041
Τύπος αλυσίδας (επιλογή) ...	KANGXIN 3/8LP-53
Τύπος λόγχης (επιλογή)	KANGXIN AP14-53-507P
Μπουζί	L8RTF

5. Πριν τη θέση σε λειτουργία

Κίνδυνος! Εκκινήστε τον κινητήρα μόνο όταν έχετε τελειώσει την συναρμολόγηση της αλυσίδας.

Προσοχή! Κατά την εργασία με την αλυσίδα να φοράτε πάντα προστατευτικά γάντια.

5.1 Τοποθέτηση του οδηγού

Για να τροφοδοτούνται με λάδι ο οδηγός και η αλυσίδα, **ΝΑ ΧΡΗΣΙΜΟΠΟΙΕΙΤΕ ΜΟΝΟ ΤΟΝ ΓΝΗΣΙΟ ΟΔΗΓΟ**. Η τρύπα λαδώματος (εικ. 2 / αρ. Α) πρέπει να είναι ελεύθερη από ρύπους και εναποθέσεις.

1. Σιγουρευτείτε πως ο μοχλός φρένου της αλυσίδας έχει τραβηχτεί πίσω στη θέση ΑΠΟΖΕΥΞΗ (εικ. 3Α).
2. Αφαιρέστε τον τροχό στερέωσης του οδηγού (B). Αφαιρέστε το κάλυμμα (Εικ. 3B).
3. Στριψτε τη βίδα ρύθμισης (D) ΑΡΙΣΤΕΡΟΣΤΡΟΦΑ, μέχρι η ΓΩΝΙΑ (E) (προεξοχή) να βρίσκεται στο τέλος της διαδρομής της προς την κατεύθυνση κυλίνδρου του συμπλέκτη και οδοντωτού τροχού (Εικ. 3B/3C).
4. Τοποθετήστε το άκρο του οδηγού με την εγκοπή πάνω στο μπουλόνι του οδηγού (F). Ευθυγραμμίστε τον οδηγό έτσι, ώστε το ΑΓΚΙΣΤΡΟ να προσαρμόζεται στην τρύπα (G) στον οδηγό (εικ. 3C/3D).

5.2 Τοποθέτηση του αλυσίδας

1. Ανοίξτε την αλυσίδα σε μακρόστενο κύκλο, όπου οι κοπές (A) να δείχνουν ΔΕΞΙΟΣΤΡΟΦΑ γύρω γύρω (εικ. 4A).
2. Βάλτε την αλυσίδα γύρω από τον οδοντωτό τροχό (B) πίσω από τον συμπλέκτη (C). Προσέξτε πως οι κρίκοι της αλυσίδας πρέπει να βρίσκονται ανάμεσα από τα δόντια (εικ. 4B).
3. Βάλτε τους κρίκους μετάδοσης κίνησης στον αύλακα (D) και γύρω από το άκρο του οδηγού (εικ. 4B).

Υπόδειξη: Η αλυσίδα μπορεί να κρέμεται λίγο στο κάτω τμήμα της αλυσίδας. Αυτό είναι κάτι φυσιολογικό.

4. Τραβήξτε τον οδηγό προς τα εμπρός μέχρι να εφαρμόζει καλά η αλυσίδα. Σιγουρευτείτε πως οι κρίκοι μετάδοσης κίνησης βρίσκονται στον αύλακα του οδηγού.
5. Τοποθετήστε το κάλυμμα του συμπλέκτη (Εικ. 5) και στρίψτε τον τροχό στερέωσης

του οδηγού (B) δεξιόστροφα για να το στερεώσετε. Η αλυσίδα δεν επιτρέπεται να γλιστρήσει από τον οδηγό προς τα κάτω. Σφίξτε με το χέρι τη βίδα στερέωσης και ακολουθήστε τις οδηγίες για τη ρύθμιση σύμφωνα με το κεφάλαιο ΡΥΘΜΙΣΗΣ ΤΗΣ ΤΑΣΗΣ ΤΗΣ ΑΛΥΣΙΔΑΣ.

5.3 Ρύθμιση της τάσης της αλυσίδας

Η σωστή τάση της αλυσίδας είναι εξαιρετικά σημαντική και πρέπει να ελέγχεται πριν την εκκίνηση και κατά τη διάρκεια όλων των εργασιών με το πριόνι. Εάν αφιερώσετε λίγο χρόνο για τη σωστή ρύθμιση της αλυσίδας, θα έχετε καλύτερα αποτελέσματα και παρατείνετε τη διάρκεια ζωής της αλυσίδας. **Προσοχή:** Κατά την εργασία με την αλυσίδα ή κατά τη διάρκεια της ρύθμισής της να φοράτε πάντα εξαιρετικά προστατευτικά γάντια.

1. Να κρατάτε τη μύτη του οδηγού προς τα επάνω και να στρίψτε τον τροχό τάσης της αλυσίδας (D) ΔΕΞΙΟΣΤΡΟΦΑ για να αυξήσετε την τάση της αλυσίδας (Εικ. 5). Όταν στρίβετε τη βίδα ΑΡΙΣΤΕΡΟΣΤΡΟΦΑ, χαλαρώνετε την αλυσίδα. Ελέγξτε, εάν η αλυσίδα έχει τοποθετηθεί γύρω από όλο τον οδηγό (Εικ. 6).
2. Μετά τη ρύθμιση, η μύτη του οδηγού εξακολουθεί να είναι προς τα επάνω, σφίξτε καλά τον τροχό στερέωσης του οδηγού (B). Η αλυσίδα θα είναι καλά τεντωμένη, όταν εφαρμόζει καλά και όταν μπορείτε να την κινήσετε με το χέρι.

Υπόδειξη: Εάν η αλυσίδα κινείται μόνο δύσκολα γύρω από τον οδηγό ή όταν μπλοκάρει, τότε είναι πολύ τεντωμένη. Ακολουθήστε τα εξής βήματα για να την χαλαρώσετε:

- A. Λασκάρτε τον τροχό στερέωσης του οδηγού (B) κατά ½ περιστροφή. Χαλαρώστε την αλυσίδα (D) με αργή ΑΡΙΣΤΕΡΟΣΤΡΟΦΗ στροφή της ρυθμιστικής βίδας. Τραβήξτε την αλυσίδα προς τα εμπρός και προς τα πίσω πάνω στον οδηγό. Συνεχίστε μέχρι να κινείται ομαλά η αλυσίδα αλλά να συνεχίζει να είναι εφαρμοστή. Αυξήστε την τάση, στρίβοντας την ρυθμιστική βίδα ΔΕΞΙΟΣΤΡΟΦΑ.
- Χ. Μετά τη σωστή ρύθμιση, η μύτη του οδηγού να δείχνει προς τα επάνω, σφίξτε καλά τον τροχό στερέωσης του οδηγού (B).

Υπόδειξη! Μία νέα αλυσίδα χαλαρώνει έτσι ώστε μετά από περ. 5 κοπές πρέπει να επανασφίχτεί. Αυτό είναι κάτι φυσιολογικό στις καινούργιες αλυσίδες και το χρονικό διάστημα μεταξύ των επαναρυθμίσεων όλο και μεγαλώνει.

Υπόδειξη! Εάν η αλυσίδα είναι ΠΟΛΥ ΧΑΛΑΡΗ ή ΠΟΛΥ ΤΕΝΤΩΜΕΝΗ, φθείρεται πιο γρήγορα ο τροχός μετάδοσης κίνησης, ο οδηγός, η αλυσίδα και το έδρανο του στροφαλοφόρου άξονα. Εικ. 6 ενημερώνει για την σωστή τάνυση Α (υχρή κατάσταση) και τάνυση Β (θερμή κατάσταση). Εικ. C δείχνει μία πολύ χαλαρή αλυσίδα.

5.4 Μηχανική δοκιμή του φρένου της αλυσίδας

Το αλυσοπρίονο διαθέτει ένα φρένο αλυσίδας, το οποίο μειώνει τους τραυματισμούς από τον κίνδυνο αντίκρουσης. Το φρένο ενεργοποιείται όταν ασκηθεί πίεση στο πεντάλ του φρένου, όταν για παράδειγμα σε περίπτωση αντίκρουσης, κτυπήσει το χέρι του χειριστή πάνω στο μοχλό. Σε περίπτωση ενεργοποίησης του φρένου, ακινητοποιείται απότομα η αλυσίδα.

Κίνδυνος! Το φρένο της αλυσίδας προορίζεται μεν για να ελαττώσει τον κίνδυνο τραυματισμών από αντίκρουση, δεν είναι όμως σε θέση να προσφέρει επαρκή προστασία, όταν χειρίζεστε αμελώς το πριόνι. Να ελέγχετε το φρένο της αλυσίδας μετά από κάθε χρήση και τακτικά κατά τη διάρκεια της εργασίας.

Έλεγχος του φρένου της αλυσίδας

1. Το φρένο της αλυσίδας έχει ΑΠΟΖΕΥΧΘΕΙ (η αλυσίδα μπορεί να κινηθεί), όταν Ο ΜΟΧΛΟΣ ΦΡΕΝΟΥ ΕΧΕΙ ΤΡΑΒΗΧΤΕΙ ΚΑΙ ΕΧΕΙ ΑΚΙΝΗΤΟΠΟΙΗΘΕΙ ΠΡΟΣ ΤΑ ΠΙΣΩ (εικ. 7Α).
2. Το φρένο της αλυσίδας ΣΥΜΠΛΑΚΕΙ (η αλυσίδα είναι ακινητοποιημένη), όταν ο μοχλός φρένου έχει τραβηχτεί προς τα εμπρός και ο μηχανισμός (εικ. 7Β/αρ. Α) είναι ορατός. Στην περίπτωση αυτή η αλυσίδα δεν θα πρέπει να μπορεί να κινείται (εικ. 7Β).

Κίνδυνος! Ο μοχλός φρένου πρέπει και στις δύο περιπτώσεις να κουμπώνει. Εάν αισθάνεστε δυνατή αντίσταση, ή εάν δεν κινείται ο μοχλός, μη χρησιμοποιήσετε το πριόνι. Δώστε το για επισκευή σε συμβεβλημένο συνεργείο εξυπηρέτησης πελατών.

5.5 Καύσιμο και λάδι

Καύσιμο

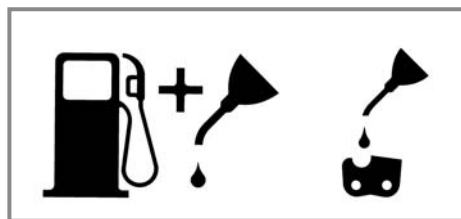
Για άριστα αποτελέσματα να χρησιμοποιείτε κοινή, αμόλυβδη βενζίνη, αναμιγμένη με ειδικό λάδι για δίχρονους κινητήρες.

Μίγμα καυσίμου

Να αναμινύετε το καύσιμο με το λάδι για δίχρονους κινητήρες σε κατάλληλο δοχείο. Ανακινήστε το δοχείο για καλή ανάμιξη.

Υπόδειξη! Μη χρησιμοποιείτε για το πριόνι αυτό καθαρή βενζίνη. Ο κινητήρας θα υποστεί βλάβη και εσείς χάνετε την αξίωση εγγύησης για το προϊόν αυτό. Μη χρησιμοποιείτε μίγμα καυσίμου που φυλάχθηκε για περισσότερο από 90 ημέρες.

Υπόδειξη! Πρέπει να χρησιμοποιηθεί ειδικό λάδι για δίχρονους αερόψυκτους κινητήρες σε αναλογία ανάμιξης 40:1. Μη χρησιμοποιείτε λάδι για δίχρονους κινητήρες σε αναλογία 100:1. Το λάδι αυτό δεν επαρκεί, χαλάει τον κινητήρα και εσείς χάνετε στην περίπτωση αυτή την αξίωση εγγύησης για τον κινητήρα.



Μίγμα βενζίνης και λαδιού 40:1 Μόνο λάδι

Συνιστώμενα καύσιμα

Μερικές κοινές βενζίνες έχουν αναμιχθεί με ενώσεις αλκοόλης ή αιθέρα για να ανταποκρίνονται στα πρότυπα για καθαρά καυσαέρια. Ο κινητήρας λειτουργεί ικανοποιητικά με όλα τα είδη βενζίνας, ακόμη και με βενζίνες εμπλουτισμένες με οξυγόνο. Είναι προτιμότερο να χρησιμοποιείτε αμόλυβδη βενζίνη.

Λάδωμα αλυσίδας και οδηγού

Κάθε φορά όταν γεμίετε το ρεζερβουάρ με βενζίνη, πρέπει να συμπληρώσετε και το ντεπόζιτο του λαδιού. Συνιστάται η χρήση κοινού λαδιού για αλυσίδες.

Έλεγχοι πριν βάλετε μπροστά τον κινητήρα

Προσοχή: Ποτέ μην βάλετε μπροστά και μη χρησιμοποιήσετε την αλυσίδα, όταν δεν είναι καλά προσαρμοσμένος ο οδηγός και η αλυσίδα.

1. Συμπληρώστε το ρεζερβουάρ καυσίμου (A) με το σωστό μίγμα καυσίμου (εικ. 8).
2. Γεμίστε το ντεπόζιτο λαδιού (B) με λάδι για αλυσίδες (εικ. 8).
3. Σιγουρευτείτε πως το φρένο της αλυσίδας (C) έχει αποζευχθεί πριν βάλετε μπροστά τον κινητήρα (εικ. 8).

Αφού γεμίσετε το ρεζερβουάρ και το ντεπόζιτο λαδιού, κλείστε τα πώματα με το χέρι. Μη χρησιμοποιείτε τις εργαλεία.

6. Χειρισμός**6.1 Βάλτε μπροστά τον κινητήρα**

1. Για να βάλετε μπροστά τη συσκευή τοποθετήστε τον διακόπτη ενεργοποίησης/ απενεργοποίησης (A) στη θέση „Ενεργοποίηση (I)“ (εικ. 9A)
2. Τραβήξτε προς τα εξώ τον μοχλό στραγγαλισμού (B) (εικ. 9B) μέχρι να κουμπώσει.
3. Πιέστε το κουμπί (C) της αντλίας της βενζίνας 10 φορές (εικ. 9c)
4. Τοποθετήστε το πριόνι σε σταθερή, επίπεδη επιφάνεια. Κρατήστε το πριόνι, όπως φαίνεται στην εικόνα, με το πόδι. Τραβήξτε τη λαβή εκκίνησης γρήγορα 2 φορές. Προσέξτε την κινούμενη αλυσίδα! (εικ. 9D).
5. Σπρώξτε μέχρι το τέρμα τον στραγγαλιστικό μοχλό (B) μέχρι το τέρμα (εικ. 9B).
6. Κρατήστε σταθερά το πριόνι και τραβήξτε τη λαβή εκκίνησης γρήγορα 4 φορές. Τώρα πρέπει να πάρει μπροστά ο κινητήρας (εικ. 9D).
7. Να ζεστάνετε τον κινητήρα επί 10 δευτερόλεπτα. Ακολούθως πιέστε σύντομα τον μοχλό γκαζιού (D), ο κινητήρας πηγαίνει στη λειτουργία ρελαντί (εικ. 9E).

Εάν δεν πάρει μπροστά ο κινητήρας, επαναλάβετε τα πιο πάνω βήματα μέχρι να κινηθεί ο κινητήρας στο ρελαντί.

Υπόδειξη! Να τραβάτε το σχοινί εκκίνησης πάντα αργά προς τα έξω μέχρι την πρώτη αντίσταση, προτού το τραβήξετε γρήγορα προς τα έξω. Μετά την εκκίνηση μην αφήσετε το σχοινί να εκσφενονιστεί προς τα πίσω.

6.2 Πώς θα Ξαναβάλετε μπροστά τον θερμό κινητήρα

1. Σιγουρευτείτε πως ο διακόπτης είναι στο EIN.
2. Τραβήξτε το σχοινί εκκίνησης το πολύ 6 φορές. Τώρα πρέπει να πάρει μπροστά ο κινητήρας.

6.3 Ακινητοποίηση του κινητήρα

1. Αφήστε ελεύθερο το μοχλό γκαζιού και περιμέντε μέχρι να έλθει ο κινητήρας στην ταχύτητα ρελαντί.
2. Νάλτε τον διακόπτη ενεργοποίησης/ απενεργοποίησης στο “Stop (0)” για να ακινητοποιήσετε τον κινητήρα.

Υπόδειξη! Για να ακινητοποιήσετε τον κινητήρα σε περίπτωση έκτακτης ανάγκης, ενεργοποιήστε το φρένο της αλυσίδας κα βάλτε τον διακόπτη ενεργοποίησης/απενεργοποίησης στο “Stop (0)”

6.4 Γενικές οδηγίες κοπής

Κίνδυνος! Δεν επιτρέπεται η κοπή δένδρων χωρίς την σχετική εκπαίδευση.

Κοπή δένδρων

- Κοπή δέντρου σημαίνει το πριόνισμα ενός δέντρου. Τα μικρά δέντρα με διάμετρο από 15 – 18 εκ. κόβονται συνήθως με μία κοπή. Σε μεγαλύτερα δέντρα πρέπει να γίνουν εγκοπές. Οι εγκοπές προσδιορίζουν την κατεύθυνση πτώσης του δέντρου.
- Πριν την αρχή της κοπής να επιλέξετε διάδρομο διαφυγής (A). Ο διάδρομος διαφυγής να είναι προς τα πίσω και διαγωνίως προς την όπισθεν της αναμενόμενης κατεύθυνσης πτώσης του δέντρου, όπως φαίνεται στην εικ. 11.
- Όταν κόβετε ένα δέντρο σε πλαγιά, ο χειριστής του αλυσοπριόνου να στέκεται στην ανηφόρα της πλαγιάς, επειδή το δέντρο μετά την κοπή θα πέσει ή θα κυλίσει προς τα κάτω.
- Η κατεύθυνση πτώσης του δέντρου (B) ορίζεται από την εγκοπή. Πριν την κοπή του δέντρου να λάβετε υπόψη σας την διάταξη μεγαλύτερων κλαδιών και την φυσική κλίση του δέντρου, για να μπορέσετε να προβλέψετε την κατεύθυνση πτώσης του δέντρου (εικ. 11).
- Μην κόβετε δέντρα, όταν φυσάει δυνατός αέρας ή αέρας από διαφορετικές κατευθύνσεις ή όταν υφίσταται κίνδυνος πρόκλησης ζημιάς σε ιδιοκτησία τρίτου.

Συμβουλευθείτε εξειδικευμένα πρόσωπα πίν κόψετε ένα δέντρο. Μην κόβετε δέντρα όταν υπάρχει κίνδυνος να πέσουν σε αγωγούς. Σε περίπτωση αμφιβολίας ενημερώστε την Υπηρεσία που είναι αρμόδια για τους αγωγούς πριν κόψετε το δέντρο.

Γενικές κατευθυντήριες γραμμές για την κοπή δέντρων (εικ. 12)

Συνήθως η κοπή δέντρου αποτελείται από 2 κύριες κοπές. Την εγκοπή (C) και την τελική κοπή (D).

- Αρχίστε με την επάνω εγκοπή (C) στην πλευρά πτώσης του δέντρου (E). Προσέξτε να μην είναι πολύ βαθιά η κάτω εγκοπή. Η εγκοπή (C) να είναι τόσο βαθιά, ώστε να δημιουργείται σημείο στήριξης (F), αρκετά πλατύ και παχύ. Η εγκοπή να είναι αρκετά πλατιά, ώστε να ελέγχεται η πτώση του δέντρου για όσο μεγαλύτερο διάστημα γίνεται.
- Ποτέ μη στέκεστε μπροστά σε δέντρο στο οποίο έχει γίνει εγκοπή. Να εκτελείτε την τελική κοπή (D) στην άλλη πλευρά του δέντρου περ. 3-5 εκ. Πάνω από το άκρο της εγκοπής (C). Ποτέ μην πριονίζετε τελειώς τον κορμό. Να αφήνετε πάντα ένα σημείο στήριξης. Το σημείο οστήριξης F υγκρατεί το δέντρο. Εάν κόψετε τον κορμό πέρα για πέρα, δεν είστε σε θέση να ελέγξετε την κατεύθυνση πτώσης του δέντρου. Βάλτε μία σφήνα ή έναν μοχλό στην εγκοπή πριν το δέντρο αρχίσει να είναι ασταθές και να κινείται. Ο οδηγός δεν μπορεί τότε να μπλοκαρισθεί στην τελική κοπή, εάν δεν προβλέψετε σωστά την κατεύθυνση πτώσης. Απαγορέψτε σε θεατές την πρόσβαση στην περιοχή πτώσης του δέντρου προτού το κόψετε για να πέσει.
- Ελέγξτε πριν την εκτέλεση της τελικής κοπής, εάν βρίσκονται θεατές, ζώα ή εμπόδια στην περιοχή πτώσης του δέντρου.

Τελική κοπή του δέντρου

- Παρεμποδίστε το μπλοκάρισμα του οδηγού ή της αλυσίδας (B) με ξύλινες ή πλαστικές σφήνες. Οι σφήνες ελέγχουν και την πτώση του δέντρου (εικ. 13).
- Εάν η διάμετρος του ξύλου που κόβετε είναι μεγαλύτερη από το μήκος του οδηγού, να κάνετε δύο εγκοπές όπως φαίνεται στην εικόνα 14.
- Όταν η τελική κοπή πλησιάζει το σημείο στήριξης, τότε αρχίζει η πτώση του δέντρου.

Μόλις αρχίσει να πέφτει το δέντρο, βγάλτε το πριόνι από την εγκοπή, ακινητοποιήστε τον κινητήρα, ακουμπήστε κάπου το αλυσοπριόνιο και εγκαταλείψτε την περιοχή μέσω του διαδρόμου διαφυγής (εικ. 11).

Απομάκρυνση κλαδιών

- Τα κλαδιά απομακρύνονται από το κομμένο δέντρο. Απομακρύνετε τα κλαδιά που στηρίζουν το δέντρο (A), μόνο όταν κοπεί το δέντρο κατά μήκος (εικ. 15). Τα κλαδιά που βρίσκονται υπό ένταση πρέπει να κοπούν από κάτω προς επάνω, για να μην μπλοκάρει το αλυσοπριόνιο.
- Μην κόβετε ποτέ κλαδιά, όταν στέκεστε πάνω στο δέντρο.

Κοπή κατά μήκος

- Να κόβετε τον κομμένο κορμό του δέντρου με επιμήκειες κοπές. Να προσέχετε να στέκεστε σταθερά και να βρίσκεστε πάντα στην επάνω πλευρά όταν κόβετε σε πλαγιά. Εάν γίνεται ο κορμός να είναι έτσι στηριγμένος, ώστε το τμήμα που κόβεται να μην βρίσκεται στο δάπεδο. Εάν στηρίζονται και τα δύο άκρα του κορμού και εσείς πρέπει να κόψετε στη μέση, κάντε μία μισή κοπή από πάνω δια μέσω του κορμού και μετά την κοπή από κάτω προς επάνω. Έτσι δεν μπλοκάρει ο οδηγός και η αλυσίδα στον κορμό. Προσέξτε να μην κόβει το ριπίνι στο έδαφος, διότι έτσι το αλυσοπριόνιο θα αμβλύνει γρήγορα. Όταν κόβετε να στέκεστε πάντα στην επάνω πλευρά μίας πλαγιάς.

1. Όταν ο κορμός στηρίζεται καθ' όλο το μήκος του: Να κόβετε από πάνω και να προσέχετε να μην κόβετε στο έδαφος (εικ. 16A).

2. Όταν ο κορμός στηρίζεται μόνο σε μία άκρη του: Κόψτε πρώτα το 1/3 της διαμέτρου του κορμού από κάτω προς επάνω για να αποφύγετε την απόθραυση. Κατόπιν κόψτε από πάνω προς την πρώτη εγκοπή για να αποφύγετε το μπλοκάρισμα (εικ. 16B).

3. Όταν ο κορμός στηρίζεται στα δύο άκρα του: Κόψτε πρώτα το 1/3 της διαμέτρου του κορμού από πάνω προς τα κάτω για να αποφύγετε την απόθραυση. Κατόπιν κόψτε από κάτω προς την πρώτη εγκοπή για να αποφύγετε το μπλοκάρισμα (εικ. 16C).

- Η καλύτερη μέθοδος για να κόψετε έναν κορμό κατά μήκος είναι με τη χρήση μίας

βάσης πριονίσματος. Εάν αυτό δεν είναι δυνατό, να ανασηκώσετε τον κορμό με τη βοήθεια των κλαδιών ή με βάσεις και να το στηρίξετε. Σιγουρευτείτε πως ο κορμός που θέλετε να κόψετε είναι καλά σταθεροποιημένος.

Κατά μήκος κοπή πάνω σε βάση πριονίσματος (εικ. 17)

Για τη δική σας ασφάλεια και προς διευκόλυνση της εργασίας σας απαιτείται η σωστή θέση για μία κάθετη κοπή.

- A. Να κρατάτε το πριόνι γερά με τα δύο χέρια και να εκτελείτε την κοπή προς τα δεξιά μπροστά από το σώμα σας.
- B. Να κρατάτε το αριστερό χέρι όσο πιο ίσια γίνεται.
- C. Μοιράστε το βάρος του σώματος στα δύο πόδια σας.

Προσοχή! Να προσέχετε κατά τη διάρκεια του πριονίσματος να είναι καλά λαδωμένη και η αλυσίδα και ο οδηγός.

7. Καθαρισμός, συντήρηση, αποθήκευση και παραγγελία ανταλλακτικών

Πριν από όλες τις εργασίες καθαρισμού και συντήρησης να βγάζετε το βύσμα του μπουζί.

7.1 Καθαρισμός

- Να κρατάτε όσο πιο ελεύθερα από σκόνη και ακαθαρσίες γίνεται τα συστήματα προστασίας, τις σχισμές εξαερισμού και το κέλυφος του μοτέρ. Σκουπίζετε τη συσκευή με ένα καθαρό πανί, ή καθαρίστε το με πεπαισμένο αέρα σε χαμηλή πίεση.
- Συνιστούμε να καθαρίζετε τη συσκευή αμέσως μετά από κάθε χρήση.
- Να καθαρίζετε τη συσκευή τακτικά με ένα νωπό πανί και λίγο μαλακό σαπούνι. Μη χρησιμοποιείτε καθαριστικά ή διαλύτες, γιατί δεν αποκλείεται να καταστρέψουν την επιφάνεια της συσκευής. Προσέξτε να μην περάσει νερό στο εσωτερικό της συσκευής.

7.2 Συντήρηση

Προειδοποίηση! Όλες οι εργασίες συντήρησης σε αυτό το αλυσοπρίονο, εξαιρουμένων αυτών που αναφέρονται σ' αυτές τις Οδηγίες χρήσης, επιτρέπεται να εκτελούνται μόνο από συμβεβλημένο συνεργείο εξυπηρέτησης πελατών.

7.2.1 Δοκιμή λειτουργίας του φρένου της αλυσίδας

Να ελέγχετε τακτικά, εάν λειτουργεί σωστά το αλυσόφρενο.

Να ελέγχετε το αλυσόφρενο πριν την πρώτη κοπή, αφού κόψετε πολλές φορές και σε κάθε περίπτωση μετά απ' εργασίες συντήρησης στο αλυσόφρενο.

Δοκιμή της λειτουργίας του αλυσόφρενου (εικ.10):

1. Τοποθετήστε το πριόνι σε καθαρή, σταθερή και επίπεδη επιφάνεια
2. Βάλτε μπροστά τον κινητήρα.
3. Πιάστε με το δεξί χέρι την πίσω λαβή (A).
4. Με το αριστερό χέρι κρατήστε γερά την μπροστινή λαβή (B) [όχι τον μοχλό του αλυσόφρενου (C)].
5. Πατήστε το γκάτζι μέχρι το 1/3 της ταχύτητας και ενεργοποιήστε αμέσως με τον αντίχειρα του αριστερού χεριού τον μοχλό του αλυσόφρενου (C).

Προειδοποίηση! Να ενεργοποιείτε το αλυσόφρενο αργά και με προσοχή. Το πριόνι να μην έρχεται σε επαφή με τίποτα, το πριόνι να μην κρέμεται μπροστά προς τα κάτω.

6. Η αλυσίδα να ακινητοποιείται απότομα. Αμέσως μετά αφήστε ελεύθερο το μοχλό του γκαζιού.

Προειδοποίηση! Εάν δεν ακινητοποιηθεί η αλυσίδα, απενεργοποιήστε τον κινητήρα και παραδώστε το πριόνι σε συμβεβλημένο συνεργείο εξυπηρέτησης πελατών.

7. Εάν δεν λειτουργεί το αλυσόφρενο, απενεργοποιήστε τον κινητήρα και βάλτε το αλυσοπρίονο πάλι στο ΑΠΟΖΕΥΞΗ (ENT-KUPPELT).

7.2.2 Φίλτρο αέρα

Υπόδειξη! Ποτέ μη χρησιμοποιείτε το πριόνι χωρίς το φίλτρο αέρα. Διαφορετικά θα μπουν ρύποι και σκόνη στον κινητήρα και θα πάθει βλάβη. Να διατηρείτε το φίλτρο του αέρα καθαρό! Το φίλτρο του αέρα πρέπει να καθαρίζεται κάθε 20 ώρες λειτουργίας ή να αντικαθίσταται.

Καθαρισμός του φίλτρου του αέρα (εικ. 18)

1. Αφαιρέστε το επάνω κάλυμμα (A), αφαιρώντας τη βίδα στερέωσης (B). Έτσι αφαιρείται το κάλυμμα (εικ. 18a).
2. Αφαιρέστε το φίλτρο αέρα (C) ανασηκώνοντάς το (εικ. 18b).
3. Καθαρίστε το φίλτρο του αέρα. Πλύντε το φίλτρο με καθαρό, ζεστό σαπουνόνερο. Αφήστε το να στεγνώσει στον αέρα.

Υπόδειξη: Συνιστάται να έχετε πάντα ένα ανταλλακτικό φίλτρο.

4. Τοποθετήστε μέσα το φίλτρο. Τοποθετήστε το κάλυμμα του κινητήρα/φίλτρου του αέρα. Προσέξτε το κάλυμμα να ταιριάζει ακριβώς. Σφίξτε τη βίδα στερέωσης του καλύμματος.

7.2.3 Φίλτρο καυσίμου

Υπόδειξη! Ποτέ μη χρησιμοποιείτε το πριόνι χωρίς φίλτρο καυσίμου. Μετά από 100 ώρες λειτουργίας πρέπει το φίλτρο καυσίμου είτε να καθαριστεί είτε να αντικατασταθεί σε περίπτωση βλάβης. Εκκενώστε τελείως το ρεζερβουάρ βενζίνης προτού αντικαταστήσετε το φίλτρο.

1. Αφαιρέστε το πώμα του ρεζερβουάρ.
2. Λυγίστε ένα μαλακό σύρμα.
3. Βάλτε το στο στόμιο του ρεζερβουάρ και κρεμάστε τον σωλήνα καυσίμου. Τραβήξτε προσεκτικά τον σωλήνα προς το στόμιο, μέχρι να μπορείτε να το πιάσετε με τα δάκτυλά σας.

Υπόδειξη: Μην τραβήξετε τον σωλήνα τελείως από το ρεζερβουάρ.

4. Ανασηκώστε το φίλτρο (A) από το ρεζερβουάρ (εικ. 19).
5. Βγάλτε το φίλτρο με περιστροφική κίνηση και καθαρίστε το. Εάν έχει χαλάσει, απορρίψτε το φίλτρο.
6. Τοποθετήστε ένα νέο φίλτρο ή το καθαρισμένο φίλτρο. Τοποθετήστε ένα άκρο του φίλτρου στο στόμιο του ρεζερβουάρ. Σιγουρευτείτε πως το φίλτρο βρίσκεται στην κάτω γωνία του ρεζερβουάρ. Με ένα μακρύ κατσαβίδι φέρτε το φίλτρο στη σωστή του θέση.
7. Γεμίστε το ρεζερβουάρ με φρέσκο μίγμα καυσίμου. Βλέπε το κεφάλαιο ΚΑΥΣΙΜΟ ΚΑΙ ΛΑΔΙ. Τοποθετήστε το πώμα του ρεζερβουάρ.

7.2.4 Μπουζί (εικ. 18B)

Υπόδειξη!: Για να διατηρήσει ο κινητήρας την απόδοσή του, πρέπει να είναι καθαρό το μπουζί και να έχει τη σωστή απόσταση ηλεκτροδίων (0,6 χιλ.). Το μπουζί πρέπει να καθαρίζεται κάθε 20 ώρες λειτουργίας ή να αντικαθίσταται.

1. Βάλτε τον διακόπτη ενεργοποίησης/ απενεργοποίησης στο ΣΤΟΠ (0).
2. Αφαιρέστε το επάνω κάλυμμα (A), αφαιρώντας τη βίδα στερέωσης (B). Έτσι αφαιρείται το κάλυμμα (εικ. 18A)
3. Τραβήξτε το σχοινί της ανάφλεξης (D) τραβώντας και συγχρόνως περιστρέφοντας το μπουζί (εικ. 18B).
4. Απομακρύντε το μπουζί με το κατάλληλο κλειδί. ΜΗ ΧΡΗΣΙΜΟΠΟΙΕΙΤΕ ΑΛΛΑ ΕΡΓΑΛΕΙΑ.
5. Να καθαρίζετε το μπουζί με χάλκινη βούρτσα ή να τοποθετείτε νέο μπουζί.

7.2.5 Ρυθμίσεις καρμπυρατέρ

Το καρμπυρατέρ προρυθμίστηκε από το εργοστάσιο για την καλύτερη δυνατή απόδοση. Εάν χρειαστούν μεταγενέστερες ρυθμίσεις, παραδώστε το πριόνι σε συμβεβλημένο συνεργείο εξυπηρέτησης πελατών.

7.2.6 Συντήρηση του οδηγού

Απαιτείται το τακτικό λάδωμα του οδηγού (οδηγός της αλυσίδας και της οδοντωτής αλυσίδας). Μία επαρκής συντήρηση του οδηγού, όπως εξηγείται στο επόμενο κεφάλαιο, παίζει σημαντικό ρόλο για την άριστη απόδοση του πριονιού σας.

Υπόδειξη! Η οδόντωση του νέου πριονιού σας έχει λαδωθεί από το εργοστάσιο. Εάν δεν λαδώσετε τα δόντια όπως περιγράφεται ακολούθως, μειώνεται η απόδοση και χάνεται την αξίωση εγγύησης.

Εργαλεία για το λάδωμα

Μία ένεση λαδιού συνιστάται για το λάδωμα των δοντιών του οδηγού. Μία ένεση λαδιού διαθέτει μία βελόνα που απαιτείται για την εφαρμογή του λαδιού στα δόντια.

Έτσι λαδώνετε τα δόντια

Τα δόντια να λαδώνονται μετά από δεκάωρη λειτουργία ή μία φορά την εβδομάδα. Πριν το λάδωμα πρέπει να καθαρίσετε καλά τα δόντια του οδηγού.

Υπόδειξη! Για το λάδωμα των δοντιών του οδηγού δεν χρειάζεται να να απομακρυνθεί η αλυσίδα. Το λάδωμα μπορεί να γίνει κατά τη διάρκεια της εργασίας με σβησμένο τον κινητήρα.

Προσοχή: Να φοράτε πολύ γερά γάντια εργασίας όταν εργάζεστε με τον οδηγό και την αλυσίδα.

1. Βάλτε τον διακόπτη ενεργοποίησης/ απενεργοποίησης στο ΣΤΟΠ (0).
2. Καθαρίστε τα δόντια του οδηγού.
3. Βάλτε τη βελόνα μίας ένεσης λαδιού στην οπή για λάδωμα και χύστε μέσα το λάδι μέχρι να ξεχειλίσει στην εξωτερική πλευρά των δοντιών (εικ. 20).
4. Περιστρέψτε την αλυσίδα με το χέρι. Επαναλάβετε το λάδωμα μέχρι να λαδωθούν όλα τα δόντια.

Τα περισσότερα προβλήματα με τον οδηγό μπορούν να αποφευχθούν όταν έχετε κάνει καλή συντήρηση της αλυσίδας.

Εάν δεν έχει γίνει επαρκές λάδωμα του οδηγού και εάν το πριόνι λειτουργεί με ΠΟΛΥ ΤΕΝΤΩΜΕΝΗ αλυσίδα, τότε φθείρεται πιο γρήγορα.

Για μείωση της φθοράς του οδηγού συνιστώνται τα ακόλουθα βήματα για την συντήρηση του οδηγού.

Προσοχή: Κατά την εργασία συντήρησης να φοράτε πάντα προστατευτικά γάντια. Μην εκτελείτε εργασίες συντήρησης του πριονιού, όταν ο κινητήρας είναι πολύ ζεστός.

Αναστροφή του οδηγού

Ο οδηγός πρέπει να αναποδογυρίζεται κάθε 8 ώρες εργασίας, έτσι ώστε η φθορά να είναι ομοιόμορφη.

Να καθαρίζετε το αυλάκι του οδηγού και τό στόμιο λαδώματος πάντα με καθαριστικό για αυλάκια οδηγών (εικ. 21A).

Να ελέγχετε τακτικά τον πείρο του οδηγού για φθορά, να αφαιρείτε τα γρέζια και να τον ισιώνετε με πλακέ λίμα, εάν είναι αναγκαίο (εικ. 21B).

Προσοχή: Να μη στερεώνετε ποτέ μία νέα αλυσίδα σε φθαρμένο οδηγό.

Οπές λαδιού

Οι οπές λαδιού στον οδηγό να καθαρίζονται έτσι ως να εξασφαλίζεται το σωστό λάδωμα του οδηγού και της αλυσίδας κατά τη διάρκεια της λειτουργίας.

Υπόδειξη: Η κατάσταση των οπών λαδιού ελέγχεται εύκολα. Εάν οι οπές είναι καθαρές, η αλυσίδα ψεκάζει αυτόματα το λάδι μόνο μερικά δευτερόλεπτα μετά την θέση σε λειτουργία του πριονιού. Το πριόνι διαθέτει αυτόματο σύστημα λαδιού.

Αυτόματο λάδωμα αλυσίδας

Η αλυσίδα του πριονιού διαθέτει αυτόματο σύστημα λαδώματος με μετάδοση κίνησης οδοντωτού τροχού. Το σύστημα αυτό τροφοδοτεί τον οδηγό και την αλυσίδα αυτόματα, με τη σωστή ποσότητα λαδιού. Μόλις γίνει επιτάχυνση του κινητήρα, τότε περνάει και το λάδι ταχύτερα στην πλάκα του οδηγού. Η λίπανση της αλυσίδας εκτελέστηκε από το εργοστάσιο.

Εάν χρειαστούν μεταγενέστερες ρυθμίσεις, παραδώστε το πριόνι σε συμβεβλημένο συνεργείο εξυπηρέτησης πελατών.

Στην κάτω πλευρά του αλυσοπριονίου βρίσκεται μία βίδα ρύθμισης για τη λίπανση της αλυσίδας (εικ. 26/αρ. Α). Αριστερόστροφη κίνηση μειώνει τη λίπανση της αλυσίδας και δεξιόστροφη κίνηση αυξάνει τη λίπανση της αλυσίδας.

Για τον έλεγχο της λίπανσης της αλυσίδας κρατήστε το αλυσοπριόνιο με την αλυσίδα πάνω από ένα χαρτί, και δώστε γκάζι επί μερικά δευτερόλεπτα. Στο χαρτί μπορείτε να ελέγξετε την ρυθμισμένη ποσότητα λαδιού.

7.2.7 Συντήρηση της αλυσίδας

Τρόχισμα της αλυσίδας

Για το τρόχισμα της αλυσίδας χρειάζονται ειδικά εργαλεία που εξασφαλίζουν το σωστό τρόχισμα των μαχαιριών στο σωστό βάθος. Για τον μη πεπειραμένο χρήστη αλυσοπριονίων συνιστούμε να δώσει το αλυσοπριόνιο για τρόχισμα σε συμβεβλημένο συνεργείο εξυπηρέτησης πελατών. Εάν νομίζετε πως μπορείτε εσείς οι ίδιοι να αναλάβετε το τρόχισμα της αλυσίδας, αγοράστε τα ειδικά εργαλεία σε ένα συνεργείο εξυπηρέτησης πελατών.

Τρόχισμα της αλυσίδας (εικ. 22)

Να τροχίζετε την ακυσίδα φορώντας πάντα προστατευτικά γάντια και χρησιμοποιώντας μία στρογγυλή λίμα $\varnothing 4,8$ mm. Να τροχίζετε τις άκρες μόνο με κινήσεις με κατεύθυνση προς τα έξω (εικ. 23) και ακολουθήστε τις τιμές σύμφωνα με την εικ. 22.

Μετά το τρόχισμα πρέπει τα δόντια κοπ'ής να έχουν όλα το ίδιο πλάτος και μήκος.

Υπόδειξη! Μία τροχισμένη αλυσίδα παράγει ομοιόμορφα ροκανίδια. Εάν η αλυσίδα παράγει πριονίδια, τότε πρέπει να τροχιστεί.

Μετά από 3-4 φορές τρόχισμα πρέπει να γίνει έλεγχος του ύψους των περιοριστών βάθους και να τοποθετηθούν ενδεχομένως πιο βαθιά με μία επίπεδη λίμα, στρογγυλεύοντας την μπροστινή γωνία (εικ. 24).

Τάνυση αλυσίδας

Να ελέγχετε τακτικά την τάνυση της αλυσίδας και να την επαναρυθμίζετε εάν χρειάζεται, έτσι ώστε η αλυσίδα να εφαρμόζει στον οδηγό, αλλά να είναι αρκετά χαλαρή, ώστε να μπορεί να τραβηχτεί με το χέρι. (βλέπε εδάφιο 5.3).

Μία νέα αλυσίδα πρέπει να στρωθεί

Μία νέα αλυσίδα και ένας νέος οδηγός πρέπει να επαναρυθμιστούν μετά από λιγότερο από 5 κοπές. Αυτό είναι κανόνικό κατά την περίοδο στρωσίματος, και οι αποστάσεις μεγαλώνουν μεταξύ των μεταγενέστερων επαναρυθμίσεων.

Υπόδειξη! Ποτέ μην απομακρύνετε πάνω από 3 κρίκους από την αλυσίδα. Διαφορετικά μπορεί να καταστραφούν τα δόντια.

Λάδωμα της αλυσίδας

Να σιγουρεύεστε πάντοτε πως το αυτόματο σύστημα λαδώματος λειτουργεί σωστά. Να προσέχετε πάντα να είναι καλά γεμισμένα τα ντεπόζιτα. Κατά τη διάρκεια του πριονίσματος πρέπει ο οδηγός και η αλυσίδα να είναι καλά λαδωμένος/η, ώστε να μειώνεται η τριβή με τον οδηγό. Ο οδηγός και η αλυσίδα να μην είναι ποτέ χωρίς λάδι. Εάν χρησιμοποιείτε το πριόνι στεγνά ή με πολύ λίγο λάδι, μειώνεται η κοπτική απόδοση, συντομεύεται η διάρκεια ζωής της αλυσίδας, η αλυσίδα αμβλύνει και ο οδηγός φθείρεται πολύ λόγω πυερθέρμανσης. Το εάν υπάρχει πολύ λίγο λάδι θα το καταλάβετε από τη δημιουργία καπνού ή την αλλοίωση του χρώματος του οδηγού.

7.3 Αποθήκευση

Υπόδειξη! Ποτέ μην φυλάγετε ένα αλυσοπρίονο πάνω από 30 ημέρες χωρίς να λάβετε υπόψη σας τα ακόλουθα:

Φύλαξη του αλυσοπρίονου

Εάν φυλάξετε ένα αλυσοπρίονο πάνω από 30 ημέρες, πρέπει να το προετοιμάσετε για το σκοπό αυτό. Σε αντίθετη περίπτωση εξατμίζεται το υπόλοιπο καύσιμο που βρίσκεται στο καρμπυρατέρ και παραμένει ένα λαστιχοειδές ίζημα. Αυτό θα μπορούσε να φέρει δυσκολίες στην εκκίνηση και να έχει σαν συνέπεια πολυέξοδες επισκευές.

1. Να αφαιρείτε αργά το πώμα του καυσίμου για να διαφύγει ενδεχόμενος ατμός από το ντεπόζιτο. Αδειάστε προσεκτικά το ντεπόζιτο.
2. Βάλτε μπροστά τον κινητήρα και αφήστε τον να λειτουργήσει, μέχρι να ακινητοποιηθεί το πριόνι, για να αφαιρέσετε το καύσιμο από το καρμπυρατέρ.
3. Αφήστε τον κινητήρα να κρυώσει (περ. 5 λεπτά)
4. Απομακρύντε το μπουζί (βλέπε εδάφιο 7.2.4).
5. Προσθέστε 1 κουτάλι του καφέ καθαρό λάδι δίχρονου κινητήρα στο θάλαμο καύσης (εικ. 25). Τραβήξτε περισσότερες φορές το σχοινί εκκίνησης για την επίστρωση των εσωτερικών εξαρτημάτων. Επανατοποθετήστε το μπουζί.

Υπόδειξη: Φυλάξτε το πριόνι σε στεγνό χώρο μακριά από οποιεσδήποτε πηγές φωτιάς, π.χ. σόμπες, μπιλλερ θερμού νερού με αέριο, στεγνωτήρα γκαζιού, κλπ.

Νέα θέση σε λειτουργία

1. Απομακρύντε το μπουζί (βλέπε εδάφιο 7.2.4).
2. Τραβήξτε γρήγορα το σχοινί εκκίνησης για να αφαιρέσετε επιπλέον λάδι από το θάλαμο καύσης.
3. Καθαρίστε το μπουζί και προσέξτε τη σωστή απόσταση ηλεκτροδίων στο μπουζί ή βάλτε το νέο μπουζί με τη σωστή απόσταση ηλεκτροδίων.
4. Προετοιμάστε το πριόνι για τη λειτουργία.
5. Γεμίστε το ντεπόζιτο με το σωστό μίγμα λάδιού/μίγματος και Βλέπε το κεφάλαιο ΚΑΥΣΙΜΟ ΚΑΙ ΛΑΔΙ.

7.4 Παραγγελία ανταλλακτικών:

Κατά την παραγγελία ανταλλακτικών να αναφέρετε τα εξής:

- Τύπος της συσκευής
- Αριθμός είδους της συσκευής
- Αριθμός ταύτισης της συσκευής
- Αριθμός ανταλλακτικού

Θα βρείτε τις ισχύουσες τιμές και πληροφορίες στην ιστοσελίδα www.isc-gmbh.info

8. Διάθεση στα απορρίμματα και επαναχρησιμοποίηση

Η συσκευή βρίσκεται σε μία συσκευασία προς αποφυγή ζημιών κατά τη μεταφορά. Αυτή η συσκευασία αποτελείται από πρώτες ύλες και έτσι μπορεί να επαναχρησιμοποιηθεί ή να ανακυκλωθεί. Η συσκευή και τα εξαρτήματά της αποτελούνται από διάφορα υλικά, όπως π.χ. μέταλλο και πλαστικά υλικά. Δεν επιτρέπεται η απόρριψη ελαττωματικών συσκευών στα οικιακά απορρίμματα. Σωστή απόρριψη είναι η παράδοση σε κατάλληλα κέντρα συλλογής μεταχειρισμένων συσκευών. Εάν δεν γνωρίζετε πού βρίσκεται παρόμοιο κέντρο συλλογής μεταχειρισμένων συσκευών, ρωτήστε στη διοίκηση της κοινότητάς σας.

9. Πίνακας αναζήτησης αιτίας βλάβης

Πρόβλημα	Ενδεχόμενη αιτία	Σωστή ρύθμιση
Δεν παίρνει μπροστά ο κινητήρας, ή παίρνει μπροστά αλλά δεν κινείται παραπάνω.	<ul style="list-style-type: none"> - Λάθος εκκίνηση - Λάθος ρυθμισμένο μίγμα καύσης. - Καπνισμένο μπουζί - Βουλωμένο φίλτρο καυσίμου 	<ul style="list-style-type: none"> - Προσέξτε τις υποδείξεις σ' αυτές τις Οδηγίες χρήσης. - Να ρυθμιστεί το καρμπυρατέρ από ειδικευμένο συνεργείο. - Καθαρίστε το μπουζί ή αντικαταστήστε το. - Αντικαταστήστε το φίλτρο καυσίμου.
Ο κινητήρας παίρνει μπροστά, αλλά δεν λειτουργεί με πλήρη ισχύ.	<ul style="list-style-type: none"> - Λάθος θέση μοχλού στο τσοκ. - Ακάθαρτο φίλτρο αέρα - Λάθος ρυθμισμένο μίγμα καύσης. 	<ul style="list-style-type: none"> - Βλάψτε τον μοχλό στη θέση BE-TRIEB (ΛΕΙΤΟΥΡΓΙΑ). - Απομακρύντε το φίλτρο, καθαρίστε το και τοποθετήστε το εκ νέου. - Να ρυθμιστεί το καρμπυρατέρ από ειδικευμένο συνεργείο.
Κομπιάζει ο κινητήρας	<ul style="list-style-type: none"> - Λάθος ρυθμισμένο μίγμα καύσης. 	<ul style="list-style-type: none"> - Να ρυθμιστεί το καρμπυρατέρ από ειδικευμένο συνεργείο.
Χωρίς ισχύ υπό φορτίο	<ul style="list-style-type: none"> - Λάθος ρυθμισμένο μπουζί. 	<ul style="list-style-type: none"> - Καθαρίστε το μπουζί ή αντικαταστήστε το.
Ο κινητήρας δεν λειτουργεί ομοιόμορφα	<ul style="list-style-type: none"> - Λάθος ρυθμισμένο μίγμα καύσης. 	<ul style="list-style-type: none"> - Να ρυθμιστεί το καρμπυρατέρ από ειδικευμένο συνεργείο.
Το μοτέρ καπνίζει υπερβολικά	<ul style="list-style-type: none"> - Λάθος μίγμα καυσίμου. 	<ul style="list-style-type: none"> - Να χρησιμοποιείτε το σωστό μίγμα καυσίμου (αναλογία 40:1).
Χωρίς ισχύ υπό φορτίο	<ul style="list-style-type: none"> - Αμβλεία ή χαλαρή αλυσίδα 	<ul style="list-style-type: none"> - Τροχίστε την αλυσίδα ή βάλτε νέα αλυσίδα, τεντώστε την αλυσίδα.
Σβήνει ο κινητήρας	<ul style="list-style-type: none"> - Άδειο ρεζερβουάρ - Λάθος θέση φίλτρου καυσίμου στο ρεζερβουάρ 	<ul style="list-style-type: none"> - Γεμίστε το ρεζερβουάρ βενζίνης - Γεμίστε τελείως το ρεζερβουάρ βενζίνης ή τοποθετήστε διαφορετικά το φίλτρο καυσίμου στο ρεζερβουάρ.
Ανεπαρκής λίπανση (η λόγχη και η αλυσίδα θερμαίνονται πολύ)	<ul style="list-style-type: none"> - Άδειο ντεπόζιτο λαδιού αλυσίδας - Μετατόπιση οπών λαδιού 	<ul style="list-style-type: none"> - Συμπληρώστε το ντεπόζιτο λαδιού αλυσίδας - Καθαρίστε το στόμιο λαδιού στη λόγχη (εικ. 2/ αρ. Α) - Καθαρίστε όλες τις σχισμές της λόγχης.

Η ανατύπωση ή οποιασδήποτε άλλης μορφής αναπαραγωγή της τεκμηρίωσης ή άλλων δικαιολογητικών που αναφέρονται στα προϊόντα, ακόμη και αποσπασματικά, επιτρέπεται μόνο με ρητή συγκατάθεση της iSC GmbH.

Με επιφύλαξη τεχνικών τροποποιήσεων

Ενημέρωση για το σέρβις

Σε όλες τις χώρες που αναφέρονται στην εγγύηση έχουμε αρμόδια συνεργεία που συνεργάζονται μαζί μας, η διεύθυνση των οποίων προκύπτει από την εγγύηση. Τα συνεργεία αυτά βρίσκονται στη διάθεσή σας για επισκευές, ανταλλακτικά ή αξεσουάρ ή για την αγορά αναλώσιμων.

Προσέξτε ότι στη συσκευή αυτή τα ακόλουθα εξαρτήματα υπόκεινται σε κοινή φθορά ή ότι χρειάζονται τα ακόλουθα αναλώσιμα.

Κατηγορία	Παράδειγμα
Φθειρόμενα εξαρτήματα*	Λόγχη, μπουζί, φίλτρο αέρα, φίλτρο βενζίνης
Αναλώσιμα υλικά/αναλώσιμα τμήματα*	Αλυσίδα
Ελλείψεις	

* δεν συμπεριλαμβάνονται υποχρεωτικά στο περιεχόμενο της συσκευασίας!

Σε περίπτωση ελαττωμάτων ή σφαλμάτων σας παρακαλούμε να δηλώστε την περίπτωση στο ίντερνετ στο www.isc-gmbh.info. Προσέξτε να περιγράψετε με ακρίβεια το σφάλμα και απαντήστε στις ακόλουθες ερωτήσεις:

- Λειτουργήσε σωστά η συσκευή ή είχε από την αρχή κάποιο ελάττωμα?
- Μήπως προσέξατε κάτι περίεργο προτού παρουσιαστεί το ελάττωμα (σύμπτωμα ή βλάβη)?
- Ποια δυσλειτουργία παρατηρείται στη συσκευή (κύριο σύμπτωμα)? Περιγράψτε αυτή τη δυσλειτουργία.

Εγγύηση

Αξιότιμη πελάτισσα, αξιότιμε πελάτη,

τα προϊόντα μας υπόκεινται σε αυστηρό έλεγχο ποιότητας. Εάν η συσκευή αυτή παρ'όλα αυτά κάποτε δεν λειτουργήσει άψογα, λυπούμαστε πολύ και σας παρακαλούμε να αποτανθείτε προς το τμήμα μας εξυπηρέτησης πελατών στην διεύθυνση που αναφέρεται στην κάρτα αυτή. Ευχαρίστως είμαστε και τηλεφωνικά στη διάθεσή σας στον αριθμό σέρβις που αναφέρεται στην κάρτα εγγύησης. Για την αξίωση της εγγύησης ισχύουν τα εξής:

1. Αυτοί οι όροι εγγύησης ισχύουν μόνο για καταναλωτές, δηλ. για φυσικά πρόσωπα που δεν χρησιμοποιούν το προϊόν αυτό ούτε για επαγγελματικούς σκοπούς ούτε για άλλη ανεξάρτητη απασχόληση. Αυτοί οι όροι εγγύησης ρυθμίζουν πρόσθετες παροχές εγγύησης που υπόσχεται ο πιο κάτω κατασκευαστής πέραν της νόμιμης εγγύησης στους αγοραστές των νέων συσκευών του. Δεν τίγονται από την εγγύηση αυτή οι νόμιμες αξιώσεις σας εγγύησης. Η εγγύησή μας σας παρέχεται δωρεάν.
2. Η εγγύηση επεκτείνεται αποκλειστικά και μόνο σε ελαττώματα σε μία συσκευή του πιο κάτω κατασκευαστή και που αφορούν ελαττώματα υλικού ή κατασκευής και περιορίζεται από την κρίση μας στην αποκατάσταση αυτών των ελαττωμάτων της συσκευής ή στην αντικατάστασή της. Παρακαλούμε να προσέξετε πως οι συσκευές μας δεν προορίζονται για επαγγελματική, βιοτεχνική ή βιομηχανική χρήση. Για το λόγο αυτό δεν συνάπτεται σύμβαση εγγύησης σε περίπτωση κατά την οποία η συσκευή χρησιμοποιήθηκε κατά τη διάρκεια της εγγύησης σε βιομηχανικές ή βιοτεχνικές επιχειρήσεις ή εάν εκτέθηκε σε παρόμοια εντατική χρήση.
3. Από την εγγύησή μας εξαιρούνται τα εξής:
 - Βλάβες της συσκευής που οφείλονται σε μη τήρηση των οδηγιών συναρμολόγησης ή σε όχι σωστή εγκατάσταση, μη τήρηση των οδηγιών χρήσης (όπως π.χ. σύνδεση σε εσφαλμένη τάση ή σε λάθος είδος ρεύματος) ή σε μη τήρηση των όρων συντήρησης και ασφαλείας ή σε περίπτωση έκθεσης της συσκευής σε ασυνήθιστες καιρικές συνθήκες ή σε έλλειψη φροντίδας και συντήρησης.
 - Βλάβες της συσκευής που οφείλονται σε καταχρηστική ή εσφαλμένη χρήση (όπως π.χ. υπερφόρτωση της συσκευής ή χρήση μη εγκεκριμένων εργαλείων ή αξεσουάρ), σε είσοδο ξένων αντικειμένων στη συσκευή (όπως π.χ. άμμος, πέτρες ή σκόνη, βλάβες μεταφοράς), άσκηση βίας ή ξένη επέμβαση (όπως π. χ. βλάβη από πτώση).
 - Βλάβες της συσκευής ή τμημάτων της συσκευής που οφείλονται σε συνήθη ή φυσική φθορά.
4. Η διάρκεια της εγγύησης ανέρχεται σε 24 μήνες και αρχίζει από την ημερομηνία της αγοράς της συσκευής. Οι αξιώσεις εγγύησης πρέπει να εγερθούν πριν τη λήξη της διάρκειας της εγγύησης εντός δύο εβδομάδων από την διαπίστωση του ελαττώματος. Αποκλείονται αξιώσεις εγγύησης μετά την πάροδο της διάρκειας της εγγύησης. Η επισκευή ή η αντικατάσταση δεν συνεπάγεται την επέκταση της διάρκειας της εγγύησης ούτε την νέα έναρξη της διάρκειας της εγγύησης για τη συσκευή ή για ενδεχομένως χρησιμοποιηθέντα νέα ανταλλακτικά. Αυτό ισχύει και στην περίπτωση σέρβις επί τόπου.
5. Για την αξίωση της εγγύησης παρακαλούμε να δηλώσετε την ελαττωματική σας συσκευή στο: www.isc-gmbh.info. Να έχετε μαζί σας την απόδειξη της νέας συσκευής. Οι συσκευές που αποστέλλονται χωρίς αποδείξεις και χωρίς πινακίδα στοιχείων, αποκλείονται από την εγγύηση λόγω μη δυνατότητας ταξινόμησης. Εάν το ελάττωμα καλύπτεται από την εγγύηση, θα σας επιστραφεί αμέσως είτε η επισκευασμένη συσκευή είτε μία καινούργια συσκευή.

Ευχαρίστως επισκευάζουμε ελαττώματα της συσκευής έναντι πληρωμής, εάν τα ελαττώματα αυτά δεν καλύπτονται από την εγγύηση. Για το σκοπό αυτό παρακαλούμε να στείλετε τη συσκευή στη διεύθυνση του σέρβις μας.

Για αναλώσιμα και σε περίπτωση που λείπουν εξαρτήματα παραπέμπουμε στους περιορισμούς αυτής της εγγύησης σύμφωνα με τους πληροφορίες σέρβις αυτών των οδηγιών χρήσης.



Konformitätserklärung


- D** erklärt folgende Konformität gemäß EU-Richtlinie und Normen für Artikel
- GB** explains the following conformity according to EU directives and norms for the following product
- F** déclare la conformité suivante selon la directive CE et les normes concernant l'article
- I** dichiara la seguente conformità secondo la direttiva UE e le norme per l'articolo
- NL** verklaart de volgende overeenstemming conform EU richtlijn en normen voor het product
- E** declara la siguiente conformidad a tenor de la directiva y normas de la UE para el artículo
- P** declara a seguinte conformidade, de acordo com a directiva CE e normas para o artigo
- DK** attesterer følgende overensstemmelse i medfør af EU-direktiv samt standarder for artikel
- S** förklarar följande överensstämmelse enl. EU-direktiv och standarder för artikeln
- FIN** vakuuttaa, että tuote täyttää EU-direktiivin ja standardien vaatimukset
- EE** tõendab toote vastavust EL direktiivile ja standarditele
- CZ** vydává následující prohlášení o shodě podle směrnice EU a norem pro výrobek
- SLO** potrjuje sledečo skladnost s smernico EU in standardi za izdelek
- SK** vydáva nasledujúce prehlásenie o zhode podľa smernice EÚ a noriem pre výrobok
- H** a cikkekhez az EU-irányvonal és Normák szerint a következő konformitást jelenti ki
- PL** deklaruje zgodność wymienionego ponizej artykułu z następującymi normami na podstawie dyrektywy WE.
- BG** декларира съответното съответствие съгласно Директива на ЕС и норми за артикул
- LV** paskaidro šādu atbilstību ES direktīvai un standartiem
- LT** apibūdina šį atitikimą EU reikalavimams ir prekės normoms
- RO** declară următoarea conformitate conform directivei UE și normelor pentru articolul
- GR** δηλώνει την ακόλουθη συμμόρφωση σύμφωνα με την Οδηγία ΕΚ και τα πρότυπα για το προϊόν
- HR** potvrđuje sljedeću usklađenost prema smjernicama EU i normama za artikl
- BIH** potvrđuje sljedeću usklađenost prema smjernicama EU i normama za artikl
- RS** potvrđuje sledeću usklađenost prema smernicama EZ i normama za artikal
- RUS** следующим удостоверяется, что следующие продукты соответствуют директивам и нормам ЕС
- UKR** проголошує про зазначену нижче відповідність виробу директивам та стандартам ЄС на виріб
- MK** ja izjavуva slednata сообрзност согласно ЕУ-директивата и нормите за артикли
- TR** Ürünü ile ilgili AB direktifleri ve normları gereğince aşağıda açıklanan uygunluğu belirtir
- N** erklærer følgende samsvar i henhold til EU-direktivet og standarder for artikkel
- IS** Lýsir uppfyllingu EU-reglna og annarra staðla vöru

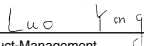
Benzin-Kettensäge GH-PC 1535 TC (Einhell)

- | | |
|---|---|
| <input type="checkbox"/> 87/404/EC_2009/105/EC | <input checked="" type="checkbox"/> 2006/42/EC |
| <input type="checkbox"/> 2005/32/EC_2009/125/EC | <input checked="" type="checkbox"/> Annex IV |
| <input type="checkbox"/> 2006/95/EC | Notified Body: Intertek Deutschland GmbH; Stangenstraße 1 |
| <input type="checkbox"/> 2006/28/EC | 70771 Leinfelden-Echterdingen |
| <input checked="" type="checkbox"/> 2004/108/EC | Notified Body No.: 0905 |
| <input type="checkbox"/> 2004/22/EC | Reg. No.: 13SHW1019-02 |
| <input type="checkbox"/> 1999/5/EC | <input checked="" type="checkbox"/> 2000/14/EC_2005/88/EC |
| <input type="checkbox"/> 97/23/EC | <input checked="" type="checkbox"/> Annex V |
| <input type="checkbox"/> 90/396/EC_2009/142/EC | <input type="checkbox"/> Annex VI |
| <input type="checkbox"/> 89/686/EC_96/58/EC | Noise: measured $L_{WA} = 109,6$ dB (A); guaranteed $L_{WA} = 114$ dB (A) |
| <input type="checkbox"/> 2011/65/EC | <input checked="" type="checkbox"/> 2004/26/EC |
| | P = 1,5 kW; L/Ø = cm |
| | Notified Body: |
| | Emission No.: e11*97/68SA*2012/46*2698*01 |

Standard references: EN ISO 11681-1; EN ISO 14982

Landau/Isar, den 11.01.2016


Weichselgartner/General-Manager


Yong/Product-Management

First CE: 13
Art.-No.: 45.018.20 I.-No.: 11013
Subject to change without notice

Archive-File/Record: NAPR007836
Documents registrar: Markus Jehl
Wiesenweg 22, D-94405 Landau/Isar



EH 01/2016 (04)

