



## Technický list výrobku (cs)

Krbové vložky

### **DEVON EKO**



# Technické parametry

## Výkon

Jmenovitý výkon (kW)	20
Regulovatelný výkon (kW)	10 - 22

## Rozměry

Výška (1) x Šířka (2) x Hloubka (3) (mm)	961 x 715 x 626
Maximální délka polen (mm)	550

## Hmotnost

Maximální váha (kg)	180
---------------------	-----

## Vzduch

Centrální přívod vzduchu (7) / průměr (mm)	ano / 124
Sekundární přívod vzduchu / Ovládání sekundárního vzduchu (10)	ano / ano
Ovládání primárního vzduchu (9)	ano
Terciární přívod vzduchu	ne
Automatická regulace přívodu vzduchu	ne
Výška osy centrálního přívodu vzduchu (8) (mm)	78

## Parametry

Palivo: dřevo, dřevěné brikety [D-DB]	
Spotřeba paliva při jmenovitém výkonu (kg/hod) [D-DB]	5,9
Vytápěný prostor (m <sup>3</sup> )	200 - 440
Energetická účinnost (%) [D-DB]	83
Minimální tah komína (Pa)	12
Teplota spalin (°C) [D-DB]	238
Hmotnostní tok spalin (g/s) [D-DB]	17,1
Koncentrace CO při 13% O <sub>2</sub> (mg/Nm <sup>3</sup> ) [D-DB]	1406
Koncentrace NOx při 13% O <sub>2</sub> (mg/Nm <sup>3</sup> ) [D-DB]	100
Koncentrace OGC při 13% O <sub>2</sub> (mg/Nm <sup>3</sup> ) [D-DB]	57
Koncentrace prachu při 13% O <sub>2</sub> (mg/Nm <sup>3</sup> ) [D-DB]	27
Nepřetržitý provoz 24 hodin	ano
Vícenásobné zavírání dvířek	ano

## Kouřovod

Připojení kouřovodu (4)	zadní
Průměr kouřovodu (mm)	150
Výška osy zadního kouřovodu (5) (mm)	840

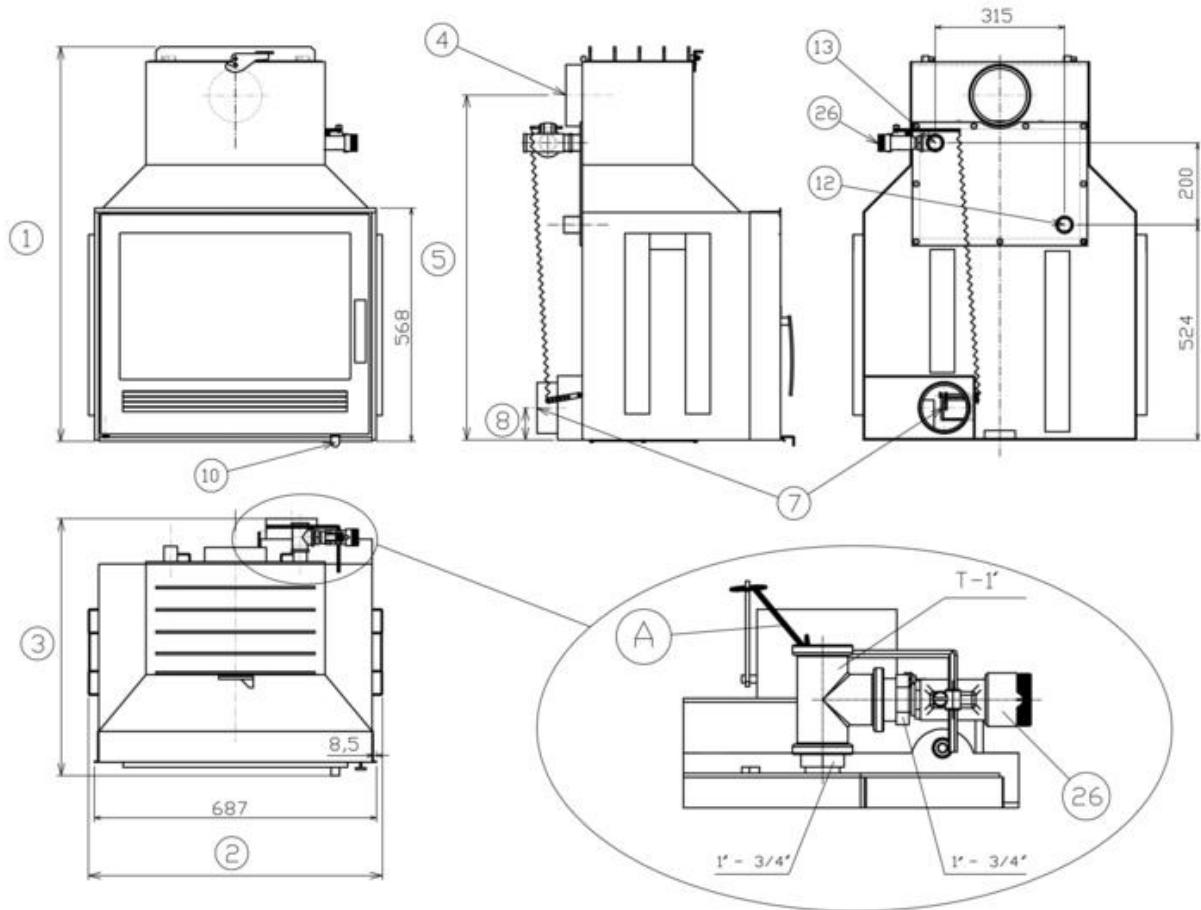
## Teplovodní výměník

Ochlazovací smyčka	ne
Teplosměnná plocha výměníku (m <sup>2</sup> )	0,602
Maximální statický přetlak (kPa)	200
Objem výměníku (l)	15,9
Výkon do prostoru (kW)	10
Výkon do vody (kW)	10

## Zkoušky

ČSN EN 13 229/A2:2005	ano
DIN+	ano
BvG §15a	ano
Program ZELENÁ ÚSPORÁM	ano

# Rozměrový náčrt



## Doplňující informace

1	výška	961 mm
2	šířka	715 mm
3	hloubka	626 mm
4	kouřovod	150 mm
5	výška osy zadního kouřovodu	840 mm
7	centrální přívod vzduchu	124 mm
8	výška osy centrálního přívodu vzduchu	78 mm
10	ovládání sekundárního přívodu vzduchu - dopředu otevřeno	
12	vstup topné vody	1" vnitřní
13	výstup topné vody	1" vnitřní
26	regulátor teploty výstupní vody z výměníku	

Ovládání výkonu krbové vložky je možné dvojím způsobem:

1. Manuálně- Pomocí regulace primárního a sekundárního vzduchu. Při této variantě nastavte regulátor (26) na maximum.
2. Automaticky- Pomocí regulátoru teploty výstupní vody z výměníku. Nastavte požadovanou teplotu výstupní vody na regulátoru a ten bude automaticky ovládat přívod vzduchu-výkon kamen. Při této variantě nastavte přívod sekundárního vzduchu na - zavřeno.

Při obezdívání či jiné instalaci vložky na místo, kde bude prováděn její provoz, je třeba dbát na dostatečný přístup k regulátoru výstupní horké vody z výměníku, který je umístěn v horní zadní části vložky.

Instalace termostatického regulátoru (26)

Instalaci regulátoru (26) a celkové zapojení do otopného systému smí provádět pouze odborná firma s příslušným oprávněním, kvalifikací, na základě vypracovaného projektu.

- na výstup z výměníku (nahore) našroubovat „T“ armaturu dle obrázku.
- na armaturu našroubovat redukci z 1" na 3"
- zapojit regulátor dle rozměrového náčrtku
- kolečko regulátoru vytočit na nejvyšší hodnotu, dusítko centrálního přívodu vzduchu zvednout do polohy otevřeno a v této pozici spojit táhla řetízky (A) a potom řetízky zkrátit na potřebnou délku.

Všechny závitové spoje musí být vodotěsně utěsněny (konopí, teflon).

Netopit ve vložce není-li v otopné soustavě voda.

Pokud není Centrální Přívod Vzduchu (CPV) napojen na přívod z jiné místnosti, je nutno dodržet odstupovou vzdálenost od zadní stěny minimálně 40mm.

**Výrobce: ABX s r.o., Žitná 1091/3, 408 01 Rumburk, Česká republika**

tel.: 412 332 523, 412 333 614, fax: 412 333 521, e-mail: [info@abx.cz](mailto:info@abx.cz), web: [www.abx.cz](http://www.abx.cz)

Servis: ABX s r.o., Dvořákova ul. 988, 407 47 Varnsdorf, tel.: 412 372 147, fax: 412 371 242, e-mail: [reklamace@abx.cz](mailto:reklamace@abx.cz)