

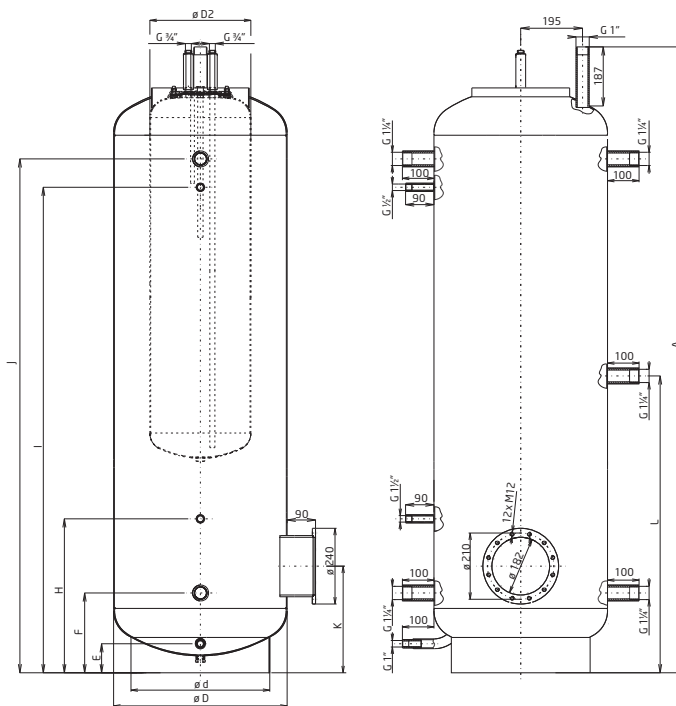
# NADO 500 v1 NADO 750 v1 NADO 1000 v1

Akumulační nádrže **NADO v1** jsou vyráběny ve dvou provedeních s přírubou nebo nátrubkem G 1½". Nádrž obsahuje vnitřní smaltovaný zásobník o objemu 100, 160 nebo 200 litrů dle velikosti akumulace nádrže. Ve standardním provedení jsou příruba i nátrubek G 1½" zaslepeny.

Akumulační nádrže jsou dodávány s vysoce kvalitní izolací Symbio z polyesterového rouna (flíšu).

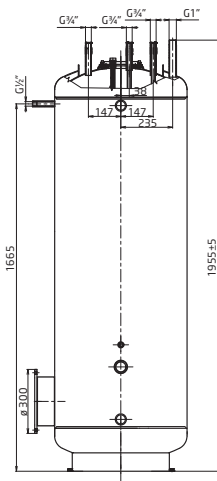
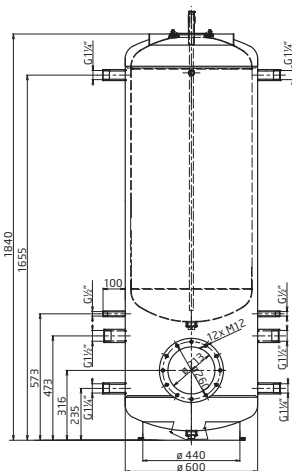
Typ	Objem zásobníku TUV [l]		
	ø D2=320 mm	ø D2=500 mm	ø D2=500 mm
NADO 500	100	160	200
NADO 750	100	160	200
NADO 1000	100	160	200

Typ	Teplosměnná plocha [m <sup>2</sup> ]
NADO 500-100, 750-100, 1000-100	1,25
NADO 500-160, 750-160, 1000-160	1,62
NADO 500-200, 750-200, 1000-200	1,95



Maximální tlak topné vody v nádobě	0,3 MPa
Maximální teplota topné vody v nádobě	90 °C
Maximální tlak vody ve vnitřní nádobě	0,6 MPa
Maximální teplota topné vody ve vnitřní nádobě	90 °C

Objem [l]	Průměr D [mm]	Průměr d [mm]	A	E	F	G	H	I	K
500	600	440	1990	90	260	494	1545	1635	344
750	750	550	2020	90	272	506	1557	1647	356
1000	850	600	2053	90	287	521	1572	1662	371



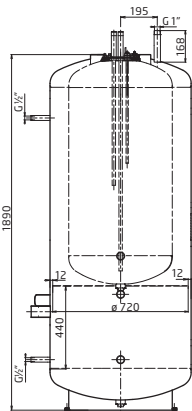
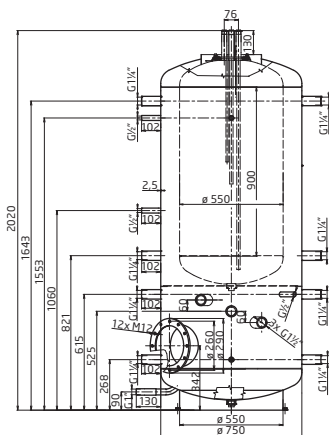
NADO 500/300 v1

## NADO 500/300 v1 NADO 750/250 v1

Dvouplášťové ohřívače **NADO 500/300 v1** a **NADO 750/250 v1** jsou speciálně vyvinuté akumulční zásobníky pro ohřev teplé vody v otopných systémech s tepelnými čerpadly, je možné je ale použít i s jinými zdroji tepla.

Ohřívače se skládají ze dvou ocelových nádrží, které jsou spojeny celoobvodovým svárem. Toto technologické provedení zamezuje poškození plovoucí nádoby při manipulaci a instalaci.

Akumulační nádrže jsou dodávány s vysoce kvalitní izolací Symbio z polyesterového rouna (flísu).



NADO 750/250 v1

	NADO 500/300 v1	NADO 750/250 v1
Objem vnější nádoby [l]	179	491
Objem vnitřní nádoby [l]	313	255
Maximální tlak ve vnější nádobě [MPa]	0,3	0,3
Maximální tlak ve vnitřní nádobě [MPa]	0,6	0,6
Teplosměnná plocha [m <sup>2</sup> ]	2,58	2,15
Přenos tepla při teplotě topné vody 50 °C [kWh]	18,2	14,83
Množství teplé vody 40 °C [l]	417	340
Maximální teplota ve vnitřní/vnější nádobě [°C]	90	90
Max. výkon elektrického topného tělesa řady T] 6/4" [kW]	9	27 (3x9)
Max. délka elektrického topného tělesa řady T] 6/4" [mm]	680	830