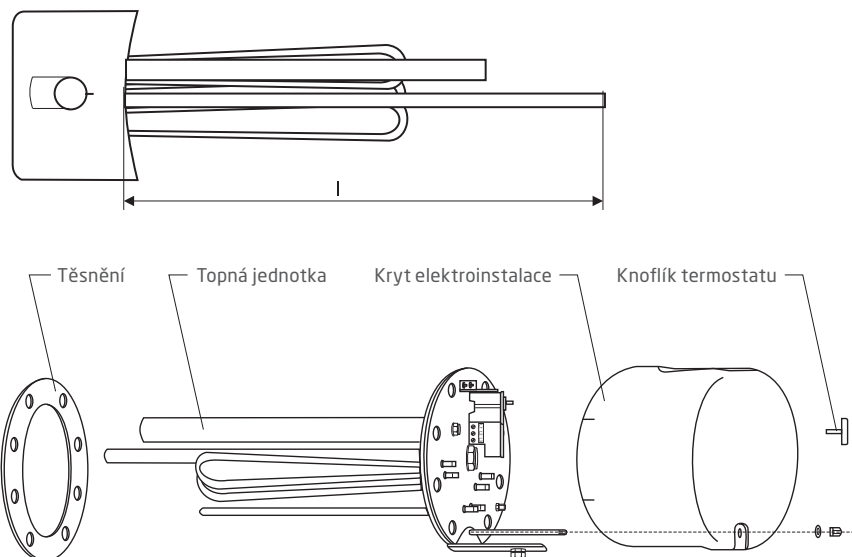


REU 18 - 2,5
 RDU 18 - 2,5
 RDU 18 - 3
 RDU 18 - 3,8
 RDU 18 - 5
 RDU 18 - 6
 RDW 18 - 7,5
 RDW 18 - 10
 RSW 18 - 12
 RSW 18 - 15
 SE 377
 SE 378

PŘÍSLUŠENSTVÍ

Vestavná elektrická topná jednotka přírubová řady R, SE

Pouze pro OKC 300 - 1000 NTR, NTRR/1 MPa, OKCE 300 - 1000 S/1 MPa



Typ	Výkon [kW]	Napětí [V/Hz]	Zástavbová délka l [mm]	Elektrické krytí	Hmotnost [kg]
REU 18 - 2,5	2,5	1 PE-N~230/50	450	IP 24	3
RDU 18 - 2,5	2,5	3 PE-N~400/50	450	IP 24	3,3
RDU 18 - 3	3	3 PE-N~400/50	450	IP 24	3,4
RDU 18 - 3,8	3,8	3 PE-N~400/50	450	IP 24	3,5
RDU 18 - 5	5	3 PE-N~400/50	450	IP 24	3,5
RDU 18 - 6	6	3 PE-N~400/50	450	IP 24	3,5
RDW 18 - 7,5	7,5	3 PE-N~400/50	450	IP 24	3,7
RDW 18 - 10	10	3 PE-N~400/50	450	IP 24	4
RSW 18 - 12	12	3 PE-N~400/50	530	IP 24	4
RSW 18 - 15	15	3 PE-N~400/50	630	IP 24	4,2
SE 377*	8,0/11/16	3 PE-N~400/50	610	IP 24	8
SE 378*	9,5/14/19	3 PE-N~400/50	740	IP 24	11,5

*Pouze pro ohřivače 750 a 1000 litrů.

Typy REU, RDU, RDW a RSW lze pomocí redukční příruby použít i pro ohřivače 750 a 1000 litrů.

Typy REU, RDU RSW lze pomocí redukční příruby použít i pro ohřivače 800, 1500 a 2000 litrů.

	REU 18 - 2,5	RDU 18 - 2,5	RDU 18 - 3	RDU 18 - 3,8	RDU 18 - 5	RDU 18 - 6	RDW 18 - 7,5	RDW 18 - 10	RSW 18 - 12	RSW 18 - 15	SE 377	SE 378
OKC 300 NTR/1 MPa	▲	▲	▲	▲	▲	▲	▲	▲	-	-	-	-
OKC 300 NTRR/1 MPa	▲	▲	▲	▲	▲	▲	▲	▲	-	-	-	-
OKCE 300 S/1 MPa	●	●	●	●	●	●	●	●	-	-	-	-
OKCE 400 S/1 MPa	▲	▲	▲	▲	▲	▲	▲	▲	▲	▲	-	-
OKC 400 NTR/1 MPa	▲	▲	▲	▲	▲	▲	▲	▲	▲	-	-	-
OKC 400 NTRR/1 MPa	▲	▲	▲	▲	▲	▲	▲	▲	▲	-	-	-
OKCE 500 S/1 MPa	▲	▲	▲	▲	▲	▲	▲	▲	▲	▲	-	-
OKC 500 NTR/1 MPa	▲	▲	▲	▲	▲	▲	▲	▲	▲	-	-	-
OKC 500 NTRR/1 MPa	▲	▲	▲	▲	▲	▲	▲	▲	▲	-	-	-
OKCE 750 S/1 MPa	■	■	■	■	■	■	■	■	■	■	▲	▲
OKC 750 NTR/1 MPa	■	■	■	■	■	■	■	■	■	■	▲	-
OKC 750 NTRR/1 MPa	■	■	■	■	■	■	■	■	■	■	▲	-
OKCE 800 S/1 MPa	●	●	●	●	●	●	●	●	●	●	-	-
OKC 800 NTR/1 MPa	●	●	●	●	●	●	●	●	●	●	-	-
OKC 800 NTRR/1 MPa	●	●	●	●	●	●	●	●	●	●	-	-
OKCE 1000 S/1 MPa	■	■	■	■	■	■	■	■	■	■	▲	▲
OKC 1000 NTR/1 MPa	■	■	■	■	■	■	■	■	■	■	▲	▲
OKC 1000 NTRR/1 MPa	■	■	■	■	■	■	■	■	■	■	▲	▲
OKCE 1500 S/1 MPa	●	●	●	●	●	●	●	●	●	●	-	-
OKC 1500 NTR/1 MPa	●	●	●	●	●	●	●	●	●	●	-	-
OKC 1500 NTRR/1 MPa	●	●	●	●	●	●	●	●	●	●	-	-
OKCE 2000 S/1 MPa	●	●	●	●	●	●	●	●	●	●	-	-
OKC 2000 NTR/1 MPa	●	●	●	●	●	●	●	●	●	●	-	-
OKC 2000 NTRR/1 MPa	●	●	●	●	●	●	●	●	●	●	-	-

▲ lze montovat, ■ lze montovat jen s redukční přírubou 225/150, ● lze montovat jen s redukční přírubou 210/150, - nelze montovat

Objem [l]	Rozměr příruby* [mm]	Doba ohřevu z 10 °C na 60 °C [hod]									
		8	6	5	4	3	2,5	2	1,5	1	
300	příruba ø150	RDU 18 - 2,5	RDU 18 - 3	RDU 18 - 3,8	RDU 18 - 5	RDU 18 - 6	RDW 18 - 7,5	RDW 18 - 10	-	-	
	hrdlo 6/4"	-	-	TJ 6/4" - 2	TJ 6/4" - 2,5	TJ 6/4" - 3,3	TJ 6/4" - 3,75	TJ 6/4" - 4,5	TJ 6/4" - 6	TJ 6/4" - 7,5	
400	příruba ø150	RDU 18 - 3	RDU 18 - 3,8	RDU 18 - 5	RDU 18 - 6	RDW 18 - 7,5	RDW 18 - 10	RSW 18 - 12	-	-	
	hrdlo 6/4"	-	TJ 6/4" - 2	TJ 6/4" - 2,5	TJ 6/4" - 3,3	TJ 6/4" - 3,75	TJ 6/4" - 4,5	TJ 6/4" - 6	TJ 6/4" - 7,5	TJ 6/4" - 9	
500	příruba ø150	RDU 18 - 3,8	RDU 18 - 5	RDU 18 - 6	RDW 18 - 7,5	RDW 18 - 10	RSW 18 - 12	-	-	-	
	hrdlo 6/4"	TJ 6/4" - 2	TJ 6/4" - 2,5	TJ 6/4" - 3,3	TJ 6/4" - 3,75	TJ 6/4" - 4,5	TJ 6/4" - 6	TJ 6/4" - 7,5	TJ 6/4" - 9	-	
750	příruba ø150	RDU 18 - 6	RDW 18 - 7,5	RDW 18 - 10	RSW 18 - 12	RSW 18 - 15	-	-	-	-	
	příruba ø255	-	SE 377 - 8	SE 378 - 9,5	SE 377 - 11	SE 378 - 14	SE 377 - 16	SE 378 - 19	-	-	
1000	hrdlo 6/4"	TJ 6/4" - 3,3	TJ 6/4" - 3,75	TJ 6/4" - 4,5	TJ 6/4" - 6	TJ 6/4" - 7,5	TJ 6/4" - 9	-	-	-	
	příruba ø150	RDW 18 - 7,5	RDW 18 - 10	RSW 18 - 12	RSW 18 - 15	-	-	-	-	-	
1000	příruba ø225	SE 377 - 8	SE 378 - 9,5	SE 377 - 11	SE 378 - 14	SE 377 - 16	SE 378 - 19	-	-	-	
	hrdlo 6/4"	TJ 6/4" - 3,75	-	TJ 6/4" - 6	TJ 6/4" - 7,5	TJ 6/4" - 9	-	-	-	-	

*Průměr roztečné kružnice otvorů pro šrouby
Výsledné doby ohřevu u jednotek TJ jsou spočítány pro 1/2 objemu ohříváče.