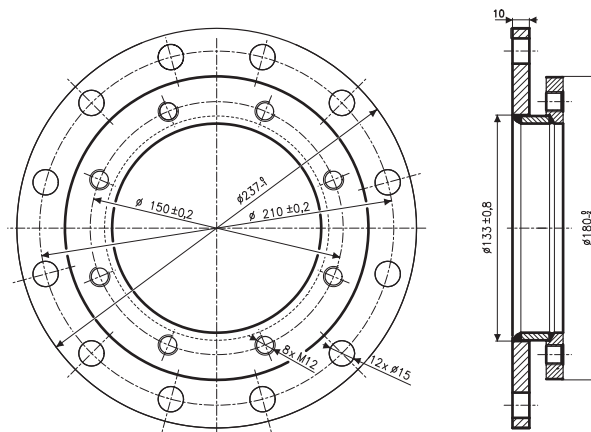
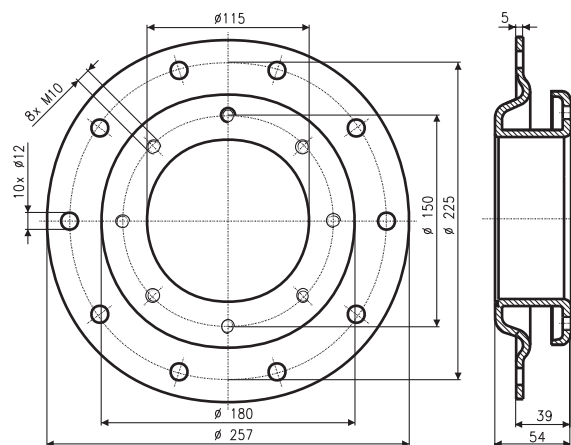


PŘÍSLUŠENSTVÍ

Elektrické topné jednotky REU, RDU a RSW nebo trubkový výměník RWT 1-110D lze pomocí redukční příruby 210/150 montovat do ohřivačů o objemech 800 až 2000 litrů.



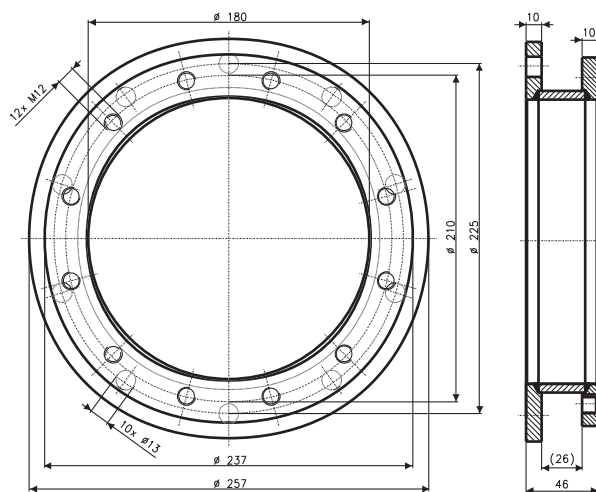
Redukční příruba
210/150



Elektrické topné jednotky REU, RDU, RDW, a RSW nebo trubkový výměník RWT 1-110D lze pomocí redukční příruby 225/150 montovat do ohřivačů o objemech 750 a 1000 litrů.

Redukční příruba
225/150

Elektrické topné jednotky TPK 210-12/2,2 kW a TPK 210-12/3-6 kW lze pomocí redukční příruby 225/210 montovat do ohřivačů o objemech 750 a 1000 litrů.



Redukční příruba
225/210