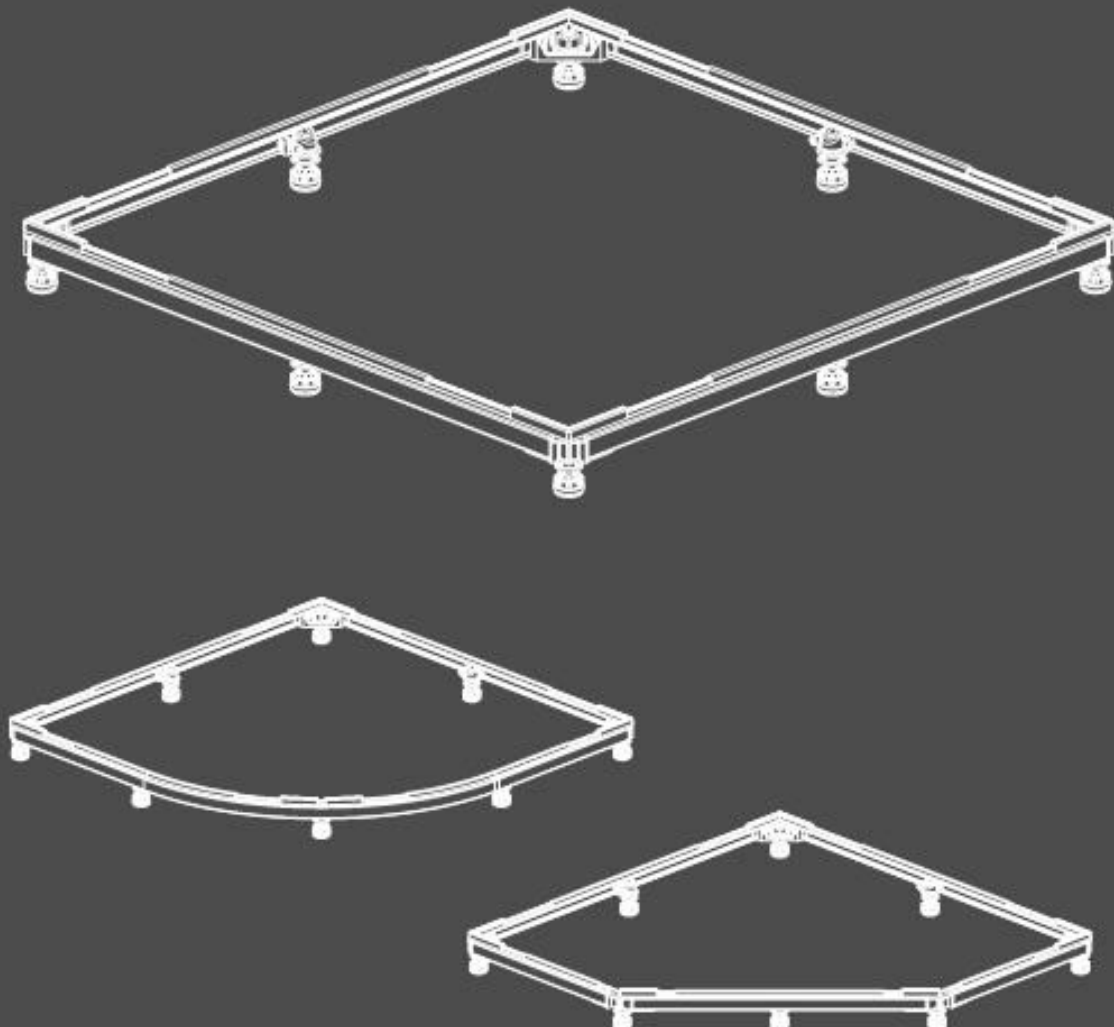


KALDEWEI

Europas Nr. 1 in Badewannen

MONTÁŽNÍ NÁVOD INSTALAČNÍ RÁM FR 5300



INSTALAČNÍ RÁM FR 5300

Udělejte si trochu času a pečlivě si přečtěte montážní návod k instalačnímu rámu FR 5300.

V montážním návodu jsou použity následující piktogramy. Těmito piktogramy jsou vyznačeny pokyny a návody, které vyžadují zvláštní pozornost.



Může dojít k porušení funkce instalačního rámu FR 5300.



Může dojít k újmě na Vašem zdraví nebo k újmě uživatele sprchové vaničky.

PROHLÁŠENÍ

- Firma Kaldewei vytvořila tento montážní návod podle svých nejlepších znalostí.
- Firma Kaldewei si vyhrazuje právo provést změny montážního návodu, aniž by se zavazovala informovat o tom třetí stranu.
- Firma Kaldewei si vyhrazuje právo provést změny ke zlepšení technického zařízení, aniž by se zavazovala informovat o tom třetí stranu. Čtěte případně přiložené dodatečné informace.
- Žádná část tohoto návodu nesmí být reprodukována nebo kopírována bez výslovného souhlasu firmy Kaldewei.

OBSAH

ROZSAH DODÁVKY	2	PŘÍPRAVA NOŽIČEK.....	5
NENÍ PŘEDMĚTEM DODÁVKY	2	SESTAVENÍ INSTALAČNÍHO RÁMU	6
DOPORUČENÍ	3	USAZENÍ INSTALAČNÍHO RÁMU	7
DOPRAVA	3	PŘÍPRAVA SPRCHOVÉ VANIČKY	8
ZÁVAZNÉ MONTÁŽNÍ PŘEDPISY	3	NASAZENÍ DOSEDACÍCH GUM	9
ZKRÁCENÍ SPOJOVACÍCH PROFILŮ	4	ZKOUŠKA MONTÁŽNÍCH ROZMĚRŮ	9
PŘÍPRAVA INSTALAČNÍHO RÁMU	4	MONTÁŽ SPRCHOVÉ VANIČKY	10
ZVLÁŠTNÍ PŘÍPADY	5	SPÁROVÁNÍ.....	10

CZ

GB

F

I

E

Montážní návod
Vodoinstalatér

OBSAH DODÁVKY

Instalační rámy FR 5300 se dodávají v částečně předmontovaném stavu. Obsah balení podléhá obsáhlé kontrole jakosti i funkčnosti.



Proveďte obsah balení z hlediska kompletnosti a možného poškození během přepravy.

	rozměr 90/90	rozměr 120/120	rozměr 150/180	rozměr 100/100 ARRONDO ZIRKON	rozměr 100/100 CORNEZZA
Nožičky/ Prodloužení nožiček 	po 8	po 8	po 12	po 8	po 8
Vodicí vložky 	5	5	9	6	4
Rohová spojka 	4	4	4	3	3
Spojovací profily 	4	4	4	2 1	5
Dosedací gumy 	4	4	4	3	3
Gumové obruby 	4	4	4	4	5



1x multifunkční nástroj



1x montážní návod

NENÍ PŘEDMĚTEM DODÁVKY

- Zemnicí kabel (zelený/žlutý, min. 4 mm², měď) odpovídající délky k připojení na místní hlavní přípojnicí.
- Sífon
- Dvousložková montážní pěna pro podepření sprchové vaničky ve středu (je vyžadováno u sprchových vaniček s hranou > 90 cm).
- Zvukově izolační sada DWS

CZ
GB
F
I
E
Montážní návod
 Vodoinstalatér

DOPORUČENÍ

Jako alternativu k podepření středu vaničky dvousložkovou montážní pěnou doporučuje firma Kaldewei použít pro sprchové vaničky > 90 cm středový podpůrný systém MAS 5305.



Další informace na www.kaldewei.cz.

DOPRAVA

Při dopravě instalačního rámu FR 5300 dodržujte následující předpisy:



Dopravujte FR 5300 jen v přepravním obalu a vylučte nepřiměřené zatížení.



Za škody vzniklé v důsledku nevhodného skladování a přepravy a nedbání vyjmenovaných předpisů firma Kaldewei neručí.

ZÁVAZNÉ MONTÁŽNÍ PŘEDPISY



Montáž instalačních rámu FR 5300 smí provádět pouze odborná montážní firma.



Dvousložková montážní pěna je mimo jiné lehce zápalná. Během zpracování a vytvrzování dbejte na odpovídající větrání. V místnosti nezapalujte otevřený oheň.



Jakost stěn musí před i po montáži instalačního rámu FR 5300 odpovídat DIN 18157 (provádění keramických obkladů na tenkou vrstvu).



Instalační rám FR 5300 přerušuje zvukovou vazbu podle DIN 4109/A1. Ke splnění normy DIN 4109/A1 (Ochrana před hlukem v pozemním stavitelství, požadavky a hodnocení A1) je třeba dbát na údaje a pokyny v montážním návodu, a dodržet další stavební protihluková opatření.



Chraňte povrch sprchové vaničky, obkladů i instalačního rámu FR 5300 během montáže před poškozením.



Všechny práce provádějte vhodným nářadím.



Při montáži, zvláště při práci s nářadím, noste odpovídající pracovní oděv.



Po skončení montáže FR 5300 a sprchové vaničky je třeba předat montážní návod stavebníkovi (konečnému uživateli) nebo v zastoupení stavbyvedoucímu nebo architektovi.



Při zpracování montážních látek, např. dvousložkové montážní pěny, silikonu apod. se řiďte pokyny výrobce.

CZ

GB

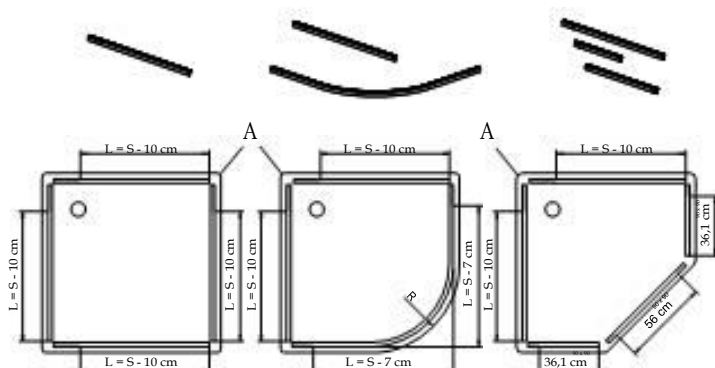
F

I

E

Montážní návod
Vodoinstalatér

ZKRÁCENÍ SPOJOVACÍCH PROFILŮ



- Spojovací profily zkracujte pilou na železo (viz pokyny).
- Řezy začištěte.

! U sprchovacích vaniček 90/90, 120/120 a 100/100 ZIRKON/ARRONDO/CORNEZZA není třeba spojovací profily zkracovat.

! U vaniček jiných výrobců je třeba délku spojovacích profilů přizpůsobit sprchové vaničce. Možnost montáže a funkčnost instalačního rámu FR 5300 u vaniček jiných výrobců nezaručujeme.

S = délka hrany sprchovací vaničky Kaldewei (A)

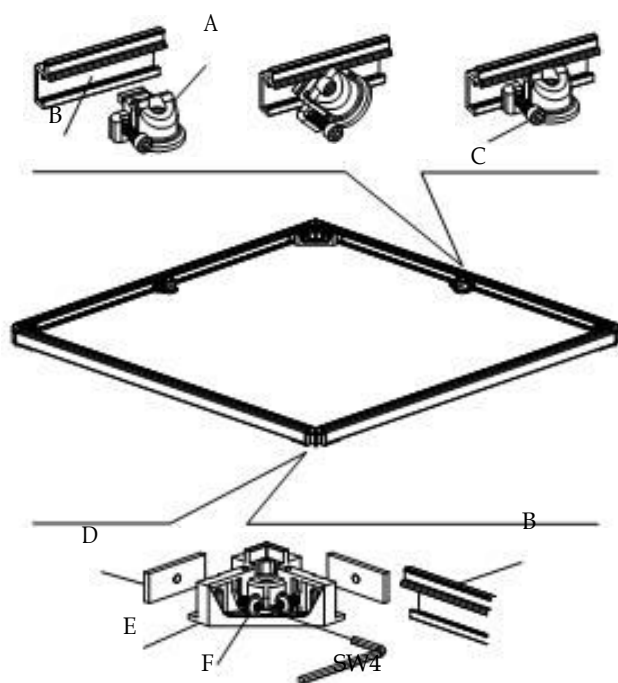
L = potřebná délka spojovacího profilu

R = rádius 50 cm u vaniček ZIRKON/
rádius 55 cm u vaniček ARRONDO

KALDEWEI

FR 5300

PŘÍPRAVA INSTALAČNÍHO RÁMU

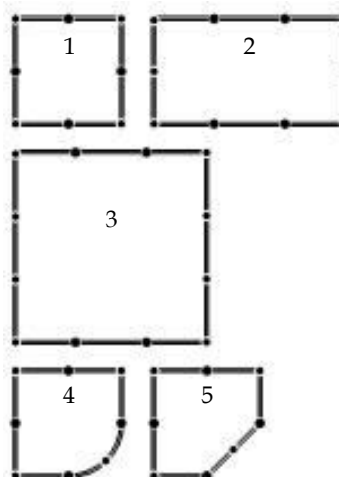


- Vodicí vložky (A) našroubujte do spojovacích profilů (B) a pomocí multifunkčního nástroje ručně utáhněte vnitřní šestihranné šrouby (C), (viz pokyn I).
- Upevňovací destičky (D) zasuňte do spojovacích profilů (B) a vnitřními šestihrannými šrouby (F) připevněte rohové spojky (E).

! Pokyn I: Prostřední nožičky namontujte pokud možno do středu stran/ramen rámu.

POLOHA NOŽIČEK

- 1 = rozměr do 120 cm x 120 cm (8 nožiček)
- 2 = rozměr od 140 cm x 70 cm do 180 cm x 100 cm (10 nožiček)
- 3 = rozměr 150 cm x 150 cm (12 nožiček)
- 4 = rozměr 100 cm x 100 cm ARRONDO/
ZIRKON (8 nožiček)
- 5 = rozměr 100 cm x 100 cm CORNEZZA
(8 nožiček)



! U instalačního rámu FR 5300 pro ARRONDO /ZIRKON musí být umístěna jedna nožička do středu oblouku a dvě nožičky do přechodu mezi obloukem a rovnou stranou (viz obr. 4).

CZ

GB

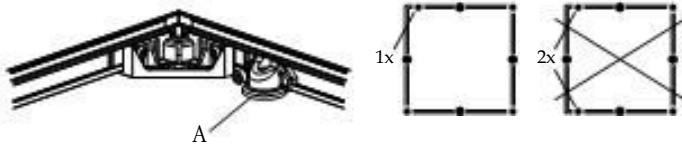
F

I

E

Montážní návod
Vodoinstalátér

ZVLÁŠTNÍ PŘÍPADY



- Vložte dodatečnou vodicí vložku (A, v balení), (viz pokyn I).

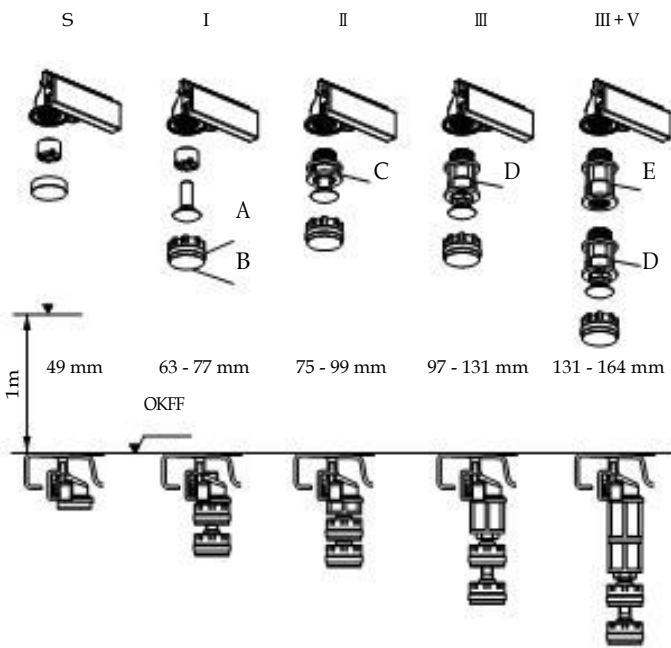


Pokud se odpad nachází v rohu místnosti, může být jedna nožička přesunuta. Aby byla zajištěna dostatečná nosnost instalačního rámus FR 5300, smí být přesunuta pouze jedna nožička, viz obrázek.



Pokyn I: Vodicí vložku (A) umístěte podle možnosti co nejbliž k rohu instalačního rámu FR 5300.

PŘÍPRAVA NOŽIČEK



Montážní výška rámu musí být závazně určena stavbyvedoucím v souladu s výškou podlahy (OKFF).



Pokyn I: K našroubování nožiček používejte výhradně přiložený multifunkční nástroj, jinak může dojít k poškození závítů.



Pokyn II: Černé vložky tlumící hluk (B) musejí být nasazeny do modrých krytek (A) tvrdou, světlou stranou ven. Po usazení rámu musejí mít vložky tlumící hluk (B) kontakt s podlahou celou svou plochou.



- Složte nožičky podle potřebné montážní výšky, (viz pokyn I).
- Krytky (A) a vložky tlumící hluk (B) připevněte na příslušné nožičky.
- Vyzkoušejte vložky tlumící hluk (B), (viz pokyn II).
- V případě potřeby namontujte prodloužení (E).

OKFF = horní hrana hotové podlahy

S = zvláštní opěra (není výškově nastavitelná, nastavení výšky musí být provedeno podezdívkou nebo konstrukcí podlahy).

I = sestava I

II = sestava II

III = sestava III

III+V = sestava III s prodloužením

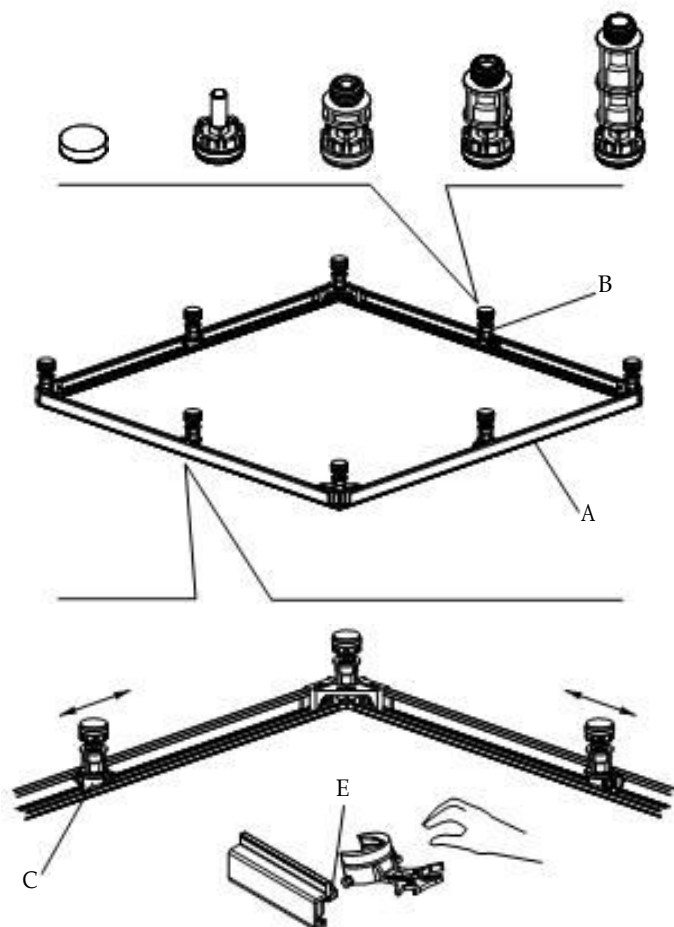
C = nožička 13 mm

D = nožička 29 mm

E = prodloužení 35 mm

SESTAVENÍ INSTALAČNÍHO RÁMU

S I II III III + V



Pokyn I: K našroubování nožiček použijte výhradně přiložený multifunkční nástroj, jinak může dojít k poškození závitů.



Pokyn II: Střední nožičky umístěte co možná nejlíže ke středu strany.



Pokyn III: Vodicí vložky zajistěte proti posunu. Vnitřní šestihřanné šrouby smějí být utahovány pouze rukou, aby nedošlo k poškození vodicích vložek (C) a multifunkčního nástroje.

- Rám (A) položte na podlahu předmontovanými vodicími vložkami (C) nahoru.
- Nožičky (B) našroubujte rukou do vodicích vložek (C), (viz pokyn I).
- Vodicí vložky (C) v případě potřeby povolte a posuňte do vhodné pozice (viz pokyn II).
- Vnitřní šestihřanné šrouby (E) vodicích vložek (C) utáhněte rukou (viz pokyn III).
- Instalační rám otočte a postavte na určené místo.

CZ

GB

F

I

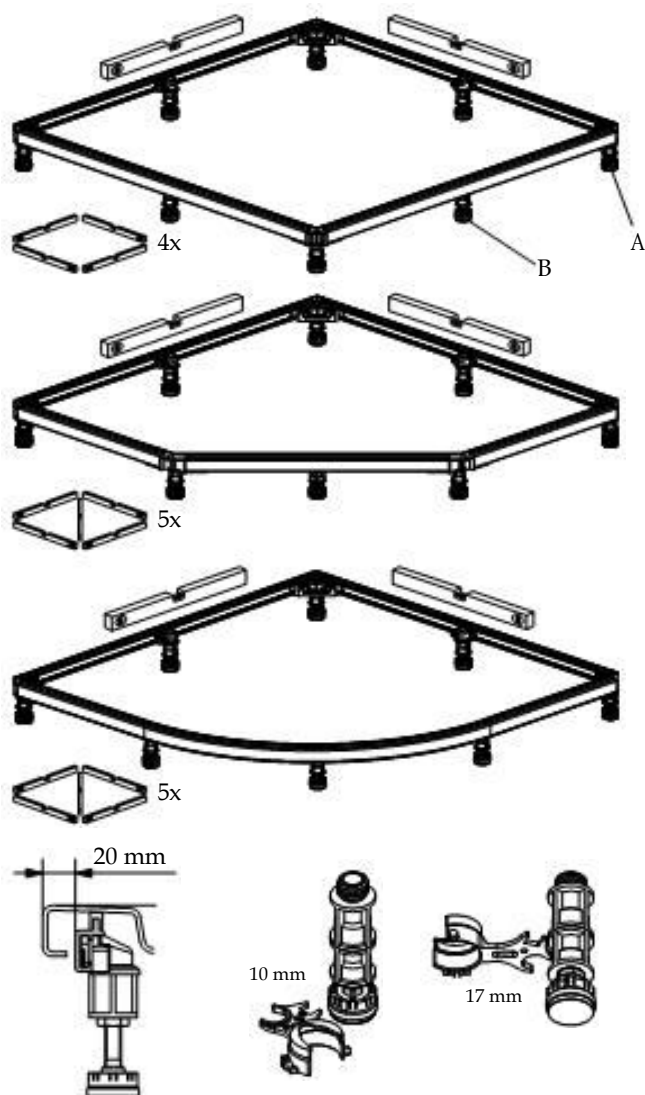
E

Montážní návod
Vodoinstalatér

USAZENÍ INSTALAČNÍHO RÁMU

KALDEWEI

FR 5300



- 4 nožičky (A) v rozích rámu nastavte pomocí multifunkčního nástroje na požadovanou výšku, (viz pokyn I).
- Prostřední nožičky (B) nastavte tak, aby stály pevně na podlaze a sloužily jako podpěra rámu (viz pokyn II).
- Po usazení rámu zajistěte nožičky šestihrannými maticemi (pokud jsou k dispozici) pomocí multifunkčního nástroje proti novému nastavení.



Pokyn I: Montážní systém vyrovnejte pomocí vodováhy přesně do vodorovné polohy, aby byl zajištěn spolehlivý odtok vody.



Pokyn II: Dbejte na to, aby prostřední nožičky v žádném případě nezvedaly nožičky v rozích a aby všechny nožičky stály spolehlivě na vložkách tlumících hluk.



Pokud stěny přiléhající k rámu netvoří pravý úhel, informujte stavbyvedoucího a požádejte o nápravu (viz ČSN 73 0212-3 Geometrická přesnost ve výstavbě. Kontrola přesnosti. Část 3: Pozemní stavební objekty).

CZ

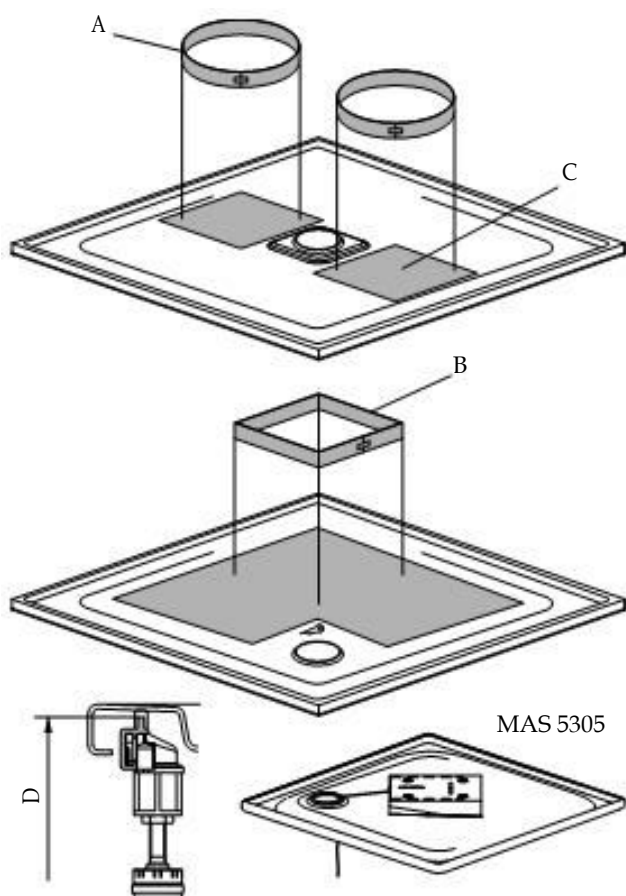
GB

F

I

E

Montážní návod
Vodoinstalatér



- Sprchovou vaničku opatrně vybalte a přezkontrolujte, zda nemá poškozený povrch.
- Položte sprchovou vaničku horní plochou na čistý přepravní obal.
- Připravte zemnicí kabel odpovídající délky k připojení na místní hlavní přípojnici (viz pokyn I).



U sprchových vaniček, které nemají středový odpad, doporučuje firma Kaldewei použít středový podpěrný systém MAS 5305 (další informace viz www.kaldewei.cz).



U sprchových vaniček s hranou > 90 cm je nutné podepřít střed (min. 400 cm²) dvousložkovou montážní pěnou.



Tip: Z boční stěny kartonového obalu zhotovte formu (A nebo B) pro středovou podporu. Výška odpovídá výšce rámu (D) minus hloubka sprchové vaničky (viz přepravní obal).

U sprchových vaniček > 90 cm

A= kruh, Ø 22 cm

B= čtverec, 20 cm x 20 cm

U sprchových vaniček > 120 cm/
sprchových vaniček se středovým
odpadem:

A= kruh, Ø 18 cm (2x)

B = čtverec, 15 cm x 15 cm (2x)



Pro pozdější bezproblémovou výměnu sprchové vaničky nalepte na její spodní stranu pomocí lepicí pásky velkoplošnou fólii (C, není součástí dodávky). Tato fólie zabrání přilepení montážní stěny na dno sprchové vaničky.



Pokyn I: Připojení sprchové vaničky na místní hlavní přípojnici smí provést pouze elektroinstalatér.



Před vložením sprchové vaničky do montážního rámu ESR II proveďte polohu závěsných ok. Závěsná oka, nalepená plst' nebo nasazená ochranná pouzdra mohou bránit vložení sprchové vaničky do montážního rámu.

CZ

GB

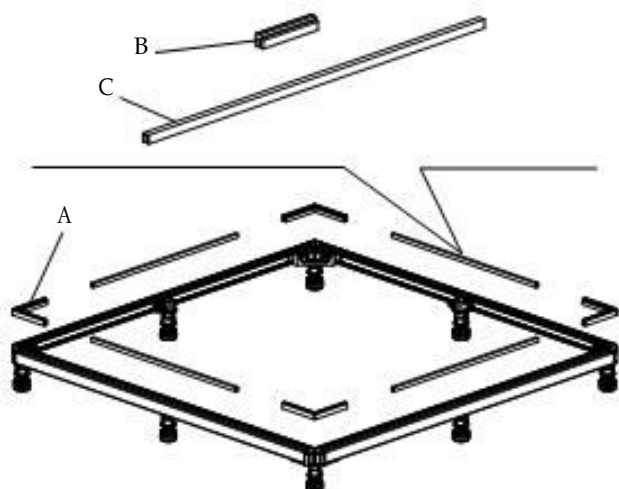
F

I

E

Montážní návod
Vodoinstalatér

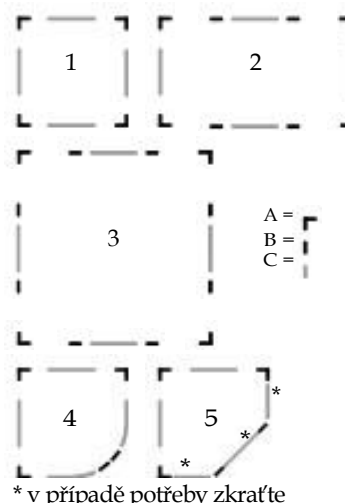
NASAZENÍ DOSEDACÍCH GUM



- Zkontrolujte instalační rám FR 5300, zda není poškozen a znečištěn. Případné nečistoty odstraňte a instalační rám očistěte.
- Nasaďte dosedací gumy (A).
- Nasaďte dosedací gumy (B) popř. gumové obruby hran (C).

POLOHA DOSEDACÍCH GUM/GUMOVÝCH OBRUB HRAN

- 1 = rozměr do 120 cm x 120 cm (4x A, 4x C)
- 2 = rozměr od 140 cm x 70 cm do 180 cm x 100 cm (4x A, 4x B, 4x C)
- 3 = rozměr 150 cm x 150 cm (4x A, 8x B, 4x C)
- 4 = rozměr od 90 cm x 90 cm ARRONDO/
ZIRKON (3x A, 2x B, 4x C)
- 5 = rozměr od 90 cm x 90 cm CORNEZZA (3x A, 2x B, 5x C)



* v případě potřeby zkraťte

Dosedací gumy (B) a gumové obruby hran (C) nesmějí být zaměněny.

ZKOUŠKA MONTÁŽNÍCH ROZMĚRŮ

- Sprchovou vaničku opatrně usadíte a přitom prověřte, zda montáži nebrání křivé obklady nebo stěny.
- Přezkoušejte výšku sprchové vaničky popř. rámu. FR 5300.
- Přezkoušejte polohu sifonu a možnost jeho upevnění.
- Sprchovou vaničku opatrně vyjměte.



Pokyn I: Sprchovou vaničku usazujte s pomocí další osoby a případně využijte vhodnou montážní pomůcku (např. přísavky používané sklenáři).



Pokud stěny přiléhající k rámu netvoří pravý úhel, informujte stavbyvedoucího a požádejte o nápravu (viz ČSN 73 0212-3 Geometrická přesnost ve výstavbě. Kontrola přesnosti. Část 3: Pozemní stavební objekty).

CZ

GB

F

I

E

Montážní návod
Vodoinstalatér

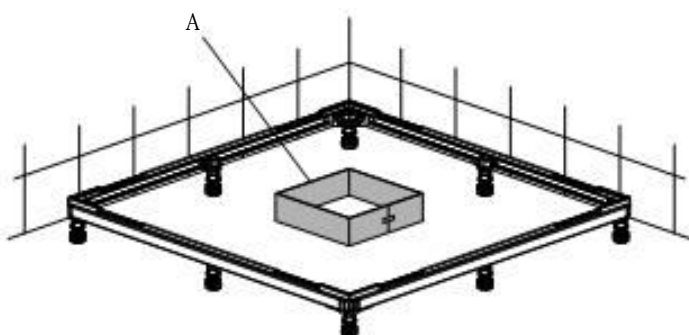
KALDEWEI

FR 5300

MONTÁŽ SPRCHOVÉ VANIČKY

KALDEWEI

FR 5300



- Do instalačního rámu FR 5300 (v případě sprchové vaničky větší než 90 cm) vložte formy vyrobené z okraje obalu (A, případně MAS 5305 – viz str. 8).
- Naplňte formy (A) dvousložkovou montážní pěnou tak, aby přesahovala přes okraj, (viz pokyn I).
- Připevněte na sprchovou vaničku zemnicí vodič (viz pokyn II).
- Sprchovou vaničku opatrně usadíte s cca 2 mm širokou spárou vůči obkladům, (viz pokyn III/IV).
- Namontujte sifon, (viz pokyn V).



Pokyn I: Používejte pouze dvousložkovou montážní pěnu (dodržujte pokyny výrobce). Sprchovou vaničku nechte tak dlouho v klidu, až montážní pěna vytvrdne. Tvrdnutí montážní pěny se prodlužuje, pokud necirkuluje vzduch. Dvousložková montážní pěna jsou lehce zápalné. Během zpracování a tvrdnutí je třeba zajistit potřebné větrání. V místnosti se nesmí manipulovat s otevřeným ohněm.



Pokyn II: Zemnicí kabel neved'te skrz montážní pěnu nebo přes montážní rám FR 5300.



Pokyn III: Při montáži je třeba dávat pozor, aby se nesmekly došedací gumy.



Pokyn IV: Sprchová vanička musí ležet na instalačním rámu FR 5300 a nesmí se houpat.



Pokyn V: Řiďte se pokyny a montážním návodem výrobce sifonu.

CZ

GB

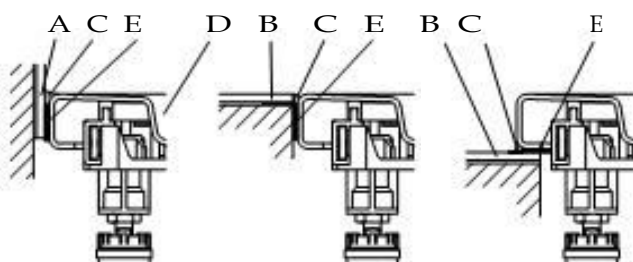
F

I

E

Montážní návod
Vodoinstalátér

SPÁROVÁNÍ OKRAJŮ



- Po ukončení všech prací a vytvrdnutí montážní pěny musejí být vyplněny spáry vhodným elastickým materiálem.
- Sprchovou vaničku zatízte během spárování vahou cca 50 kg, např. pytlek cementu, (viz pokyn I).
- Spáry vyplňte těsnícím materiálem (např. silikon, akrylát) a ponechte v klidu, dokud těsnící materiál nevytvdne, (viz pokyny výrobce).

- A = Obládačka s lepidlem
- B = Dlaždice s lepidlem a zakončovací lištou
- C = Těsnící materiál
- D = Sprchová vanička
- E = Zvukově izolační páska



Pro zajištění odpovídající zvukové izolace je třeba vyloučit kontakt mezi součástmi instalačního rámu FR 5300, sprchovou vaničkou a stěnami. V daném případě použijte vhodnou zvukově izolační pásku (E, není součástí dodávky).



Pokyn I: Povrch sprchové vaničky chraňte před poškozením (např. vyložení čistou lepenkou).

KALDEWEI

Europas Nr. 1 in Badewannen

Franz Kaldewei GmbH & Co. KG

Beckumer Straße 33-35

59229 Ahlen

Germany

Tel. +49 2382 785 0

Fax +49 2382 785 200

Internet: www.kaldewei.com