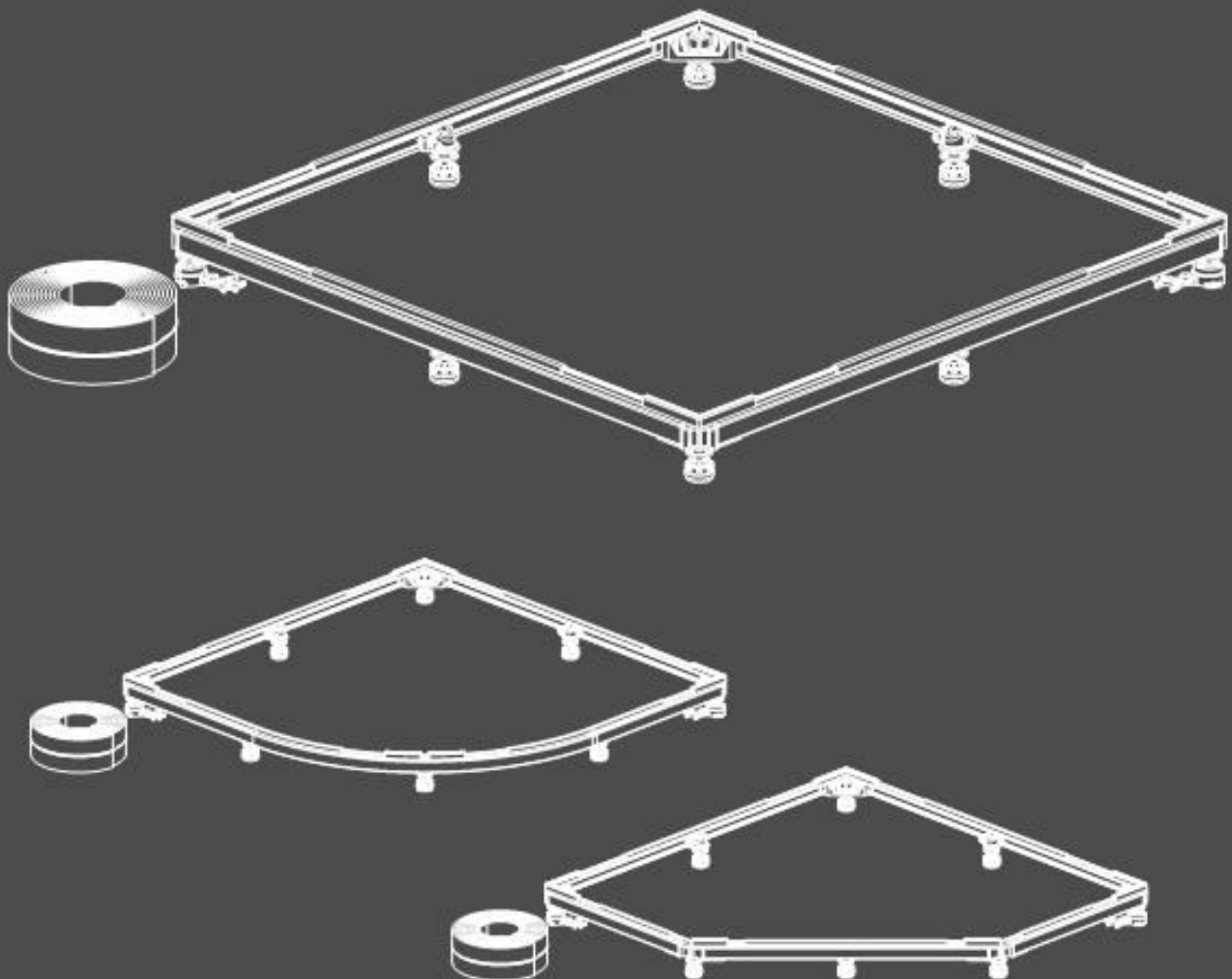


**KALDEWEI**

Europas Nr. 1 in Badewannen

# MONTÁŽNÍ NÁVOD INSTALAČNÍ RÁM FR 5300 PLUS



## INSTALAČNÍ RÁM FR 5300 PLUS

Udělejte si trochu času a pečlivě si přečtěte montážní návod k instalačnímu rámu FR 5300 PLUS.

V montážním návodu jsou použity následující piktogramy. Těmito piktogramy jsou vyznačeny pokyny a návody, které vyžadují zvláštní pozornost.



Může dojít k porušení funkce instalačního rámu FR 5300 PLUS.



Může dojít k újmě na Vašem zdraví nebo k újmě uživatele sprchové vaničky.

### PROHLÁŠENÍ

- Firma Kaldewei vytvořila tento montážní návod podle svých nejlepších znalostí.
- Firma Kaldewei si vyhrazuje právo provést změny montážního návodu, aniž by zavazovala informovat o tom třetí stranu.
- Firma Kaldewei si vyhrazuje právo provést změny ke zlepšení technického zařízení, aniž by se zavazovala informovat o tom třetí stranu. Čtěte případně přiložené dodatečné informace.
- Žádná část tohoto návodu nesmí být reprodukována nebo kopírována bez výslovného souhlasu firmy Kaldewei.

### OBSAH

ROZSAH DODÁVKY .....	2	SESTAVENÍ INSTALAČNÍHO RÁMU .....	6
NENÍ PŘEDMĚTEM DODÁVKY .....	2	USAZENÍ INSTALAČNÍHO RÁMU .....	7
DOPORUČENÍ .....	3	UPEVNĚNÍ INSTALAČNÍHO RÁMU .....	8
DOPRAVA .....	3	PŘÍPRAVA SPRCHOVÉ VANIČKY .....	9
ZÁVAZNÉ MONTÁŽNÍ PŘEDPISY .....	3	PŘIPEVNĚNÍ SPOJOVACÍ ZVUKOVĚ IZOLAČNÍ PÁSKY (WAS 70) .....	10
ZKRÁCENÍ SPOJOVACÍCH PROFILŮ .....	4	NASAZENÍ DOSEDACÍCH GUM .....	10
PŘÍPRAVA INSTALAČNÍHO RÁMU .....	4	ZKOUŠKA MONTÁŽNÍCH ROZMĚRŮ .....	11
ZVLÁŠTNÍ PŘÍPADY .....	5	MONTÁŽ SPRCHOVÉ VANIČKY .....	11
PŘÍPRAVA NOŽIČEK .....	5	SPÁROVÁNÍ .....	12

CZ

GB

F

I

E

Montážní návod  
Vodoinstalatér

## OBSAH DODÁVKY









Instalační rámy FR 5300 PLUS se dodávají v částečně) předmontovaném stavu. Obsah balení podléhá obsáhlé kontrole jakosti i funkčnosti.



Proveďte obsah balení z hlediska kompletnosti a možného poškození během přepravy.

**KALDEWEI**

**FR 5300 PLUS**

	rozměr 90/90	rozměr 120/120	rozměr 150/180	rozměr 100/100 ARRONDO ZIRKON	rozměr 100/100 CORNEZZA
Nožičky/ Prodloužení nožiček 	po 9	po 9	po 13	po 9	po 9
Vodící vložky 	6	6	10	7	5
Rohová spojka 	4	4	4	3	3
Spojovací profily 	4	4	4		5
Dosedací gumy 	4	4	4	3	3
Gumové obruby 	4	4	4	4	5
WAS 70 	1	1	2	1	1



2x Úchyt k podlaze (multifunkční nástroj) vč. podložky, vrtu a hmoždinky



1x montážní návod

**CZ**

**GB**

**F**

**I**

**E**

**Montážní návod**  
Vodoinstalátér

## NENÍ PŘEDMĚTEM DODÁVKY

- Speciální hmoždinky a vrtuty k připevnění instalačního rámu k podlaze z jiného materiálu než betonu vápenopískových cihel.
- Zemnicí kabel (zelený/žlutý, min. 4 mm<sup>2</sup>, měď) odpovídající délky k připojení na místní hlavní přípojnicí.
- Dvousložková montážní pěna pro podepření sprchové vaničky ve středu (je vyžadováno u sprchových vaniček s hranou > 90 cm).
- Sifon

## DOPORUČENÍ

Jako alternativu k podepření středu vaničky dvousložkovou montážní pěnou doporučuje firma Kaldewei použít pro sprchové vaničky > 90 cm středový podpůrný systém MAS 5305.

Další informace na [www.kaldewei.cz](http://www.kaldewei.cz).



## TRANSPORT

Při dopravě instalačního rámu FR 5300 PLUS dodržujte následující předpisy:



Dopravujte FR 5300 PLUS jen v přepravním obalu a vylučte nepřiměřené zatížení.



Za škody vzniklé v důsledku nevhodného skladování a přepravy a nedbání vyjmenovaných předpisů firma Kaldewei neručí.

## ZÁVAZNÉ MONTÁŽNÍ PŘEDPISY



Montáž instalačních rámu FR 5300 PLUS smí provádět pouze odborná montážní firma.



Dvousložková montážní pěna je mimo jiné lehce zápalná. Během zpracování a vytvrzování dbejte na odpovídající větrání. V místnosti nezapalujte otevřený oheň.



Jakost stěn musí před i po montáži instalačního rámu FR 5300 PLUS odpovídat DIN 18157 (provádění keramických obkladů na tenkou vrstvu).



Instalační rám FR 5300 PLUS přerušuje zvukovou vazbu podle DIN 4109/A1. Ke splnění normy DIN 4109/A1 (Ochrana před hlukem v pozemním stavitelství, požadavky a hodnocení A1) je třeba dbát na údaje a pokyny v montážním návodu, a dodržet další stavební protihluková opatření.



Chraňte povrch sprchové vaničky, obkladů i instalačního rámu FR 5300 PLUS během montáže před poškozením.



Všechny práce provádějte vhodným nářadím.



Při montáži, zvláště při práci s nářadím, noste odpovídající pracovní oděv.



Po skončení montáže FR 5300 PLUS a sprchové vaničky je třeba předat montážní návod stavebníkovi (konečnému uživateli) nebo v zastoupení stavbyvedoucímu nebo architektovi.



Při zpracování montážních látek, např. dvousložkové montážní pěny, silikonu apod. se řiďte pokyny výrobce.

**CZ**

**GB**

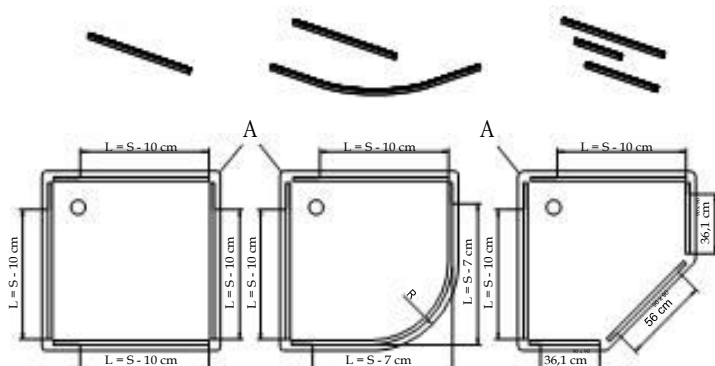
**F**

**I**

**E**

**Montážní návod**  
Vodoinstalatér

## ZKRÁCENÍ SPOJOVACÍCH PROFILŮ



- Spojovací profily zkracujte pilou na železo (viz pokyny).
- Řezy začištěte.



U sprchovacích vaniček 90/90, 120/120 a 100/100 ZIRKON/ARRONDO/CORNEZZA není třeba spojovací profily zkracovat.



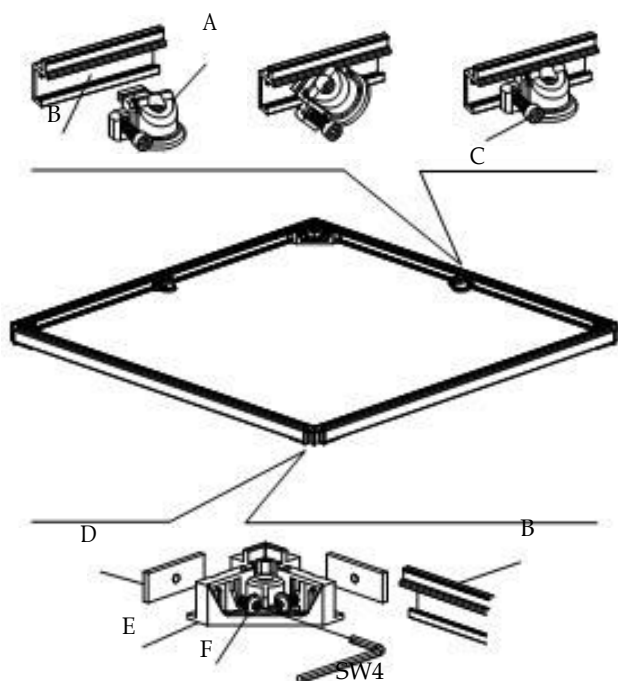
U vaniček jiných výrobců je třeba délku spojovacích profilů přizpůsobit sprchové vaničce. Možnost montáže a funkčnost instalačního rámu FR 5300 PLUS u vaniček jiných výrobců nezaručujeme.

S = délka hrany sprchovací vaničky Kaldewei (A)

L = potřebná délka spojovacího profilu

R = rádius 50 cm u vaniček ZIRKON/  
rádius 55 cm u vaniček ARRONDO

## PŘÍPRAVA INSTALAČNÍHO RÁMU



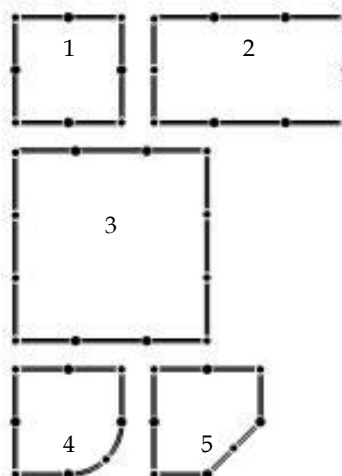
- Vodicí vložky (A) našroubujte do spojovacích profilů (B) a pomocí multifunkčního nástroje ručně utáhněte vnitřní šestihranné šrouby (C), (viz pokyn I).
- Upevňovací destičky (D) zasuněte do spojovacích profilů (B) a vnitřními šestihrannými šrouby (F) připevněte rohové spojky (E).



Pokyn I: Prostřední nožičky namontujte pokud možno do středu stran/ramen rámu.

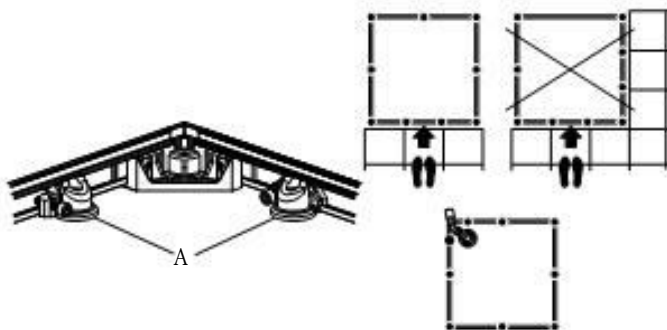
### POLOHA NOŽIČEK

- 1 = rozměr do 120 cm x 120 cm (8 nožiček)
- 2 = rozměr od 140 cm x 70 cm do 180 cm x 100 cm (10 nožiček)
- 3 = rozměr 150 cm x 150 cm (12 nožiček)
- 4 = rozměr 100 cm x 100 cm ARRONDO/  
ZIRKON (8 nožiček)
- 5 = rozměr 100 cm x 100 cm CORNEZZA  
(8 nožiček)



U instalačního rámu FR 5300 PLUS pro ARRONDO / ZIRKON musí být umístěna jedna nožička do středu oblouku a dvě nožičky do přechodu mezi obloukem a rovnou stranou (viz obr. 4).

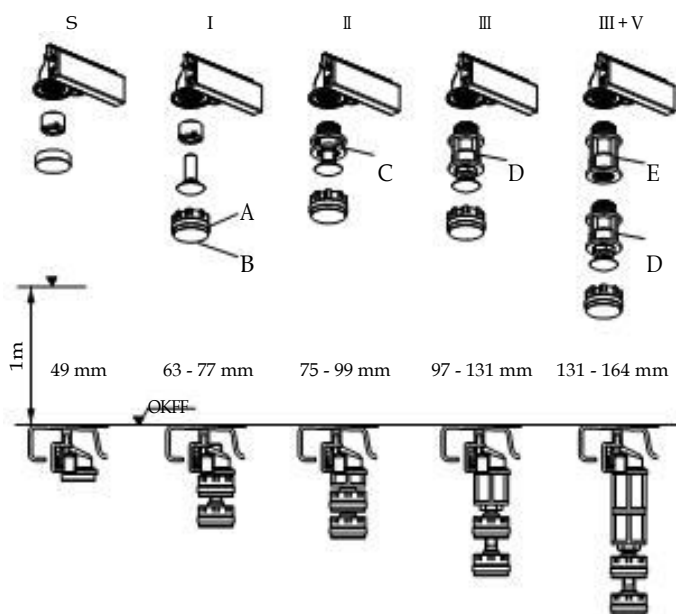
## ZVLÁŠTNÍ PŘÍPADY



- Vložte dodatečnou vodicí vložku (A, v balení), (viz pokyn I).

- ! Zásadně musí být umístěna jedna nožička co nejbližše ke středu každé strany instalačního rámu.
- ! K dosažení lepšího podepření instalačního rámu FR 5300 PLUS na straně hlavního vchodu do sprchového koutu je možné použít dodatečnou vodicí vložku a nožičku, viz obrázek.
- ! Pokud se odpad nachází v rohu místnosti, může být jedna nožička přesunuta. Aby byla zajištěna dostatečná nosnost instalačního rámu FR 5300 PLUS, smí být přesunuta pouze jedna nožička, viz obrázek.

## PŘÍPRAVA NOŽIČEK



- ! Montážní výška rámu musí být závazně určena stavbyvedoucím v souladu s výškou podlahy (OKFF).
- ! Pokyn I: K našroubování nožiček používejte výhradně přiložený multifunkční nástroj, jinak může dojít k poškození závitů.
- ! Pokyn II: Černé vložky tlumící hluk (B) musejí být nasazeny do modrých krytek (A) tvrdou, světlou stranou ven. Po usazení rámu musejí mít vložky tlumící hluk (B) kontakt s podlahou celou svou plochou.

OKFF = horní hrana hotové podlahy

S = zvláštní opěra (není výškově nastavitelná, nastavení výšky musí být provedeno podezdívkou nebo konstrukcí podlahy).

I = sestava I

II = sestava II

III = sestava III

III+V = sestava III s prodloužením

C = nožička 13 mm

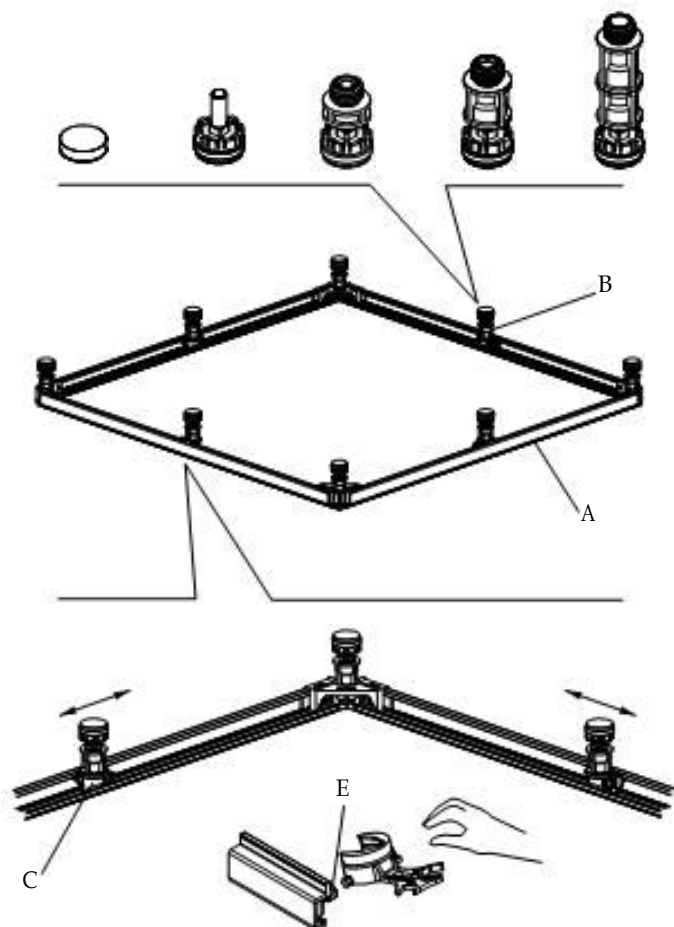
D = nožička 29 mm

E = prodloužení 35 mm

- Složte nožičky podle potřebné montážní výšky, (viz pokyn I).
- Krytky (A) a vložky tlumící hluk (B) připevněte na příslušné nožičky.
- Vyzkoušejte vložky tlumící hluk (B), (viz pokyn II).
- V případě potřeby namontujte prodloužení (E).

## SESTAVENÍ INSTALAČNÍHO RÁMU

S I II III III + V



Pokyn I: K našroubování nožiček použijte výhradně přiložený multifunkční nástroj, jinak může dojít k poškození závitů.



Pokyn II: Střední nožičky umístěte co možná nejlépe ke středu strany.



Pokyn III: Vodicí vložky zajistěte proti posunu. Vnitřní šestihranné šrouby smějí být utahovány pouze rukou, aby nedošlo k poškození vodicích vložek (C) a multifunkčního nástroje.

**KALDEWEI**

**FR 5300 PLUS**

- Rám (A) položte na podlahu předmontovanými vodicími vložkami (C) nahoru.
- Nožičky (B) našroubujte rukou do vodicích vložek (C), (viz pokyn I).
- Vodicí vložky (C) v případě potřeby povolte a posuňte do vhodné pozice (viz pokyn II).
- Vnitřní šestihranné šrouby (E) vodicích vložek (C) utáhněte rukou (viz pokyn III).
- Instalační rám otočte a postavte na určené místo.

**CZ**

**GB**

**F**

**I**

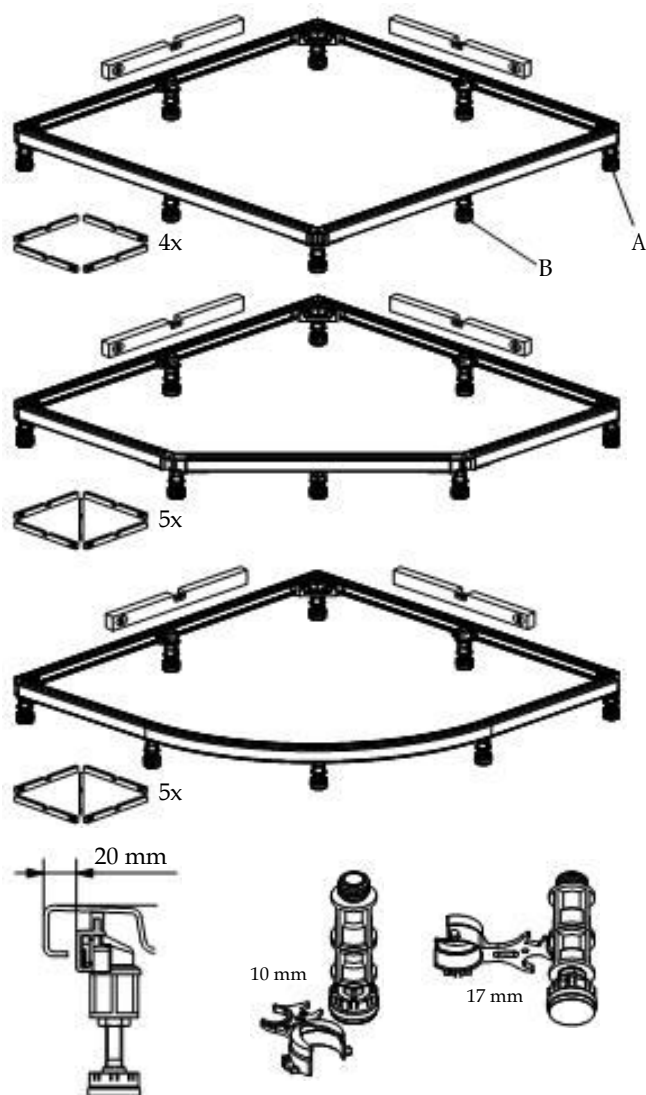
**E**


Montážní návod  
Vodoinstalatér


## USAZENÍ INSTALAČNÍHO RÁMU


**KALDEWEI**

**FR 5300 PLUS**



 Pokyn I: Montážní systém vyrovnejte pomocí vodováhy přesně do vodorovné polohy, aby byl zajištěn spolehlivý odtok vody.

 Pokyn II: Dbejte na to, aby prostřední nožičky v žádném případě nezvedaly nožičky v rozích a aby všechny nožičky stály spolehlivě na vložkách tlumících hluk.

 Pokud stěny přiléhající k rámu netvoří pravý úhel, informujte stavbyvedoucího a požádejte o nápravu (viz ČSN 73 0212-3 Geometrická přesnost ve výstavbě. Kontrola přesnosti. Část 3: Pozemní stavební objekty).

- 4 nožičky (A) v rozích rámu nastavte pomocí multifunkčního nástroje na požadovanou výšku, (viz pokyn I).
- Prostřední nožičky (B) nastavte tak, aby stály pevně na podlaze a sloužily jako podpěra rámu (viz pokyn II).
- Po usazení rámu zajistěte nožičky šestihrannými maticemi (pokud jsou k dispozici) pomocí multifunkčního nástroje proti novému nastavení.

CZ

GB

F

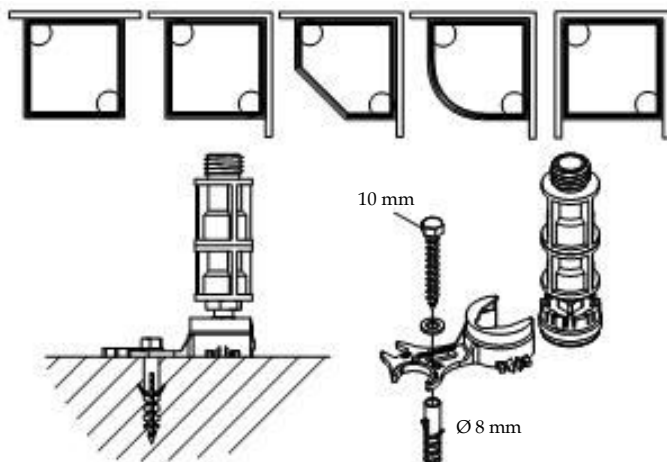
I

E

Montážní návod  
Vodoinstalatér



## UPEVNĚNÍ INSTALAČNÍHO RÁMU



- Úchyt k podlaze (multifunkční nástroj) přidržte na označeném místě (podle montážní situace) a vyznačte místo pro otvory.
- Vyvrtejte otvor ( $\varnothing 8$  mm) a vložte do něj hmoždinku, (viz pokyn I).
- Přišroubujte úchyt (multifunkční nástroj) podle obrázku.



V případě, že je podlaha pod sprchovou vaničkou opatřena izolačním nátěrem, připevnění rámu k podlaze odpadá.



Pokyn I: Přiložené hmoždinky jsou určeny pouze do betonu a vápenopískových cihel. Pro jiné materiály je třeba použít speciální hmoždinky nebo šrouby.

CZ

GB

F

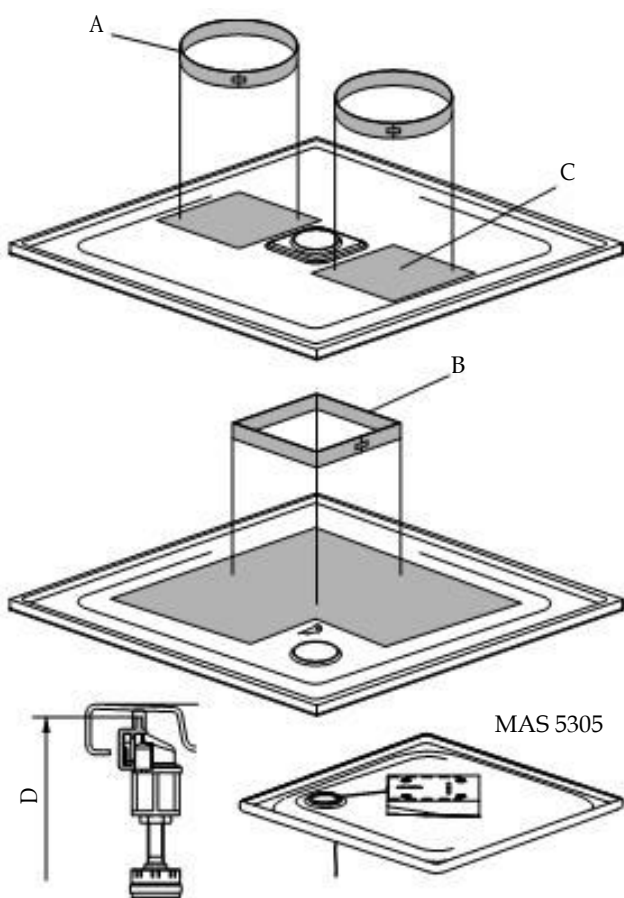
I

E

Montážní návod  
Vodoinstalatér

KALDEWEI

FR 5300 PLUS



- Sprchovou vaničku opatrně vybalte a přezkontrolujte, zda nemá poškozený povrch.
- Položte sprchovou vaničku horní plochou na čistý přepravní obal.
- Připravte zemnicí kabel odpovídající délky k připojení na místní hlavní přípojnici (viz pokyn I).



U sprchových vaniček, které nemají středový odpad, doporučuje firma Kaldewei použít středový podpěrný systém MAS 5305 (další informace viz [www.kaldewei.cz](http://www.kaldewei.cz)).



U sprchových vaniček s hranou > 90 cm je nutné podepřít střed (min. 400 cm<sup>2</sup>) dvousložkovou montážní pěnou.



Tip: Z boční stěny kartonového obalu zhotovte formu (A nebo B) pro středovou podporu. Výška odpovídá výšce rámu (D) minus hloubka sprchové vaničky (viz přepravní obal).

U sprchových vaniček > 90 cm

A= kruh, Ø 22 cm

B= čtverec, 20 cm x 20 cm

U sprchových vaniček > 120 cm/  
sprchových vaniček se středovým  
odpadem:

A= kruh, Ø 18 cm (2x)

B = čtverec, 15 cm x 15 cm (2x)



Pro pozdější bezproblémovou výměnu sprchové vaničky nalepte na její spodní stranu pomocí lepicí pásky velkoplošnou fólii (C, není součástí dodávky). Tato fólie zabrání přilepení montážní stěny na dno sprchové vaničky.



Pokyn I: Připojení sprchové vaničky na místní hlavní přípojnici smí provést pouze elektroinstalatér.



Před vložením sprchové vaničky do montážního rámu ESR II prověřte polohu závěsných ok. Závěsná oka, nalepená plst' nebo nasazená ochranná pouzdra mohou bránit vložení sprchové vaničky do montážního rámu.

CZ

GB

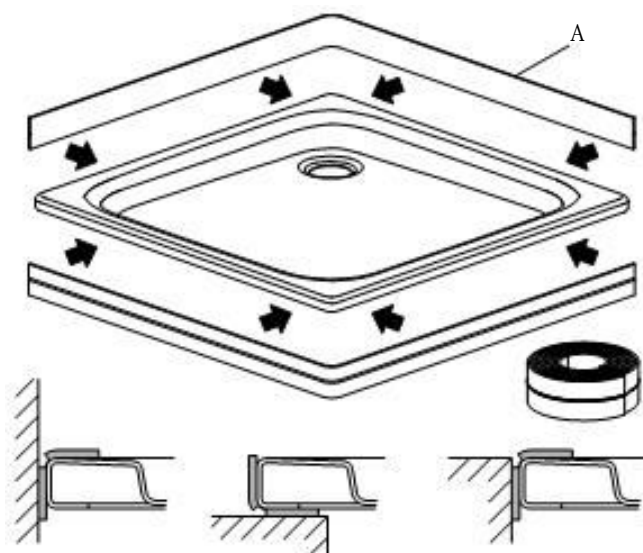
F

I

E

Montážní návod  
Vodoinstalatér

**PŘIPEVNĚNÍ ZVUKOVĚ IZOLAČNÍ PÁSKY (WAS 70)**

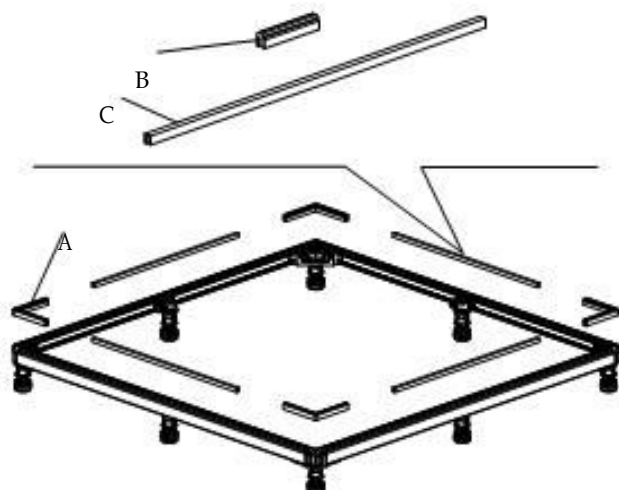


⚠ Podklad, na který se lepí zvukově izolační páska, musí být zbaven prachu a mastnot a musí být suchý.

⚠ Sprchová vanička a těleso stavby se nesmějí v žádném případě dotýkat. Ostré hrany a vyčnívající částičky na stěnách mohou zvukově izolační pásku poškodit a musí být proto odstraněny.

- Sprchovou vaničku položte spodní stranou na čistý přepravní obal.
- Nalepte zvukově izolační pásku (A) podle montážní situace.

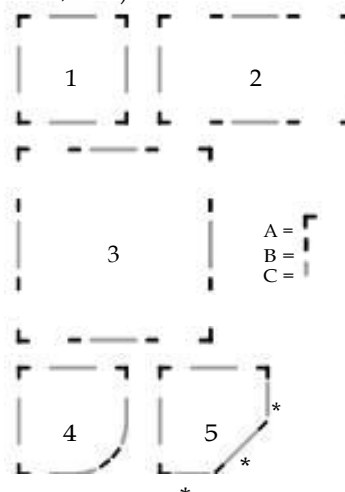
**NASAZENÍ DOSEDACÍCH GUM**



- Zkontrolujte instalační rám FR 5300 PLUS, zda není poškozen a znečištěn. Případné nečistoty odstraňte a instalační rám očistěte.
- Nasad'te dosedací gumy (A).
- Nasad'te dosedací gumy (B) popř. gumové obruby hran (C).

**POLOHA DOSEDACÍCH GUM/GUMOVÝCH OBRUB HRAN**

- 1 = rozměr od 120 cm x 120 cm (4x A, 4x C)
- 2 = rozměr od 140 cm x 70 cm do 180 cm x 100 cm (4x A, 4x B, 4x C)
- 3 = rozměr 150 cm x 150 cm (4x A, 8x B, 4x C)
- 4 = rozměr od 90 cm x 90 cm ARRONDO/ZIRKON (3x A, 2x B, 4x C)
- 5 = rozměr od 90 cm x 90 cm CORNEZZA (3x A, 2x B, 5x C)



\* v případě potřeby zkraťte

⚠ Dosedací gumy (B) a gumové obruby hran (C) nesmějí být zaměněny.

## ZKOUŠKA MONTÁŽNÍCH ROZMĚRŮ

- Sprchovou vaničku opatrně usadíte a přitom prověřte, zda montáži nebrání křivé obklady nebo stěny.
- Přezkoušejte výšku sprchové vaničky popř. rámu. FR 5300 PLUS.
- Přezkoušejte polohu sifonu a možnost jeho upevnění.
- Sprchovou vaničku opatrně vyjměte.

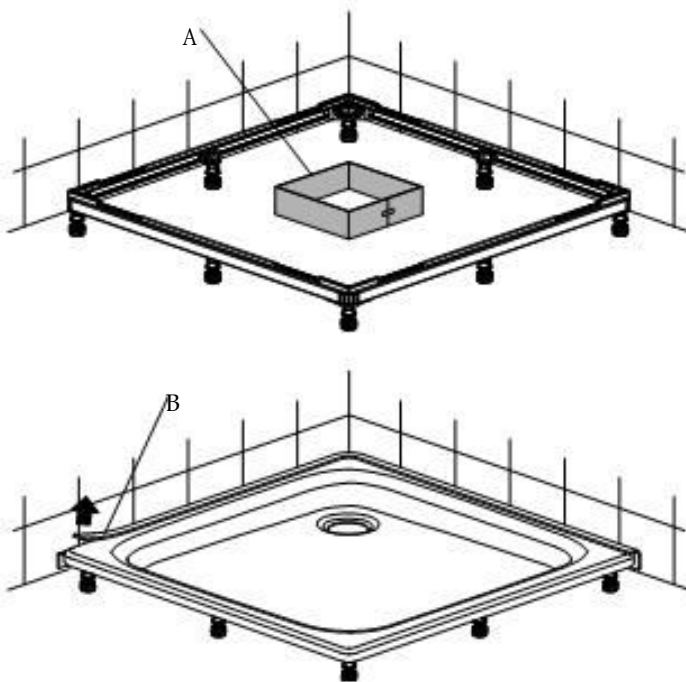


**Pokyn I:** Sprchovou vaničku usazujte s pomocí další osoby a případně využijte vhodnou montážní pomůcku (např. přísavky používané sklenáři).



Pokud stěny přiléhající k rámu netvoří pravý úhel, informujte stavbyvedoucího a požádejte o nápravu (viz ČSN 73 0212-3 Geometrická přesnost ve výstavbě. Kontrola přesnosti. Část 3: Pozemní stavební objekty).

## MONTÁŽ SPRCHOVÉ VANIČKY



- Do instalačního rámu FR 5300 PLUS (v případě sprchové vaničky větší než 90 cm) vložte formy vyrobené z okraje obalu (A, příp. MAS 5305 – viz str. 9).
- Naplňte formy (A) dvousložkovou montážní pěnou tak, aby přesahovala přes okraj, (viz pokyn I).
- Připevňte na sprchovou vaničku zemnicí vodič (viz pokyn II).
- Sprchovou vaničku opatrně usadíte s cca 2 mm širokou spárkou vůči obkladům, (viz pokyn III/IV).
- Odstraňte zvukově izolační pásku (B) nad okrajem sprchové vaničky.
- Namontujte sifon, (viz pokyn V).



**Pokyn I:** Používejte pouze dvousložkovou montážní pěnu (dodržujte pokyny výrobce). Sprchovou vaničku nechte tak dlouho v klidu, až montážní pěna vytvrdne. Tvrdnutí montážní pěny se prodlužuje, pokud necirkuluje vzduch. Dvousložková montážní pěna je lehce zápalná. Během zpracování a tvrdnutí je třeba zajistit potřebné větrání. V místnosti se nesmí manipulovat s otevřeným ohněm.



**Pokyn II:** Zemnicí kabel neved'te skrz montážní pěnu nebo přes montážní rám FR 5300 PLUS.



**Pokyn III:** Při montáži je třeba dávat pozor, aby se nesmekly dosedací gumy.



**Pokyn IV:** Sprchová vanička musí ležet na instalačním rámu FR 5300 PLUS a nesmí se houpat.



**Pokyn V:** Řiďte se pokyny a montážním návodem výrobce sifonu.

CZ

GB

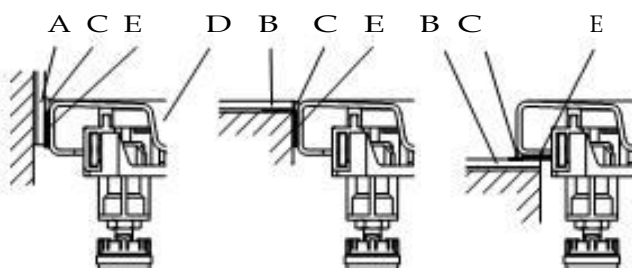
F

I

E

Montážní návod  
Vodoinstalátér

## SPÁROVÁNÍ OKRAJŮ



- A = Obkládačka s lepidlem
- B = Dlaždice s lepidlem a zakončovací lištou
- C = Těsnicí materiál
- D = Sprchová vanička
- E = Zvukově izolační páska WAS 70

- Po ukončení všech prací a vytvrdnutí montážní pěny musejí být vyplněny spáry vhodným elastickým materiálem.
- Sprchovou vaničku zatížete během spárování vahou cca 50 kg, např. pytlkem cementu, (viz pokyn I).
- Spáry vyplňte těsnicím materiálem (např. silikon, akrylát) a ponechte v klidu, dokud těsnicí materiál nevytvdne, (viz pokyny výrobce).



Pro zajištění odpovídající zvukové izolace je třeba vyloučit kontakt mezi součástmi instalačního rámu FR 5300 PLUS, sprchovou vaničkou a stěnami.



Pokyn I: Povrch sprchové vaničky chraňte před poškozením (např. vyložení čistou lepenkou).

**CZ**

**GB**

**F**

**I**

**E**

Montážní návod  
Vodoinstalatér

# KALDEWEI

Europas Nr. 1 in Badewannen

Franz Kaldewei GmbH & Co. KG  
Beckumer Straße 33-35  
59229 Ahlen  
Germany  
Tel. +49 2382 785 0  
Fax +49 2382 785 200  
Internet: [www.kaldewei.com](http://www.kaldewei.com)